

مِنَ التَّرَاثِ الْإِسْلَامِيِّ
الْكِتَابُ الرَّجْوِيُّ



المملكة العربية السعودية
جامعة أم القرى
مركز البحث العلمي وإحياء التراث الإسلامي
كلية الشريعة والدراسات الإسلامية
مكة المكرمة

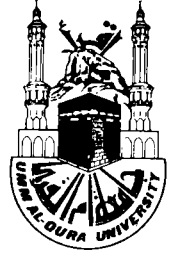
اللَّهُجَّةُ

في "الكتاب" لسيبويه
أصواتاً وبنية

تأليف

صالحه السريخيم آل غنيم

بِسْمِ اللَّهِ الرَّحْمَنِ الرَّحِيمِ



اللَّهُجِيَّةُ
فِي "الكتاب" لِيَبُوءِ
أصواتاً وبنية

أصل هذا الكتاب من متطلبات رسالة الماجستير المقدمة لقسم
الدراسات العليا بكلية اللغة العربية وحصل على درجة ممتاز .

بجامعة أم القري . بمكة المكرمة

ونوقشت الرسالة في يوم ١٠ / ٥ / ١٤٠٣ هـ

حقوق الطبع محفوظة
لمركز البحث العلمي وإحياء التراث الإسلامي

الطبعة الأولى

١٤٠٥ هـ = ١٩٨٥ م

دار المطبوعات

للطباعة والنشر والتوزيع

جدة - ص . ب : ١٨٤٨٥ ت : ٢٤٣٢٢٢



تقديم

الحمد لله وحده ، والصلاة والسلام على نبينا محمد وعلى آله وصحبه ؛ والتابعين لهم بإحسان إلى يوم الدين .

فقد درج مركز البحث العلمى وإحياء التراث الإسلامى ؛ بكلية الشريعة والدراسات الإسلامية بجامعة أم القرى ، على اختيار البحوث العلمية الجيدة والمهمة من كتب التراث ، لتكون فى سلسلة ماينشر من مطبوعات المركز . كما أن المركز يهتم بنشر الرسائل العلمية التى تقدم إليه ، ويهتم بهذا وذلك على قدم المساواة مع كتب التراث بعد عرضها على أعضاء مجلس المركز ، واقتناعهم بأهميتها وخدمتها للبحوث والدراسات فى مجالاتها المختلفة .

وكان مما قدم للمركز كتاب «الللهجات فى كتاب سيبويه أصواتا وبنية» . وكان هذا البحث من متطلبات رسالة الماجستير فى الدراسات العليا بكلية اللغة العربية بجامعة أم القرى ، تقدمت به الباحثة صالحة بنت راشد الغنيم المعيدة فى قسم الطالبات .

وكان هذا البحث ثمرة جهد متواصل استطاعت الباحثة فيه أن تكشف جانبا من الدراسات فى الللهجات المختلفة للقبائل العربية التى نقلها إمام النحاة فى كتابه . وقد قامت بدراسة هذه الللهجات وتتبّع ما أغفله سيبويه - رحمه الله - من نسبة بعض الللهجات إلى القبائل التى كانت تتحدث بها ، وذلك بالرجوع إلى المصادر التى تعزوها إلى

أصحابها - إذا أمكن - وإن لم يمكن ذلك فإنَّ الباحثة حاولت
 - معتمدةً على القياس رابطةً بين القديم والحديث - تقريب الأمر .
 وقد اهتمت هذه الدراسة بالكلمة المفردة ؛ أمَّا التراكيب فلم
 تُعَنَ بها .

ولعل الباحثة الكريمة أن تخصص لدراسة التراكيب بحثاً آخر به
 يكتمل العمل ويستوى على سوقه ، ويعطى الثمرة المرجوة لدراسة
 اللهجات المختلفة الواردة في « كتاب سيبويه » الذي يعتبر أقدم نصٍّ
 تامٍّ التُّضج يصل إلينا في الدراسات النَّحوية ، ومافتيء العلماء منذ تأليف
 الكتاب ينهلون من معينه ويردون إليه ومنه يصدرن .

وأنا إذ أقدم البحث إلى القراء الكرام ؛ أرجو من الله تعالى أن
 يأخذ بأيدينا للنهوض بكل عمل علمي سليم يهدف إلى رفعة شأن الأمة
 الإسلامية ؛ للاهتمام بدينها وعقيدتها ولغتها وتراثها المجيد .

مدير مركز البحث العلمي

بكلية الشريعة والدراسات الإسلامية

د. عبد الرحمن بن سلمان العثيمين

المقدمة

الحمد لله القائل : ﴿ وَمِن آيَاتِهِ خَلْقَ السَّمَوَاتِ وَالْأَرْضِ
وَإِخْتِلَافُ أَلْسِنَتِكُمْ وَالْوَالِدَاتُ عَلَى الرِّبَاةِ مِنَ الْمَدِينِ ﴾ (١) والصلاة والسلام على النبي
العربي وعلى آله وصحبه .

قامت دراسة اللهجات العربية على قدم وساق منذ زمن ليس
ببعيد ، وتوّج هذه الدراسة كتابان قيّمان هما : « في اللهجات العربية »
للدكتور إبراهيم أنيس . و « اللهجات العربية في التراث » للدكتور أحمد
علم الدين الجندى .

أما موضوع بحثنا وهو « اللهجات في « الكتاب » لسيبويه أصواتا
وبنية » فكان الدافع إليه تلك الفكرة الشائعة ، وهي أن النحويين بخاصة
وعلماء العربية بعامّة ، في غمرة اهتمامهم بالفصحى لغة القرآن ، أهملوا
ذكر اللهجات إلا نتفا مبعثرة هنا وهناك . من هنا ، وانطلاقا من هذه
الفكرة رأينا طرق هذا الموضوع ، واختيار دستور العربية الأول ليكون
منطلقا نقف من خلاله على مدى صحة هذه الفكرة . وماهى إلا جولة
سريعة في « الكتاب » حتى بدا واضحا أن اهتمام (سيبويه) باللهجات
لا يقل عن اهتمامه بالفصحى ، حتى ليذهب بنا الظن إلى أن الفصحى

عنده هي اللهجات نفسُها ، فنطق القبائل العربية على اتساع بيئاتها ، وتباين منازلها ، يُعد في نظره وحدة واحدة تدرس جميعا لاستنباط القواعد منها . يقوى هذا تلك الوجوه العديدة التي نُجدها للمسألة الواحدة ، ولكل وجه توجيه وتعليل . من هنا عقدنا العزم على اختيار هذا الموضوع مع علمنا بما يكتنف دراسة اللهجات بعامة ، ودراسة لهجات « الكتاب » بخاصة من عقبات .

ومن ثمَّ بدأنا بإعداد دراسة جغرافية لبلاد العرب للوقوف على منازل القبائل ، ثم ذيلناها بخريطة تصور تلك المنازل ، وكان للشيخ (حمد الجاسر) الفضل بعد توفيق الله في تصحيح تلك الخريطة فجزاه الله عن العلم وأهله كلَّ خير . ثم جُمعت المادة اللهجية من « الكتاب » . وحرى بنا قبل الحديث عن جمع المادة ودراستها أن نقف قليلا مع صاحب « الكتاب » في عرضه للهجات ، ذلك العرض الذي يتجلى في صورتين :

الصورة الأولى :

هي المواضع التي صرح فيها بذكر أصحاب اللهجات وقليلة ما هي .

الصورة الثانية :

هي المواضع التي لم يذكر فيها أصحاب اللهجات ؛ بل تركها غفلا ، وكثيرة ما هي . وله في التعبير عن اللهجة أو الإشارة إليها نمطان من الأساليب :

(أ) النمط الأول : تمثله المواضع التي يقول فيها : « وقال ناس كثير » . و « بعض العرب يقول .. » و « من العرب من يقول .. »

و « قد سمعناهم يقولون .. » إلى غير ذلك من العبارات التي لا نلبث أن ندرك أنه يعنى بها لهجةً من اللهجات العربية . وعلينا أن نبحث عن أصحابها في بطون كتب التراث .

(ب) النمط الثانى : وهو لا يقل كما عن سابقه ، ولكنه يفوقه صعوبةً ، إذ تقفُ أمام النص ساعات تقلبه من جميع وجوهه ، لتتبين ما إذا كان يمثل لهجة أو مذهبا نحويا . وقد يتطلب الأمر الاستعانة بكتب اللغة والنحو كقوله (١) :

« فإن شئت تركته فى الإضافة على حاله قبل أن تضيف ، وإن شئت حذفت الزوائد ورددت ما كان له فى الأصل ، وذلك : أبى وأسى وأست وأثنان وأثنتان وآبنة » . هذا النص يجعلك فى حيرة من أمرك : هل المقصود هنا لهجة أو مذهب نحوى ؟ لكنَّ هذه الحيرة لا تلبث أن تزول عندما يسعفك (خالد الأزهرى) بقوله : « واثنتان على لغة الحجازيين و (ثنتان) على لغة بنى تميم » . (٢) عندها تعلم أن حذف همزة الوصل فى النسب لهجة .

وفى ضوء هذه الطريقة جُمعت لهجات « الكتاب » فى بطاقات تمثل كل مجموعة منها موضوعا من موضوعات « الكتاب » . وبعد الجمع ومراجعة « الكتاب » مرات عديدة فُرزت البطاقات ، وقُسمت تقسيما مبدئيا إلى قسمين : مفردات ، وتراكيب . وبدأنا بدراسة المفرد نأخذ من « الكتاب » إشارة الانطلاق ، ثم نغوص فى أعماق كتب التراث التى

(١) تحت عنوان : « هذا باب الإضافة إلى ما فيه الزوائد من بنات الحرفين » .

(٢) (الصريح) ٢ / ٢٦٩ .

تتصل باللغة من قريب ككتب النحو والصرف والقراءات ، أو من بعيد ككتب التفسير ، وكتب الأدب من أمثال الأملى والنوادر والمجالس وغيرها . وذلك للبحث عن أصحاب الإشارة التي أغفل (سيبويه) ذكرهم . وكثيرا ما نعود بحُفَى « حُنَيْن » . وتلك هى العقبة الكبرى فى وجه من يهوى البحث عن أصحاب اللهجات . فاللهجات لم يهمل ذكرها ، وإنما أغفل ذكر أصحابها فى الكثير الغالب .

وهكذا مع كل موضوع ؛ بل قل مع كل صفحة من « الكتاب » كان لنا غوص وتقليب لدفتى كتب التراث . وكثيرا ما خيل لى أنى كالباحث عن اللؤلؤ بين الصخور ، فقد يعثر صدفة على عقد منظوم منه ، سقط عفوا من إحدى رائدات هذه الصخور ، وقد يبحث ويطول بحثه دون أن يجد حتى صدفة .

ومع كل عودة خالية الوطاب كنا نحاول قدر المستطاع عزو مالم نقف على عزوه ، معتمدين على القياس ، مستفيدين من جهود من سبقونا فى هذا الميدان ، رابطين القديم بالحديث ما أمكن .

هذا ، ونظرا لسعة الموضوع ، وغزارة المادة المحصلة ، فقد رأينا الاكتفاء بدراسة ما يتصل بالمفرد ، تاركين التراكيب لجولة أخرى (بعون الله تعالى) .

وقد تناولنا المفرد من جانبين : جانب الصوت المفرد الذى يتألف منه ، وجانب البنية . وإن كان هذا أيضا يقوم على الصوت المقطعى ، ولكن له طابعا آخر .

وقبل أن نتحدث عن خطة هذا البحث نود الإشارة إلى أمرين :

الأول :

نظنك أدركته من خلال هذا العرض ، وهو فرق ما بين هذه الدراسة وسابقتها . فقد ركزت الدراسات السابقة في مجال اللهجات غالبا جلَّ جهودها على جمع كلِّ ما صُرح بأنه لهجة لقوم بعينهم في كتب التراث ، في حين أن هذه الدراسة اهتمت بما صرح بذكر أصحابه وما لم يصرح بذكرهم على حدِّ سواء . وقد حاولتُ جاهدة أن تعرف من لم يصرَّح بهم ، فإذا عجزتُ عن الوقوف صراحة عليهم حاولتُ - معتمدةً على القياس ، رابطةً بين القديم والحديث - تقريب الأمر ، راجية من الله التوفيق .

الأمر الثاني :

هو أن القبائل لم يكن بينها حدود فاصلة ، فاللهجة الواحدة قد تُعزى إلى أكثر من قبيلة يربط بينها الجوار أو الطابع الاجتماعي من بداوة أو حضارة ، ممَّا يصعب معه القول بإمكان فصل لهجة كل قبيلة على حدة ، ووسمها بخصائص خاصة بها . وهو ما كنا نظن - في بداية الأمر - أنه سيكون من نتائج بحثنا . لذا قُسمت اللهجات إلى حضرية وبدوية . وهذا مما ساعد في عملية العزو .

خطة البحث :

يتكون البحث من باين يوطيء لهما تمهيد ، وتتلوهما خاتمة .

واشتمل الباب الأول وهو « في الأصوات » على خمسة فصول :

الفصل الأول : الصوائت . ويتكون من خمسة مباحث ، هي :

المبحث الأول : التوافق الحركى .

المبحث الثانى : إشباع الصوائت أو اختلاسها .

المبحث الثالث : حذف الصائت للتخفيف .

المبحث الرابع : كسر حروف المضارعة .

المبحث الخامس : حركة فاء الفعل الثلاثى ولامه .

الفصل الثانى : تأثر الأصوات المتجاورة بعضها ببعض . ويجوى
مبحثين :

المبحث الأول : الإدغام .

المبحث الثانى : المخالفة .

الفصل الثالث : الإبدال .

ولم ندرجه تحت الفصل الثانى ؛ لأن الإبدال كما يكون بتأثير
المجاورة ، يكون لغير ذلك . وكذلك الحذف . لهذا آثرنا أن نفرده لكل
منهما فصلا مستقلا . ويجوى هذا الفصل مبحثين :

المبحث الأول : فى حالة الدرج .

المبحث الثانى : فى حالة الوقف .

الفصل الرابع : الهمزة فى اللهجات العربية ، ويجوى مبحثين ، هما :

المبحث الأول : الهمزة الأصلية .

المبحث الثانى : الهمزة غير الأصلية .

الفصل الخامس : موقف اللهجات العربية من الوقف . وفيه سبعة
مباحث ، هى :

الأول : الوقف بالسكون .

الثاني : الوقف بالزيادة .

الثالث : الوقف بتضعيف الصوت الأخير .

الرابع : الوقف بنقل الحركة الأخيرة إلى ما قبلها .

الخامس : الوقف بالإبدال [وقد أفردنا له مبحثا في فصل

الإبدال] .

السادس : الوقف على ما آخره ياء بالحذف أو الإبقاء .

السابع : الوقف على القوافي .

الباب الثاني : البنية : وفيه أربعة فصول ، هي :

الفصل الأول : أبنية الأفعال ، وفيه مبحثان :

المبحث الأول : ماضى الثلاثى فى اللهجات العربية .

وألحق بهذا المبحث بعض الأفعال التى تتبع اختلاف صيغة الماضى

ففى اختلاف فى مضارعها .

المبحث الثانى : أبواب الثلاثى .

الفصل الثانى : أبنية الأسماء . وفيه أربعة مباحث ، هى :

المبحث الأول : أبنية المصادر .

المبحث الثانى : صيغ المشتقات .

المبحث الثالث : جموع التكسير .

المبحث الرابع : النسب والتصغير .

الفصل الثالث : حذف بعض أصوات الكلمة . وفيه مبحثان ، هما :

المبحث الأول : الحذف بتأثير المجاورة .

المبحث الثاني : الحذف للتخفيف .

ويتلو هذين المبحثين ملحق عن « النحت » .

الفصل الرابع : القلب المكاني .

ويتلو هذا الفصل خاتمة تحوى بعض الملحوظات العامة

والمقترحات ، ثم ملحق لتراجم أصحاب شواهد القراءات ، وآخر لأصحاب الشواهد الشعرية ، ففهارس للآيات ، والأمثال ، والآيات ، والأعلام ، والقبائل ، والأماكن ، والمراجع ، والموضوعات .

* * *

تمهيد

من الطبيعي ونحن نقدم دراسة عن اللهجات العربية في « الكتاب » أن تواجهنا أسئلة لا بد من الإجابة عنها قبل الخوض في موضوعنا ، وهي :

ماهى اللهجة ؟ ومن هم أهل هذه اللهجات ؟ وأين كانوا ؟

أولا - اللهجة :

اللهجة (١) لغة :

هى اللسان (٢) ، أو طرفه (٣) ، أو جرس الكلام (٤) ، أو هى اللغة التى جيل عليها الإنسان فاعتادها ونشأ عليها . (٥)

أما فى الاصطلاح ، فيقول (د . إبراهيم أنيس) : « اللهجة فى الاصطلاح العلمى الحديث هى مجموعة من الصفات اللغوية تنتمى إلى

-
- (١) بإسكان الهاء - هو الشائع - وقد وردت بالفتح .
 انظر (لهج) فى كل من : (الصباح) للجوهري ٣٣٩/١ ، و (المحكم) لابن سيده : ١٢٠/٤ ، و (اللسان) لابن منظور : ٣٥٩/٢ ، و (الصباح المنير) للفيومي ٥٥٩/٢ ، و (تاج العروس) للزبيدي : ٩٥/٢ .
 (٢) انظر المراجع السابقة ، والصفحات نفسها .
 (٣) انظر (لهج) فى كل من (المحكم) ١٢٠/٤ ، و (اللسان) ٣٥٩/٢ ، و (الصباح المنير) ٥٥٩/٢ ، و (تاج العروس) ٩٥/٢ .
 (٤) انظر المراجع السابقة ، والصفحات نفسها .
 (٥) انظر (لهج) فى كل من (اللسان) ٣٥٩/٢ ، و (تاج العروس) ٩٥/٢ .

بيئة خاصة ، ويشترك في هذه الصفات جميع أفراد هذه البيئة . وبيئة اللهجة هي جزء من بيئة أوسع وأشمل تضم عدة لهجات ، لكل منها خصائصها ، ولكنها تشترك جميعا في مجموعة من الظواهر اللغوية التي تيسر اتصال أفراد هذه البيئات بعضهم ببعض ، وفهم ماقد يدور بينهم من حديث ، فهما يتوقف على قدر الرابطة التي تربط بين هذه اللهجات .

« وتلك البيئة الشاملة التي تتألف من عدة لهجات ، هي التي اصطلح على تسميتها باللغة » (١) .

فالعلاقة إذن بين اللهجة واللغة هي علاقة الخاص بالعام (٢) .

ولكن - من العسير أن نعرف متى ظهرت اللهجات العربية ؟ فاللغة العربية لغة سامية ، أى أنها خرجت من الأم التي نجهل تاريخها الكامل ، وأكبر الظن أنها ، حين انفصلت ، كانت في صورة لهجة ، ثم لم تلبث أن اتسع مجالها ، بانتشار أهلها في مجاهل البادية العربية ، فصارت لهجات . ثم عادت هذه إلى التجمع ثانية فصارت اللغة العربية التي نزل بها كتاب الله .

(١) (في اللهجات العربية) (ص ١٦) .

(٢) انظر المرجع السابق ، والصفحة نفسها ، و (اللهجات العربية في القراءات القرآنية) (د . عبده الراجحي) (ص ٣٧) ، و (فصول في فقه العربية) (د . رمضان عبد التواب) (ص ٧٢) ، و (المقتبس من اللهجات العربية والقرآنية) (د . محمد سالم محيسن) (ص ٧) ، و (لهجة تميم وأثرها في العربية الموحدة) لغالب المطلبي : (ص ٣٠) .

وعلى أية حال فالذى نعرفه ، هو أنه كانت هناك وسيلة تفاهم لغوية شاملة ، مصطلح عليها ، أدت الصلات الاجتماعية والدينية والاقتصادية بين القبائل إلى استخدامها (١) ، وأنه كانت هناك لهجات مختلفة باختلاف ظروف القبائل الإقليمية والاجتماعية والدينية (٢) . وأن هذه الاختلافات لم تكن بعيدة من الوجهة اللغوية بحيث لا يمكن التفاهم بين القبائل المتباعدة ، إذ إن أغلبها كان فى الأصوات وبعضها كان فى البنية والمعانى . (٣)

(١) انظر (المستوى اللغوى للفصحى واللهجات ، وللنثر والشعر) (د . محمد عيد) (ص ٤٠) ، و (فصول فى فقه العربية) (ص ٧٨) .
 (٢) انظر (علم اللغة) (د . على عبد الواحد وافي) : (ص ١٧٥ - ١٧٦) .
 (٣) انظر (العربية) ليوهان فك . ترجمة (د . رمضان عبد التواب) (ص ١٨) .

ثانيا - جغرافية شبه جزيرة العرب وأهم قبائلها

إن دراسة اللهجات العربية تتطلب الوقوف قليلا عند مهد العرب ، نترسم حدوده ، ومعامله ، وطبيعته ، ونتعرف على أهم قبائله ومنازلها : بدويها وحضرها ، ظاعنها ومستقرها . فهذا كله يفسح أمامنا المجال لدراسة اللهجات ؛ لأن اللغة كالكائن الحي تدب فيها الحياة مادبت في الناطقين بها ، وتتأثر بما يتأثرون به .

يقول (د . أحمد علم الدين الجندى) : « ... فالعلاقة لازالت قائمة بين اللهجات وبين بيئتها الجغرافية . بل إننا نجد كثيرا من خصائص الأقاليم الجغرافية تنطبع في لغة قاطنيها » (١) .

ويقول (د . عبده الراجحي) : « وارتباط دراسة اللهجات على وجه الخصوص بهذه الجغرافية اللغوية أصبح من القوة بحيث يقرر « كارول » أن هذا المصطلح قد تطور إلى أن أطلق عليه اللغويون المحدثون الجغرافية اللهجية « Dialect Geography » أو علم اللهجات « Dialectology » (٢) .

وهكذا نرى أن البحث اللغوي في اللهجات العربية يقتضى التعرف على مواطن هذه اللهجات ، وعلى الناطقين بها ، كما أن الدراسة الأدبية لشاعر من الشعراء تقتضى التعرف على عصره ، ومجتمعه والظروف المحيطة به .

(١) (اللهجات العربية في التراث) ٣٤/١ .

(٢) (اللهجات العربية في القراءات القرآنية) (ص ٧) .

(أ) جغرافية بلاد العرب :

ونبدأ بالتعرف على مهد العرب ، ألا وهى جزيرة العرب كما يحلو للعرب أن يسموها (١) .

١ - حدودها :

يعلى (ابن عباس) تسمية بلاد العرب بالجزيرة بقوله : « وإنما سُميت بلاد العرب الجزيرة لإحاطة البحار والأنهار بها من أقطارها وأطرافها ، وصاروا منها فى مثل الجزيرة من جزائر البحر . وذلك أن « الفرات » القافل الراجع (٢) من بلاد الروم يظهر بناحية (قنسرين) ثم انحط على الجزيرة وسواد (٣) العراق حتى دفع فى البحر من ناحية (البصرة) و (الأبلّة) (٤) وامتد إلى (عبّادان) (٥) وأخذ البحر من

(١) هذه التسمية فيها شىء من التجاوز ؛ لأن الجزيرة بالمعنى اللغوى هي التي تحيط بها البحار من جهاتها الأربع . وبلاد العرب يحيط بها البحر من جهات ثلاث ، فهى إذن شبه جزيرة . حتى لو فرض أن « الفرات » كان ممتدا فى رقعة واسعة ثم انجزر .

(٢) نظنها زائدة ؛ لأنها مرادفة لقوله : القافل .

(٣) مخلاف العراق وضياعها التي افتتحها المسلمون على عهد (عمر) بن الخطاب (رضى الله عنه) سمي بذلك لشدة خضرته بالزرع والنخيل والأشجار . انظر (معجم البلدان) لياقوت الحموى (السواد) ٢٧٢/٣ .

(٤) بلدة على شاطئ (البصرة) . كانت هى الميناء الوحيد للعراق ، ثم تلاشت بعد أن عمرت (البصرة) أيام (عمر) بن (الخطاب) . انظر المرجع السابق (أبلّة) ٧٧/١ .

(٥) مدينة فى الخليج العربى لاتزال تعرف بهذا الاسم .

ذلك الموضع مغرباً مطيِّفاً ببلاد العرب ، منعطفاً عليها فأتى منها على (سَفْوَان) (١) و (كَاظِمَة) (٢) ونفذ إلى (القَطِيف) و (هَجْر) (٣) وأسياف (٤) [البحرين و] (قطر) و (عُمَان) و (الشَّحْر) (٥) ، ومال منه عنق إلى (حضرموت) وناحية (أُبَيْن) (٦) و (عدن) و (دَهْلَك) (٧) واستطال ذلك العنق فطعن في تهائم اليمن ببلاد (فَرَسَان) و (حَكَم) والأشعرين و (عَك) ومضى إلى (جدة) ساحل (مكة) و (الجار) (٨) ساحل (المدينة) وساحل الطور وخليج (أَيْلَة) (٩) وساحل (راية) - (كورة) (١٠) من كور مصر البحرية - حتى بلغ

(١) سَفْوَان : لاتزال تُعرف بهذا الاسم ، وهي بين (البصرة) و (الكوفة) .
(٢) لاتزال تعرف بهذا الاسم وهي على ساحل الخليج العربي بقرب (الكويت) .

(٣) كانت مدينة (البحرين) وحاضرتها قديماً .

انظر (معجم البلدان) (هجر) ٣٩٣/٥ .

(٤) السيف هو الساحل . انظر (اللسان) (سيف) ١٦٧/٩ .

(٥) ساحل حضرموت .

(٦) مخلاف باليمن منه (عدن) . انظر (معجم البلدان) (أبين) ٨٦/١ .

(٧) جزيرة في بحر اليمن . وهي مرسى بين بلاد (اليمن) و (الحبشة) . انظر

المرجع السابق (دهلك) ٤٩٢/٢ .

(٨) يعرف اليوم بالبُرَيْكَة بينه وبين (المدينة) (٢٠٠ كم) . انظر (معجم معالم

الحجاز) (لعائق البلادى) (الجار) ١٠٤/٢ - ١٠٨ .

(٩) تُعرف اليوم بالعقبة . انظر (معجم معالم الحجاز) للبلادى (عقبة)

١٢٢/٦ - ١٢٤ .

(١٠) الكورة : « كل صقع يشتمل على عدة قرى ، ولا بد لتلك القرى من قصبة

أو مدينة ، أو نهر يجمع اسمها » (معجم البلدان) (لياقوت) ٣٦/١ .

قُلُزْم (مصر) وخالط بلادها وأقبل (النيل) من غربى هذا العنق من أعلى بلاد (السودان) مستطيلا معارضا للبحر معه حتى دفع في بحر (مصر) و (الشام) ، ثم أقبل ذلك البحر من (مصر) حتى بلغ بلاد (فلسطين) فمر بعسقلان وسواحلها ، وأتى على (صُور) ساحل (الأردن) وعلى (بيروت) وذواتها من سواحل (دِمَشْق) ، ثم نفذ إلى سواحل (حِمَص) وسواحل (قِنَسْرِين) ، حتى خالط الناحية التي أقبل منها (الفرات) منحطا على أطراف (قِنَسْرِين) والجزيرة إلى سواد العراق « (١) .

أما (ابن خلدون) فمع احتفاظه بالتسمية القديمة (الجزيرة) فلا نستشف من وصفه حدا مائيا رابعا ، فهو يقول : « ... وفيما بين (بحر فارس) و (القُلُزْم) جزيرة العرب كأنها داخله من البر في البحر يحيط بها (البحر الحبشى) من الجنوب ، و (بحر القُلُزْم) من الغرب ، و (بحر فارس) من الشرق وتفضى إلى (العراق) بين (الشام) و (البصرة) على ألف وخمسمائة ميل بينهما . » (٢) فهي إذن داخله من البر في البحر أى أن لها حداً برياً .

٢ - أقسام شبه جزيرة العرب الداخلية :

بعد أن تبينا حدود بلاد العرب نقف على أقسامها الداخلية لتتعرف على مواطن القبائل ، ومن ثمَّ على مواطن اللهجات .

(١) نقلا عن (صفة جزيرة العرب) للهمداني (ص ٥٧ - ٥٨) . وانظر أيضا (معجم البلدان) : (جزيرة) ١٣٧/٢ . و (كنز الأنساب وجمع الآداب) لحمد الحقييل (ص ٣٥) .

(٢) (تاريخ ابن خلدون) ٣٩/١ .

وقد اختلف الجغرافيون القدامى : رومان ، ويونان ، وعرب في تقسيمها (١) . ولعل ذلك الخلاف يعود إلى تباعد الأزمنة بين أولئك المؤرخين ، وما تبعه من عوامل سياسية كفيلة بتوسعة الحدود وتضييقها ، فالتقسيم اليوناني كان في القرنين الأول والثاني الميلاديين ، بينما لا نكاد من المؤسف نعثر على نص عربى جاهلي يحدد جزيرة العرب . وأقدم ما وصل إلينا هو مأزوى عن (ابن عباس) .

واختلف الجغرافيون العرب أنفسهم في تقسيم جزيرتهم ، فمنهم من جعلها خمسة أقسام : (الحجاز) ، و (تِهَامَة) ، و (نجد) ، و (العُرُوض) ، و (اليمن) (٢) ، ومنهم من جعلها أربعة أقسام ثم اختلفوا فيها فهي عند (الأَصمعي) : (اليمن) ، و (الحجاز) ، و (نجد) ، و (تِهَامَة) (٣) . وهي عند (المقدسي) (٤) و (ابن خلدون) (٥) : (الحجاز) ، و (اليمن) ، و (عُمَان) ، و (هَجَر) .

(١) انظر (المفصل في تاريخ العرب قبل الإسلام) للدكتور جواد على ١٦٣/١ - ١٦٧ . و (دراسات في تاريخ العرب قبل الإسلام) للدكتور السيد عبد العزيز سالم ٦٥/١ - ٧٥ .

(٢) انظر (صفة جزيرة العرب) للهمداني (ص ٥٩) ، و (أدب الخواص في المختار من بلاغات قبائل العرب وأخبارها وأنسابها وأيامها) للحسين بن علي الوزير المغربي ٩٣/١ ، و (معجم البلدان) : (جزيرة) ١٣٧/٢ ، و (قلائد الجمان في التعريف بقبائل عرب الزمان) للقلقشندي (ص ١٨) .

(٣) انظر (معجم البلدان) (جزيرة) ١٣٨/٢ .

(٤) انظر (أحسن التقاسيم في معرفة الأقاليم) : (ص ٦٨) .

(٥) انظر (تاريخ ابن خلدون) ٣٩/١ .

وهي تقسيمات إدارية تضيق وتتسع بحسب الظروف السياسية للبلاد ، وما يناط بوالى كل قسم من أماكن قلة أو كثرة .

وعلى أية حال فمهما تكن طبيعة الاختلاف فإنها لا تعيننا في بحثنا هذا بقدر ما يعيننا تبيين طبيعة هذه الأقسام من تحضر وتبد ؛ لأن اختلاف مظاهر الحياة الاجتماعية في البيئة يؤدي إلى التميُّز في اللهجة (١) .

فلنأخذ بالتقسيم الخماسى ، ولنحاول أن نترسم حدود كل قسم لنتبين فيما بعد منازل القبائل .

(أ) الحجاز :

١ - التسمية :

حاول العلماء تعليل هذه التسمية . فذهب بعضهم إلى أنه سُمى حجازاً ؛ لأنه حجز بين (نجد) و (يَهَامَة) (٢) وذهب بعضهم إلى أنه سمي كذلك لاحتجازه بين الجبال (٣) . وهي تعليلات من الممكن ردها إلى فكرة الاشتقاق (٤) .

(١) انظر (اللهجات العربية في التراث) ٨٨/١ .

(٢) انظر (بلاد العرب) للأصفهاني (ص ١٤) ، و (المناسك وأماكن طرق الحج ومعالم الجزيرة) للحرثي (ص ٥٣٣) ، و (صفة جزيرة العرب) : (ص ٥٨) ، و (معجم البلدان) : (جزيرة) ١٣٧/٢ ، و (حجاز) ٢١٩/٢ . و (الجمهرة) لابن دريد (ج ح ز) ٥٥/٢ .

(٣) انظر (بلاد العرب) : (ص ١٦) .

(٤) انظر (النحو والصرف بين التميميين والحجازيين) لعبد الله الحسينى البركاتى . رسالة ماجستير (ص ١٢) .

٢ - الحدود :

أما حدوده فتكاد أقوال العلماء تتفق على أنه يشمل تقريبا (١) منطقة جبال السروات المقبلة من (اليمن) إلى قرب (الشام) (٢) . ويرى (عبد الله) (٣) الحسيني أن (الحجاز) هو المنطقة الواقعة فيما بين (حَضَن) (٤) و (الليث) (٥) جنوبا إلى (خيبر) (٦) شمالا ، لقول العرب : « أنجد من رأى حَضَنًا » وإذا كان هذا القول يقوى تحديده الجنوبي ، فإنه لا يساعده على تقوية الحد الشمالى .

٣ - الطبيعة :

أما طبيعة هذا الإقليم فكما يذكر الجغرافيون تسيل من سراته غربا أودية عميقة ، شديدة الانحدار ، كثيرة المياه ، خصبة مثل أودية :

-
- (١) قلنا تقريبا ؛ لأن حدوده كما يرى (البلادى) فى (معجم معالم الحجاز) ٨/١ غير معروفة قديما ولا حديثا .
 (٢) انظر على سبيل المثال :
 (المناسك) (ص ٥٣٣) ، و (صفة جزيرة العرب) (ص ٥٨) و (فلاتد الجمان) (للقلقشندى) (ص ١٨) .
 (٣) انظر (النحو والصرف بين التميميين والحجازيين) (ص ١٢) .
 (٤) جبل بأعلى (نجد) ، وهو أول حدود (نجد) .
 انظر (معجم معالم الحجاز) (حَضَن) ٢٤/٣ .
 (٥) وادٍ وبلدة فى الجنوب الغربى من الحجاز . يمر الليث على (١٥٠) كم تقريبا جنوب (مكة) . أما بلدة (الليث) فهى بلدة عامرة على مصب ذلك الوادى فى البحر جنوب (جدة) بحوالى (٢٠٠) كم .
 انظر (معجم معالم الحجاز) (الليث) ٢٧٠/٧ - ٢٧١ .
 (٦) « مدينة تاريخية شمال (المدينة) بـ (١٧١) كم على الجادة إلى « تبوك » .
 المرجع السابق (خيبر) ١٧٠/٣ .

(الليث) ، و (يَلْمَلَم) (١) ، و (مُرُّ (٢) الظهران) ، و (يَنْبُع) ، و (إِضْم) (٣) . وتسيل من تلك السراة شرقاً أودية أقل من سابقتها انحدارا ومياها مثل (وادى الرّومة) و (وادى القرى) (٤) (العُلا) . وإلى جانب تلك الأودية توجد السهول والحِرار (٥) والجبال . ولاشك أن طبيعة كهذه سيكون لها تأثيرها في حياة ساكنيها ، فحيث توجد الأودية يكون الاستقرار والتجمع والتقاء القبائل ، وحيث تكون الحِرار يكون الرحيل والتنقل . ولكل من الاستقرار والظعن أثره في نطق القوم (كما سنرى بإذن الله) . فالمستقر رقيق الحاشية هادىء الطبع ، والظاعن قلق جافى الطبع .

(١) « تعرف اليوم بالسعدية . على بعد (١٠٠ كم) جنوب (مكة) ، وهى ميقات أهل (اليمن) » .

المرجع السابق (سعدية) ٢٠١/٤ .

(٢) يعرف اليوم بـ (وادى فاطمة) .

انظر (المعجم الجغرافى للبلاد السعودية) لحمد الجاسر (وادى فاطمة)

. ١٤٩٧/٣ .

(٣) « واد ذوقرى كثيرة . وفيه مركز إمارة تابعة لإمارة (الليث) » المرجع

السابق (إِضْم) ١٩١/١ .

ويذكر (البلادى) فى (معجم معالم الحجاز) (إِضْم) ١١٣/١ أن هذا

الوادى يعرف اليوم بـ (وادى حَمَض) .

(٤) يعرف اليوم بـ (وادى العُلا) نسبة إلى مدينة (العُلا) التى تقع عليه وهو

بين (تبوك) (والمدينة) .

انظر (معجم معالم الحجاز) (القرى) ١٠٠/٧ - ١٠١ .

(٥) الحِرار : جمع حرة وهى « هيكل حجرى يرى من بعيد كالمسطرة استقامة له

وسقة مستريجة حجارتها سوداء صلبة » .

المرجع السابق : ١٤/١ .

ومع الاستقرار الدائم في بعض مناطق (الحجاز) . حيث تجود الطبيعة ، وتزدهر التجارة ، فإن حواضر (الحجاز) لم تكن إلا مدنا صغيرة تمتزج فيها حياة البادية بحياة الحاضرة ، فهى وإن كانت مواطن استقرار إلا أنها لم تستطع أن تنعزل عن الحياة المحيطة بها (١) . وهذا يفسر ما يقرره (د . ناصر الدين الأسد) (٢) من أن القبيلة الواحدة كانت تحيا حياتين مختلفتين : كان قسم منها يتحضر ويستقر ويسكن المدر ، على حين يبقى قسم منها باديا في أهل الوبر في أطراف القرى والمدن . ومن هنا يكون الاختلاط والتأثر والتأثير .

(ب) اليمن :

١ - التسمية :

اختلف الجغرافيون والمؤرخون في سر هذه التسمية : فذهب بعضهم إلى أنه سمي كذلك ؛ لأنه عن يمين الكعبة (٣) ويرد (ياقوت) على أصحاب هذا الرأى بقوله : « قولهم تيامن الناس فسَمَّوا اليمن فيه نظر ؛ لأن الكعبة مربعة فلا يمين لها ولا يسار فإذا كانت اليمن عن يمين قوم كانت عن يسار آخريين ، وكذلك الجهات الأربع إلا أن يريد بذلك من يستقبل الركن اليماني ، فإنه أجلها فإذا يصح . » (٤) . وزد على

(١) انظر (دور الحجاز في الحياة السياسية العامة في القرنين الأول والثاني للهجرة) للدكتور أحمد إبراهيم شريف (ص ٩) .

(٢) انظر (مصادر الشعر الجاهلى وقيمتها التاريخية) (ص ٦) .

(٣) انظر (المناسك) (ص ٤٣٦) . و (مروج الذهب ومعادن الجوهر)

للمسعودى ٤٣/٢ .

(٤) (معجم البلدان) (يمن) ٤٤٧/٥ .

(ياقوت) بأنهم لا يقصدون باليمين يمين الشيء في مقابل يساره ؛ بل يقصدون به الجنوب في مقابل الشام (الشمال) . يقول (الحرثي) : « والشام الجانب الأشم من الكعبة ، والريح التي تجيء منها شمال ، والشمال والأشأم واحد ، ولذلك سميت الشمال شوئى وهما واحد . واليمن عن يمين الكعبة ، ألا ترى أن الجنوب يقال لها اليمانية إذا جاءت من قبل اليمن . » (١) . ويقول (الهمداني) عن جزيرة العرب : « هي عند أهل (اليمن) يمن وشأم ، فجنوبها (اليمن) ، وشمالها (الشأم) و (نجد) و (تهامة) . » (٢) .

وهناك من عزا التسمية إلى أول من قطن اليمن وهو (يعرب) الذي قال له والده (قحطان) : « أنت أئمن ولدى » (٣) ولعل هذا الرأي من وضع القحطانيّين الذين لَوَّنوا تاريخهم القديم بلون زاہ جميل لياهو به العدنانيّين .

وذهب بعض المؤرخين إلى أن (اليمن) سُمي كذلك ليُمنه (٤) . وهذا الرأي يتفق مع وصفهم اليمن بالخضراء . وإلى هذا الرأي مال (د. سيد عبد العزيز سالم) (٥) .

أما نحن فنحسب أن التسمية ترجع إلى الموقع والطبيعة معا .

(١) (المناسك) (ص ٥٣٦) .

(٢) (صفة جزيرة العرب) (ص ٦٤) .

(٣) انظر (في تاريخ العرب قبل الإسلام) للدكتور سعد زغلول عبد الحميد

(ص ٦٩) .

(٤) انظر (مروج الذهب) للمسعودي : ٤٣/٢ .

(٥) انظر (دراسات في تاريخ العرب قبل الإسلام) ٧٤/١ .

٢ - الحدود :

يبدو أن (اليمن) كان يضم منطقة واسعة من شبه جزيرة العرب . يقول (الأصمعي) : « (اليمن) وما اشتمل عليه : حدوده بين (عُمان) إلى (نجران) ثم يلتوى على بحر العرب إلى (عَدَن) إلى (الشَّحْر) حتى يجتاز (عُمان) فينقطع من (بَيْنُونَة) . و (بَيْنُونَة) : بين (عُمان) و (البحرين) . وليست (بَيْنُونَة) من (اليمن) . » (١)

٣ - الطبيعة :

تكثر الأودية والمروج في (اليمن) . يقول (الهمداني) : « سُميت (اليمن) الخضراء ، لكثرة أشجارها ، وثمارها ، وزروعها . » (٢) ويحكى (ياقوت) أن (زياد) بن (عبد الله) الحارثي - خال (السفاح) - سئل عن اليمن ، فقال : « أما جبالها فكرومٌ ، وورسٌ (٣) وسهولها برٌّ وشعير وذرّة » (٤) .

وقد أشار القرآن الكريم إلى ما كانت عليه بلاد (اليمن) من حضارة ثم إلى ما أصابها من قحط وجذب إثر سيل العرم ، فقال : ﴿ لَقَدْ كَانَ لِسَبَإٍ فِي مَسْكِنِهِمْ آيَةٌ جَنَّتَانِ عَنْ يَمِينٍ وَشِمَالٍ . كُلُّوا مِنْ رِزْقِ

(١) نقلا عن (معجم البلدان) لياقوت الحموي (يمن) ٤٤٧/٥ ، وانظر في مثل هذا التحديد : (صفة جزيرة العرب) للهمداني (ص ٥٧) ، و (المناسك) للحري (ص ٥٣٤) .

(٢) (صفة جزيرة العرب) (ص ٦٥) .

(٣) الورسُ : نبت أصفر يكون باليمن يتخذ منه الغمرة للوجه (الصحاح) للجوهري (ورس) ٩٨٨/٣ .

(٤) نقلا عن (معجم البلدان) (يمن) ٤٤٨/٥ .

رَبِّكُمْ وَاشْكُرُوا لَهُ بَلَدَةٌ طَيِّبَةٌ ، وَرَبُّ غَفُورٌ . فَأَعْرَضُوا فَأَرْسَلْنَا عَلَيْهِمْ
سَيْلَ الْعَرِمِ (١) وَبَدَّلْنَاهُمْ بِجَنَّتَيْهِمْ جَنَّتَيْنِ ذَوَاتَى أُكُلٍ حَمْطٍ ، وَأَثَلٍ
وَشَيْءٍ مِّنْ سِدْرٍ قَلِيلٍ . ﴿٢﴾ .

وإلى هذا السيل يعزو المؤرخون غالبا هجرة قبائل (اليمن) .

(ج) تِهَامَة :

١ - التسمية :

قيل : سُميت تِهَامَة لشدة حرها وركود ريحها . وقيل : لتغير
هوائها (٣) . وتسمى أيضا (العُور) ، لانخفاض أرضها . (٤)

٢ - الحدود :

يقول (ابن عباس) - في معرض وصفه لشبه جزيرة العرب - :
« .. وذلك أن جبل السراة ، وهو أعظم جبال العرب وأذكرها أقبل من
قُعرَة (اليمن) حتى بلغ أطراف بوادي الشام فسمته العرب حجازا ؛ لأنه

(١) العَرِم : قيل اسم للسيل ، وقيل اسم للسد ، وقيل اسم للجرذ الذي نقب
السد . انظر (معجم البلدان) (عرم) ١١٠/٤ ، و (تفسير القرطبي) ٢٨٥/١٤ -
٢٨٦ .

يذكر (المسعودي) في (مروج الذهب) ١٦١/٢ أن انهيار السد كان في عهد
(عمرو) بن (عامر) مزقياء .

ويذهب (الرافعي) في (تاريخ آداب العرب) ٨٠/١ إلى أن سيل العَرِم يرجع
إلى القرن الثالث قبل الميلاد على أبعد تقدير .

(٢) سبأ : ٣٤ / ١٥ ، ١٦ .

(٣) انظر (معجم البلدان) لياقوت (تِهَامَة) ٦٣/٢ ، ٦٤ .

(٤) انظر المرجع السابق (العُور) ٢١٦/٤ .

حجز بين (العُور) وهو هابط ، وبين (نجد) وهو ظاهر . فصار ماخلف ذلك الجبل في غربيه إلى أسياف البحر - من بلاد (الأشعريين) ، و (عَك) ، و (حَكَم) ، و (كِنَانَة) ، وغيرها ودونها إلى (ذات عِرْق) و (الجُحْفَة) (١) وماصاقبها وغار من أرضها - العُور غور تِهَامَة . وتِهَامَة تجمع ذلك كله . « (٢)

فَتِهَامَة إذن كل ما بين البحر والسرارة من قعر (عَدَن) جنوبا إلى (العقبة) شمالا (٣) .

وكانت (تِهَامَة) تطلق على القسم الذى تحاذيه ، ففى الجنوب سُميت (تِهَامَة اليمن) (٤) ، وفى الشمال سُميت (تِهَامَة الحجاز) . ومادامت منطقة محاذية للساحل ، فمن الطبيعى أن يشتغل أهلها بالملاحة والنقل البحرى .

(٥) العُرُوض :

يقول (ابن عباس) : « ... وصارت بلاد (اليمامة) و (البحرين) وما والاها (العُرُوض) . » (٥) فالجغرافيون القدامى إذن

(١) آثار باقية شرق (رابغ) مع مِيل إلى الجنوب على (٢٢ كم)

انظر (معجم معالم الحجاز) (الجُحْفَة) ١٢٢/٢ .

(٢) نقلا عن (صفة جزيرة العرب) (للهمداني) (ص ٥٨) .

(٣) انظر (معجم معالم الحجاز) : (تِهَامَة) ٥٠/٢ .

(٤) أسهب (الهمداني) فى (صفة جزيرة العرب) (ص ٢٥٨ - ٢٥٩) فى

وصف مدنها وقراها ومخالفها .

(٥) نقلا عن (صفة جزيرة العرب) (ص ٥٩) ، و (معجم البلدان)

(عُرُوض) ١١٢/٤ .

يرون أن (العَرُوض) يشمل (الإمامة) و (البحرين) ، في حين أننا نرى الأديب المعاصر (ابن خميس) يذهب إلى أن (الإمامة) نفسها كانت تسمى (جَوًّا) ، وتُسمى (العَرُوض) ، ثم سميت (الإمامة) نسبة إلى (الإمامة) بنت (سَهْم) بن (طَسَم) المشهورة بجدة البصر (١) . ولعل تسمية (الإمامة) بالعَرُوض من قبيل إطلاق الكل على الجزء لأهمية ذلك الجزء .

أما حدود (الإمامة) فيذكر (ابن خميس) (٢) أن علماء المنازل والديار اختلفوا في تحديدها بين متوسع ومُضَيِّق . ويعلل هذا التباين بأن تلك الحدود حدود إدارية تمتد وتنكمش باعتبار ما يُنَاط بوالها من بلدان وأماكن ، قلة وكثرة . ويرى أن حدودها الطبيعية : جنوبا جبلها المحدود بالربع الخالي من تحت (نجران) وشمالا (التَّوَيْرَات) (٣) شمالي (الرُّلْفَى) وماصاقب (التَّوَيْرَات) شرقا حتى (السِّيَارِيَّات) و (الدهناء) وماصاقبها غربا حتى (المُسْتَوَى) (٤) وشرقاً (الدهناء) وغرباً هضبة (نجد) .

(١) انظر (المجازين الإمامة والحجاز) لابن خميس (ص ١١) ، و (معجم الإمامة) لابن خميس : ١٥/١ .

(٢) انظر (المجازين الإمامة والحجاز) (ص ١١ ، ١٢) ، و (معجم الإمامة) ١٦/١ ، ١٧ .

(٣) « جمع تُوَيْرٌ ... وهنَّ أنقىة كبار متداخلة ، تقع شمال غرب الرُّلْفَى بمثابة ما اصطُح على تسميته بالحُوْمَة - حومة النقيان يعني مجتمعها - فهي ملتقى ثلاث جبال رمل كبيرة . » انظر (معجم الإمامة) (تويرات) ٢٥٣/١ .

(٤) « منطقة تقع شمال غربى (الإمامة) مما يلي (القصيم) » (معجم الإمامة) : (مستوى) ٣٦٤/٢ .

ويتحدث (ابن خميس) (١) في معجمه عن خصوبة (اليمامة) في أزمنتها القديمة ويسمياها (اليمامة الخضراء) . وطبيعي والحال هذه أن يعرف سكان « اليمامة » نوعا من الاستقرار مالم تنشأ بين قبائلها المتجاورة خصومات تدعو إلى الرحيل .

أما (البحرين) :

فيذكر (د. جواد علي) (٢) أن آراء العلماء متباينة في تحديدها : فتارة يُوسعونها وأخرى يُقلصونها . ولعل هذا التباين يرجع إلى ما علل به (ابن خميس) حدود (اليمامة) (كما أسلفنا) . ويبدو من وصف (الهمداني) (٣) و (ياقوت) (٤) الحموى أنهما مَن توسعا في تحديدها إذ جعلها تمتد من (عُمان) إلى (البصرة) . وتشمل هذه المنطقة اليوم : (الكويت) ، و (الأحساء) ، وجزر (البحرين) ، و (قطر) . وتوجد في هذه المنطقة السهول الرملية إلى جانب المياه الجوفية . وعرف عن أهل (البحرين) اهتمامهم بصيد اللؤلؤ والاتجار به .

(هـ) نجد :

تعددت أقوال العلماء في تحديدهم لنجد (٥) ، مما يدل على أن حدود (نجد) لم تكن واضحة دقيقة ، شأنها في ذلك شأن باقي أجزاء شبه

(١) انظر (معجم اليمامة) ٣٥/١ - ٣٨ .

(٢) انظر (المفصل في تاريخ العرب قبل الإسلام) ١٧٧/١ .

(٣) انظر (صفة جزيرة العرب) (ص ٢٧٩ - ٢٨١) .

(٤) انظر (معجم البلدان) (بحرين) ٣٤٧/١ .

(٥) انظر (بلاد العرب) للأصفهاني (ص ٣٣٦ - ٣٣٩) .

الجزيرة . ويبدو أن أكثر الأقوال دقة وشمولا قول (ابن عباس) - بعد أن ذكر جبل السراة - : « وصار مادون ذلك الجبل من شقيه من صحارى (نجد) إلى أطراف (العراق) و (السماوة) ومايلها (نجدا) . و (نجد) تجمع ذلك كله . » (١)

ف نجد إذن هضبة تنحدر من (الحجاز) غربا إلى الشرق حتى تتصل بالعروض . ويُسمى العرب جزأها المرتفع مما يلي (الحجاز) بالعالية . وجزأها المنخفض مما يلي (العراق) بالسافلة (٢) .

وتحيط بنجد صحارٍ من جهات ثلاث ، ففي الشمال صحراء (التُّفُود) ، وفي الشرق صحراء (الدهناء) التي تفصل بين (نجد) وبين (البحرين) ، وفي الجنوب صحراء (الربع الخالى) .

وتتخلل هضبة (نجد) الأودية التي من أشهرها (وادى الرّمة) .

(وبعد) فلعلنا من هذا العرض ندرك أن شبه جزيرة العرب لم تكن كلها صحراء قاحلة ، كما يقال ، بل كانت بها مناطق الرخاء والخصب إلى جانب مناطق الجذب ، كما كانت بها أيضا مناطق التجارة والملاحة في بعض حواضر (الحجاز) و (تِهَامَة) لكن الذى يمكن قوله هو أن الرخاء لا يعنى الاستقرار الدائم ، إنّما هو استقرار مرتبط بالنتظام القبلى الذى كان يُسيّر الحياة آنذاك . ولهذا وجدنا من يُقسّم القبيلة إلى ثلاثة أقسام : قسم ضرب فى جوف الصحراء يرتاد الكلاً وينتجع مواطن

(١) نقلا عن (صفة جزيرة العرب) للهمداني (ص ٥٨) .

(٢) انظر (بلاد العرب) للأصفهاني (ص ٣٣٦) .

القطر ، وقسم تحضّر واستقر وسكن المدن والقرى ، وقسم بين هذين القسمين : يبتعد عن جوف الصحراء - ولكنه لاينزل قلب المدن والقرى ، وإئما يستوطن باديتها وظهرها . (١) .

ومن هنا تبدو بلاد العرب وكأنها خلية نحل : أسراب منجدة وأخرى متهمّة . ومن هنا يكون اللقاء في السهول وعلى الجبال ، وفي الأودية ، وفوق الهضاب ، وفي الأغوار وعلى مشارف (نجد) . خذ مثلا لذلك التلاحم ما أشار إليه (الأصفهاني) بقوله : « وأما الوادى (٢) وما حوله فلعذره و (بلى) و (سعد الله) و (جُهَيْنَة) . » (٣) ولهذا التلاحم أثره في وسائل التعبير . وسنحاول فيما يلي ، قدر الاستطاعة ، التعرف على أشهر القبائل العربية . ومنازلها من شبه جزيرة العرب . وعلى الله التوفيق .

(ب) القبائل العربية الكبرى ومنازلها :

أقسام العرب :

يقسم بعض النسابين العرب إلى طبقات ثلاث (٤) : بائدة وعاربة ومستعربة .

ويقسمهم بعضهم الآخر إلى طبقتين (٥) : عاربة ومستعربة . وليس بين أيدينا مايعزز تلك التقسيمات ومع هذا لا نملك رفضها - كما فعل

(١) انظر (مصادر الشعر الجاهلي وقيمتها التاريخية) (د. ناصر الدين الأسد) (ص ٦١٧ - ٦١٨) .

(٢) يقصد وادى القرى (العُلا) .

(٣) (بلاد العرب) (ص ٣٩٩) .

(٤) انظر (قلائد الجمال) للقلقشندي (ص ١٢ ، ١٣ ، ٣٦) .

(٥) انظر (تاريخ ابن خلدون) ٢ / ٣٣ .

(د. طه حسين) (١) - لتوارث المؤرخين لها جيلا إثر جيل ، ذلك التوارث الذى يدل على وجود شيء - ولو ضئيل - من الصحة فى ذلك التراث .

ومهما كانت تلك التقسيمات فإنها لا تعيننا . والذى يعيننا هو التعرف على أشهر القبائل العربية ومنازلها ، فى الحقبة التاريخية :

أولا :- القحطانيون :

نسبة إلى (قحطان) (٢) . واختلف فى نسب (قحطان) : فهناك من نسبه إلى (إسماعيل) ، وهناك من نسبه إلى (هود) (٣) ، وهناك من نسبه إلى (سام) بن (نوح) (٤) . وكلها رجم بالغيب ولا تعيننا فى شيء . والذى يهمننا هو نسل (قحطان) ، فقد ذكر المؤرخون (٥) أن (قحطان) ولد له (يعرب) ، وأن (يعرب) خلف

-
- (١) انظر (فى الأدب الجاهلى) (ص ٨٠ - ٩٢) .
 (٢) وقيل اسمه (يقطن) أو (يقطان) ، وإنما عرب فقيل له : (قحطان) .
 انظر (الطبقات الكبرى) لابن سعد ٤٣/١ ، و (مروج الذهب) للمسعودى ٤٤/٢ .
 (٣) انظر المرجع السابق : ٤٤/٢ - ٤٧ ، و (جمهرة أنساب العرب) لابن حزم : ٧/١ .
 (٤) انظر (سبائك الذهب فى معرفة قبائل العرب) للسويدى (ص ١٦) .
 ويرد (د . برهام) هذا رأى بأن أبناء (سام) كما ذكرتهم (التوراة) ليس فيهم (قحطان) . لكن (ابن خلدون) فى تاريخه ٤٦/٢ يذكر أن اسم (قحطان) فى (التوراة) هو (يقطن) .
 (٥) انظر (مروج الذهب) : ٤٥/٢٠ ، و (جمهرة أنساب العرب) لابن حزم ٣٢٩/٢ .

(يَشْجُبُ) ، وأن (يَشْجُبُ) أنجب (سبأ) (١) ، وولد لسبأ عدد من الأولاد (٢) منهم : (حَمِير) و (كَهْلَان) . ومنهما تفرعت القبائل والبطون . يقول (المسعودي) : « وإنما العقب من ولد هذين . » (٣) ويقول (ابن حزم) : « وفيهما (٤) العدد والجمهرة . » (٥) ولهذا سنقتصر على ذكر القبائل والبطون المشهورة من هذين الفرعين :

الفرع الأول : حَمِير :

كانت منازلهم في (اليمن) في موضع يقال له (حَمِير) غرب (صَنْعَاء) (٦) . وقد تفرع من (حَمِير) عدة قبائل من أشهرها (قُضَاعَة) (٧) :

(١) اختلف في اسم (سبأ) : فيسميه كل من (ابن دُرَيْد) في (الاشتقاق) (١٥٥/١ ، و (المسعودي) في (مروج الذهب) ٤٥/٢ ، (عبد شمس) . ويسميه (ابن حزم) في (جمهرة أنساب العرب) ٣٢٩/٢ (عامرا) . وقيل إنه سُمي سبأ ، لأنه أول من سبى السبي .

(٢) انظر (جمهرة أنساب العرب) ٣٢٩/٢ .

(٣) (مروج الذهب) ٤٥/٢ .

(٤) يعني (حمير) و (كهلان) .

(٥) (جمهرة أنساب العرب) ٣٢٩/٢ .

(٦) انظر (معجم البلدان) لياقوت الحموي (حَمِير) ٣٠٧/٢ .

(٧) اختلف في نسب (قُضَاعَة) أهى من (حَمِير) ؟ أو من (مَعَدَّ) ؟ . ورجَّح

(ابن خلدون) الرأى الأول . ولمزيد من التفصيل انظر :

(نسب قريش) للزُّبَيْرِي ٥/١ ، ٦ ، و (مروج الذهب) للمسعودي

٨٢/٢ ، و (جمهرة أنساب العرب) لابن حزم ٤٤٠/٢ ، و (تاريخ ابن خلدون)

٢٤٧/٢ ، و (قلائد الجمان) للقلقشندي (ص ٤١ - ٤٢) .

وقد اضطرت جمهرتها تحت تأثير العوامل المختلفة إلى ترك ديارها الأصلية في (اليمن) والاتجاه إلى شمال شبه الجزيرة ، وشمالها الغربي (١) . ولهذا يقول (ابن حزم) : « وبلاد (قُضَاعَة) متصلة ببلاد الشام . » (٢)

وتفرع من قُضَاعَة بطون عدة منها :

(أ) بِلَى :

يقول (الهمداني) : « ديار (بِلَى) : (أَمْج) (٣) ، و (غُرَان) (٤) . وهما واديان يأخذان من (حَرَّة بنى سُلَيْم) (٥)

(١) انظر (قلب جزيرة العرب) لفؤاد حمزة (ص ٢٤٠) .

(٢) (جمهرة أنساب العرب) ٨/١ .

(٣) « أَمْج : وادٍ فحل من أودية (الحجاز) من أخصبها وأعمرها سكانا . يأخذ من (حَرَّة بنى سُلَيْم) ، بين رأسى (غُرَان) جنوبا و (قَدِيد) شمالا ثم ينحدر غربا فيسمى (ساية) » .

(معجم معالم الحجاز) (أَمْج) ١٣٨/١ .

(٤) واد بمنطقة (رابغ) . انظر (المعجم الجغرافي للبلاد السعودية) للجاسر

(وادى غُرَان) ١٤٩٦/٣ .

(٥) تعرف اليوم بـ (حرة الحجاز العظيمة) . يقول عنها (البلاذى) : « هي تلك الحرة العظيمة الممتدة من (نخلة الشامية) قرب (مكة) إلى أن تفترق عن (المدينة) كفكى الجمل . وهي في هذه المسافة تخرج منها ألسنة شرقا وغربا لكل منها اسم خاص . ولكن الحرة لاتنقطع خلال هذه المسافة » . (معجم معالم الحجاز) (حرة الحجاز العظيمة) ٢٦٧/٢ .

ويتهيان في البحر ، و (هَجْشان) ، و (الجِزْل) (١) ،
 و (السُّقيا) (٢) ، و (الرَّحبة) (٣) .. ولبلي دار (بشعَب) (٤)
 و (بَدَا) (٥) بين (تيماء) (٦) والمدينة . « (٧)

(١) « الجِزْل : وادٍ فحل من أكبر روافد (وادى إضَم) يأتيه من الشمال .
 تشترك فيه قبيلتا (بلي) و (عنزة) . والحد بينهما سكة حديد الحجاز . وينقسم إلى
 شعبتين عظيمتين ... وتلتقى شعبته : (الفرعة) و (وادى العلاء) على ستين كم شمال
 (وادى الحمض) . » (معجم معالم الحجاز) (الجِزْل) (١٤٥/٢ - ١٤٦ .

(٢) يقول (الجاسر) في (هامش ٧) (ص ٦٥٠) من كتاب (المناسك)
 للحرني : « السُّقيا هذه تعرف بسُّقيا يزيد ، و (سُّقيا الجِزْل) للتفريق بينهما وبين (سُّقيا
 غفَّار) الواقعة في الطريق بين (مكة) و (المدينة) . و (السُّقيا) هذه تقع في وادى
 القرى . وكانت مدينة مشهورة ، تقع في التقاء وادى الجِزْل - الذى لا يزال معروفا -
 يلتقى بوادى القرى (العلاء) . » .

(٣) « الرَّحبة : سلسلة جبال عالية من سلاسل السراة ذات أشعب ومياه جنوبها
 لبلي . وشمالها للحويطات ... وهى قرب وادى القرى . » (معجم معالم الحجاز) :
 (الرَّحبة) (٤٠/٤ .

(٤) « شَعْب : وادٍ فحل من أودية شمال (الحجاز) التهامية لبلي . يأخذ من جبال
 (الرَّحبة) ويصب في وادى (الأزْثم) .. وشَعْب يُسمى (وادى المياه) أو جِزْع منه
 يسمى كذلك . » المرجع السابق (شَعْب) (٧٤/٥ .

(٥) « بَدَا : وسعة أرض في ديار (بلي) . تتجمع فيها أودية منها (وادى نجد)
 ... يدفع وادى (بَدَا) في البحر الأحمر شمال مدينة (الوجه) على قرابة (٩٠ كم) . »
 المرجع السابق (بَدَا) (١٨٧/١ .

(٦) « تيماء : مدينة حجازية تاريخية تقع شمال (المدينة) على (٤٢٠ كم) . بها
 اليوم آثار قصر (السمؤال) الذى يضرب به المثل في الوفاء . »
 المرجع السابق (تيماء) (٥٣/٢ .

(٧) (صفة جزيرة العرب) (ص ٣١٩ - ٣٢٠) .

فمنازل (بِلَى) لعهدده إذن كانت حول وادى القُرى (العُلا) أما (ابن خلدون) فيجعلها في رقعة واسعة من الأرض . يقول : « ... فْجُهَيْنَة ما بين (اليَنْبَع) و (يَثْرِب) إلى الآن (١) في متسع من بريّة (الحجاز) . وفي شماليهم إلى (عقبية أَيْلَة) مواطن (بِلَى) . » (٢) ولعلها كانت كذلك في عهدده الذى يلى عهد (الهَمْدانى) بأكثر من أربعة قرون . (٣)

(ب) جُهَيْنَة :

يُحدد (الهَمْدانى) ديارها في قوله : « (العِص) (٤) فيها (جُهَيْنَة) و (مُزَيْنَة) . وتنفرد دار (جُهَيْنَة) من حدود (رَضْوَى) (٥)

(١) قوله إلى الآن دليل على أن (جُهَيْنَة) في عهدده ظلت باقية في منازلها التى كانت قبل عهدده .

(٢) (تاريخ ابن خلدون) ٢/٢٤٧ .

(٣) (الهمداني) عاش ما بين (٢٨٠ هـ - ٣٤٤ هـ) تقريبا ، وعاش (ابن خلدون) ما بين (٧٣٤ - ٨٠٨ هـ) .

(٤) « العِصُّ : وادٍ من روافد (إِضْم) . يأخذ أعلى مياهه من (حَرّة بنى سِنان) شمال (وادى يَنْبَع) ، ثم يتجه شمالا حتى يصب في (وادى الحمض) (إِضْم) . » (معجم معالم الحجاز) للبلادى (العِص) ٦/٢٠٠ .

(٥) من أشهر جبال جزيرة العرب يطل على (وادى يَنْبَع) . بينه وبين (المدينة) (٢٠٠ كم) .

انظر (معجم قبائل العرب) لكحالة (جُهَيْنَة بن زيد) ٥/٣١٤ ، و (معجم معالم الحجاز) للبلادى (رَضْوَى) ٤/٥٥ .

و (الأَشْعَر) (١) إلى وادٍ (٢) ما بين نجد و (البحر) . « (٣) وهي تقريبا المنطقة التي حددها (ابن خلدون) في قوله : « فِجْهَيْنَة ما بين (الِئْبَع) و (يثرب) إلى الآن في متسع من برية (الحجاز) . « (٤) .

(ج) عَدْرَة :

وفي ديارها يقول (الأصفهاني) : « و (الجِنَاب) (٥) فيما بين الوادى (٦) وبين الشمال منه على ليلتين ونحو ذلك ... و (الجِنَاب) قُفٌّ ، وهو لَفَزَارَة ولَعْدَرَة . وأما الوادى وماحوله فلَعْدَرَة و (بَلِي) ، و (سعد الله) ، و (جُهَيْنَة) . « (٧) فديار (عَدْرَة) إذن كانت شمال ديار (بَلِي) .

(١) الأَشْعَر : جبل ضخيم . يبدأ قرب (وادى الصفراء) الذى يمر ببدر . يعرف اليوم بـ (الفِقْرَة) .

انظر المرجع السابق (أشعر) ٩٩/١ - ١٠٤ . و (الفِقْرَة) ٥٥/٧ .

(٢) نظنه وادى القُرى (العُلا) ، لقوله بعد ذلك : « ثم من منقطع دار (جُهَيْنَة) دار (بَلِي) » ودار (بَلِي) (كما مرَّ بنا) حول (وادى القُرى) .

(٣) (صفة جزيرة العرب) (ص ٢٧٣) .

(٤) (تاريخ ابن خلدون) ٢٤٧/٢ .

(٥) يقع على الطريق بين (خيبر) و (تَيْمَاء) . انظر (معجم معالم الحجاز)

(الجِنَاب) ١٨٠/٢ - ١٨١ .

(٦) يعنى وادى القُرى (العُلا) .

(٧) (بلاد العرب) (ص ٣٩٨ - ٣٩٩) .

(د) كَلْب :

يقول (الهمداني) : « وأما (كَلْب) فمساكنها (السماوة)^(١) . ولا يخالط بطونها في السماوة أحد . »^(٢) ثم يذكر من قراها : (تدمر) ، و (سُلَمِيَّة) ، و (العاصميَّة) ، و (حِمَص) ، و (حُمَاة) وغيرها^(٣) . ويذكر ابن خلدون^(٤) (دَوْمَةُ الْجَنْدَل)^(٥) و (تبوك) .

(هـ) بنو القَيْن :

وديارها بين (تَيْمَاء) و (مُعَان) . واختصمت و (كلب) على قَرَايِر (وادي السرحان)^(٦) .

(و) بَهْرَاء :

يقول (الهمداني) : « فإن تياسرت من (حمص) عن البحر الكبير وهو (بحر الروم) وقعت في أرض (بَهْرَاء) . »^(٧) فديارهم إذن كانت شمال ديار (كلب) . أما قول (القلقشندي) : « قال في

(١) تعرف اليوم ببادية الشام .

(٢) (صفة جزيرة العرب) (ص ٢٧٢) .

(٣) انظر المرجع السابق : (ص ٢٧٥) .

(٤) انظر (تاريخ ابن خلدون) ٢/٢٤٩ .

(٥) « مدينة كانت قاعدة إمارة (الجوف) ثم نقلت القاعدة إلى (سَكَاكَة) . »

(المعجم الجغرافي للبلاد السعودية) للجاسر (دومة الجندل) ١/٥٨٨ .

(٦) انظر (تاريخ ابن خلدون) ٢/٢٤٨ ، و (معجم قبائل العرب) لكحالة (القين

ابن جسر) ٣/٩٧٤ ، و (معجم قبائل الحجاز) (القين بن جسر) ٣/٤٠٨ - ٤٠٩ .

(٧) (صفة جزيرة العرب) (ص ٢٧٤) .

(العبري) : وكانت منازلهم (١) شمال منازل (بيلي) من (الينبع) إلى (عقبة أيلة) ثم جاوز خلق كثير منهم (بحر القلزم) . وانتشروا ما بين صعيد (مصر) وبلاد (الحبشة) وكثروا هناك وغلبوا على بلاد (النوبة) « (٢) فهو وهم منه . وعبارة (ابن خلدون) هي : « ... فجهينة ما بين (الينبع) و (يثرب) إلى الآن في متسع من برية (الحجاز) . وفي شمالهم إلى (عقبة أيلة) مواطن (بيلي) وكلاهما على العدو الشرقية من (بحر القلزم) وجاز منهم أم إلى العدو الغربية وانتشروا ما بين صعيد (مصر) وبلاد (الحبشة) وكثروا هنالك سائر الأمم وغلبوا على بلاد (النوبة) « (٣) وواضح أنه يقصد منازل (بيلي) لا منازل (بَهراء) ، كما وهم (القلقشندی) . وتبعه في ذلك كل من صاحب (معجم قبائل العرب) (٤) وصاحب (معجم قبائل الحجاز) (٥) ، وصاحب (اللهجات العربية في التراث) (٦) ، وصاحب (اللهجات العربية في القراءات القرآنية) (٧) .

(١) يريد منازل بَهراء .

(٢) (قلائد لجمان) (ص ٥٠) .

(٣) (تاريخ ابن خلدون) ٢/٢٤٧ .

(٤) انظر ١/١١٠ (بَهراء) .

(٥) انظر (بَهراء) ١/٤٨ .

(٦) انظر : ١/٤٠ .

(٧) انظر (ص ٢٤) .

(ز) تَنُوخ :

يقول (الهمداني) في منازل (تَنُوخ) بعد أن ذكر منازل (بَهْرَاء) : « ثم من أيسرهم ^(١) مما يصلى البحر (تَنُوخ) ، وهى ديار الفُضَيْضُ سادة (تنوخ) ومعكودهم ^(٢) ، منها (اللاذقية) على شاطئ البحر » ^(٣) .

(ح) مَهْرَة :

يقول (الهمداني) - في معرض حديثه عن شبه جزيرة العرب : « فأما عرضها ^(٤) من أعلاها ، فهو بناحية (عَدَنُ أَيْبِن) قليل ، ثم يزداد في السعة أكثر من ناحية المشرق إلى (حضرموت) فبلد (مَهْرَة) ، فَعُمان . » ^(٥) .

وفي هذا القول دلالة على أن بلد (مَهْرَة) كان بين (حضرموت) و (عُمان) . فهى إذن لم تهجر ، كغيرها من بطون (قُضاعة) ، بل بقيت في مسقط رأسها .

الفرع الثانى : كَهْلان :-

وتفرعت منه عدة قبائل من أشهرها :

-
- (١) يعنى أيسر (بَهْرَاء) .
 - (٢) المعكود : لسان القوم أو المقيم اللازم .
 - انظر (تاج العروس) للزبيدى (عكد) ٤٢٩/٢ .
 - (٣) (صفة جزيرة العرب) (ص ٢٧٥) .
 - (٤) أى عرض الجزيرة .
 - (٥) (صفة جزيرة العرب) (ص ٥) .

(أ) كِنْدَة :

يقول (الهمداني) : « وبلد (كِنْدَة) مرتفع كأنه سراة وتصب
أوديته في (حضرموت) . « (١) . ويقول (ابن خلدون) :
« وبلادهم (٢) بجبال (اليمن) ممّا يلي (حضرموت) . « (٣)

وقد ذكر (الهمداني) (٤) رحيلهم إلى (البحرين) ثم جلاءهم
عنه وعودتهم إلى (حضرموت) غير أنه لم يذكر تاريخ تلك العودة التي
يذكر (فؤاد حمزة) (٥) أنها كانت في الفترة التي قوى فيها نفوذ
(المناذرة) على (العراق) وأطراف (نجد) و (البحرين) الشمالية .

(ب) هَمْدَان :

يقول (الهمداني) : « أما بلد (هَمْدَان) فإنه آخذ لما بين
الغائط وتهامة من (نجد) والسراة في شمال (صنعاء) ما بينها وبين
(صَعْدَة) . « (٦)

(ج) مَدْحِج :

يقول (الهمداني) : « (الجوف) (٧) بين (هَمْدَان)

(١) المرجع السابق (ص ١٧١) .

(٢) أي بلاد (كندة) .

(٣) (تاريخ ابن خلدون) ٢٥٧/٢ .

(٤) انظر (صفة جزيرة العرب) (ص ١٧٥) .

(٥) انظر (قلب جزيرة العرب) (ص ٢٤٢) .

(٦) (صفة جزيرة العرب) (ص ٢٣٩) .

(٧) لاتزال تعرف بهذا الاسم . وهي في جنوب (نجران) تابعة لمنطقة (نجران)

انظر (المعجم الجغرافي للبلاد السعودية) للجاسر (الجوف) ١ / ٣٩٠ .

و (مَذْحِج) ، (مَأْب) بين (سبأ) و (مَذْحِج) . « (١) ، فديارهم إذن كانت تقع حول (الجوف) .

وتفرع من (مَذْحِج) عدة بطون منها : (زُبَيْد) و (بلحارث) ابن (كَعْب) وكانت ديارهم حول (نجران) (٢) .

(٥) أُنْمار (٣) :

ومن أشهر بطون أُنْمار :

١ - خَنْعَم (٤) :

يقول (الهمداني) : « بلد (خَنْعَم) : أعراض (نجد) ، (بَيْشَةَ) (٥) ، و (تَرْج) (٦) ، و (تَبَّالَة) (٧) ،

(١) (صفة جزيرة العرب) (ص ٢٦٥) .

(٢) انظر (تاريخ ابن خلدون) ٢/٢٥٥ .

(٣) اختلف في نسب (أُنْمار) فهناك من عدّه من أبناء (نزار) بن (معدّ) بن (عدنان) . وخطأً (ابن خلدون) هذا الرأى انظر في ذلك :

(مروج الذهب) للمسعودى ٢/٤٧ ، و (تاريخ ابن خلدون) ٢/٢٥٢ .

(٤) سُموا بخَنْعَم نسبة إلى جمل لهم يقال له (خَنْعَم) .

انظر (الاشتقاق) لابن دريد ٢/٥١٥ ، و (جمهرة أنساب العرب) لابن

حزم : ٢/٣٨٧ .

(٥) لاتزال تعرف بهذا الاسم تابعة لإمارة (عسير) .

انظر (المعجم الجغرافي للبلاد السعودية) (بيشة) ١/٣٠٥ .

(٦) وادٍ فيه قرى كثيرة في منطقة (بيشة) .

انظر المرجع السابق (تَرْج) ١/٣١٦ .

(٧) وادٍ فيه ثرى ، وفيه مركز ، يلحق به قرى ومناهل للبادية بمنطقة (بيشة) .

انظر المرجع السابق (تَبَّالَة) ١/٣١٣ .

و (المَراغة) (١) . « (٢) فديارهم إذن كانت في السروات الواقعة جنوب الطائف .

د - بَجِيلَة :

وهم أخوة (خَثْعَم) لأبيهم . و (بَجِيلَة) أمهم (٣) .
وفي ديارهم يقول (ابن خلدون) : « وأما (بَجِيلَة) فبلادهم
سروات (اليمن) و (الحجاز) إلى (تَبَالَة) . « (٤) فهم إذن جيران
لأخوتهم (خَثْعَم) .

هـ - الأَزْد :

لغة في الأَسَد (٥) . يقول (ابن دريد) : « اشتقاق الأَسَد من
قولهم : أَسَدَ الرجلُ يَأْسُدُ أَسْدًا إذا تشبَّه بالأَسَد . « (٦)

(١) وادٍ في (أحد رُفَيْدَة) في بلاد (عسير) .

انظر المرجع السابق (المَراغة) ١٢٩٩/٣ .

(٢) (صفة جزيرة العرب) (ص ٢٦٠) .

(٣) انظر (جمهرة أنساب العرب) لابن حزم : ٣٨٧/٢ .

(٤) (تاريخ ابن خلدون) ٢٥٤/٢ .

(٥) انظر (معجم مقاييس اللغة) لابن فارس (أسد) ١٠٦/١ .

(٦) (الاشتقاق) ٤٣٥/٢ .

و (الأزد) قبيلة كبيرة تفرعت إلى بطون كثيرة . يقول (الهمداني) - بعد أن ذكر تفرقهم في البلاد (١) - : « فأما ساكن عُمان (٢) من الأزد : فيحُمَد ، و (حُدَّان) ، و (مالك) ، و (الحارث) ، و (عُتَيْك) ، و (جُدَيْد) . وأما من سكن (الحيرة) و (العراق) فدوُس . وأما من سكن الشام فال الحارث (٣) .. وأما من سكن المدينة فالأوس والخزرج ، وأما من سكن (مكة) (٤) ونواحيها (فخزاعة) وأما من سكن (السَّروات) (٥) فالحَجْر بن الهِنُو ، ولَهَب ، وناه ، وغامِد .. » (٦) .

(و) طييء :

يقول (ابن خلدون) : « وأما بنو (طييء) بن (أدَد) فكانوا باليمن وخرجوا منه على إثر (الأزد) إلى (الحجاز) ونزلوا

-
- (١) انظر (صفة جزيرة العرب) (ص ٣٧٠ - ٣٧٢) .
(٢) هم الذين سُموا (أزد عُمان) .
(٣) هم الذين سُموا (أزد عَسَّان) . وتعلل تلك التسمية بأنهم مروا في طريق هجرتهم على ماء يقال له (عَسَّان) فشربوا منه فسُموا كذلك .
انظر (الاشتقاق) لابن دريد ٥٣٥/٢ .
و (تاريخ ابن خلدون) ٢٥٣/٢ .
ويحدد (الهمداني) في موضع آخر (ص ٢٧٤) ديار (أزد عَسَّان) فيقول : « جبل (عاملة) مشرف على (عكا) من قبل البحر ، يليها ويطل على (الأردن) ... فإذا جرت جبل (عاملة) تريد قصد (دمشق) ، و (حمص) وما يليها فهي ديار (عَسَّان) . »
(٤) يذكر (ابن خلدون) أنهم أقاموا بـ (مُرُّ الظهران) (وادي فاطمة) .
انظر (تاريخ ابن خلدون) ٢٥٣/٢ .
(٥) هم الذين سُموا (أزد السَّراة) .
(٦) (صفة جزيرة العرب) (ص ٣٧٤) .

(سُمَيْرَاء) (١) و (فَيْد) (٢) في جوار (بنى أسد) ثم غلبوهم على (أجاج) (٣) و (سلمى) (٤) جبلان من بلادهم فاستقروا بهما وافترقوا لأول الإسلام في الفتوحات . « (٥) فمنازل (طيء) إذن كانت في المنطقة التابعة لحائل في أيامنا هذه .

(ز) جُذَام :

يقول (الهمداني) : « وأما (جُذَام) فهي بين (مَدِين) إلى (تبوك) فالإ (أذرح) منها فخذ مما يلي (طبرية) من أرض (الأردن) ، إلى (اللجون) و (اليامون) إلى ناحية (عكا) . « (٦) .

فمنازل (جُذَام) إذن كانت ممتدة من شمال غرب شبه جزيرة العرب إلى جنوب غرب بلاد (الشام) .

-
- (١) لاتزال معروفة . تنطق الآن بالقصر وبكسر السين ... تابعة لمنطقة (حائل) . انظر (المعجم الجغرافي للبلاد السعودية) للجاسر (سُمَيْرَاء) ٧٤٠/٢ . وهامش (٤) من (ص ٣١٣) من (المناسك) للحرثي .
- (٢) مدينة تقع على بعد (١٢٠ كم) جنوب شرق (حائل) . انظر (مقدمة عن آثار المملكة العربية السعودية) . إدارة الآثار والمتاحف (ص ٦٤) .
- (٣) جبل تقع (حائل) على طرفه الشمالي الشرقي . انظر المرجع السابق والصفحة نفسها .
- (٤) جبل يقع على بعد (خمسين كم) إلى الجنوب الشرقي لحائل . انظر المرجع السابق (ص ٦٥) .
- (٥) (تاريخ ابن خلدون) ٢٥٤/٢ .
- (٦) (صفة جزيرة العرب) (ص ٢٧٢) .

(ح) لَحْم :

من القبائل اليمنية التي هاجرت إلى الشمال أي مِمَّن تشاءم من العرب . يقول (الهمداني) : « أما مساكن (لَحْم) فهي متفرقة وأكثرها بين (الرَّملة) (١) و (مِصر) في الجِفار . ومنها في (الجولان) ومنها في (حوران) . » (٢)

(١) من مدن (فلسطين) تقع شمال غرب (القدس) .

(٢) (صفة جزيرة العرب) (ص ٢٧١) .

ثانياً :- العدنانيون :

اتفق المؤرخون ^(١) على أنهم أبناء (عدنان) الذى يرجع نسبه إلى (إسماعيل) عليه السلام . ويذكر النسابون أنه وُلد لعدنان (مَعَدُّ) و (عَكُّ) . وولد لَمَعَدُّ : (نزار) . وولد لنزار ولد منهم (مُضَر) و (ربيعة) ^(٢) . ومنهما تفرعت القبائل والبطون العدنانية ، كما تفرع من (حَمِير) و (كَهْلان) القبائل والبطون القحطانية . لهذا يقول أبو (عبد الله) الزُّبَيْرِيُّ : « وكان يُقال : (ربيعة) و (مُضَر) الصريحان من ولد (إسماعيل) . » ^(٣) .

الفرع الأول : مُضَر :

انقسمت (مُضَر) إلى قسمين عظيمين ^(٤) ، هما :

أ - حِنْدِف .

ب - قيس عِيلان .

(١) انظر (السيرة النبوية) لابن هشام ٨/١ ، و (الطبقات الكبرى) لابن سعد : ٥١/١ ، و (نسب قريش) للزبيرى ٣/١ - ٤ ، و (مروج الذهب) للمسعودى : ٢٦٥/٢ ، و (تاريخ ابن خلدون) ٢٩٨/٢ ، و (قلائد الجمان) للقلقشندى : ص ١٠٨ ، و (سبائك الذهب) للسويدى (ص ١٨ - ١٩) .

(٢) انظر (السيرة النبوية) ٩/١ ، و (نسب قريش) ٥/١ - ٦ ، و (جمهرة أنساب العرب) لابن حزم : ٩/١ - ١٠ .

(٣) (نسب قريش) : ٦/١ .

(٤) انظر (المعارف) لابن قتيبة (ص ٣٠) ، و (جمهرة أنساب العرب)

١٠/١ ، و (تاريخ ابن خلدون) ٣٠٥/٢ .

(أ) خِنْدِف :

وهم ولد (إلياس) بن (مُضَر) . سُموا كذلك نسبة إلى أمهم وهي (ليلي) بنت (حُلوان) بن (عِمْران) بن (الحاف) بن (قُضاعة) . (١)

يقول (ابن دريد) : « ولقبها (خِنْدِف) . والْحَنْدَفَةُ : المشى في سرعة ، وذلك أن زوجها قال : عَلَامَ تُخْنَدِفِينَ وقد رُدَّتِ الإبل ؟! (٢)

وِخْنَدِف قبائل عدة منها :

١ - تَمِيم :

وهي من أكبر قواعد العرب (٣) . ذات بطون عديدة منهم :

(بنو العَبْر) ، و (بنو يَرْبُوع) ، و (بنو طُهَيْة) . وجمل (الأصفهاني) ديار (تميم) عامة فيقول : « وعُظْم بلاد (تميم) : (الوشم) (٤) ، و (الدهناء) (٥) و (الجِواء) (٦) ، و (الصَّمَّان) (٧) ،

(١) انظر على سبيل المثال : (نسب قريش) ٧/١ ، و (جمهرة أنساب العرب) ١٠/١ .

(٢) (الاشتقاق) ٤٢/١ .

(٣) انظر (جمهرة أنساب العرب) لابن حزم ٢٠٧/١ .

(٤) إقليم من أقاليم (نجد) . قاعدته (شقراء) . لا يزال معروفا بهذا الاسم .

ولزيد من التفصيل : انظر (معجم الجمامة) (الوشم) ٤٤١/٢ - ٤٤٤ .

(٥) هي الصحراء المعروفة . ولزيد من التفصيل انظر المرجع السابق (دهناء)

٤٣٦/١ .

(٦) جمع جَوْ : وهي الأرض الواسعة . ويقصد بها هنا الجِواء الواقعة بين

(الدهناء) و (الصَّمَّان) .

انظر (بلاد العرب) للأصفهاني (ص ٢٧٥) هامش (٢) .

(٧) منطقة تقع شرقي (الدهناء) .

انظر (معجم الجمامة) لابن خميس (الصَّمَّان) ٧٨/٢ .

و (الدَّوُّ) (١) ، و (السَّيِّدَان) (٢) ، و (الهاه) ، و (غُرُّ) ،
و (يَبْرِين) (٣) ، و (فَلَاح) (٤) ، و (فُلَيْح) (٥) ، و (الحَزْن) (٦) . (٧) .
ومن هنا يمكننا أن نذهب مع (العمرى) (٨) إلى أن منازل
(تَمِيم) ، على وجه العموم ، كانت تمتد من (يَبْرِين) جنوبا إلى
(سَفْوَان) شمالا ، ومن (الوشم) غربا إلى (الخليج العربي) شرقا .
فهى إذن من القبائل النجدية .

٢ - الرِّبَاب :

هم ولد (عبد مناة) بن (أد) بن (طابِخَة) . وهم :

- (١) يسمى الآن (الدَّيْدَبَة) . وهو موضع شرق (الصَّمَّان) .
انظر (المعجم الجغرافي للبلاد السعودية) (الدَّيْدَبَة) ١/٥٦٥ ، و (بلاد العرب)
(ص ٢٧٥) هامش (٤) .
- (٢) يقول الأصفهاني : « وفي منقطع الدَّوِّ حين تجوزه وأنت تريد (البصرة) وإدٍ
يقال له : (السَّيِّدَان) . به مياه لأفناء (تميم) . » .
(بلاد العرب) (ص ٣١٧) .
- (٣) لا يزال معروفا في غرب (الأحساء) .
- (٤) يُسمى الآن (الباطن) . انظر (بلاد العرب) ص (٢٧٦) هامش (٤) .
- (٥) وإدٍ لا يزال معروفا يصب سيله في الباطن . وهما فُلَيْحان : الشمالي والجنوبي ؛
فالأول يقع شمال فلح (الباطن) والثاني جنوبه .
- انظر المرجع السابق والصفحة نفسها هامش (٥) .
- (٦) يقول (الجاسر) : « يقصد حزن (بنى يَرْبُوع) » .
المرجع السابق والصفحة نفسها ، هامش (٦) .
- (٧) (بلاد العرب) (ص ٢٧٤ - ٢٧٦) .
- (٨) انظر (خصائص لغة تميم) . رسالة ماجستير (ص ٢٤) .

(تَمِيم) ، و (عَدَى) ، و (ثَوْر) ، و (عَوْف) (١) ، و (أَشْيَب) .
 سُمُوا (الرِّبَاب) ؛ لأنهم تحالفوا مع بنى عمهم (ضَبَّة) على بنى
 عمهم (تَمِيم) فغمسوا أيديهم في رُبِّ . وقيل : إنما سُمُوا بذلك ؛ لأنهم
 تحالفوا ، فقالوا : اجتمعوا كاجتماع الرِّبَابَة (٢) « (٣)
 ويذكر (الأصفهاني) مياهم وقراهم ، فيقول : « وأعظم ماء
 للرِّبَاب (الحَفْر) . وأقل مَنْ عليه منهم (عُكَل) و (ثور) . وللتَّمِيم
 (الحُفَيْرَة) حفيرة بنى ولاد ، وهى بالوشم . ولهم بالوشم أيضا قرية
 يقال لها : (تَمِير) (٤) . ولهم (مُبَايِض) (٥) ولهم (القُصَيَّبَة) (٦) .
 وهى على طريق (المُنْكَدِر) (٧) ، وهى من الوشم وهى قرية عظيمة .

-
- (١) سُمى أُنْبَاؤُهُ (عُكَل) باسم حاضنة كانت لهم .
 انظر (جمهرة أنساب العرب) لابن حزم : ١٩٨/١ .
 (٢) الرِّبَابَة : شبيهة بالكنانة تجتمع فيها سهام الميسر .
 (الصَّحاح) للجوهري (رَبِّ) ١٣٢/١ .
 (٣) انظر (المعارف) لابن قتيبة (ص ٣٤) ، و (الاشتقاق) لابن دريد :
 ١٨٠/١ ، و (جمهرة أنساب العرب) ١٩٨/١ .
 (٤) من قرى (سدير) . فى منطقة (الرياض) .
 انظر (المعجم الجغرافى فى البلاد السعودية) : (تَمِير) ٣١٩/١ .
 (٥) من قرى (سدير) فى منطقة (الرياض) .
 انظر المرجع السابق (مُبَايِض) ١٢٥٠/٣ .
 (٦) يقول (الجاسر) : « القُصَيَّبَة : موضع لبني (مالك) بن (سعد) . منزل العجَّاج
 وولده . بقرب (أُوَارَة) . و (أُوَارَة) بقرب (الكويت) . « هامش (٥) (ص ٢٨٤) من
 (بلاد العرب) للأصفهاني .
 (٧) يقول (ابن خميس) : « (المُنْكَدِر) يأخذ من (كاظمة) نحو الغرب بميل قليل
 نحو مهب النعامى حتى (الإمامة) » .
 (معجم الإمامة) (المُنْكَدِر) ٤٠١/٢ .

ولُعُكَل بِالْعَالِيَةِ (١) مِيَاه .. وَلَهُمْ بِالْوَشْمِ (أَشْيَقْر) (٢) .. وَلِلتِّيمِ بَيْنَ
 (الصَّمَّانِ) وَ (الدَّهْنَاءِ) مُوَيَّةٌ يُقَالُ لَهَا : (الْوَهْوَاهِيَّةُ) .
 « وَأَمَّا (ثَوْرٌ) فَهَمُّ بِالْحِجَازِ عِنْدَ جَبَلٍ يُقَالُ لَهُ (أَطْحَلُ) (٣)
 يَنْسَبُونَ إِلَيْهِ ، وَأَقْصَى مَاءٍ لُضْبَةً بِالْعَالِيَةِ (السَّرْقَةُ) » (٤) .
 وَيَجْمَلُ (ابْنُ خَلْدُونَ) تِلْكَ الْمَوَاضِعَ فَيَقُولُ : « وَبِلَادِهِمْ جَوَارُ
 (بَنِي تَمِيمٍ) بِالْدَهْنَاءِ . » (٥)
 وَهَكَذَا نَرَى أَنَّ مَنَازِلَ (الرَّبَابِ) كَانَتْ فِي مَنطِقَةِ (الْوَشْمِ)
 قَرِيبَةً مِنْ مَنَازِلِ (تَمِيمٍ) مَاعِدًا بَعْضُ (ثَوْرٍ) فَإِنَّهُمْ كَانُوا قَرِبَ
 (مَكَّةَ) .

٣ - هُدَيْل :

يَقُولُ (الْهَمْدَانِيُّ) : « مَنَازِلُ (هُدَيْلٍ) : (عُرْنَةُ) (٦)

(١) يَقُولُ (الْجَاسِرُ) : « يَقْصِدُ عَالِيَةَ نَجْدٍ » . هَامِشُ (٣) ، (ص ٢٨٥) مِنْ
 (بِلَادِ الْعَرَبِ) .

(٢) مِنْ بِلْدَانِ (شَقْرَاءِ) فِي إِمَارَةِ مَنطِقَةِ (الرِّيَاضِ) .

انظُرِ (الْمَعْجَمَ الْجُغْرَافِيَّ لِلْبِلَادِ لِلسُّعُودِيَّةِ) : (أَشْيَقْر) ١/١٨٩ .

(٣) يَقُولُ (يَاقُوتُ) : « (أَطْحَلُ) : جَبَلٌ بِمَكَّةَ . يُضَافُ إِلَيْهِ (ثَوْرٌ) بِنِ (عَبْدِ مَنْه) ابْنِ (أَدِ) بِنِ طَابِخَةَ ، فَيُقَالُ لَهُ (ثَوْرُ أَطْحَلِ) . » (مَعْجَمُ الْبِلْدَانِ) (أَطْحَلُ) ١/٢١٥ .

(٤) (بِلَادِ الْعَرَبِ) (ص ٢٨٤ - ٢٨٦) .

(٥) (تَارِيخُ ابْنِ خَلْدُونَ) ٢/٣١٨ .

(٦) « عُرْنَةُ : وَادٍ يَأْخُذُ أَعْلَى مَسَاقِطِ مِيَاهِهِ مِنَ الثَّنِيَّةِ شَرْقَ (مَكَّةَ) بِجِوَالِي سَبْعِينَ

كِيْلًا ، وَهِيَ طَرِيقٌ قَدِيمٌ إِلَى (الطَّائِفِ) ، ثُمَّ يَنْحَدِرُ فَيَسْمَى الصَّدْرُ ثُمَّ (وَادِي الشَّرَائِعِ) ... ثُمَّ يَجْتَمِعُ بِهِ سَيْلُ (وَادِي نَعْمَانَ) مِنَ الشَّرْقِ وَيَسْتَمِرُّ اسْمُهُ (عُرْنَةُ) حَتَّى يَدْفَعُ فِي الْبَحْرِ جَنُوبَ (جِدَّةِ) بَيْنَ مِصْبَى (مُرِّ الظُّهْرَانِ) وَ (وَادِي مَلِكَانَ) ، يَمُرُّ جَنُوبَ (مَكَّةَ) بَيْنَ جَبَلِي (كَسَابِ) وَ (حَبَشَى) عَلَى (١١ كَم) » .

(مَعْجَمُ مَعَالِمِ الْحِجَازِ) لِلْبِلَادِيِّ (عُرْنَةُ) ٦/٨١ .

و (عَرَفَة) (١) ، و بطن (نَعْمَان) (٢) ، و (نَخْلَة) (٣) ، و (رَحِيل) ،
و (كَبْكَب) (٤) و (البوابة) (٥) ، و (أوطاس) (٦) ،

(١) هي المشعر الأقصى من مشاعر الحج . على ثلاثة وعشرين كم شرق (مكة) .
انظر المرجع السابق (عَرَفَة) ٧٥/٦ .

(٢) وادٍ يحف جنوب (عرفات) . انظر (بلاد العرب) للأصفهاني (ص ٢٠)
هامش (٢) .

(٣) هما نخلتان : (اليمانية) و (الشامية) .

« نخلة اليمانية : تسمى الآن (اليمانية) . يمر بها طريق (مكة) إلى
(الطائف) المار بالسيل (قرن المنازل) يبدأ بالمرور بها من قرية (الزَّيْمَة) حتى يصعد في
(البُهَيْتَاء) (البوابة قديما) مقبلا على السيل . »

(بلاد العرب) (ص ٢٣) هامش (٣) .

« نخلة الشامية : وادٍ ذو قرى . يُسمى الآن (المَضِيْق) »

(المعجم الجغرافي للبلاد السعودية) للجاسر (نخلة الشامية) ١٤٦٥/٣ .

(٤) يقول (البلادى) : « يقع (كَبْكَب) بين (وادي نَعْمَان) جنوبا شرقيا ،
و (عُرْنَة) منه غربا وشمالا ... ومسافته أزيد من ثلاثين كيلا في رأسه مياه وتُزل من
(هذيل) . »

(معجم معالم الحجاز) (كَبْكَب) ١٨٧/٧ .

(٥) « وتُعرف اليوم بالبُهَيْتَة » أرض مرتفعة من صدر (نخلة اليمانية) أرضها
بيضاء لينة كالبطحاء تهت السائر فيها ؛ ولذا سميت (البُهَيْتَة) ... والطريق منها يظهر على
السييل الكبير »

المرجع السابق (البوابة) ٢٥٨/١ .

(٦) يقول (البلادى) : « كأنه جمع (وَطَس) : اسم مكان يطلق على الصحراء
الواقعة شمال شرق (عَشْيِرَة) . على ضفة العقيق (عَقِيق عَشْيِرَة) من الشرق إلى قرب
بركة (زبيدة) » المرجع السابق (أوطاس) ١٥٢/١ .

و (عَزْوَان) (١) . « (٢) ويحمل (ابن خلدون) هذه المنازل فيقول :
 « فَأَمَّا (هُذَيْل) (فهم بنو (هُذَيْل) بن (مُذْرِكَةَ) . وديارهم
 بالسروات . وسراتهم متصلة بجبل عَزْوَان المتصل بالطائف . ولهم أماكن
 ومياه في أسفلها من جهات (نجد) و (تِهَامَةَ) بين (مكة)
 و (المدينة) ومنها (الرَّجِيع) (٣) . « (٤)
 فديارهم إذن كانت في السروات المتصلة بالطائف .

٤ - كِنَانَةَ :

يقول (الأصفهاني) : « وَسَعْيَا (٥) أسفلهُ لِكِنَانَةَ وأَعْلَاهُ
 لَهُذَيْل . وَحَلِيَةَ (٦) أَعْلَاهُ لَهُذَيْل وَأَسْفَلَهُ لِكِنَانَةَ . « (٧)

-
- (١) يرى (البلادى) أن (عَزْوَان) تصحيف من (عَزْوَان) ؛ لأنه لا يعرف
 (عَزْوَان) اليوم في جهات (الطائف) ، كما أن معظم العالم هناك لم تتغير أسماءها .
 انظر المرجع السابق (عَزْوَان) ٢٤٦/٦ .
 و «عَزْوَان» : جبل عال من جبال (هُذَيْل) بين (يَلْمَلَم) و (دُفَاق) ...
 يبعد (عَزْوَان) قرابة (٦٥ كيلاً) جنوب (مكة) إلى الشرق .
 « المرجع السابق (عَزْوَان) ٨٣/٦ .
- (٢) (صفة جزيرة العرب) (ص ٣٢٣) . وانظر (بلاد العرب) للأصفهاني
 (ص ١٧ - ٢٧) .
- (٣) يقول البلادى : « يعرف اليوم الرجيع بالوطية (الوَطَاءَةُ) وهو ماء شرق
 (عُسْفَان) يسار الخارج من (عُسْفَان) . يفرق طريقه على (١٣) كيلاً من (عُسْفَان)
 ويبعد عن الطريق قرابة (سبعة أكبال) . «
 (معجم معالم الحجاز) (الرجيع) ٣٥/٤ .
- (٤) (تاريخ ابن خلدون) ٣١٩/٢ .
- (٥) وادتهامى بين (يَلْمَلَم) و (مَرَكُوب) .. يبعد جنوب (مكة) بـ (١٢١ كم) .
 انظر (معجم معالم الحجاز) : (سعيًا) ٢٠٢/٤ .
- (٦) تُعرف اليوم بحَلِيَةَ مَتْعَان . وهى واد يأخذ معظم مياهه من جبل (عَقْف)
 ومياه السراة الواقعة شرق (الليث) إلى الجنوب .
 انظر المرجع السابق . (الشاقة الشامية) ٩/٥ .
- (٧) (بلاد العرب) (ص ٢٣) .

فديار « كِنَانَة » إذن كانت في الأودية الواقعة جنوب مكة .

٥ - قريش :

وتنقسم إلى قسمين عظيمين : (قريش البطاح) ، و (قريش الظواهر) (١) . فقريش البطاح هي التي أسكنها (قُصِيٌّ) (أَبْطَحَ) (٢) (مكة) . و (قريش الظواهر) هي التي سكنت بظهر (مكة) أي خارجها .

ب - قيس عيلان :

هو (الناس) بن (مُضَر) . قيل سُمي (عِيلان) نسبة إلى فرس كانت له (٣) . وقيل : بل كان فقيرا وكان يسأل أخاه (إِيَّاس) ، فقال له : « إِنَّمَا أَنْتَ عَيْالٌ عَلَيَّ » فسُمي (عِيلان) (٤) »
وقيس عيلان « قبائل عدة ، منها :

١ - ثَقِيف :

وكانت ديارهم بالطائف . يقول (الهَمْداني) : « وساكن (الطائف) (ثَقِيف) . » (٥)

(١) انظر (الطبقات الكبرى) لابن سعد ٧١/١ ، و (تاريخ ابن خلدون) ٣٣٤/٢ ، و (قلائد الجمان) للقلقشندي : (ص ١٣٨) ، و (معجم قبائل العرب) لكحالة (قريش) ٣ / ٩٤٨ ، و (معجم قبائل الحجاز) للبلادي (قريش) ٣ / ٣٩٥ .

(٢) الأَبْطَحُ : « مسيل واسع فيه دقاق الحصى . » (الصحاح) (بطح) ٣٥٦/١ . ويقصد بأبطح (مكة) وادي (إبراهيم) بين ثبير والمسفلة .

انظر (معجم قبائل الحجاز) (قريش) ٣ / ٣٩٥ .

(٣) انظر (تاريخ ابن خلدون) ٣٠٥/٢ .

(٤) انظر (الاشتقاق) لابن دريد ١٦٢/١ .

(٥) (صفة جزيرة العرب) (ص ٢٦٠) .

وانظر (تاريخ ابن خلدون) ٣١٠/٢ .

٢ - هوازن :

يقول (الأصفهاني) - في معرض وصفه لطريق (مكة)
 (اليمن) - : « ... ثم تصير إلى (البوبات) (١) ، وهي صحراء . وهي
 بلاد (سعد) بن (بكر) (٢) ، و (قَرْن) (٣) ، وهو بين المناقب
 والبوبات ، وهي وإدٍ يجيء من السراة لسعد بن بكر ولبعض قریش . » (٤) .
 ويقول (الهمداني) - في معرض وصفه للسروات - : « ثم سراة
 (الطائف) غورها (مكة) ، ونجدها ديار (هوازن) . » (٥)
 فديار (هوازن) إذن كانت في السروات المتصلة بسروات
 (هُدَيل) . جزء كبير منها في (نجد) .
 ومن أكبر بطون (هوازن) (بنو عامر) بن (صَعَصَعَة) (٦) من
 منازلها (ضَرِيَّة) (٧) في (نجد) يقول (الأصفهاني) : « و (ضَرِيَّة)

(١) يُعرف اليوم بالبُهَيْتَة . وقد تقدم ذكرها .

(٢) (سعد) بن (بكر) من (هوازن) .

انظر (الاشتقاق) ٢/٢٩١ ، و (جمهرة أنساب العرب) لابن حزم ١/٢٦٤

- ٢٦٥ .

(٣) « يعرف الآن باسم (السيل) . وأعله يسمى (المَحْرَم) منه يحرم أهل

(الطائف) . » (بلاد العرب) (ص ٢٧) هامش (٢) .

(٤) المرجع السابق والصفحة نفسها .

(٥) (صفة جزيرة العرب) (ص ١٢٠) .

(٦) انظر (جمهرة أنساب العرب) لابن حزم ١/٢٧٢ .

(٧) لاتزال تعرف بهذا الاسم . وهي من قرى منطقة (القصيم) الجنوبية الغربية

المجاورة لمنطقة (المدينة) المنورة

انظر (المعجم الجغرافي للبلاد السعودية) للجاسر ١/٧٢ ، و ١/٨٨٢ .

(ضَرِيَّة) .

سُرَّة الحمى (١) وهى قرية عظيمة غناء يطؤها الطريق (٢) . فيها (بنو عامر) . « (٣)

وتفرع من (عامر) فروع كثيرة منهم :
(أ) **كَلَاب** :

يقول (الأصفهاني) : « وبناحية (ضَرِيَّة) فيما بينها وبين مدينة الرسول - صلى الله عليه وسلم - جبل يقال له : (زُحَيْف) . وجبل يقال له (الحُجْد) .. وهما لبنى (كِلَاب) . « (٤)

(ب) **نُمَيْر** :

يقول : (الأصفهاني) : « و (تَهْلَان) (٥) لبنى نُمَيْر . وهو بناحية (الشُّرَيْف) (٦) من بلاد (نُمَيْر) . وفي (تَهْلَان) ماء ونخيل لبنى نُمَيْر . « (٧)

(ج) **كَعْب** :

ومن (كَعْب) فروع مشهورة منهم : (بنو عُقَيْل) ،

(١) يقصد (جَمَى ضَرِيَّة) . وهو يمتد من (ضَرِيَّة) إلى (المدينة) .
انظر (أبو علي الهجرى وأبحاثه في تحديد المواضع) (للجاسر)
(ص ٢٤٧) .

(٢) يقصد طريق حجاج (البصرة) إلى (مكة) .

انظر (المناسك) للحرى (ص ٥٧٢ ، ٥٩٤) .

(٣) (بلاد العرب) (ص ٣٩١) .

(٤) المرجع السابق : ص ٣٩٢ .

(٥) جبل لايزال معروفا . يقع غرب بلدة (الشُّعْرَاء) من قرى (الدوادمي) .

انظر (بلاد العرب) (ص ٢٣٥) هامش (٣) و (المعجم الجغرافى للبلاد

السعودية) (الشُّعْرَاء) ٧٩٧/٢

(٦) يسمى اليوم (الشُّرْفَه) وهى حزون بين (الدوادمي) و (صَبْحَا) (يَدْبُل)

انظر (الحجاز بين الإمامة والحجاز) لابن خميس (ص ٨٤) .

(٧) (بلاد العرب) (ص ٢٣٥) .

(وبنو قُشَيْرِ) ، و (بنو عَجْلان) (١) وديار « كعب » كانت تمتد من ديار « نُمَيْر » إلى (الأفلاج) وما حولها (٢) . أما (عَقِيل) فيحدثنا المؤرخون أنهم رحلوا إلى (البحرين) ثم إلى (الكوفة) وكان لهم بها ملك ثم عادوا إلى البحرين بعد تَعَلُّبِ السلاجقة عليهم . (٣)

٣ - سُلَيْم :

يحدد (الهَمْداني) ديارها فيقول : « فمن (وادي القُرى) إلى (خيبر) إلى شرقى (المدينة) إلى حد الجبلين إلى ماينتهى إلى (الحرة) (٤) ديار (سُلَيْم) لا يخالطها إلا صرم من الأنصار . » (٥) فديارهم إذن كانت في المنطقة التي كانت تسمى « عالية نجد » .

٤ - غَطَفان :

من أشهر فروعها : (عَبَس) ، و (ذُبْيَان) ، و (فزارة) . وفي ديارهم يقول (الأصفهاني) : « وأهل (القصيم) يسكنون في خيام الخوص ، وهي منازل بنى (عَبَس) وغيرهم . » (٦) ويقول : « و (الرِّمَّة) تجيء من (العُور) و (الحجاز) . فأعلا الرِّمَّة لأهل

(١) انظر (الاشتقاق) لابن دريد : ٢٩٧/٢ .

(٢) انظر (بلاد العرب) للأصفهاني (ص ٢٢١ - ٢٣٥) .

(٣) انظر (قلائد الجمان) للقلقشندي (ص ١١٩ - ١٢٠) .

(٤) أى (حرة بنى سُلَيْم) التي تسمى اليوم (حرة الحجاز العظيمة) . وقد مرَّ

ذكرها .

(٥) (صفة جزيرة العرب) (ص ٢٧٤) .

(٦) (بلاد العرب) (ص ٣٤٠) .

المدينة و (بنى سُليم) ، ووسطها لبني (كلاب) و (غَطَفان) .
وأسفلها لبني (أسد) و (عَبَس) . « (١)

ويقول (ابن خلدون) : « وأما (بنو غَطَفان) فبطن عظيم
متسع . ومنازلهم بنجد مما يلي (وادي القرى) وجبلى طيبىء . « (٢)
فمنازل (غَطَفان) إذن كانت مجاورة لطيبىء و (سُليم) فى الحرار
والأوديَّة الواقعة شمال شرق (المدينة) المنورة .

٥ - غَنِيٌّ :

وكانت ديارهم فيما بين ديار (طيبىء) و (أسد) (٣)

الفرع الثانى : رَيْبَعَةٌ :

يقول (الأصفهاني) : « ومنزل بنى (رَيْبَعَة) الجزيرة (٤) » (٥)
ويقول (ابن خلدون) « أمَّا (رَيْبَعَة) فديارهم ما بين (الجزيرة) (٦)
و (العراق) . « (٧) .

(١) (بلاد العرب) (ص ٧٩) .

(٢) (تاريخ ابن خلدون) ٣٠٥/٢ .

(٣) انظر (بلاد العرب) للأصفهاني (ص ٣٨٦) ، و (صفة جزيرة العرب)

للهمداني (ص ٣٢٥ ، ٣٢٩) .

(٤) يقصد الجزيرة الفراتية . يقول (الحرى) : « و (الجزيرة) ما بين (دجلة)

و (الفرات) . ومنها شىء طرف هكذا فى البر » (كتاب المناسك) (ص ٥٣٦) .

(٥) (بلاد العرب) (ص ٧) .

(٦) يقصد الجزيرة الفراتية .

(٧) (تاريخ ابن خلدون) ٣٠٠/٢ .

وقد تفرقت (رَيْبِعة) إثر الحروب التي نشبت بين أبنائها في أنحاء متفرقة من شبه جزيرة العرب .

ومن أشهر قبائل (رَيْبِعة) :

١ - أَسَد :

يقول (الهمداني) : « فإذا خرجت من (تَيْمَاء) قَصْد (الكوفة) ثانيا فأنت في ديار (بَحْتَر) من (طِيء) إلى أن تقع في ديار (بنى أسد) قبل (الكوفة) بخمس (١) . » (٢)

وقد اشتهر من (أسد) بطون منهم : (بنو دُبَيْر) ، و (بنو قَقَعَس) . (٣) .

٢ - وائل :

اشتهر من (وائل) بطون منهم :

(أ) بكر بن وائل :

يحدد (الهمداني) ديارهم في قوله : « وديار (بكر) بن (وائل) من (اليمامة) إلى (البحرين) ، إلى سيف (كاظمة) ، إلى البحر فأطراف سواد (العراق) ، فالأبلة ، فهيت (٤) . » (٥)

(١) أى خمس مراحل . والمرحلة = المخططة . وهى تحكم بالماء والشجر . وهذه المسافة قدرها الشيخ (الجاسر) بأنها تتراوح ما بين ٤٠٠ إلى ٤٥٠ كم .

(٢) (صفة جزيرة العرب) (ص ٢٧٤) .

(٣) انظر (جمهرة أنساب العرب) ١/١٩٥ .

(٤) بلدة على الفرات من نواحي العراق . (معجم اليمامة) لابن خميس (هيت)

. ٤٦٣/٢

(٥) (صفة جزيرة العرب) (ص ٥٧) .

فديارهم إذن كانت تمتد من (اليمامة) جنوبا إلى أطراف
(العراق) شمالا .

(ب) تَعْلِب :

يقول (الهمداني) : « وديار (تَعْلِب) ، الجزيرة (١) . » (٢) .
ويقول (ابن خلدون) : « .. وكانت بلادهم بالجزيرة الفراتية بجهات
(سنجار) و (نَصِييين) وتعرف بديار (ربيعة) . » (٣) .

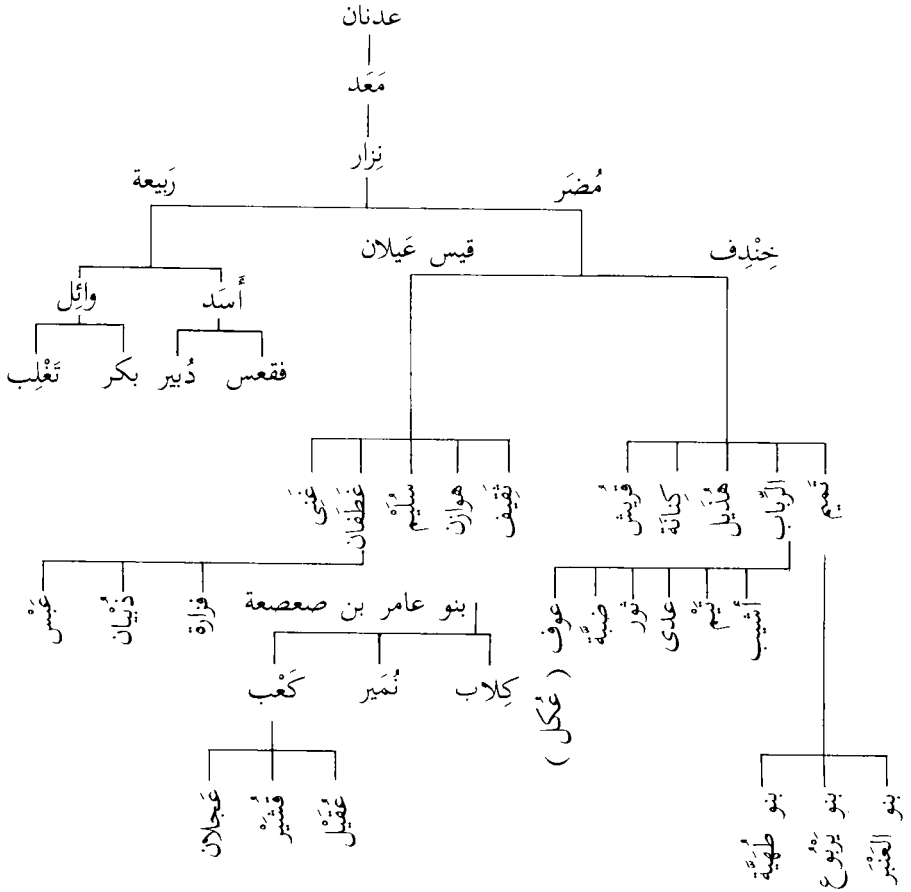
(وبعد) فلعلنا من العرض السابق لأشهر القبائل العربية نكون
قد تبيننا منازلها - على سبيل التقريب - ونكون أيضا قد لحظنا ما بينها من
تجاور في السكنى ، مما كان له أكبر الأثر في تكون لهجاتها .

(١) أى الجزيرة الفراتية .

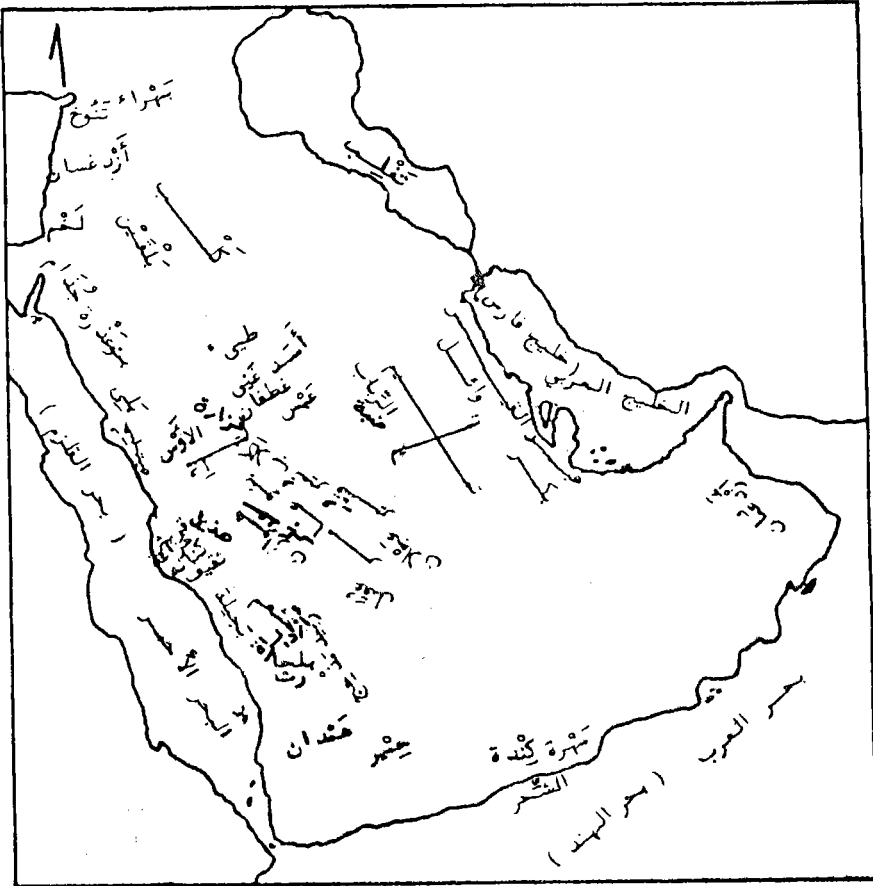
(٢) (صفة جزيرة العرب) (ص ٣١٩) .

(٣) (تاريخ ابن خلدون) (٣٠١/٢) .

شجرة تضم القبائل العدنانية التي سبق ذكرها



التوزيع الجغرافي للقبائل التي مر ذكرها (*)



عباس الرسم : ١ - ١٥ مليون

(*) القبيلة ذات الفروع الكثيرة المتفرقة ، اکتفينا بذكر فروعها فمثلا قبيلة « قيس » تفرعت إلى : ثقیف ، هوازن ، سلیم ، غطفان ، غنی ، فاکتفينا بذكر هذه الفروع وما تفرع عنها - أحيانا - عن ذکر الأم « قيس » .

الباب الأول في الأصوات

ويشمل خمسة فصول

الفصل الأول : الصَوَائِد

الفصل الثاني : تأثير الأصوات المتجاورة بعضها ببعض

الفصل الثالث : الإبدال

الفصل الرابع : الهمزة في اللهجات العربية

الفصل الخامس : موقف اللهجات العربية من الوقف

الفصل الأول
الصَوَائِد
ويشمل خمسة مباحث

- المبحث الأول : التوافق الحركي
المبحث الثاني : إشباع الصوائت أو اختلاسها
المبحث الثالث : حذف الصائت للتخفيف
المبحث الرابع : كسر حروف المضارعة
المبحث الخامس : حركة فاء الفعل الثلاثي ولامه

المبحث الأول التوافق الحركي

ظهر الانسجام الأصواتي في لهجات القبائل العربية بكثرة . وقد أطلق بعض المحدثين على هذه الظاهرة اسم (المماثلة) (١) .
وسماها بعضهم (بالمشاكلة) (٢) . ونميل إلى تسميتها بالمقاربة اقتباسا من قول (ابن جنى) عن (الإدغام) : « إنما هو تقريب صوت من صوت . » (٣)

والمقاربة بين الصوائت تكون على نوعين :

- أولا - الإمالة .
- ثانيا - الإلتباع .

المطلب الأول - الإمالة :

الإمالة لغة :

من الميل ، وهو العدول إلى الشيء والإقبال عليه (٤) . ومال عن الطريق يميل ميلا : تركه وحاد عنه (٥) .

-
- (١) انظر (الأصوات اللغوية) (د . إبراهيم أنيس) (ص ١٧٩) ، و (دراسة الصوت اللغوي) (د . أحمد مختار عمر) (ص ٣٢٤) .
 - (٢) انظر (الإمالة في القراءات واللهجات العربية) (د . عبد الفتاح شلبي) (ص ٢٥٥) .
 - (٣) (الخصائص) لابن جنى : ١٣٩/٢ .
 - (٤) انظر (ميل) في (اللسان) ٦٣٦/١١ ، و (تاج العروس) ١٣٢/٨ .
 - (٥) انظر (المصباح المنير) للفيومي (مال) ٥٨٨/٢ .

واصطلاحا :

عُرفت الإمالة بأنها تقريب الفتحة ، طويلة كانت أو قصيرة ، إلى الكسرة طويلة كانت أو قصيرة . وخير ما يمثل هذا التعريف قول (ابن الحاجب) : « الإمالة : أن يُنحى بالفتحة نحو الكسرة » (١) . إذ يتفق والحقيقة التي قررها الأقدمون (٢) ، وارتضاها المحدثون عندما ذهبوا إلى أن الفتحة من جنس الألف ، والكسرة من جنس الياء ، وأن الفرق بينهما فرق في الكمية فقط (٣) .

غير أنا نحسب أن المعنى الاصطلاحى للإمالة قاصر عن أداء المعنى اللغوى ، وذلك أن الميل عن الفتحة كما يكون إلى الكسرة ، يكون أيضا إلى الضمة . وقد سُمع ذلك من العرب ، يقول (ابن جنى) : « وأما ألف التفخيم فهي التي تجدها بين الألف وبين الواو ، نحو قولهم : (سلامٌ عليك) ، و (قام زيد) . وعلى هذا كتبوا (الصلوة) و (الزكوة) و (الحيوة) بالواو ؛ لأن الألف مالت نحو الواو . » (٤)

(١) (شرح الشافية) للرضي : ٤/٣ .

(٢) وهي تتضح في قول (سيويه) : « هذا بابٌ مايمال من الحروف التي ليس بعدها ألف إذا كانت الراء بعدها مكسورة وذلك قولك : مِنَ الضَّرر ، وَمِنَ البَعِير ... لما كانت الراء كأنها حرفان مكسوران وكانت تُشبه الياء أمالوا المفتوح كما أمالوا الألف ؛ لأن الفتحة من الألف ، وشبهُ الفتحة بالكسرة كشيء الألف بالياء . » (الكتاب) ١٤٢/٤ .

(٣) انظر (مناهج البحث في اللغة) (د . تَمَام حسان) (ص ١٢٠) ، و (الأصوات اللغوية) (ص ٣٨) ، و (الإمالة في القراءات واللهجات العربية) (ص

٥٠) و (في اللهجات العربية) (د . أنيس) (ص ٦٤) .

(٤) (سر صناعة الإعراب) لابن جنى : (ص ٥٦) .

وقد نَبَّه (د . أنيس) إلى هذا النوع من الإمالة بقوله : « فكما يُمال الفتح إلى الكسر قد يُمال أيضا إلى الضم . » (١) . وكذلك فعل (د . أحمد علم الدين الجندى) (٢) .

وعلى هذا فالإمالة ضربان :

١ - إمالة الفتحة نحو الكسرة . ونميل إلى تسميتها (ترخيما) (٣) ؛ لأن الترخيم : تليين الصوت وتسهيله (٤) ، وإمالة الفتحة نحو الكسرة وسيلة من وسائل تيسير النطق وبذل أقل مجهود عضلي ، إذ الغرض منها في الأعم الأغلب تحقيق الانسجام الأصواتي ، يقول (سيويه) :

« فالألف تمال إذا كان بعدها حرف مكسور . وذلك قولك : (عابِد) ... وإنما أمالوها للكسرة التي بعدها ، أرادوا أن يقربوها منها كما قربوا في الإدغام الصاد من الزاي حين قالوا : (صَدَرَ) ، فجعلوها بين الزاي والصاد ... فكما يُريد في الإدغام أن يرفع لسانه من موضع واحد ، كذلك يُقرب الحرف إلى الحرف على قدر ذلك . » (٥)

(١) (في اللهجات العربية) (ص ٦٥) .

(٢) انظر (اللهجات العربية في التراث) ٢٨٣/١ .

(٣) ذهب (الرضى) في (شرح الشافية) ٢٥٥/٣ إلى أن (سيويه) يسمي

الألف الممالة نحو الياء (ألف الترخيم) ولكننا لم نوفق في الوقوف على هذه التسمية . ولعل الأمر يعود إلى اختلاف نسخ (الكتاب) .

(٤) انظر (اللسان) (رخم) ٢٣٤/١٢ .

(٥) (الكتاب) ١١٧/٤ ، وانظر في المعنى نفسه (شرح المفصل) لابن يعيش :

٥٤/٩ ، و (شرح الشافية) للرضي : ٥/٣ ، و (توضيح المقاصد والمسالك بشرح =

٢ - إمالة الفتحة نحو الضمة . ونميل إلى تسميتها (تفخيما) ؛
لأننا وجدنا (سيويه) يُسمى الألف الممالة نحو الواو (ألف
التفخيم) ^(١) ويقوى هذه التسمية قول (ابن منظور) : « التفخيم في
الحروف ضد الإمالة » ^(٢) . أى ضد ماسميناه ترخيما .

ويقابل الترخيم والتفخيم (الفتح) :

وهو النطق بصوت الفتحة صريحا .

وفي (علم القراءات) يُعرفه (ابن الجزرى) بقوله :

« والفتح هنا ^(٣) عبارة عن فتح القارئء لفيه بلفظ الحرف . » ^(٤)

ويُسمى الفتح بالنصب حيناً ، وبالتفخيم حيناً آخر ^(٥) .

والنصب تسمية تتفق ومعنى الفتح ، أما التفخيم فلا نظنه

= ألفية « ابن مالك » (للمرادى : ١٠٨٦/٥ ، و (النشر فى القراءات العشر) لابن
الجزرى : ٣٠/٢ ، و (شرح التصريح على التوضيح) لخالد الأزهرى : ٤٤٦/٢ ،
و (همع الهوامع) للسيوطى : ١٨٣ / ٦ .

(١) (الكتاب) ٤ / ٤٣٢ .

(٢) (اللسان) (فخم) ١٢ / ٤٥٠ .

(٣) أى فى علم القراءات .

(٤) (النشر) : ٢٩/٢ .

(٥) انظر (السبعة فى القراءات) لابن مجاهد (ص ١٤٥ ، ١٥٠ ، ١٥١) ،

و (الحجة فى القراءات السبع) لابن خالويه (ص ٦٦) ، و (شرح المفصل) ٥٤/٩ ،

و (البحر المحيط) لأبى حيان : ٥٩/١ ، و (النشر) ٢٩/٢ ، و (إتخاف فضلاء البشر فى

القراءات الأربع عشر) لأحمد الدمياطى البناء (ص ٧٤) .

كذلك ؛ ولهذا لم نجده في « الكتاب » . ووجدنا النصب (١) والفتح (٢) فيه يتناوبان .

وقد تناول العلماء قديما (٣) وحديثا (٤) الضرب الأول من الإمالة بالشرح والتفصيل : أسبابه وأنواعه وموانعه ... إلى غير ذلك .

أما الضرب الثاني فقد أشاروا إليه بإشارات خاطفة .

ونحن في هذا الصدد - صدد دراسة اللهجات العربية - يهمننا في المقام الأول أصحاب الإمالة من القبائل العربية ، لهذا لا نرى داعيا للخوض في أسباب الإمالة وموانعها إلا ما تدعو إليه الضرورة .

وستتناول (الآن) بالدراسة ، مأمكن الوقوف عليه في « الكتاب » ، من نماذج للإمالة ، بنوعها ، عند القبائل العربية ، وسنبدا بالضرب الأول :

١ - الترخيم :

أعطى بعض العلماء حكما عاما تنقصه الدقة ، إذ نسبوا الفتح

(١) انظر (الكتاب) ١٢٢/٤ ، ١٢٥ ، ١٢٦ ، ١٢٧ .

(٢) انظر المرجع السابق : ١٢٠/٤ ، ١٣٢ ، ١٣٤ .

(٣) انظر على سبيل المثال : (الكتاب) ١١٧/٤ - ١٤٤ ، و (شرح المفصل)

٥٣/٩ - ٦٦ ، و (شرح الشافية) للرضى ٤/٣ - ٣٠ ، و (الكشف عن وجوه

القراءات السبع وعللها وحججها) لمكي بن أبي طالب القيسي ١/١٦٨ - ٢٠٨ ،

و (النشر) ٢/٢٩ - ٩٠ ، و (الإتحاف) (ص ٧٤ - ٩٨) .

(٤) انظر (الإمالة في القراءات واللهجات العربية) .

(د . عبد الفتاح شلبي) .

مطلقا إلى (أهل الحجاز) ، والإمالة (الترخيم) مطلقا إلى عامة (أهل نجد) من (تميم) و (قيس) و (أسد)^(١)

أما (سيبويه) فقد كان أكثر دقة من خالفه ، فهو لا يطلق حكما عاما بل يقول : « واعلم أنه ليس كل من أمال الألفات وافق غيره من العرب ممن يُميل ، ولكنه قد يخالف كل واحد من الفريقين صاحبه ، فينصب بعض مايميل صاحبه ويميل بعض ماينصب صاحبه . وكذلك من كان النصب من لغته لا يوافق غيره ممن ينصب ، ولكن أمره وأمر صاحبه كأمر الأوّلين في الكسر . فإذا رأيت عربيا كذلك فلا تربيّه خلط في لغته ، ولكن هذا من أمرهم . »^(٢) . وفي هذا الكلام إشارة إلى أن الإمالة والفتح ليسا مقصورين على قوم دون آخرين .

ولنتعرف (الآن) على نماذج لإمالات (ترخيم) القبائل العربية في (الكتاب) ماصرح صاحبه بنسبته منها ومالم يصرح :-

أولا : إمالة (ترخيم) بعض الحجازيين :

(أ) أشار (سيبويه) إلى ظهور الإمالة (الترخيم) في لهجة (أهل الحجاز) ، فبعد أن ذكر طرفا من إمالة (تميم) ومن تابعهم ، قال : « وجميع هذا لا يميله (أهل الحجاز) »^(٣)

(١) انظر (شرح المفصل) ٥٤/٩ ، و (شرح الشافية) للرضي ٤/٣ ، و (مناهج الكافية في شرح الشافية) لزكريا الأنصاري (ص ١٦٤) ، و (النشر) ٣٠/٢ ، و (الإتيان في علوم القرآن) للسيوطي : ٩٣/١ ، و (الإتحاف) (ص ٧٤) .

(٢) (الكتاب) ١٢٥/٤ .

(٣) المرجع السابق : ١١٨ / ٤ .

(ب) ترخيم نحو (جاء) : و (خاف) :

لم يكتف (سيبويه) بهذه الإشارة بل مالبت أن صرّح ببعض المواضع التي يميل فيها بعض (الحجازيين) ، فقال : « وما يميلون ألفه كل شيء كان من بنات الياء والواو مما هما فيه عين ، إذا كان أول (فعَلْتُ) مكسورا نَحَوًا نَحَوَ الكسر كما نَحَوًا نحو الياء فيما كانت ألفه في موضع الياء ، وهي لغة لبعض (أهل الحجاز) . فأما العامة فلا يميلون .

« ولا يميلون ما كانت الواو فيه عيناً [إلا ما كان منكسر الأول] ، وذلك خِاف وطِباب وهِباب .

« وبلغنا عن ابن أبي (إسحاق) أنه سمع (كُثَيِّر) (عَزَّة) يقول : صِيار بمكان كذا وكذا . وقرأها بعضهم ^(١) خِيف ...

« وقالوا : مِيات ، وهم الذين يقولون : مِثٌّ . ومن لغتهم (صِيار) و (خِيف) » ^(٢)

تعقيب :

١ - هذا النص يحدد بعض ^(٣) المواضع التي يميل (يرخم) فيها بعض (الحجازيين) وهي :

(١) وهو (حمزة) إذ أمالها حيث وقعت وكيف جاءت .

انظر (الكشف) ١ / ١٧٤ ، و (النشر) ٢ / ٥٩ ، و (الإِتقان) : للسيوطي : ١ / ٩٥ .

(٢) (الكتاب) ٤ / ١٢٠ - ١٢١ .

(٣) قلنا بعض المواضع لأننا سنرى أمثلة أخرى لإمالة بعض الحجازيين .

(أ) كل ما كانت عينه منقلبة عن ياء نحو : (جاء) . وعلى هذه اللغة قرأ (حمزة) و (الكسائي) كل ماورد في القرآن من هذا النحو (١) .

(ب) كل ما كانت عينه منقلبة عن واو بشرط أن تكون فاء (فَعَلْتُ) فيه مكسورة نحو : (خِفْتُ) من (خاف) .

٢ - ويطل حكم أولئك الذين نسبوا الفتح مطلقا إلى (أهل الحجاز) ونفوا عنهم الإمالة (الترخيم) . وفي الوقت نفسه يكشف عن دقة أولئك الذين نسبوا الإمالة إلى (أهل الحجاز) في مواضع قليلة . (٢)

٣ - يوضح السياق أن الضمير في قول (سيبويه) : « ولا يُميلون ما كانت الواو فيه عينا .. الخ » يعود إلى بعض (الحجازيين) لا إلى عامتهم - كما ذهب إليه (د . عبد الفتاح شلبي) ؛ لأن (سيبويه) يكرر ما ذكره قبلا من لغة بعض (الحجازيين) وتلك طريقة (سيبويه) وديده في كتابه ، يكرر كثيرا حتى يطمئن إلى أن الأمر قد وضح للقارئ . ولم يكتف بهذا التكرار بل أعاده مرة أخرى بعد أن أكمل استشهاده ، فقال :

« ولا يُميلون بنات الواو إذا كانت الواو عينا إلا ما كان على (فَعَلْتُ) مكسور الأول ليس غيره . » (٣)

(١) انظر (الإتحاف) (ص ٧٥) .

(٢) انظر (معاني القرآن) للأخفش : ١ / ٣٩ ، و (توضيح المقاصد والمسالك بشرح ألفية ابن مالك) ٥ / ١٧٧ ، و (حاشية (ابن جماعة) على شرح (الجاربردى) على شافية (ابن الحاجب) (ص ٢٣٨) ، و (التصريح) ٢ / ٣٤٧ ، و (الهمع) ٦ / ١٨٤ ، و (شرح الأشموني) ٤ / ٢٢١ .

(٣) الكتاب : ٤ / ١٢١ .

وبهذا ندفع تهمة الاضطراب التي عزاها (د . عبد الفتاح شلبي) (١) إلى هذا النص ، والتي ظن أن (أبا حيان) ، و (الأشموني) قد أزالاها عندما ذهبا إلى أن بعض (الحجازيين) أمالوا (خفاف) و (طباب) وفاقا لبنى (تميم) ، وأن عامتهم يفرقون بين ذوات الواو نحو (خفاف) فلا يميلون ، وبين ذوات الياء نحو (طباب) فيميلون (٢) .

(ج) ترخيم الناس :

عُزيت إمالة (النّياس) إلى (أهل الحجاز) (٣) . وقد ذكرها (سيبويه) دون أن يصرح بنسبتها ، فقال : « وأما النّياس فيميلة من لا يقول : هذا مهال ... لأنها كألّف فاعِلٌ إذ كانت ثانية ، فلم تمل في غير الجر ؛ كراهية أن تكون كباب رَمِيَتْ . » (٤)

فكأنه يريد أن يقول : يميلها ناس غير (بنى تميم) ومن تابعهم ؛ لأننا سنرى - فيما بعد - أن (تميما) ومن تابعهم من القبائل النجدية يميلون نحو (مهال) .

ولعلنا نلاحظ أن هناك شبا بين (النّياس) و (خفاف) ، وهو أنهما واويا العين إلا أن الناس من (النّوس) من (باب) (قال) (٥) الذي فاء (فَعَلْتُ) فيه مضموما والذي يقول فيه (سيبويه) :

(١) انظر (الإمالة في القراءات واللهجات العربية) (ص ٨٣) .

(٢) انظر (شرح الأشموني) ٢٢٤/٤ .

(٣) انظر (النشر) ٦٣/٢ .

(٤) (الكتاب) ١٢٨/٤ .

(٥) انظر (مختار الصحاح) للرازي (ص ٦٨٥) (ن و س) .

« ولا يُميلون شيئاً من بنات المضموم الأول من (فَعَلْتُ) ؛ لأنه لا كسرة ينحى نحوها ، ولا تشبه بنات الواو التي الواو فيهن لام ؛ لأن الواو فيهن قوية ههنا ، ولا تضعف ضعفها ثمة . ألا تراها ثابتة في « فَعَلْتُ » و « أَفْعَلُ » و « فاعَلْتُ » ونحوه . فلما قويت ههنا تباعدت من الياء والإمالة ، وذلك قولك : (قام) و (دار) ، لا يميلونها . » (١)

ولهذا اختص ترخيم (الناس) بحالة الجر فقط . وهذا يقوى كون الترخيم ضرب من الانسجام الأصواتي .

(د) ترخيم نحو (غزياً) و (الكيأ) :

يقول (سيبويه) : « والإمالة في الفعل لا تنكسر إذا قلت : (غزياً) و (صفياً) و (دعياً) ، وإنما كان في الفعل متلعباً ؛ لأن الفعل لا يثبت على هذه الحال [للمعنى] . ألا ترى أنك تقول : (غزاً) ، ثم تقول : (غزياً) ، فتدخله الياء وتغلب عليه ، وعدة الحروف على حالها . » (٢)

ويقول : « وقد يتركون الإمالة فيما كان على ثلاثة أحرف من بنات الواو ، نحو (قفياً) ... ، وذلك أنهم أرادوا أن يبينوا أنها مكان الواو ، ويفصلوا بينها وبين بنات الياء . [وهذا قليل يحفظ] .

وقد قالوا : (الكيأ) (٣) و (العشيأ) و (المكيأ) ، وهو جحر الضب ، كما فعلوا ذلك في الفعل . » (٤)

(١) (الكتاب) ١٢١/٤ .

(٢) المرجع السابق : ١١٩/٤ .

(٣) الكيأ : الكُنْاسة . انظر (اللسان) (كبا) ٢١٣/١٥ .

(٤) (الكتاب) ١١٩/٤ .

في هذين النصين أشار (سيبويه) إلى ترخيم الثلاثي الواوي اللام فعلا كان أو اسما ، دون أن يصرح بقبائل هذا النوع من الترخيم ، ولكنه صرح بهم في نص آخر فقال ^(١) : « ... يقولون (غزِيا) فيميلون الألف ، ثم يقولون : (غَزَوًا) ، وقالوا : الكِبا ، ثم قالوا : الكِبان ، حدثنا بذلك (أبو الخطاب) عن (أهل الحجاز) . » ^(٢)

(هـ) ترخيم ما فيه راء نحو : « قَارِب » و « الكِافِرُونَ » :

لم يصرح (سيبويه) بأصحاب هذا النوع من الترخيم ^(٣) . ولكننا نظنه أشار إليهم في قوله : « واعلم أن الذين يقولون : (مسِاجِد) و (عِابِد) ينصبون جميع ما أمَلت في الراء . » ^(٤) فهذا القول يشير إلى أن ترخيم ما فيه الراء ليس من لغة الذين يرخمون نحو : (مسِاجِد) و (عِابِد) ، وهم - كما سنرى - (تميم) وَمَنْ تابعهم . وقد يقصد به أن ذلك الترخيم من لهجة (أهل الحجاز) . وذلك لما اعتدناه من مقابلة بين (تميم) و (أهل الحجاز) في « الكتاب » وفي غيره من كتب اللغة والنحو .

وبعد ، فتلک نماذج هذا النوع من الإمالة في نطق بعض الحجازيين . ولكن أى الحجازيين يجنح إليه ؟

(١) تحت عنوان : « هذا بابٌ تُثنية ما كان من المنقوص على ثلاثة أحرف »

(الكتاب) ٣ / ٣٨٦ .

(٢) المرجع السابق : ٣ / ٣٨٧ .

(٣) انظر المرجع السابق : ٤ / ١٣٦ - ١٣٩ .

(٤) المرجع السابق : ٤ / ١٣٧ .

نقول : عرف عن القبائل الحضرية التأني في النطق ، وإعطاء كل صوت حقه من الأداء (١) ، لهذا نستبعد ظهور مثل هذا النوع من الإمالة في نطقهم ، ونذهب مع كل من (د . عبد الفتاح شلبي) (٢) و (د . أحمد علم الدين الجندى) (٣) إلى أن الممليين من الحجازيين هم المتبدون . وخير دليل على ذلك أننا وجدنا (سيويه) يستشهد بقول لكُثِيرٌ عَزَّةٌ ، و (كُثِيرٌ) (عَزَّةٌ) خُزَاعِيٌّ (٤) سكن بوادي الحجاز (٥) . ويقوى هذا أيضا ما نسب إلى بنى (سعد) بن (بكر) من إمالة (٦) . وهم من بادية (هوازن) إحدى القبائل الحجازية .

ثانيا : - إمالة (ترخيم) (تميم) و من تابعهم من (قيس) و (أسد) :

(أ) ماصرح (سيويه) بنسبته :

هناك مواضع صرح (سيويه) أن الترخيم فيها تميم و من تابعهم من (قيس) و (أسد) وهي مجموعة في قوله (٧) : « وذلك قولك :

(١) انظر (في اللهجات العربية) (ص ٧١ ، ١١٥) .

(٢) انظر (الإمالة في القراءات واللهجات العربية) (ص ٩٤) .

(٣) انظر (اللهجات العربية في التراث) (٢٨٣/٢) .

(٤) انظر (الشعر والشعراء) لابن قتيبة : ٥١٠/٢ .

(٥) انظر (معجم قبائل العرب) لعمر رضا كحالة : ٣٣٩/١ . (خزاعة)

(٦) انظر (الإتقان) : ٩٣/١ .

(٧) تحت عنوان : « هذا باب من إمالة الألف يميلها فيه ناسٌ من العرب كثير . »

(يريد أن يَضْرِبَهَا) ، و (يريد أن يَنْزِعَهَا) ؛ لأن الهاء خفية والحرف الذى قبل الحرف الذى يليه مكسور ، فكأنه قال : (يريد أن يَضْرِبَهَا) ... وقالوا فى هذه اللغة : (مِنْهَا) فأمالوا ، وقالوا : (فى مَضْرِبِهَا) ، و (بِهَا) ، و (بِنِا) ؛ لأنه ليس بينه وبين الكسرة إلا حرف واحد . فإذا كانت تُمال مع الهاء وبينها وبين الكسرة حرف ، فهى إذا لم يكن بين الهاء وبين الكسرة شيء أجدُر أن تُمال . والهاء خفية ، فكما تقلب الألف للكسرة ياء كذلك أمَلْتها حيث قُرِبَتْ منها هذا القرب .

« وقالوا : (بينى وبينها) ، فأمالوا فى الياء كما أمالوا فى الكسرة . وقالوا : (يريد أن يَكِيلَهَا) و (لم يَكِيلَهَا) . وليس شيء من هذا تمال ألفه فى الرفع إذا قال : (هو يَكِيلُهَا) . وذلك أنه وقع بين الألف وبين الكسرة الضمة ، فصارت حاجزا فمنعت الإمالة .

« وقالوا : (فِينِا) و (عَلَيْنِا) [فأمالوا] للياء حيث قُرِبَتْ من الألف ، ولهذا قالوا : (بينى وبينها) » .

« وقالوا : (رأيتُ يَدِا) فأمالوا للياء . وقالوا : (رأيتُ يَدِهَا) فأمالوا كما قالوا : (يَضْرِبِا) و (يَضْرِبِهَا) . وقال هؤلاء : (رأيتُ دِما ودمَهَا) ، فلم يميلوا ؛ لأنه لا كسرة فيه ولا ياء . وقال هؤلاء : (عِنْدَهَا) ؛ لأنه لو قال : (عِنْدِا) أمال ، فلما جاءت الهاء صارت بمنزلتها لو لم تجيء بها .

« واعلم أن الذين قالوا : (رأيتُ عِدِّا) ، الألف ألف نصب ، و (يريد أن يَضْرِبِهَا) ، يقولون : (هو مِنا) و (إنا إلى الله راجعون) وهم (بنو تميم) . ويقوله أيضا قوم من (قيس) و (أسد) ممن ترتضى عربيته ...

« وقال هؤلاء : (رأيت عَنبًا) ، [وهو عِنْدَنَا] ، فلم يميلوا ؛ لأنه وقع بين الكسرة والألف حاجزان قويان ، ولم يكن الذى قبل الألف هاء فتصير كأنها لم تذكر . » (١)

هذا النص يشير إلى الحالات التى رخصت فيها (تميم) و (قيس) و (أسد) الألف وهى :

١ - ما كان نحو « يريد أن يضربها » ، مما بين الألف والكسرة

حرفان ، أحدهما هاء ؛ لأن الهاء صوت خفي فكأن بين الكسرة والألف حرف واحد فقط ، والآخر ليست حركته ضمة .

٢ - ما كان نحو (في مَضْرِبِهَا) مما بين الألف والكسرة صوت خفى .

٣ - ما كان نحو (بِنِيَا) ، مما بين الألف والكسرة حرف واحد فقط .

٤ - ما كان نحو (بَيْنِيَا) ، مما بين الألف والياء حرفان أحدهما هاء .

٥ - ما كان نحو (فِينِيَا) ، مما بين الألف والياء حرف واحد فقط

٦ - ما كان نحو (عِنْدَهَا) ، مما بين الألف والكسرة ثلاثة أحرف فيها ساكن - والساكن حاجز غير قوى - وهاء ، وهى صوت خفى .

وفى الوقت نفسه يشير النص إلى بعض المواضع التى تركوا فيها ترخيم الألف وهى :

(١) (الكتاب) ٤ / ١٢٣ - ١٢٥ .

١ - ماكان نحو (رأيتُ دما ودمَها) ، مما ليس فيه كسرة ولا ياء .

٢ - ماكان نحو (رأيتُ عَنبًا) ، مما بين الألف والكسرة حرفان ليس أحدهما هاء .

ومن خلال هذه النماذج نستطيع عزو كثير مما لم يصرح (سيويه) بعزوه .

بقى أن نشير إلى العلاقة بين (تميم) و (أسد) و (قيس) وهي علاقة جوار ، فأسد من قبائل (ربعة) المجاورة لميم ، و (قيس) قبيلة عظيمة جزء منها نجدى - نزل نجدا - وجزء حجازى ، وأغلب الظن أن من تابع (تميما) هنا من (قيس) النجدية .

(ب) ما لم يصرح (سيويه) بعزوه :

هناك نماذج لم يصرح (سيويه) بأصحابها . لكننا من خلال النماذج السابقة نستطيع عزوها إلى (تميم) و (أسد) و (قيس) وهى على النحو التالى :

١ - ترخيم الألف لكسرة سابقة (١) لها أو لاحقة (٢) بها :

(١) والتأثير فى هذه الحال يسمى (تقدمي) ، لتأثر اللاحق (الألف) بالسابق (الكسرة) .

(٢) والتأثير فى هذه الحال يسمى (رجعى) ، لتأثر السابق (الألف) باللاحق (الكسرة) .

انظر : (الأصوات اللغوية) (ص ٢٥٢) ، و (لحن العامة والتطور اللغوى) (د . رمضان عبد التواب) (ص ٣٧ - ٣٨) ، و (دراسة الصوت اللغوى) (ص ٣٢٥) .

يقول (سيويه) : « فالألف تُمال إذا كان بعدها حرف مكسور . وذلك قولك : عابِد وعِالم ...

وإنما أمالوها للكسرة التي بعدها ، أرادوا أن يقربوها منها ...
« وإذا كان بين أول حرف من الكلمة وبين الألف حرف متحرك ، والأول مكسور (نحو عماد) أملت الألف ؛ لأنه لايتفاوت ماينهما بحرف . ألا تراهم قالوا : (صَبَقْتُ) ، فجعلوها صاداً لمكان القاف ، كما قالوا : (صُقْتُ) .

« وكذلك إذا كان بينه وبين الأول حرفان ، الأول ساكن ؛ لأن الساكن ليس بحاجز قوى ، وإنما يرفع لسانه عن المتحرك رفعة واحدة كما رفعه في الأول ، فلم يتفاوت لهذا كما لم يتفاوت الحرفان حيث قلت : (صَوَيْق) . وذلك قولهم : (سِرْبَالِ) ، و (شِمْلَالِ) ، و (عِمَادِ) و (كِلَابِ) (١) .

وجميع هذا لايميله « أهل الحجاز » . (٢)

ويقول : « وتقول الاسوداد ، فيميل الألف ههنا من أمالها في الفِعال ؛ لأن (وِدَادِ) بمنزلة (كِلَابِ) » (٣)

ويقول : « ومما يميلون ألفه قولهم : (مررتُ بِبِايه) ، و (أخذت من مِاله) . هذا في موضع الجر وشبهه بفاعل نحو (كَاتِبِ) و (سِاجِدِ) [والإمالة في هذا أضعف] ؛ لأن الكسرة لا تلزم .

(١) يلاحظ أن بين الكسرة والألف في (عماد) و (كِلابِ) حرفاً واحداً وليست كِسْرَبال وشِمْلَالِ .

(٢) (الكتاب) : ١١٧/٤ - ١١٨ .

(٣) المرجع السابق : ١١٨/٤ .

« وسمعناهم يقولون : (مِنْ أَهْلِ عِمَادِ) . فأما في موضع الرفع والنصب فلا تكون كما لا تكون في آجُرٍّ وتَابِلٍ .. وقالوا : (دِرْهَمَانِ) » (١)

صَرَّحَ (سيبويه) في النص الأول بأن ترخيم الألف في نحو (عابِدِ) و (عِمَادِ) و (سِرْبَالِ) ليس من لغة (أهل الحجاز) . أجل فمأذجه تتفق وتلك التماذج التي صرَّح بأنها من لغة (تميم) و (قيس) و (أسد) ، فالترخيم في (عِمَادِ) و (كِلَابِ) و (اسْوِدَادِ) كالترخيم في (بِنَا) فبين الكسرة والألف حرف واحد متحرك . والترخيم في (سِرْبَالِ) و (شِمْلَالِ) و (دِرْهَمَانِ) كالترخيم في (عندها) فبين الكسرة والألف حرفان (٢) أحدهما ساكن .

فإذا ثبت أن الترخيم في (عِمَادِ) و (سِرْبَالِ) ونحوهما تميم و (قيس) و (أسد) ، فالترخيم في (عابِدِ) و (مررثُ بِيَابِهِ) ونحوهما لهم أيضا ؛ لأن الغرض واحد وهو تحقيق الانسجام الأصواتي بين الألف والكسرة سواء تقدمت الكسرة الألف أو تأخرت عنها .

٢ - ترخيم الألف للياء :

يقول (سيبويه) : « وما تمال ألفه قولهم : (كَيَّالِ) و (بَيَّاعِ)

(١) المرجع السابق : ١٢٢/٤ .

(٢) قلنا (حرفان) لأننا لم نعتد بالهاء في (عندها) و (دِرْهَمَانِ) لخفائها فكأنها

لم تجيء كما يقول (سيبويه) .

وسمعا بعض مَنْ يوثق بعربيته يقول : (كَيْال) ، كما ترى ، فيميل . وإنما فعلوا هذا ؛ لأن قبلها ياء ، فصارت بمنزلة الكسرة التي تكون قبلها ، نحو (سِرَاج) و (جِمَال) وكثير من العرب و (أهل الحجاز) لا يُميلون هذه الألف .

« ويقولون : (شوك السَّيَال) (١) و (الضَّيَّاح) (٢) . كما قلت (كَيْال) و (بَيْيَاع) . وقالوا : (شَيَّان) و (قيس عَيْلان) و (عَيْلان) ، فأمالوا للياء .

والذين لا يُميلون كَيْال لا يُميلون ههنا . » (٣)

وأغلب الظن أن الذين يرخمون الألف هنا هم (تميم) ومن تابعهم من (قيس) و (أسد) ؛ لأن العلة من ترخيم الألف هنا هي تحقيق الانسجام الأصواتي بين الألف والياء التي قبلها ، وهي العلة نفسها التي من أجلها رُخمت الألف في (بَيْيَاح) و (يريد أن يَكِيلَهَا) في لغة (تميم) و (قيس) و (أسد) .

٣ - ترخيم الألف المبدلة من ياء أو واو :

يقول (سيويوه) : « وقال ناس يوثق بعربيته : (هذا يَاب) ، و (هذا مَال) ، و (هذا عَاب) ، لما كانت بدلا من الياء كما كانت

(١) السَّيَال : شجر له شوك أبيض . واحدته سَيَّالَة .

انظر (اللسان) (سيل) ٣٥٢/١١ .

(٢) الضَّيَّاح : اللبن الرقيق الكثير الماء .

انظر (اللسان) (ضيح) ٥٢٧/٢ .

(٣) (الكتاب) ١٢١/٤ - ١٢٢ .

في (رَمِيْتُ) ، شَبَّهْتُ بها ، وشَبَّهْتُها في (يَاب) و (مَال) بالألف التي تكون بدلا من واو (غزوتُ) ، فتبعت الواو الياء في العين كما تبعتها في اللام ؛ لأن الياء قد تغلب على الواو هنا ^(١) .
وقد عُزِيَ الترخيم هنا إلى بني تميم ^(٢) .

٤ - ترخيم ما قبل (٣) هاء التأنيث في الوقف (٤) :-

يقول (سيويه) : « وقال : سمعت العرب يقولون : (ضَرَبْتُ ضَرِيَّة) ، و (أَخَذْتُ أَخِيَّة) . وشَبَّهَ الهاء بالألف فأمال ما قبلها ، كما يُمِيل ما قبل الألف . » ^(٥)

وقد عُزِيَ الترخيم هنا إلى (أهل الكوفة) ^(٦) . و (الكوفة) متأثرة بقبائل شرق الجزيرة ووسطها وبخاصة (بني أسد) الذين نزلوها منذ السنة التاسعة عشرة للهجرة ^(٧) . حتى إننا لنجد (الكسائي) ^(٨) من أكثر قراء (الكوفة) إمالة وهو من موالى (بني أسد) .

(١) المرجع السابق : ١٢٨/٤ .

(٢) انظر (توضيح المقاصد) ١٩٠/٥ ، و (شرح الأشموني) ٢٢٤/٤ .

(٣) اختلف العلماء في الممال أهو ما قبل الهاء فقط . أم الهاء مع ما قبلها ؟ ... وقد

رجح (د . شلبي) الرأي الأول . وهو ظاهر كلام (سيويه) .

انظر في هذه القضية (الإمالة في القراءات واللهجات العربية) (ص ٢٤٤ - ٢٤٦) .

(٤) لأنها في الوصل تصير تاء فلا تشبه الألف حينئذ .

انظر (الكشف) ٢٠٣/١ .

(٥) (الكتاب) ١٤٠/٤ .

(٦) انظر (النشر) ٨٢/٢ .

(٧) انظر (معجم قبائل العرب) ٢١/١ . (أسد) .

(٨) انظر (النشر) ٣٤/٢ ، ٣٥ ، ٣٧ ، ٣٨ ، ٣٩ وغيرها و (الإتحاف)

ويعلل (سيويه) الترخيم هنا بشبه الهاء بالألف . وأغلب الظن أنه يقصد ألف التأنيث ؛ لأننا وجدنا (مكى) يجعل أوجه الشبه بين هاء التأنيث وألفه خمسة فيقول : « اعلم أن هاء التأنيث أشبهت الألف التى للتأنيث من خمس جهات :

إحداها : قرب المخرج من الألف .

والثانية : أنها زائدة كألف التأنيث .

والثالثة : أنها تدل على التأنيث كالألف .

والرابعة : أنها تسكن فى الوقف كالألف .

والخامسة : أن ماقبلها لا يكون إلا مفتوحا كالألف ، إلا فى

موضع واحد ، لزمّت لفظ الهاء فى الوصل والوقف فكُسر ماقبلها على

التشبيه بهاء الإضمار ، وذلك كقولك : هذه ...

فلما تمكّن الشبه فى الوقف بالسكون أجراها (الكسائى) مجرى

الألف فى الوقف خاصة ؛ فأمال ماقبلها من الفتح ، فقربه من الكسر كما

يفعل بألف التأنيث ، إلا أن ألف التأنيث تُقرب فى الإمالة نحو الياء ،

وليست كذلك الهاء » . (١)

أما نحن فنظن أن الفتحة رُخمت هنا ؛ لأن فى الترخيم شيئا من

إطالة الحركة يساعد على إبراز صوت الهاء الخفى الذى يزيده الوقف

بالسكون خفاء ، وبخاصة فى نطق القبائل البدوية ذات السرعة فى الأداء .

وهذا النوع من الترخيم لانزال نسمعه فى لهجة النجديين اليوم .

كما لايزال يُسمع فى لهجة (صنعاء) والقبائل المجاورة لها . (٢)

(١) (الكشف) ٢٠٣/١ .

(٢) انظر (لهجات اليمن قديما وحديثا) . (أحمد حسين شرف الدين) (ص ٥١) .

٥ - ترخيم الحجاج :

يقول (سيبويه) (١) : « وذلك الحجاج إذا كان اسما لرجل ، وذلك لأنه كثر في كلامهم فحملوه على الأكثر ؛ لأن الإمالة أكثر في كلامهم . » (٢)

ونظن (د . عبد الفتاح شلبي) كان مصيبا عندما ذهب إلى أن الذين يرخمون (الحجاج) هم (الكوفيون) ؛ لأنهم قوم اتصلوا بالحجاج واتصل بهم اتصالا يجعلهم يكثر من ترداد اسمه من بين الأعم الأغلب الممال في لهجتهم (٣) . ويقوى هذا أن طبيعة الأداء في نطق هؤلاء تختم عليهم مثل هذا النوع من الإمالة ، إذ يلجأون إليه لإراحة النفس بعد التتابع السريع للأصوات .

(وبعد) فتلك هي المواضع التي تمكنا من الوقوف على نسبة الإمالة (الترخيم) فيها إلى (تميم) ومن تابعهم من القبائل البدوية . ولعلنا لحظنا أن الترخيم في نطق هؤلاء غالبا ما يكون لتحقيق الانسجام الأصواتي في الكلمات ؛ ولهذا لم يميلوا مافيه الراء (٤) ؛ لأن إمالته (ترخيمه) في الغالب لا تحقق هذا الانسجام لما في صوت الراء من تكرير .

(١) تحت عنوان : « هذا باب ما أميل على غير قياس ، وإنما هو شاذ » (الكتاب)

١٢٧/٤ .

(٢) المرجع السابق والصفحة نفسها .

(٣) انظر (الإمالة في القراءات واللهجات العربية) (ص ١٥٤ - ١٥٥) .

(٤) نحو (قارب) و (الكافرون) ومن (فرارك) . يؤخذ ذلك من قول

(سيبويه) : « واعلم أن الذين يقولون : (مساجد) و (عابد) ينصبون جميع ما أملت في الراء . »

(الكتاب) ١٣٦/٤

ثالثا - ترخيم أهل اليمن :-

منع (سيويه) إمالة ألف (حتى) فقال : « وما لا يُميلون ألفه : حَتَّى ، وأما ، وإلا ، فرقوا بينها وبين ألفات الأسماء نحو : حُبْلَى ، وَعَطَشَى » (١) .

ولكن هناك من عزاها إلى بعض (أهل نجد) وأكثر (أهل اليمن) (٢) . وأغلب الظن أن بعض (أهل نجد) هنا يقصد بهم (طييء) ، فهي نجدية المهجر ، يمنية الأصل .

وربما كانت (طييء) من الممليين في (حُبْلَى) ونحوها في قول (سيويه) : « وما يُميلون ألفه كل اسم كانت في آخره ألف زائدة للتأنيث أو لغير ذلك ، لأنها بمنزلة ماهو من بنات الياء . ألا ترى أنك لو قلت في (مِعْرَى) وفي (حُبْلَى) (فَعَلْتُ) ، على عدة الحروف ، لم يجيء واحد من الحرفين إلا من بنات الياء . فكذلك كل شيء كان مثلها مما يصير في تثنية أو فعل ياء ، فلما كانت في حروف لاتكون من بنات الواو أبدا صارت عندهم بمنزلة ألف (رَمَى) ونحوها (٣) . » (٤)

(١) المرجع السابق : ١٣٥/٤ .

(٢) انظر (توضيح المقاصد) ٢٠١/٥ ، و (الهمع) ١٩٧/٦ .

(٣) يشرح (السيرافي) هذا النص فيقول : « يريد أن ألف (حُبْلَى) و (مِعْرَى) تمال ، لأنها تنقلب ياء لو صرّفنا منها الفعل فقلنا : (حَبْلَيْتُ) و (مِعْرَيْتُ) ، كما نقول : (جَعْبَيْنَا) . أو ثَبَيْنَا فقلنا : (حُبْلَيَان) و (مِعْرَيَان) ، كما قلنا (رمى) ؛ لأنها من (رَمَيْتُ) . »

نقلا عن هامش المحقق (عبد السلام هارون) (الكتاب) ١٢٠/٤ .
و (جَعْبَيْنَا) في نص (السيرافي) معناه : صرعنا . من (تجعبي) : انصرع .

انظر (اللسان) (جعب) ٢٦٧/١ .

(٤) (الكتاب) ١٢٠/٤ .

يقوى هذا الظن أن (طيئا) تقف على مثل (حُبلى) بالياء (١) .
فإمالة الألف إلى الياء في غير الوقف أقرب ماتكون إلى لغة من يقف
عليها ياء . أضف إلى ذلك أن (أحمد حسين شرف الدين) يروى مثل
هذا النوع من الإمالة عن (أهل اليمن) (٢) .

(وبعد) فإذا كان هذا النوع من الإمالة (الترخيم) قد شاع في
اللهجات العربية القديمة ، فقد ظل شائعا في بعض اللهجات العربية
الحديثة ، ففي (نجد) ، وفي (الشام) (٣) ، وفي بعض نواحي
(مصر) (٤) ، وفي (اليمن) (٥) نلتقى (بالتخيم) . ولا شك أن هذا
ليس إلا امتدادا لذلك .

٢ - الضرب الثاني : (التخيم) :

وهو - كما ذكرنا - إمالة الفتحة ، قصيرة كانت أو طويلة ، نحو
الضمة ، قصيرة كانت أو طويلة .

وقد عُزى هذا النوع من الإمالة إلى (أهل الحجاز) (٦) . ومثّل

(١) انظر : (ص ٢٩٦) وما بعدها .

(٢) انظر (لهجات اليمن قديما وحديثا) (ص ٥٢) .

(٣) انظر (اللهجات العربية في التراث) (٢٨٨/١) .

(٤) انظر (الإمالة في القراءات واللهجات العربية) (ص ٣٠٠) .

(٥) انظر (لهجات اليمن قديما وحديثا) (ص ٥١ - ٥٣) .

(٦) انظر (الكتاب) ٤/٤٣٢ ، و (شرح الشافية) للرضي ٢٥٥/٣ و (تدرّيج

الأداني إلى قراءة شرح السعد (التفتازاني) على تصريف « الزنجاني » لعبد الحق النووي

(ص ١٨٦) .

(سيوييه) لإمالة الفتحة الطويلة نحو الضمة الطويلة بقوله : « وألف التفخيم ، يعنى بلغة (أهل الحجاز) ، فى قولهم : الصلاة والزكاة والحياة . » (١)

وقد كتبت هذه الكلمات فى المصحف بالواو . والذين كتبوه جُلُّهم من (قريش) (٢) . فلشدة تفخيمهم للألف كتبوها واوا . ونحسب أن هذا التفخيم مظهر من مظاهر التانى فى النطق عند القبائل الحضرية .

أما إمالة الفتحة القصيرة نحو الضمة فهو مانسمعه فى لهجاتنا الحديثة من نحو (نوع) و (ثوب) وغيرهما مما يهدف إلى تحقيق الانسجام الأصواتى . ويعبر بعض المحدثين عن هذه الظاهرة بانكماش الأصوات المركبة (٣) ، فالصوت المركب (aw) تحول إلى ضمة طويلة مماله (ø) فى المثالين السابقين .

(١) (الكتاب) ٤٣٢/٤ .

(٢) ثلاثة من (قريش) وهم : (عبد الله) بن (الزبير) ، و (سعيد) بن (العاص) ، و (عبد الرحمن) بن (الحارث) بن (هشام) .

ورابع خزرجى أنصارى وهو : (زيد) بن (ثابت) (رضى الله عنهم جميعاً) .

انظر (الإلتقان) ٦١/١

(٣) انظر (لحن العامة والتطور اللغوى) (ص ٤٥) .

جدول يمثل الإمالة في اللهجات العربية

الكلمة الممالاة	القبيلة	ملحوظات
جَاءَ	بعض الحجازيين	عزها (سيبويه)
خَافَ	» »	عزها (سيبويه)
النَّاسِ	(أهل الحجاز)	لم يعزها (سيبويه) . واشترط أن تكون في حالة الجر .
غَزَا	» »	عزها (سيبويه) .
الْكَيْبِ	» »	» »
إِمَالَةٌ مَا فِيهِ رَاءٌ	» »	لم يعزها (سيبويه) ولكنه أشار إلى أنها ليست من لغة مَنْ يميل نحو (مساجد) (وعابد) وهم (تميم) وَمَنْ تَابِعَهُمْ .
يُرِيدُ أَنْ يَضْرِبَهَا	(تميم) و (قيس)	عزها (سيبويه) وكذلك عزونا ما كان على شاكلتها
	و (أسد)	عزونا ما كان على شاكلتها .
فِي مَضْرِبِهَا	» »	» » » »
بِنَا	» »	» » » »
بَيْنَا	» »	» » » »
فِينَا	» »	» » » »
عِنْدَهَا	» »	» » » »
يَابَ	تميم	لم يعزها (سيبويه) .
عَابَ	»	» » »
ضَرِبَهُ	أهل الكوفة	» » »
الْحَجَّاجِ	» »	» » »

الكلمة المماله	القبيلة	ملحوظات
حَتِّي	بعض أهل نجد وأكثر أهل اليمن	منع (سيبويه) إمالتها .
حُبْلِي صَلَاة	— أهل الحجاز	عزاها (سيبويه) .

ملحوظة : لعل هذا الجدول يرينا أثر الكسرة في حركات الكلمة البدوية .

خلاصة هذا المطلب

- ١ - الإمالة ضربان : ترخيم وتفخيم
- ٢ - شيوع الضرب الأول في لهجات (تميم) و (قيس) و (أسد) وجميعها من القبائل البدوية .
- ٣ - الترخيم في لهجات القبائل البدوية غالبا ما يكون لتحقيق الانسجام الأصواتي .
- ٤ - ظهور الترخيم في مواضع قليلة في لهجة بعض المتبدين من الحجازيين . وكثير من (أهل اليمن) .
- ٥ - التفخيم في نطق (أهل الحجاز) مظهر من مظاهر التآني في الأداء .
- ٦ - بقاء الإمالة بنوعها في اللهجات العربية الحديثة .

★ ★ ★

المطلب الثاني - الإتياع :

ضرب من ضروب تأثر الصوائت المتجاورة بعضها ببعض ، وقد أدرك (سيويه) وجود هذه الظاهرة في اللهجات العربية . ودل عليها مستخدماً لفظ « الإتياع » حيناً ، وواصفاً الظاهرة حيناً آخر . وستناول - فيما يلي - بالدراسة ما أمكن حصره من أمثلة لهذه الظاهرة موزعة على ضربين :

الأول : ماتأثر فيه السابق باللاحق ، وهو ما يُسمى بالتأثر الرجعي (١) .

الثاني : ماتأثر فيه اللاحق بالسابق ، وهو ما يُسمى بالتأثر التقدمي (٢) .

أولاً - تأثر السابق باللاحق :

١ - كسر الفاء لكسرة العين :

يقول (سيويه) : « وفي (فَعِيل) لغتان : (فَعِيل) و (فَعِيل) إذا كان الثاني من الحروف الستة (٣) ، مطرد ذلك فيهما لاينكسر في

(١) (٢) انظر (التطور النحوي للغة العربية) لبرج شتراسر ، (ص ٢٨ ، ٣٠) ، و (فقه اللغات السامية) لكارل بروكلمان ترجمة (د . رمضان عبد التواب) (ص ٥٦) وما بعدها .

(٣) يعنى حروف الحلق .

(فَعِيل) ولا (فَعِل) . إذا كان كذلك كسرت الفاء في لغة (تميم) .
 وذلك قولك : (لَيْتِم) ، و (شَهِيد) ، وكذلك (فَعِل) إذا كان
 صفة أو فعلاً أو اسماً . وذلك قولك : (رَجُلٌ لَيْعِبٌ) ... ، و (هذا
 رَجُلٌ وَعِكَ) ... ، و (فِخْدٌ)

« وإنما كان هذا في هذه الحروف ؛ لأن هذه الحروف قد فعلت في
 (يَفْعَل) ما ذكرت لك ، حيث كانت لامات ، من فتح العين .
 ولم تُفتح هي أنفسها هنا ؛ لأنه ليس في الكلام (فَعِيل) ، وكرهية أن يلتبس
 (فَعِل) بَفَعَل فيخرج من هذه الحروف (فَعِل) ^(١) ، فلزمها الكسر
 ههنا وكان أقرب الأشياء إلى الفتح ، وكانت من الحروف التي تقع الفتحة
 قبلها ؛ لما ذكرت لك ^(٢) . فكسرت ما قبلها حيث لزمها الكسر ، وكان
 ذلك أخف عليهم حيث كانت الكسرة تشبه الألف ، فأرادوا أن يكون
 العمل من وجه واحد .

« وأما (أهل الحجاز) فيجرون جميع هذا على القياس » ^(٣)

فسيبويه يعلل لكسر الفاء في (فَعِل) و (فَعِيل) بقوله :
 « فكسرت ما قبلها ^(٤) حيث لزمها الكسر » . وكأن الفاء تتهياً لكسر
 العين . وقد أطلق (د . عبد الفتاح شلبي) على مثل هذا « مشاكلة
 التهيؤ » ^(٥)

(١) أى إذا فُتحت عين (فَعِل) لأجل حرف الحلق لم يبق من حلقى العين شيء
 على (فَعِيل) .

(٢) لأنها أصوات تسفل في الحلق فيناسبها صوت الفتحة .

(٣) الكتاب : ١٠٧/٤ - ١٠٨ .

(٤) أى ما قبل العين .

(٥) انظر (الإمالة في القراءات واللهجات العربية) (ص ٢٥٥) .

ويخص (سيبويه) كسر الفاء في (فِعْل) و (فِعِيل) بما كانت عينه حرف حلق . ولكن الأمر تطور بعد ذلك فشمل غير حروف الحلق ، يقول « الزبيدي » : « وحكى الشيخ (النووي) في تحريره عن (اللِّيث) أن قوما من العرب يقولون ذلك ^(١) وإن لم تكن عينه حرف حلق ك (كَبِير) ، و (كِرِيم) و (جَلِيل) ونحوه » . ^(٢)

وهذا مانسمعه في لهجاتنا الحديثة ، فأهل (نجد) اليوم يقولون :

(كَبِير) ، و (سَمِين) . وكذلك بعض (أهل مصر) .

وقد صرَّح (سيبويه) هنا بأن الذين مالوا إلى هذا الانسجام الأصواتي هم (تميم) . وصرَّح في موضع آخر بأنهم (هُذَيْل) ^(٣) .

وتابع (الرضي) ^(٤) و (أبو حيان) ^(٥) (سيبويه) في عزو هذه

الظاهرة إلى (تميم) . وأضاف غيرهم إلى (تميم) و عامة قيس ؛

و (أسد) ^(٦) ، و (ربيعة) ^(٧) ، و (سُفلى مُضَر) ^(٨)

(١) أى بكسر الفاء .

(٢) (تاج العروس) (شهد) ٣٩١/٢ .

(٣) انظر (الكتاب) ٤٤٠/٤ .

(٤) انظر (شرح الشافية) ٤٠/١ ، و (شرح الكافية) ٣١٢/٢ .

(٥) انظر (البحر المحيط) ٤٠٩/٣ .

(٦) انظر (الصاحبي) لابن فارس (ص ٣٤) .

و (اللسان) (بعر) ٧١/٤ ، و (مخض) ٢٢٨/٧ .

(٧) انظر (تاج العروس) (بعر) ٥٢/٣ ، و (شهد) ٣٩١/٢ .

(٨) انظر (شفاء الغليل فيما في كلام العرب من الدخيل) لشهاب الدين

الخفاجي (ص ١٦٤) .

وتابع (مكى) (سيبويه) فى عزوها إلى (هذيل) (١) .
 و (قيس) قبيلة عظيمة جزء منها نجدى ، وآخر حجازى ، فلعل
 المقصود هنا جزؤها النجدى المجاور لتميم .
 و (ربيعة) قبيلة كبيرة منها (أسد) .
 و (سُفلى مُضَر) تضم القبائل المضرية النجدية ومنها
 (تميم) . (٢)
 و (هذيل) من القبائل المضرية . جزء منها نجدى له أماكن ومياه
 فى (نجد) (٣) .

ومن هنا يمكننا أن نعزو هذه الظاهرة إلى (أهل نجد) عامة .

٢ - كسر الأول لكسرة الثانى :

يقول (سيبويه) : « وأما الذين قالوا : (مِغيرة) ، و (مِعين)
 أتبعوا الكسرة الكسرة ، كما قالوا : (مُنْتِن) . » (٤)
 فسببويه هنا يُسمى هذه الظاهرة (إتباعا) .
 وقد عزا (ابن سيده) (٥) (مُنْتِن) إلى طائفة من العرب جلَّهم
 من (تميم) . وعزا (مُنْتِن) إلى (أهل الحجاز) .

(١) انظر (الكشف) ٣١٦/١ .

(٢) يقول (ابن منظور) : « عليا مضر : أعلاها ، وهم (قريش) و (قيس) «
 (اللسان) (علا) ٩٣ / ١٥ .

فسفلى مضر إذن من عدا هؤلاء من القبائل المضرية وجلَّهم فى (نجد) .

(٣) انظر (تاريخ ابن خلدون) ٣١٩/٢ .

(٤) (الكتاب) ١٠٩/٤ .

(٥) انظر (المخصص) ٢٠٦ / ١١ .

أما (ابن حسنون) (١) فقد عكس الأمر : فنسب (مُنْتِن) بكسر الأول ، إلى (أهل الحجاز) . ونسب (مُنْتِن) إلى (تميم) . وماذهب إليه (ابن سيده) يؤيده ما رأينا وما سنرى من ميل (تميم) إلى الإتياع والتجانس الأصواتي . ويؤيده أيضا ما عُرِفَ عن (أهل الحجاز) من تَأَنُّ ، وإعطاء كل صوت حقه من الأداء . ولعل ما في كتاب (ابن حسنون) من خطأ التُّسَاخِ في الضبط . ونظن أن مَنْ قال : (مُنْتِن) ، قال : (مَغِيْرَة) ، و (مَعِيْن) .

٣ - كسر الأول المتبوع بكسرة وياء :

يقول (سيبويه) : « وقد يكسرون أول الحروف لما بعده من الكسرة والياء . وهى لغة جيدة . وذلك قول بعضهم : ثِدْيٌ ، وَحِقْيٌ ، وَعِصْيٌ ، وَجِثْيٌ . » (٢)

وقد نقل (القرطبي) عن (هارون) القارىء أن (عِصْي) لبني (تميم) . و (عِصْي) ، بالكسر للإتياع ، لغيرهم من العرب . (٣) ولكن هذا العزو لا يتفق مع ما عُرِفَ عن (تميم) من سرعة فى الأداء يتبعها ميل إلى الانسجام الأصواتي ، أضف إلى ذلك أن (سيبويه) يحدثنا عن (تميم) أنها تكره الانتقال من ضم إلى كسر ، لذا لجأت إلى إسكان العين من (فُصْدَ) ونحوها مما جاء على (فُعَل) . (٤)

(١) انظر (اللغات فى القرآن) لابن حسنون المرقىء (ص ٤٣) .

(٢) (الكتاب) ٣٨٤/٤ - ٣٨٥ .

(٣) انظر (تفسير القرطبي) ٢٢٢/١١ .

(٤) انظر (الكتاب) ١١٤ / ٤ .

٤ - ضم الأول فيما ثالثه مضموم :

يقول (سيبويه) : « فأما قول العرب في اليُسْرُوع (١) : (يُسْرُوع) ، فإنما ضموا الياء لضممة الراء ، كما قيل (أُسْتُضِعِفَ) لضممة التاء ، وأشبه ذلك من هذا النحو . ومن ذلك قول ناس كثير في يَعْفُرُ : (يُعْفُرُ) . ويقوى هذا أنه ليس في الكلام يُفْعَلُ ولا يُفْعُولُ » (٢)

فسيبويه يعلل ضم الأول في (يُسْرُوع) و (يُعْفُرُ) بضم الثالث فيهما ، أى أن الأول تبع الثالث في الضم .

وقد روى عن (يونس) أنه سمع (رُوَيْبَةَ) بن (العجاج) يقول : (أُسْوَدُ) بن (يُعْفُرُ) (٣)

و (رُوَيْبَةَ) راجز من بنى (مالك) بن (سعد) بن (زيد مناة) ابن (تميم) (٤) . فلعله يمثل لهجة قومه من بنى (تميم) .

وأغلب الظن أن الذين يقولون : (يُسْرُوع) لهم صلة بقوم (رُوَيْبَةَ) .

٥ - ضم السابق لضم اللاحق :

(أ) يقول (سيبويه) : « واعلم أن الألف الموصولة في الابتداء مكسورة أبدا ، إلا أن يكون الحرف الثالث مضموما فتضمها ،

(١) اليُسْرُوع : دود يكون على الشوك . وقيل : دودة حمراء تكون في البقل .

انظر (سرع) في (اللسان) ١٥٣/٨ ، و (تاج العروس) ٣٧٨/٥ .

(٢) (الكتاب) ٢٦٥/٤ - ٢٦٦ .

(٣) انظر (عفر) في (اللسان) ٥٩٠/٤ ، و (تاج العروس) ٤١٣/٣ .

(٤) انظر (الشعر والشعراء) لابن قتيبة ٥٩٥/٢ .

وذلك قولك : (أَقْتَل) ، (آسْتُضْعَف) وذلك أنك قَرَّبْتَ الألف من المضموم إذ لم يكن بينهما إلا ساكن فكرهوا كسرة بعدها ضمة ، وأرادوا أن يكون العمل من وجه واحد ... ودعاهم ذلك إلى أن قالوا : (أَنَا أَجُوءُكَ) و (أَنُبُّوكَ) . (١)

عَبَّرَ (سيبويه) عن (الإِتباع) في هذا النص بقوله : « أرادوا أن يكون العمل من وجه واحد . »

وذكر أن قياس همزة الوصل في لغة العرب الكسر ، إلا إذا كان الثالث من الكلمة مضموما فإنها تضم كراهة الانتقال من كسر إلى ضم ليس بينهما إلا صوت ساكن .

كما أورد لهجة للعرب آثرت الإِتباع وهي قولهم : (أَجُوءُكَ) و (أَنُبُّوكَ) في (أَجِيئُكَ) و (أَنُبِّئُكَ)

وقد عزا ، (أبو زيد) هذه اللهجة إلى (الحجاج) الكلابي (٢) و (بنو كلاب) بطن من (عامر) بن (صَعَصَعَة) . كانت ديارهم حمي (ضريّة) - في نجد (٣) - وحمي الرّبذة - من قرى المدينة (٤) - ثم انتقلوا بعد ذلك إلى الشام (٥) . فهم إذن من القبائل النجدية البدوية .

ب - يقول (سيبويه) : « وقال الله تبارك وتعالى : ﴿ قُلْ انظُرُوا

(١) (الكتاب) ١٤٦/٤ .

(٢) انظر (النوادر في اللغة) لأبي زيد الأنصاري (ص ٣٣٨) .

(٣) انظر (معجم البلدان) ٤٥٧/٣ . (ضريّة) .

(٤) انظر المرجع السابق : ٢٤/٣ . (ربذة) .

(٥) انظر (معجم قبائل العرب) ٩٨٩/٣ . (كلاب) .

مَاذَا فِي السَّمَوَاتِ [وَالْأَرْضِ] ﴿١﴾ ، فَضُمُّو السَّاكِنَ حَيْثُ حَرَكُوهُ (٢) كَمَا ضَمُّوا الْأَلْفَ فِي الْإِبْتِدَاءِ . وَكَرَهُوا الْكَسْرَ هَهُنَا كَمَا كَرَهُوهُ فِي الْأَلْفِ ، فَخَالَفَتْ سَائِرُ السَّوَاكِنِ كَمَا خَالَفَتْ [الْأَلْفُ] سَائِرُ الْأَلْفَاتِ ، يَعْنِي أَلْفَاتِ الْوَصْلِ . وَقَدْ كَسَرَ قَوْمٌ ، فَقَالُوا : (قُلْ انظُرُوا) (٣) وَأَجْرُوهُ عَلَى الْبَابِ الْأَوَّلِ (٤) . « (٥)

فَسَيَبُوهُ يَرِيدُ أَنْ يَعْضَلَ ضِمَّ اللَّامِ فِي (قُلْ) لَضِمِّ الظَّاءِ فِي (انظُرُوا) ، فَقَالَ : « فَضَمُّوهُ ... كَمَا ضَمُّوا الْأَلْفَ فِي الْإِبْتِدَاءِ » ، وَالْأَلْفُ إِنَّمَا ضَمَّتْ لَضِمِّ الظَّاءِ ..

وَلَمْ يَعْزُ (سَيَبُوهُ) وَلَا غَيْرُهُ (٦) هَذِهِ اللَّغَةُ ، غَيْرَ أَنَا نَحْسَبُ أَصْحَابَهَا مِنَ الْقَبَائِلِ الْبَدَوِيَّةِ الَّتِي تَعُودُنَا مِنْهَا الْمِيلُ إِلَى الْإِنْسِجَامِ الْأَصْوَاتِيِّ .

وَيَقْوَى هَذَا أَنَّنَا نَجِدُ الْإِتْبَاعَ فِي قِرَاءَةِ : ﴿ وَإِذْ قُلْنَا لِلْمَلَائِكَةِ اسْجُدُوا لِآدَمَ فَسَجَدُوا إِلَّا إِبْلِيسَ أَبَى وَاسْتَكْبَرَ وَكَانَ مِنَ الْكَافِرِينَ . ﴾ (٧)

(١) سورة يونس : ١٠ / ١٠١ .

(٢) لالتقاء الساكنين .

(٣) وهى قراءة (عاصم) و (حمزة) ووافقهما (يعقوب) . وقرأ باقي القراء

بالضم .

انظر (البحر المحيط) ١٩٤/٥ ، و (الإتحاف) (ص ٢٥٤) .

(٤) يقصد ماجرت العادة عليه من الكسر إذا التقى ساكنان . وهو ماعبر عنه

بقوله : « فَجُمْلَةُ هَذَا الْبَابِ فِي التَّحْرُكِ أَنْ يَكُونَ السَّاكِنُ الْأَوَّلُ مَكْسُورًا . » (الكتاب)

. ١٥٢/٤

(٥) المرجع السابق : ١٥٢/٤ - ١٥٣ .

(٦) انظر (البحر المحيط) ١٩٤/٥ ، و (الإتحاف) (ص ٢٥٤) .

(٧) سورة البقرة : ٣٤/٢ .

يُعزى إلى (أَرْدَ شُنُوَّةَ) (١) . وهى من القبائل البدوية .

ثانيا - تأثر اللاحق بالسابق :

١ - كسر ضمير الغائب المفرد لما قبله من كسرة أو ياء :

يقول (سيبويه) (٢) : « اعلم أن أصلها الضم وبعدها الواو ؛ لأنها فى الكلام كله هكذا ، إلا أن تدركها هذه العلة التى أذكرها لك . وليس يمنعهم ما أذكر لك أيضا من أن يخرجوها على الأصل .

« فإلهاء تُكسر إذا كان قبلها ياء أو كسرة ؛ لأنها خفية كما أن الياء خفية ، وهى من حروف الزيادة ، وهى من موضع الألف وهى أشبه الحروف بالياء . فكما أمالوا الألف فى مواضع استخفافا ، كذلك كسروا هذه الهاء ، وقلبوا الواو ياء ؛ لأنه لا تثبت واو ساكنة وقبلها كسرة . فالكسرة ههنا كالإمالة فى الألف لكسرة ما قبلها وما بعدها ... وذلك قولك : مررتُ بهي : ولَدَيْهِي مال ، ومررتُ بدارِهي قبل .

« و (أهل الحجاز) يقولون : مررتُ بهُو ، ولَدَيْهُو مال ، ويقولون : ﴿ فَحَسَفْنَا بِهِو ، وَبِدَارِهِو الْأَرْضَ ﴾ (٣) . » (٤)

فكما نرى يشير (سيبويه) إلى أن الانسجام الأصواتى وسيلة من وسائل تيسير النطق ، وذلك عندما ذهب إلى أن بعض العرب يكسر ضمير الغائب إذا كان قبله كسرة أو ياء استخفافا .

(١) انظر (البحر المحيط) ١/١٥٢ ، و (النشر) ٢/٢١٠ .

(٢) تحت عنوان : « هذا بابٌ ماتكسر فيه الهاء التى هى علامة الإضممار »

(الكتاب) ٤/١٩٥ .

(٣) القصص : ٨١/٢٨ . وهى قراءة (ابن كثير) .

انظر : (المحتسب) لابن جنى : ١/٦٧ .

(٤) (الكتاب) ٤/١٩٥ .

ولكنه لم يصرِّح بأصحاب الكسر هنا غير أنا نلمح من النص أنهم غير الحجازيين ونلمح من قوله : « فكما أمالوا الألف في مواضع استخفافا كذلك كسروا هذه الهاء » ، أن الذين شاعت في لهجتهم إمالة الألف إلى الياء لكسرة قبلها أو بعدها هم الذين ذهبوا هذا المذهب . ولم يصرِّح كثير من اللغويين بأصحاب هذه اللهجة (١) . وعزاها بعضهم إلى غير الحجازيين (٢) . ولعل هذا العزو في مقابل عزو ضم الهاء إلى (أهل الحجاز) .

وعزاها بعضهم إلى (تميم) (٣) و (قيس) (٤) و (بني سعد) (٥) . و (بنو سعد) في أغلب الظن هم (سعد تميم) . أما الذين ييقون على ضم الهاء مع كسر ما قبلها فهم (أهل الحجاز) ، كما صرح (سيبويه) وغيره (٦) . وعزاها (ابن خالويه) (٧) إلى لغة النبي - ﷺ - ولا شك أنها حجازية .

-
- (١) انظر (المقتضب) للمبرد: ٢٦٤/١ - ٢٦٨ ، و (المحتسب) ٤٣/١ - ٤٦ ، و (رصف المباني في شرح حروف المعاني) للمالقي (ص ٤٤٨) ، و (ها) في (الحكم) : ٤٤٨/٤ - ٢٤٩ ، و (اللسان) : ٤٧٧/١٥ ، و (تاج العروس) ٤٥٦/١٠ .
- (٢) انظر (شرح التسهيل) لابن مالك : ١٤٤/١ ، و (المساعد على تسهيل الفوائد) لابن عقيل : ٩١/١ ، و (الهمع) ٢٠٢/١ .
- (٣) انظر (معاني القرآن) للأخفش : ٢٦/١ ، و (الإتحاف) للدمياطي (ص ١٢٣) .
- (٤) انظر (الإتحاف) (ص ١٢٣) .
- (٥) انظر المرجع السابق ، والصفحة نفسها .
- (٦) انظر (معاني القرآن) للأخفش : ٢٦/١ ، و (المحتسب) : ٢٤٩/٢ ، و (البحر المحيط) لأبي حيان : ٥١٤/٧ ، و (الهمع) للسيوطي : ٢٠٢/١ ، و (الإتحاف) (ص ١٢٣) .
- (٧) انظر (إعراب ثلاثين سورة من القرآن الكريم) (ص ٣٢) .

وهذه الظاهرة تتفق مع ما اعتاده الحجازيون من تأنُّ وإعطاء كل صوت حقه من الأداء .

٢ - الوهم :

يقول (سيبويه) : « واعلم أن قوما من (ربيعة) يقولون : (مِنْهُمْ) أتبعوها الكسرة ولم يكن المسكن حاجزا حصينا عندهم . وهذه لغة رديئة . إذا فصلت بين الهاء والكسرة فالزم الأصل . » (١) .

ولم يحدد (سيبويه) أيَّ (ربيعة) عنى . غير أننا نحسب أنهم من (بكر) بن (وائل) اعتمادا على قول (أبي زيد) : « وقال رجل من (بكر) بن (وائل) : (أخذتُ هذا مِنْهُ يافتى) ، و (مِنْهُمَا) ، و (مِنْهُمْ) فكسر الاسم المضمّر في الإدراج والوقف . » (٢)

أما (السيوطي) (٣) و (الزبيدي) (٤) فقد ذهبا إلى أنها لغة (ربيعة) من (كلب) .

ولا نستبعد ظهور هذه الظاهرة عند (كلب) ، فهي من القبائل البدوية التي تميل إلى الانسجام بين أصواتها ، لتسهل عملية النطق عليها .

(١) (الكتاب) ١٩٦/٤ .

(٢) انظر (النوادر في اللغة) (ص ٤٧١) .

(٣) انظر (الاقتراح) (ص ٢٠٠) ، و (الزهر) ٢٢٢/١ .

(٤) انظر (تاج العروس) : ٨/١ .

ويرى (د . أنيس) أن (كَلْبًا) من الممكن أن تكون قد تأثرت بجواربها من (آرميين) و (عبريين) ، فقد آثروا الكسر في مثل هذه الضمائر . (١)

وقد أطلق اللغويون على هذه الظاهرة اسم (الوهم) (٢) .
و فسر (ابن السيد) معنى الوهم بقوله : « وَهَمَّتْ تَوْهَمٌ وَهْمًا بِحَرَكَةِ الهاء ... إِذَا غَلِطَتْ . » (٣)

٣ - الوَهم : كسر ضمير المخاطبين :

يقول (سيبويه) : « وقال ناس من (بكر) بن (وائل) : (من أحلامكم) و (بكم) ، شبهها بالهاء ؛ لأنها علم إضمار وقد وقعت بعد الكسرة ، فاتبع الكسرة الكسرة حيث كان حرف إضمار وكان أخف عليه من أن يضم بعد أن يكسر . وهي رديئة جدا . » (٤)

فسيبويه يعلل للإلتباع هنا بأنه أخف على اللسان من الانتقال من كسرة إلى ضمة . وفي الوقت نفسه يصف هذه اللهجة بأنها رديئة . ولعل ذلك لأنها خالفت قياس النحويين الذي يريدون فرضه على لهجات عاشت قبله .

وقد نسب (سيبويه) هذه الظاهرة إلى (بكر) بن (وائل) وكذلك فعل (الأخفش) (٥) .

(١) انظر (في اللهجات العربية) (ص ٩٥) .

(٢) انظر (المزهر) ٢٢٢/١ ، و (الاقتراح) (ص ٢٠٠) ، و (تاج العروس)

٨/١ .

(٣) نقلا عن (شفاء الغليل) (ص ٢٧٥) .

(٤) (الكتاب) ١٩٧/٤ .

(٥) انظر (معاني القرآن) للأخفش : ٢٨/١ .

ونسبها كل من (السيوطي) (١) و (الزبيدي) (٢) إلى (ربيعة) من (كلب) . وهى من القبائل البدوية .

وتسمى هذه الظاهرة باسم (الوكم) . ومن معانى الوكم : الردُّ الشديد (٣) . فعمل التسمية جاءت من هذا المعنى ؛ لأن أصحاب هذه اللهجة يردون الضم إلى الكسر .

٤ - كسر الثانى فيما أوله مكسور :

(أ) يقول (سيبويه) : « وزعموا أن ناسا من العرب يقولون : (مِنْ اللَّهِ) ، فيكسرونه ويجرونه على القياس . » (٤)

اللغة الشائعة فى نون (مِنْ) إذا جاء بعدها (ال) الفتح ويعلل (سيبويه) ذلك بقوله : « لما كثرت فى كلامهم ولم تكن فعلا وكان الفتح أخفَّ عليهم فتحوا ، وشبهوها بأَيْنَ وَكَيْفَ . » (٥)

فالكسر فى نون (مِنْ اللَّهِ) إذن ليس القصد منه التخلص من التقاء الساكنين فحسب ، وإلا كان الفتح أخف منه . ولكن القصد منه إتباع الثانى (النون) للأول (الميم) .

وقد عُزِيَ الكسر هنا إلى (طبىء) و (كلب) : (٦)

(١) انظر (الاقتراح) (ص ٢٠٠) ، و (المزهر) ٢٢٢/١ .

(٢) انظر (تاج العروس) ٨/١ .

(٣) يقول (ابن منظور) : « وَكَمَ الرَّجُلُ وَكَمَا : رَدَّهُ عَنْ حَاجَتِهِ أَشَدَّ الرَّدِّ » .

(اللسان) (وكم) ٦٤٣/١٢ .

(٤) (الكتاب) ١٥٤/٤ .

(٥) المرجع السابق : ١٥٣/٤ - ١٥٤ .

(٦) انظر (اللسان) (ممن) ٤٢٢/١٣ ، و (تاج العروس) (من) ٣٥٤/٩ .

وبكسر النون قرأ (أهل نجران) (١) : ﴿ بَرَاءَةٌ مِّنَ اللَّهِ .. ﴾ (٢) و (أهل نجران) من القبائل اليمينية البدوية . وكذلك (طيء) ، و (كلب) .

ونحسب أن أصحاب الإتياع هنا هم أيضا من عناهم (سيويه) بقوله : « وقد اختلف العرب في (مِنْ) إذا كان بعدها ألف وصل غير ألف اللام ، فكسروه قوم على القياس ، وهي أكثر في كلامهم ، وهي الجيدة ... وذلك قولك : (مِنْ ابْنِكَ) و (مِنْ أَمْرِي) . » (٣)

فالعرب قوم ينطقون على سجيتهم فمنهم مَنْ يُتبع نون (مِنْ) ميمها إذا وليها ساكن ، ومنهم مَنْ يفتحها . بصرف النظر عما بعدها أهو ألف وصل أم (آل) تعريف ؟

(ب) ومثل (مِنْ اللَّهِ) قول (سيويه) : « وقالوا أيضا : لِأَمِّكَ . » (٤)

وقد عُزيت هذه اللهجة إلى (هوازن) و (هذيل) (٥) .
ولهوازن وهذيل منازل في (نجد) . (٦)

وعلى هذه اللهجة قرأ (حمزة) (فَلِأَمِّهِ) (٧) من قوله تعالى :

(١) انظر (المحتسب) ٢٨٣/١ ، و (البحر المحيط) ٦/٥ .

(٢) سورة التوبة : ١/٩ .

(٣) (الكتاب) ١٥٤/٤ - ١٥٥ .

(٤) المرجع السابق : ١٤٦/٤ .

(٥) انظر (البحر المحيط) ١٨٥/٣ .

(٦) انظر (معجم قبائل العرب) ١٢١٣/٣ (هذيل) ١٢٣١/٣ (هوازن) .

(٧) انظر (البحر المحيط) ١٨٤/٣ .

﴿ ... فَإِنْ لَمْ يَكُنْ لَهُ وَلَدٌ وَوَرِثَهُ أَبَوَاهُ فَلِأُمِّهِ الثُّلُثُ ... ﴾ (١)
ولايزال (أهل لبنان) يكسرون همزة (أم) ، فيقولون : (إُمِّي) .

٥ - كسر العين أو ضمُّها لكسر الفاء أو ضمُّها :

(أ) يقول (سيويه) : « وإن سميت بهند أو جُمِلَ فجمعت بالتاء فقلت : (جُمَلات) ثقلت في قول من ثقل (ظُلُمات) .
و (هِنِدات) فيمن ثقل في الكسرة فقال : (كِسِرَات) . » (٢)

(ب) ويقول : « وأما ماكان (فُعَلَة) فإنك إذا كسرتَه على بناء أدنى العدد ألحقت التاء وحركت العين بضمة ، وذلك قولك : (رُكْبَة) و (رُكْبَات) ، و (غُرْفَة) و (غُرْفَات) ، و (جُفْرَة) و (جُفْرَات) ... ومنَ العرب مَنْ يفتح العين إذا جمع بالتاء ، فيقول : رُكْبَات و غُرْفَات ...

« وبنات الواو بهذه المنزلة . قالوا : (حُطْوَة) و (حُطُوات) ...
و (عُرْوَة) و (عُرُوات) . ومنَ العرب مَنْ يدع العين من الضمة في فُعَلَة ، فيقول : عُرُوات و حُطُوات (٣) . » (٤)

(جـ) ويقول أيضا : « وماكان (فِعَلَة) فإنك إذا كسرتَه على بناء أدنى العدد أدخلت التاء وحركت العين بكسرة وذلك قولك : (قِرِبَات) و (سِدرَات) و (كِسِرَات) . ومنَ العرب مَنْ يفتح العين كما فتحت في (فُعَلَة) ، وذلك قولك : قِرِبَات و سِدرَات و كِسِرَات .

(١) النساء : ٤ / ١١ .

(٢) (الكتاب) ٣٩٧/٣ .

(٣) كان عليه أن يمثل لنحو (غُرْفَة) .

(٤) (الكتاب) : ٥٧٩/٣ - ٥٨٠ .

وَمِنَ الْعَرَبِ مَنْ يَفْتَحُ الْعَيْنَ كَمَا فَتَحَتْ فِي (فُعْلَةٌ) ، وَذَلِكَ قَوْلُكَ :
قَرَبَاتٍ وَسِدْرَاتٍ وَكِسْرَاتٍ . « وَمَنْ قَالَ : غُرْفَاتٍ فَخَفَفَ قَالَ :
كِسْرَاتٍ » . (١)

فِي النَّصِينِ « ب » وَ « ج » يَذْكُرُ (سَيَبُوه) ثَلَاثَ لَهْجَاتٍ فِي
جَمْعِ سَلَامَةٍ مَا كَانَ مَفْرَدَةً عَلَى فُعْلَةٍ أَوْ فِعْلَةٍ وَهِيَ :

١ - إِتْبَاعُ الْعَيْنِ لِلْفَاءِ . وَوَصَفُهَا فِي النَّصِ « أ » بَلْغَةً مِّنْ ثَقَلِ .

٢ - إِسْكَانُ الْعَيْنِ . وَوَصَفُهَا بَلْغَةً مِّنْ خَفَفَ (٢)

٣ - فَتْحُ الْعَيْنِ . (٣)

أَمَّا لَهْجَةُ الْإِتْبَاعِ - وَهِيَ الَّتِي تَهْمُنَا فِي هَذَا الْمَطْلَبِ - فَقَدْ عَزَيْتُ
إِلَى (أَهْلِ الْحِجَازِ) (٤)

وَلَا يَتَنَافَى هَذَا الْعَزْوُ مَعَ مَا سَبَقَ ذَكَرَهُ مِنْ أَنَّ الْإِتْبَاعَ أَوْ الْإِنْسِجَامَ
الْأَصْوَاتِيَّ خَاصَّةً مِنْ خِصَائِصِ اللَّهْجَاتِ الْبَدْوِيَّةِ ، وَأَثَرٌ مِنْ آثَارِ السَّرْعَةِ
فِي الْكَلَامِ ، ذَلِكَ أَنَّ الْإِتْبَاعَ فِي نَحْوِ (حُطُّوَاتٍ) وَ (كِسْرَاتٍ) لَا تَلْجَأُ
إِلَيْهِ الْقَبَائِلُ الْبَدْوِيَّةُ لِمَا فِيهِ مِنْ ثَقَلٍ يَكْمُنُ فِي تَوَالِي ضَمَّتَيْنِ أَوْ كَسْرَتَيْنِ فِي
كَلِمَةٍ كَبِيرَةٍ الْبِنْيَةِ . فَهُوَ هُنَا أَثَرٌ مِنْ آثَارِ التَّأْنِي فِي الْأَدَاءِ .

(١) المرجع السابق : ٥٨١ - ٥٨/٣ .

(٢) سترها - إن شاء الله - في مبحث حذف الصائت للتخفيف (ص ١٤٦)

(٣) وهي تمثل مرحلة وسطا بين لهجة التثقيب ، التي تُعزى إلى (أهل الحجاز) ،

وبين لهجة التخفيف التي تُعزى إلى البيئات البدوية ، لذا نظن أصحابها من البدو الذين
احتكوا بالحضر أو من الحضر الذين احتكوا بالبدو فأخذوا من هؤلاء وهؤلاء .

(٤) انظر (نعم) في (اللسان) ٥٨٠/١٢ ، و (تاج العروس) ٧٨/٩ ، وانظر

(الكشف) ٢٧٢/١ - ٢٧٣ ، و (البحر المحيط) ١٢٢/٢ ، و (النهر الماد من البحر

المحيط) لأبي حيان ١٢٣/٢ . و (الإتحاف) (ص ١٤١) .

٦ - ضم الثاني لضمة الأول :

يقول (سيبويه) : « وحدثنى (الخليل) و (هارون) أن ناسا يقولون : (مُرْدِّفِين) (١) . فَمَنْ قال هذا فإنه يريد (مُرْتَدِّفِين) وإنما أتبعوا الضمة الضمة حيث حركوا ، وهي قراءة لأهل مكة ... وَمَنْ قال هذا قال : (مُقْتَلِين) . وهذا أقل اللغات . » (٢)

ذكر بعض العلماء هذه القراءة التي رواها (الخليل) دون عزو (٣) . وأغلب الظن أنها أشبه ماتكون بلهجة القبائل المتأنية التي لقيناها في (حُطَّوَات) ونحوها . ويقوى هذا أن (سيبويه) يعزو هذه القراءة إلى (أهل مكة) .

٧ - فتح العين لفتحة الفاء :

يقول (سيبويه) : « وقد قالوا : حَلَقَ وفَلَكَ ، ثم قالوا : حَلَقَة وفَلَكَة ، فخفضوا الواحد حيث أحقوه الزيادة (٤) وغيرُوا (٥) المعنى ... وهذا قليل (٦) . وزعم (يونس) عن (أبي عمرو) ، أنهم يقولون : (حَلَقَة) . » (٧)

(١) من قوله تعالى : ﴿ إِذْ تَسْتَغِيثُونَ رَبَّكُمْ فَاسْتَجَابَ لَكُمْ أَنِّي مُمِدُّكُمْ بِالْفِ مِّنَ الْمَلَائِكَةِ مُرْدِّفِينَ ﴾ . الأنفال : ٩/٨ .

(٢) (الكتاب) ٤/٤٤٤ .

(٣) انظر (المحتسب) ٢٧٣/١ ، و (التبيان في إعراب القرآن) للعكبري :

٦١٨/٢ ، و (تفسير القرطبي) ٣٧١/٧ ، و (فتح القدير) للشوكاني : ٢٩٠/٢ .

(٤) يعنى تاء التأنيث .

(٥) أى من الجمع إلى المفرد .

(٦) أى مجيء مفرد (فَعَلَ) على (فَعَلَة) .

(٧) الكتاب : ٥٨٣/٣ - ٥٨٤ .

وقد ذكر بعض العلماء اللغتين : « حَلَقَة » و « حَلَقَة » دون عزو (١) .
 وذهب (أبو عمرو) الشيباني إلى أنه ليس في الكلام (حَلَقَة) إلا في
 قولهم (هؤلاء قومٌ حَلَقَةٌ) للذين يخلقون الشعر (٢)

أما صاحب « ذيل الفصيح » فقد عزا (حَلَقَة) إلى عامة (أهل
 بغداد) (٣) . وأغلب الظن أنهم ممن يؤثرون الفتح لأجل صوت الحلق ،
 وهم (بنو عُقَيْل) (٤) ، ذلك أن (بغداد) ضُمَّت خليطاً من القبائل
 التي كانت منازلها قريبة منها . رحلوا إليها بعد أن تم بناؤها سنة تسع
 وأربعين ومائة للهجرة ، في عهد (أبي جعفر) المنصور (٥) .

٨ - فتح الثالث لفتحة الأول :

يقول (سيبويه) : « فأما ما كان غاية نحو : قَبْلُ ، وَبَعْدُ ، وَحَيْثُ
 فإنهم يحركونه بالضم . وقد قال بعضهم : حَيْثُ ، شبهوه بأَيْنَ . » (٦)
 وفي « حَيْثُ » مراعاة للانسجام الأصواتي بين « الحاء »
 و « الثاء » ولا سيما وأن ما بينهما صوت ساكن .

-
- (١) انظر (إصلاح المنطق) لابن السكيت (ص ١٨٣) ، و (أدب الكاتب)
 لابن قتيبة (ص ٢٩٥) ، و (تقويم اللسان) لابن الجوزي (ص ١١٣ - ١١٤) .
 وانظر (حلق) في : (اللسان) ٦١/١٠ - ٦٢ ، و (المصباح المنير)
 ١٤٦/١٤٧ ، و (تاج العروس) ٣٢٠/٦ .
 (٢) انظر المراجع السابقة ماعدا (المصباح المنير) . والصفحات نفسها .
 (٣) انظر (ذيل فصيح ثعلب) لموفق الدين البغدادي (ص ٢٩) .
 (٤) انظر (المحتسب) ٨٤/١ ، ١٦٧ ، ٢٣٤ .
 (٥) انظر (معجم البلدان) ٤٥٩/١ . (بغداد) .
 (٦) الكتاب : ٢٨٦/٣ ، وانظر أيضا المرجع نفسه : ١٥/١ ، ٣٣١/٣ .

وقد عُزِيَتْ (حَيْثُ) إلى (بنى تميم) (١) . وخصص (الكسائي)
 بها (بنى يَرْبُوع) ، و (طَهْيَّة) من (تميم) . (٢)
 واللغة المشهورة (حَيْثُ) . وقد عُزِيَتْ إلى (قيس)
 و (كِنَانة) (٣) وأغلب الظن أن المقصود من (قيس) جزؤها الحجازي .
 وهناك لغتان أخريان ذكرهما (سيبويه) أيضا ، وفيهما نلمح أثر
 الانسجام الأصواتي وهما : حَوْثُ ، وحوثُ . (٤)
 وقد اختلفَ في عزو الأولى منهما ، فعزاها (اللحياني) إلى
 (طيبىء) (٥) . وعزاها (الأزهرى) إلى (تميم) (٦) . وأغلب الظن أن
 (الأزهرى) أراد (حَوْثُ) بفتح الثاء ؛ لأنها أقرب ماتكون إلى
 (حَيْثُ) ، بفتح الثاء ، التي نسبت إلى (تميم) . فتكون (تميم)
 بمختلف بطونها اتفقت على فتح الثاء .
 ومثل (حَيْثُ) (ذَيْتُ) ، ومثل (حَيْثُ) (ذَيْتُ) ، وقد ذكر
 (سيبويه) هذه اللهجات في (ذَيْتُ) (٧) .

-
- (١) انظر (تفسير القرطبي) ٣١٠/١ ، و (المصباح المنير) (حيث) ١٥٨/١ .
 (٢) انظر (المحكم) (حيث) ٣٣٢/٣ ، و (حوث) في (اللسان) ١٤٠/٢ ،
 و (تاج العروس) ٦١٧/١ .
 (٣) انظر (تفسير القرطبي) ٣١٠/١ .
 (٤) انظر الكتاب : ٢٩٢/٣ .
 (٥) انظر (مغنى اللبيب) لابن هشام : ١٣١/١ ، و (المساعد) ٥٢٩/١ ،
 و (الهمع) ٢٠٥/٢ ، و (حوث) في (اللسان) ١٣٩/٢ ، و (تاج العروس)
 ٦١٦/١ .
 (٦) انظر (حوث) في (اللسان) ١٤٠/٢ ، و (تاج العروس) ٦١٧/١ .
 (٧) انظر (الكتاب) ٢٩٢/٣ .

ملحق :-

- (أ) نلحق بهذا المطلب اللهجات التي ذكرها (سيويه) (١)
- في (اصبع) وهي أربع : (٢)
- إصْبَع ، وأصْبُع ، وأصْبُوع ، وإصْبَع
- وذلك لأن اللهجتين الأولى والثانية يظهر أثر الإتياع فيهما واضحا ، إلا أننا لانستطيع الجزم بالمؤثر والمتأثر لأننا لانعلم أتأثرت الهمزة بالباء أو العكس ؟. لهذا جعلنا هذه اللهجات ملحقه .
- وإذا كنا لم نوفق في الوقوف على أصحاب هذه اللهجات (٣)
- فأغلب الظن أن (إصْبَع) و (أصْبُوع) لقبائل تؤثر الانسجام بين حركاتها وهي غالبا من القبائل البدوية .
- ويقوى هذا الظن ماذهب إليه (د . أنيس) (٤) من أن

(١) انظر (الكتاب) ٢٤٥/٤ .

(٢) في (اصبع) ست لهجات أُخِر لم يذكرها (سيويه) وهي : أصْبَع ، وأصْبُوع ، وإصْبُع ، وأصْبُوع ، وأصْبُوع وقد وردت اللهجات العشر في : (الاقتضاب في شرح أدب الكُتَّاب) لابن السيد البطليوسي : ص ٢٠٩ - ٢١٠ ، و (البحر المحيط) ٨٤/١ ، و (صبع) في (المصباح المنير) ٣٣٢/١ ، و (تاج العروس) ٤٠٧/٥ .

(٣) انظر المراجع السابقة والصفحات نفسها .

وانظر أيضا : (إصلاح المنطق) (ص ١٧٤) و (أدب الكاتب) (ص ٤٦٥) ، و (ليس في كلام العرب) لابن خالويه (ص ٤٦) ، و (تفسير القرطبي) ٢١٨ / ١ ، و (صبع) في (الصحاح) : ٣ / ١٢٤١ ، و (مختار الصحاح) : (ص ٣٥٥) ، و (اللسان) : ١٩٢/٨ .

(٤) انظر في (اللهجات العربية) (ص ١٦٠) .

(أُصْبِع) في لهجة مَنْ يلتزمون النبر على المقطع الأخير (١) ؛ لأنها تطورت إلى (أُصْبُوع) . وسنرى أن أصحاب التزام النبر على المقطع الأخير من القبائل البدوية وعلى رأسهم (تميم) (٢) .

(ب) ونلحق بهذا المطلب أيضا اللهجات التي ذكرها (سيويه)

في تتفل (٣) وترتب (٤) وهي : (٥)

تُتْفَل ، وَتُتْفَل ، وَتُتْفَل

و تُرْتَب ، وَتُرْتَب ، وَتُرْتَب

وذلك لأننا نلمح الإتياع في (تُتْفَل) و (تُرْتَب) ، غير أنا

لاندرى أين التابع من المتبوع ؟

ولم نقف على أصحاب هذه اللهجات فيما رجعنا إليه (٦) ، ولكننا نحسب أن الإتياع هنا ، كالإتياع في أكثر الأمثلة السابقة ، مظهر من مظاهر السرعة في الكلام . فهو بالقبائل البدوية أشبه .

(١) نبر المقطع الأخير يكون بتضعيفه نحو (خالِد) أو إطالة الحركة قبله نحو (خاليد) انظر المرجع السابق ، والصفحة نفسها .

(٢) انظر (ص ١٢٨ ، ٣٤٧ ، ٣٥٣) .

(٣) التتفل : ولد الثعلب .

(٤) الترتب : الثابت الذي لا يزول .

(٥) انظر (الكتاب) ١٩٦/٣ ، و ٢٧٠/٤ - ٢٧١ .

(٦) (الجمهرة) لابن دريد : ١٩٤/١ ، ٤٢٣/٣ ، و (اللسان) (رتب)

٤١٠/١ ، و (تفل) ٧٧/١١ ، و (تاج العروس) (رتب) ٢٦٦/١ ، و (تفل)

. ٢٤٠/٧

جدول يمثل الإلتباع في لهجات القبائل العربية
وسنكتفى من كل ضرب بمثال

اللهاجة	القبيلة	ملحوظات
لِعِب و شِهيد	تميم وهذيل وأسد ، وريبعة وعامة قيس ، وسفلى مضر	صرح (سيبويه) بتميم وهذيل فقط
مِنْتِن	طائفة من العرب جلهم من تميم	لم يعزها (سيبويه) » » »
عِصِي يُعْفُرُ	تميم كما نظن تميم	لم يعزها (سيبويه) . وعزاها غيره إلى (رُوَيْة) ونظنه يمثل لغة قومه من تميم .
أَجُوْكَ	بنو كلاب	لم يعزها (سيبويه) . وعزاها غيره إلى « الحجاج الكلابي » .
مررت بِهِي و لَذِيهِي مال	تميم	لم يعزها (سيبويه)
مِنْهُمْ	ريبعة و(بكر) بن (وائل) و (كلب)	عزاها (سيبويه) إلى (ريبعة) دون تحديد
بِكِم	بكر بن وائل وكلب	عزاها (سيبويه) إلى (بكر) ابن (وائل) فقط

اللّهجة	القبيلة	ملحوظات
مِن و لِأَمِّكَ كِسِرَات	طبي و كلب هوازن وهذيل أهل الحجاز	لم يعزها (سيبويه) لم يعزها (سيبويه) . لم يعزها (سيبويه) . الإِتباع هنا يؤدى إلى الثقل .
حُطُوات حَلَقَة حَيْثَ إِصْبَع و أَصْبَعٌ	أهل الحجاز عامة أهل بغداد تميم	لم يعزها (سيبويه) لم يعزها (سيبويه) لم يعزها (سيبويه) ولا غيره

خلاصة هذا المطلب

- ١ - الإلتباع مظهر من مظاهر الانسجام الأصواتي ، وأثر من آثار السرعة في الكلام في لهجات القبائل الآتية : (تميم) ، و (بكر) بن (وائل) ، و (أسد) ، و (سفلى مضر) ، و (طيبىء) ، و (بنى كلاب) و (كلب) ، و (هوازن) و (هذيل) ، و (قيس) .
وجميعها من القبائل البدوية أو ممن له فروع بدوية كهذيل وقيس .
- ٢ - الإلتباع في لهجة (أهل الحجاز) أثر من آثار التأني في الأداء ؛ لأن توالى ضمتين أو كسرتين في كلمة كبيرة البنية يحتاج إلى تأن شديد .
- ٣ - صيغتا (فِعِل) و (فِعِيل) نجدتان . وسنرى - فيما بعد -
(^١) أن (فِعِل) ، في لهجة هؤلاء ، تطورت إلى (فِعَل) للتخفيف .
- ٤ - جمع سلامة ماكان على (فُعَلَة) في لهجة (أهل الحجاز) هو (فُعَلَات) .
- ٥ - جمع سلامة ماكان على (فِعَلَة) في لهجة (أهل الحجاز) هو (فِعِلَات) .
- ٦ - من خلال الأمثلة المدونة في الجدول السابق ، ومن خلال أمثلة الإمالة نلاحظ أثر الكسرة في حركات الكلمة البدوية فهي الحركة القوية المؤثرة غالبا ، مما يجعلنا نذهب إلى الظن بميل لهجة القبائل البدوية عموما إلى الكسر . خلافا لما ذهب إليه (د . أنيس) (^٢) ووافق عليه كل من (د . أحمد علم الدين الجندى) (^٣) و (د . عبده الراجحي) (^٤) ،

(١) انظر (ص ١٣٤ وما بعدها) .

(٢) انظر (في اللهجات العربية) (ص ٩١) .

(٣) انظر (اللهجات العربية في التراث) ٢٥٢/١ .

(٤) انظر (اللهجات العربية في القراءات القرآنية) (ص ١٢٥) .

و (د . عبد الصبور شاهين) (١) من أن لهجة البدو تميل غالبا إلى الضم . ذلك أنهم بنوا حكمهم على جملة من الألفاظ البدوية المضمومة الفاء أو العين ، بعيدا عن ظاهرة التوافق الحركي (الإمالة والإتباع) التي توضح ميل البدو عموما إلى الكسر (٢) . أضف إلى ذلك ظاهرة كسر حروف المضارعة (٣) التي تقوى الظن بنزوع اللهجة البدوية إلى صوت الكسرة . إلى جانب ماسنراه من ألفاظ تنزع فيها اللهجة الحجازية إلى صوت الضمة (٤) . علاوة على أن (د . أنيس) (٥) نفسه يرى أن الكسرة ترمز إلى قصر الوقت ، فهي بالبدو إذن أشبه . (والله أعلم) .

-
- (١) انظر (القراءات القرآنية في ضوء علم اللغة الحديث) (ص ٤٠٦) .
 (٢) انظر (لهجة تميم وأثرها في العربية الموحدة) للمطليبي (ص ١٣٩ - ١٤٢) .
 (٣) انظر (١٥٥ ، ١٥٦ ، ١٦٤) .
 (٤) انظر (ص ٤٢١ ، ٤٧١) .
 (٥) انظر (من أسرار اللغة) (ص ١٤٨) ، و (في اللهجات العربية) (ص ٩١) .

المبحث الثاني

إشباع الصوائت أو اختلاسها

من الظواهر اللهجية التي لحظها (سيويه) ظاهرتا إشباع الصوائت واختلاسها . ويفسر مدلول كل منهما فيقول (١) :

« فأما الذين يُشبعون فيمططون ، وعلامتها واو وياء . وهذا تحكمه لك المشافهة ، وذلك قولك : يَضْرِبُهَا ، وَمِنْ مَأْمِنِكَ .

« وأما الذين لايشبعون فيختلسون اختلاسا . وذلك قولك يَضْرِبُهَا ، وَمِنْ مَأْمِنِكَ . يُسرعون اللفظ . ومن ثمَّ قال (أبو عمرو) (٢) : ﴿ .. إلى بَارِئِكُمْ ... ﴾ (٣) ويدل ذلك على أنها متحركة قولهم : من مَأْمِنِكَ ، فيبينون النون ، فلو كانت ساكنة لم تحقّق النون . » (٤)

قد يبدو للوهلة الأولى أن أصحاب الإشباع من القبائل المتأنية في نطقها . وأن أصحاب الاختلاس من القبائل المتسرعة في نطقها .

ويصدق هذا الفرض على أصحاب الاختلاس .

أما أصحاب الإشباع فالأمر ليس على إطلاقه ؛ لأن القبائل المتأنية تعطى كل صوت حقه من الأداء فلا حاجة بها إلى إشباعه .

(١) تحت عنوان : « هذا بابُ الإشباع في الجر والرفع وغير الإشباع ، والحركة كما هي » (الكتاب) ٢٠٢/٤ .

(٢) القراءة باختلاس هي إحدى وجهين عن (أبي عمرو) في هذا الحرف . والوجه الآخر بالإسكان . انظر (البحر المحيط) ٢٠٦/١ ، والنشر ٢٠٤/٢ - ٢٠٧ .

(٣) البقرة : ٥٤/٢ .

(٤) الكتاب : ٢٠٢/٤ .

أما القبائل المتسرفة في نطقها فقد يضطرها الأمر في وضع من الأوضاع إلى إشباع الصوت لإراحة للنفس .
وسنحاول - فيما يلي - حصر ما ذكره (سيبويه) من أمثلة الإشباع والاختلاس ، وردّها إلى أصحابها ما أمكن :

المطلب الأول :

إشباع ضمير الغيبة أو اختلاسه :

يقول (سيبويه) (١) : « فأما الثبات فقولك : (ضربهُو زيد) ، و (عَلِيَّهُو (٢) مأل) ، و (لَدَيْهُو رجلٌ) .

« فإذا كان قبل الهاء حرف لين فإن حذف الياء والواو في الوصل أحسن ؛ لأن الهاء من مخرج الألف ، والألف تُشبهه الياء والواو ، تشبههما في المد ، وهي أختهما ، فلما اجتمعت حروف متشابهة حذفوا . وهو أحسن وأكثر . وذلك قولك : (عَلِيَّه يافتى) ، و (لَدَيْه فلان) ، و (رأيتُ أباهُ قبلُ) ، و (هذا أبوهُ كما ترى) . وأحسن القراءتين : ﴿ وَنَزَّلْنَاهُ تَنْزِيلًا ﴾ (٣) و ﴿ إِنْ تَحْمِلْ عَلَيْهِ يَلْهَثْ ﴾ (٤) ﴿ وَشَرُّهُ بِثَمَنِ بَحْسٍ ... ﴾ (٥) و ﴿ حُذُوهُ فَعَلُوهُ ﴾ (٦) والإتمام عربى .

(١) تحت عنوان : « هذا بابُ ثباتِ الياء والواو في الهاء التي هي علامة الإضمار ، وحذفهما » الكتاب : ١٨٩/٤ .

(٢) في الأصل « عليها » . ونظنها خطأ مطبعياً ؛ لأن (سيبويه) بعد ذلك يقول : « جاءت الهاء مع ما بعدها ههنا في المذكر » .

(٣) الإسراء : ١٠٦/١٧ .

(٤) الأعراف : ١٧٦/٧ .

(٥) يوسف : ٢٠/١٢ .

(٦) الحاقة : ٣٠/٦٩ .

« ولا تحذف الألف في المؤنث فيلتبس المؤنث بالمذكر .

« فإن لم يكن قبل هاء التذكير حرف لين أثبتوا الواو والياء في الوصل . وقد يحذف بعض العرب الحرف الذى بعد الهاء إذا كان ما قبل الهاء ساكنا ؛ لأنهم كرهوا حرفين ساكنين بينهما حرف خفى نحو الألف . فكما كرهوا التقاء الساكنين في « أَيْنَ » ونحوها (١) كرهوا أن لا يكون بينهما حرف قوى . وذلك قول بعضهم : (مِنْهُ يافْتَى) ، (وَأَصَابَتْهُ جَائِحَةٌ) . والإتمام أجود ؛ لأن هذا الساكن ليس بحرف لين ، والهاء حرف متحرك .

« فإن كان الحرف الذى قبل الهاء متحركا فالإثبات ليس إلا ...
إلا أن يضطر شاعر فيحذف كما حذف فقال : (٢)

(١) في الأصل « ونحوهما » . ونظنه خطأ مطبعيا ؛ لأن الضمير يعود إلى أقرب مذكور . وهو هنا « أين » .

(٢) الشاهد حذف الياء من (الأيدى) تخفيفا والاكتفاء بالكسرة . والبيت من (الوافر) وقد ورد بدون نسبة في (الكتاب) ٢٧/١ و (المنصف) ٧٣/٢ ، و (الخصائص) ٢٦٩/٢ ، ١٣٣/٣ .

ونسب إلى (مُضَرَّسُ الرَّبِيعِ) في (اللسان) (يدى) ٤٢٠/١٥ ، و (شرح شواهد الشافية) (ص ٤١٨) ، و (شرح أبيات المغنى) للبغدادى : ٣٣٦/٤ ، و (خزنة الأدب) ٢٩٢/٢ .

وللبيت رواية أخرى ذكرها (البغدادى) في (شرح أبيات المغنى)

٣٣٧/٤ ، وهى :

وَطَرْتُ بِمُنْصَلِي فِي يَعْمَلَاتِ خِفَافِ الْوَطءِ يَحْبِطُنَ السَّرِيحَا
ولا شاهد في هذه الرواية .

وقبل البيت :

وَصَفِّفْ جَاءَنَا وَاللَّيْلُ دَاجٍ وَرِيحُ الْقُرِّ تَحْفِزُ مِنْهُ رُوحَا =

وَطَرْتُ بِمَنْصُلِي فِي يَعْمَلَاتٍ دَوَامِي الْأَيْدِ يَخْبِطُنَ السَّرِيحَا» (١)

في النص السابق تحدث (سيويه) عن إشباع ضمير الغيبة ،
وسمى ذلك بالثبات حيناً والإتمام حيناً آخر ، كما تحدث عن اختلاس
حركته وسمّى ذلك بحذف الياء والواو من الهاء في الوصل .

ونلخص هنا رأى (سيويه) في إشباع ضمير الغيبة واختلاسه :

١ - إذا كان ما قبل الهاء حرف لين فالاختلاس عنده أحسن .

٢ - إذا كان ما قبل الهاء حرفاً ساكناً فالإشباع عنده أجود .

٣ - إذا كان ما قبل الهاء متحركاً فليس عنده إلاّ الإشباع ،

والحذف لضرورة الشعر .

فإذا جئنا إلى اللهجات وجدنا مايلي :

١ - هناك لهجة تشبع حركة ضمير الغيبة مطلقاً ، سواء أكان

ما قبله حرف لين ، أو حرفاً ساكناً ، أو حرفاً متحركاً .

= القُرُّ : البرد . تحفز : تدفع . كأن هذا الضيف ، لما قاسى من شدة البرد

طارت روحه . فصارت ريح القر تدفع روحه من جثته لتخرجها منه .

وطرت بمنصلي: تعبيراً عن هرعهِ لإكرام ضيفه .

المنصل : السيف . اليعملة :

الناقة القوية على العمل . دَوَامِي الْأَيْدِي : دميت أيديها من شدة السير .

يخبطن السريحاً : يطأن بأخفافهن الأرض .

السريح : خَرَقَ تلف بها أيدي الإبل إذا دميت واحدها : سريحة .

وقد عُزِيتْ هذه اللهجة إلى (أهل الحجاز) (١) . ولا نظن هذا العزو يتعارض وما سبق ذكره من أن أصحاب التائي لا حاجة بهم إلى إشباع الصوت ماداموا قد أعطوه حقه من الأداء ؛ لأن هذه الواو جزء من الضمير عند هؤلاء . ولهذا نجدهم يضمون الهاء مطلقا ، حتى لو سبقها كسرة أو ياء ، وذلك تهيؤا للواو .

٢ - ولهجة تختلس حركة ضمير الغيبة إذا كان ماقبله حرف لين أو حرفا ساكنا . ولم نقف على أصحابها . (٢)

٣ - ولهجة تختلس حركة ضمير الغيبة إذا كان ماقبله متحركا ، وهي التي أنكرها سيويه إلا في ضرورة الشعر ، وقد عُزِيتْ إلى أعراب (عُقَيْل) و (كِلاب) (٣)

المطلب الثاني :

إشباع ضمير المخاطب والمخاطبة :

يقول سيويه : « واعلم أن ناسا من العرب يلحقون الكاف التي

(١) انظر (معاني القرآن) للأخفش : ٢٦/١ .

(٢) انظر (معاني القرآن) للأخفش : ١ / ٢٥ - ٢٦ ، و (تسهيل الفوائد

وتكميل المقاصد) لابن مالك (ص ٢٤) ، و (شرح التسهيل) ١٤٤/١ - ١٤٥ ،

و (المساعد) ٩١/١ - ٩٢ ، و (الهمع) ٢٠٩/١ .

و (الصحاح) (ها) ٢٥٥٨/٦ ، و (المحكم) (هو) ٢٤٩/٤ ،

و (ها) في (اللسان) ٤٧٥/١٥ - ٤٧٨ ، و (تاج العروس) ٤٥٦/١٠ .

(٣) انظر (التسهيل) (ص ٢٤) ، و (شرح التسهيل) ١٤٥/١ ،

و (المساعد) ٩٢/١ ، و (البحر المحيط) ٢٢٦/٥ ، ٤١٧/٧ ، و (المحكم) (هو)

٢٤٨/٤ ، و (ها) في (اللسان) ٤٧٧/١٥ ، و (تاج العروس) ٤٥٦/١٠ .

هي علامة الإضمار إذا وقعت بعدها هاء الإضمار ألفا في التذكير ، وباء في التأنيث ؛ لأنه أشد توكيدا في الفصل بين المذكر والمؤنث ، كما فعلوا ذلك حين أبدلوا مكانها الشين في التأنيث .

« وأرادوا في الوقف بيان الهاء إذا أضمرت المذكر ؛ لأن الهاء خفية ، فإذا ألحق الألف بين أن الهاء قد لحقت . وإنما فعلوا هذا بها مع الهاء ؛ لأنها مهموسة ، كما أن الهاء مهموسة ، وهي علامة إضمار كما أن الهاء علامة إضمار ، فلما كانت الهاء يلحقها حرف مدُّ الحقا الكاف معها حرف مدُّ وجعلوهما إذا التقيا سواء . وذلك قولك : أُعْطِيكِهَا وَأُعْطِيكِهَ للمؤنث ، وتقول في التذكير : أُعْطِيكَاهُ وَأُعْطِيكَاهَا .

« وحدثني (الخليل) أن ناسا يقولون : (ضَرَبْتِيهِ) فيلحقون الياء . وهذه قليلة .

وأجود اللغتين وأكثرهما ألا تلحق حرف المد في الكاف . وإنما لزم ذلك الهاء في التذكير كما لحقت الألف الهاء في التأنيث . والكاف والتاء لم ^(١) يُفَعَّلَ بهما ذلك . وإنما فعلوا ذلك بالهاء لخفتها وخفائها ؛ لأنها نحو الألف . » (٢)

وقد عزا (أبو العلاء) المعرى إشباع تاء (ضَرَبْتِيهِ) ونحوه إلى (عدى الرِّباب) (٣) . وعزاه (شهاب الدين) الخفاجي إلى (ربيعة) (٤) .

(١) لعله يريد « لايفعل بهما ذلك » . أما « لم يفعل » فلا تستقيم مع ما رواه من لغة للعرب تشبههما .

(٢) (الكتاب) ٢٠٠/٤ .

(٣) انظر (عبث الوليد) (ص ٥٠٦) .

(٤) انظر (شفاء الغليل) (ص ٢٧٨) .

وإليهم أيضا عُزى إشباع كاف المخاطب نحو (رَأَيْتَكَ) والمخاطبة نحو (رَأَيْتُكِي) (١) . و (رَبِيعَة) قبيلة عظيمة ؛ ولهذا نظن أن الذين ذهبوا منهم إلى هذا الإشباع هم مِمَّنْ جاوروا (الرِّباب) .

أما (د . أحمد علم الدين الجندى) فقد رجح أنهم من الذين تحضروا ؛ لأنه يرى أن هذا الإشباع من قبيل إعطاء الصوت حقه من الأداء ، وهو ما عرف عن القبائل الحضرية . (٢)

والذى نظنه أن العلاقة قوية بين الإشباع هنا وبين ما عرف عن القبائل البدوية من سرعة في الأداء ؛ لأن هذا الإشباع هو المحطة التى يريح أحدهم فيها نفسه بعد إجهاده بسرعة الأداء . أما القبائل المتأنية فلا حاجة بها إلى وقفة تريح النفس .

أضف إلى ذلك أن الهاء في (أُعْطِيكَه) و (ضَرَبْتِه) صوت خفى لا يمكن لأصحاب السرعة الجهر به لو اختلسوا الكسرة أو الفتحة التى قبله . فلم يبق إلا إشباعهما ، مادامت سرعة النطق لاتمكنهم من إعطائهما حقهما من الأداء .

وفى إطالة الحركة هنا (أى إشباعها) حرص من هذه القبائل البدوية على نبر المقطع الأخير (٣) .

(١) انظر المرجع السابق ، الصفحة نفسها ، وانظر (اللهجات العربية) (د . إبراهيم نجا) (ص ٩٢ - ٩٣) .

(٢) انظر (اللهجات العربية فى التراث) ٧٠٦/٢ ، ٧٠٨ .

(٣) شرط المقطع الأخير حين يقع عليه النبر أن يكون أحد نوعين :

صوت ساكن + صوت لين طويل + صوت ساكن مثل (استقام) أو صوت

ساكن + صوت لين قصير + صوتان ساكنان مثل (قل)

انظر (فى اللهجات العربية) (ص ١٤٨) .

وهذه اللهجة لاتزال مستعملة في لهجة (أهل نجد) . إذ يقولون للمرأة : أُعْطِيكِه ، وَأُعْطِيكِهَا ، وَضَرَّتِيه ، ويقولون للرجل : أُعْطِيكَاهُ ، وَأُعْطِيكََاهَا ، وَضَرَّتَاه . وفي بعض أقاليم مصر يقال للمرأة : أَخْذْتِيه ، وَأَكَلْتِيه ، وَسَمَعْتِيه ، وَسَمَعْتِيهَا ... الخ .

المطلب الثالث :

الإشباع في صيغة (مَفَاعِلِ)

يقول (سيويه) : « تقول في المُقَدِّم والمُؤَخَّر : مُقَيِّدِم ، ومُؤَيِّخِر . وإن شئت عوضت الياء ، كما قالوا ، : مَقَادِيم ، وَمَآخِير . والمَقَادِم والمَآخِر عربية جيدة . » (١)

ويقول : « واعلم أن كل شيء كان من بنات الثلاثة فلحقته الزيادة فبنى بناءً بنات الأربعة وألحق بينائها ، فإنه يُكسَّر على مثال (مَفَاعِلِ) . وذلك : جَدُولٌ وَجَدَاوِلٌ .. وَقَرَدَدٌ (٢) و (قَرَادِد) ، وقد قالوا : (قَرَادِيد) كراهية التضعيف . » (٣)

وأغلب الظن أن مافي (مَقَادِيم) و (مَآخِير) و (قَرَادِيد) إشباع فرضته السرعة في الأداء على نطق القبائل البدوية .

ويقوى هذا أن (سيويه) يرى أنه لجيء إلى (قَرَادِيد) كراهية التضعيف . أى كراهية توالى مثلين . وسرى أن الذين يفرون من توالى المثليين هم (تميم) ومَن تابعها من القبائل البدوية إذ يلجأون إلى الإدغام (٤) حيناً وإلى الإبدال (٥) حيناً آخر .

(١) (الكتاب) ٤٢٦/٤ .

(٢) القَرَدَد : ما ارتفع من الأرض وغلظ .

انظر (اللسان) (قرد) ٣٥١/٣ . (٣) (الكتاب) ٦١٣/٤ .

(٤) انظر (ص ١٩٠ ، ١٩٢) . (٥) انظر (ص ٢٢٧ ، ٢٢٩ ، ٢٣٢) .

جدول يمثل الاختلاس والإشباع في لهجات
القبائل الواردة في « الكتاب »

اللهاجة	القبيلة	ملحوظات
بَهُو و مِنْهُو لَدَيْهُو بِهِ	أهل الحجاز	لم يعزها (سيبويه)
و كِلَاب	أعراب عُقَيْل	لم يعزها (سيبويه)
و رَبِيعَة	عدى الرِّياب	لم يعزها (سيبويه)
أَعْطِيكَاهُ قَرَادِيد	—	لم يعزها (سيبويه) ولا غيره

خلاصة هذا المبحث

١ - إشباع الصائت قد يكون ، كاختلاسه ، أثرا من آثار السرعة في الأداء ومظهرا من مظاهر التزام النبر على المقطع الأخير في نطق القبائل البدوية .

(٢) القبائل الحضرية لا حاجة بها إلى إشباع الحركة ؛ لأنها تعطى كل صوت حقه من الأداء .

(٣) لايزال الإشباع شائعا في لهجات المناطق النجدية ، وبعض أقاليم مصر .

المبحث الثالث حذف الصائت للتخفيف

من الظواهر اللهجية التي لحظها (سيويوه) ظاهرة حذف الصائت تيسيرا للنطق .

وسنحاول - فيما يلي - حصر ماذكره (سيويوه) من أفراد هذه الظاهرة :

المطلب الأول :

حذف الصائت من كلمة صحيحة الحروف :

١- إسكان عين كل اسم على (فِعَل) ، و (فُعَل) ، و (فُعَل) ، و (فِعَل) على (فِعَل) ، و (فُعَل) ، و (فُعَل) (١) ، و (فِعَل) (٢) :

(أ) يقول (سيويوه) (٣) : « وذلك قولهم في (فِخْد) : (فِخْد) ، وفي (كَبِد) : (كَبِد) ، وفي (عَضِد) : (عَضِد) ، وفي الرَّجُل : (رَجُل) ، وفي (كَرَمُ الرَّجُل) : (كَرَم) ، وفي (عِلْم) : (عِلْم) . وهي لغة (بكر) بن (وائل) ، وأناس كثير من بنى (تميم) .

(١) المبني للمجهول .

(٢) نحو (لِعَب) و (شِهْد) مما تتبع الفاء فيه العين في لهجة (أهل نجد) . وقد أشرنا إلى ذلك عند دراسة (الإلتباع) .

(٣) تحت عنوان : (هذا باب مايسكنُ استخفافا وهو في الأصل متحرك)

« وقالوا في مثَلٍ : « لَمْ يُحْرَمَ مَنْ فُصِدَ لَهُ » (١) ...

« وإنما حملهم على هذا أنهم كرهوا أن يرفعوا [ألسنتهم] عن المفتوح إلى المكسور ، والمفتوح أخف عليهم ، فكرهوا أن ينتقلوا من الأَخْفِ إلى الأَثْقَلِ ، وكرهوا في (عَصِرَ) الكسرة بعد الضمة ... ومع هذا أنه بناء ليس من كلامهم إلا في هذا الموضع من الفعل (٢) ، فكرهوا أن يحولوا ألسنتهم إلى الاستثقال .

« وإذا تابعت الضمتان فإن هؤلاء يُخففون أيضا ، كرهوا ذلك كما يكرهون الواوين ، وإنما الضمتان من الواوين ، فكما تُكره الواوان كذلك تُكره الضمتان ؛ لأن الضمة من الواو . وذلك قولك : (الرُّسُل) ، و (الطُّبُّ) ، و (العُنُق) [تريد : (الرُّسُل) ، و (الطُّبُّ) و (العُنُق)] .

« وكذلك الكسرتان تکرهان عند هؤلاء كما تکره الياءان في مواضع ، وإنما الكسرة من الياء ، فكرهوا الكسرتين كما تُكره الياءان . وذلك في قولك في (إِبِل) : (إِبِل) .

« وأما ماتوالت فيه الفتحتان فإنهم لايسكنون منه ؛ لأن الفتح أخف عليهم من الضم والكسر وذلك نحو : (جَمَل) و (حَمَل) ونحو ذلك .

(١) ورد هذا المثل في (مجمع الأمثال) للميداني : ١٩٢/٢ .
وتأويله : أن العربي كان في وقت الأزمات لايجد مأيقرى به ضيفه ، فيقصد دم راحلته ويسخنه ثم يقدمه لضيفه . فالضيف إذن لم يُحرم القِرَى . وهذا المثل يُضرب في القناعة باليسير ؛ أى لمن يطلب أمرا فينال بعضه .
(٢) أى ليس في كلامهم (فُعِل) إلا في المبنى للمجهول .

« وما أشبه الأول فيما ليس على ثلاثة أحرف قولهم : (أراك مُنتَفِخاً) ، تسكن الفاء تريد : (مُنتَفِخاً) ، فما بعد النون بمنزلة (كَبِدٌ) . » (١)

(ب) ويقول أيضا (٢) : « لأن الأصل عندهم أن يكون الثاني متحركاً ، وغير الثاني أول الحرف (٣) . وذلك قولك : (شَهَدَ) و (لِعَبَ) تُسكن العين كما أسكنتها في (عَلَمَ) ، وتدع الأول مكسوراً ؛ لأنه عندهم بمنزلة ماحركوا ، فصار كأول إبل ...

ومثل ذلك : (نِعَمَ) و (بَيْسَ) ، إنما هما (فَعَلَّ) وهو أصلهما ... وبلغنا أن بعض العرب يقول : (نَعَمَ الرَّجُلُ) . » (٤)

وهكذا وجدنا (سيويه) في أمثله في النصين السابقين يعزو ظاهرة إسكان عين كل اسم صحيح على : (فَعِلَّ) و (فَعَّلَّ) ، و (فُعِلَّ) ، و « وِفْعِلَّ » ، وعين كل فِعْلٍ صحيح على : (فَعِلَّ) ، و (فَعَّلَّ) ، و (فُعِلَّ) ، و « فِعْلَلَّ » إلى (بكر) بن (وائل) و (تميم) . ويعلل ذلك تعليلاً لغويًا وهو أنهم قُرُوا من الثقل إلى الخفّة .

(١) الكتاب : ١١٢/٤ - ١١٥ .

(٢) تحت عنوان : « هذا بابٌ ماأُسْكِنَ من هذا الباب ، الذي ذكرنا وثرِكَ أولُ الحرف على أصله لوحرِّكُ . » (الكتاب) ١١٦ / ٤ .

يريد بقوله : « من هذا الباب الذي ذكرنا » الباب السابق له الذي عَتَوْنَ له بقوله : « هذا بابٌ ماأُسْكِنُ استخفافاً وهو في الأصل متحرك » ١١٣/٤ .

(٣) يقول (عبد السلام هارون) : « أى أن يكون ثانيه وأوله متحركين » .

المرجع السابق : ١١٦/٤ (هامش) (٢) .

(٤) (الكتاب) ١١٦/٤ .

وتابع (سيبويه) فى عزوه جماعة من العلماء منهم : (الفراء) (١) ،
و (أبو بكر) الأنبارى (٢) ، وصاحبنا (أدب الخواص) (٣) ،
و (التصريح) (٤) .

وعزاها جماعة إلى (تميم) وحدها (٥) . وذهب (ابن سيده) إلى
أنها لبكر بن (وائل) و (تغلب) (٦) .

أما (الرضى) فيعزوها حيناً إلى (تميم) وحدها (٧) ، وحيناً إلى
(تميم) وغيرها . (٨)

و (أبو حيان) ينسبها حيناً إلى (تميم) (٩) ، وحيناً إلى
(نجد) (١٠) ، وحيناً إلى (تميم) و (نجد) (١١) . و (السيوطي)

-
- (١) انظر (معانى القرآن) للفراء : ١٢٥/٣ .
(٢) انظر (المذكر والمؤنث) : (ص ٢٧٧) .
(٣) انظر (أدب الخواص) للحسين بن على الوزير المغربى (ص ١٠٨) .
(٤) انظر (التصريح) ١٩٤/١ .
(٥) انظر (تفسير الطبرى) ٣٣٨/٢ ، و (المحتسب) ٨٥/١ ، ١٤٣ ، ٢٠٥ ،
٢٢٥ ، و ٦٦/٢ ، ٢٨٧ ، و (تفسير القرطبي) ٣٧٣/٣ ، ٢/١١ ، و (شرح عمدة
الحافظ وعدة الالفاظ) لابن مالك (ص ٥٣٦) .
(٦) انظر المخصص (٢٢٠/١٤) .
(٧) انظر (شرح الشافية) للرضى : ٤٠/١ .
(٨) انظر (شرح الكافية) ٣١٢/٢ .
(٩) انظر (البحر المحيط) ٣٤٠/٢ ، ٣٨٧/٥ ، ١٥/٨ ، ٢٠٧ .
(١٠) انظر المرجع السابق : ٤١٠/٣ .
(١١) انظر المرجع السابق : ٤٦٠/٧ .

يعزوها إلى (أهل نجد) (١) . وصاحب (الإتحاف) يذهب حيناً إلى أنها تميم (٢) ، وحيناً إلى أنها تميم ، و (أسد) ، و (عامة قيس) (٣) . ومهما يكن من أمر فتميم ، و (بكر) بن (وائل) ، و (تغلب) ، و (أسد) كلها من (نجد) . وأغلب الظن أن المقصود بعامة (قيس) هنا جزؤها النجدى .

وعلى هذه اللهجة قراءة الجمهور (٤) : « ... فَنَعَمَ عُقْبَى الدَّارِ » (٥) وقراءة (أبو رجاء) و (الحسن) وغيرهما (٦) : ﴿ وَإِنْ كَانَ ذُو عُسْرَةٍ فَنَظِرَةٌ إِلَى مَيْسَرَةٍ .. ﴾ (٧) بإسكان الظاء من (نَظِرَةٌ) . أما قول (سيويه) في النص (ب) : « وبلغنا أن بعض العرب يقول : (نَعَمَ الرجلُ) » . فيعنى أنه عندما أسكنت العين رجعت إلى الفاء حركتها التي أبدلت قبل لتتبع العين . وهى لهجة عُزَيْتِ إِلَى (تميم) (٨) . وعليها قراءة (ابن وثاب) (٩) : ﴿ .. فَنَعَمَ عُقْبَى الدَّارِ ﴾ (١٠)

(١) انظر (الإتحاف) ٩٥/١ .

(٢) انظر (الإتحاف) (ص ٢٢٦) .

(٣) انظر المرجع السابق : ص ١٤٣ .

(٤) انظر (البحر المحيط) ٣٨٧/٥ .

(٥) من قوله تعالى : ﴿ سَلَامٌ عَلَيْكُمْ بِمَا صَبَرْتُمْ فَنِعْمَ عُقْبَى الدَّارِ ﴾ الرعد :

٢٤/١٣ .

(٦) انظر (معاني (القرآن) للأخفش ١٨٨/١ ، و (المحتسب) ١٤٣/١

و (البحر المحيط) ٣٤٠/٢ .

(٧) البقرة : ٢٨٠/٢ .

(٨) انظر (إصلاح المنطق) (ص ١٠٥) ، و (البحر المحيط) ٣٨٧/٥ .

(٩) انظر (البحر المحيط) ٣٨٧/٥ .

(١٠) الرعد : ٢٤/١٣ .

أما (أهل الحجاز) فلا يُغيرون ولا يُسكنون تلك الصيغ (١)

٢ - إسكان عين فُعَلات وِفِعَلات :

يقول (سيبويه) : « ومن قال عُزُفات فُخْفَف ، قال : كِسْرَات . » (٢)

رأينا - فيما سبق - (٣) أن في جمع سلامة (فُعَلَة) و (فِعَلَة) ثلاث لهجات ، إحداها إسكان عينه . وهي التي يقصدها (سيبويه) في نصه السابق ، ويصفها بالخَفَّة .

وقد عُزيت هذه اللهجة إلى (تميم) (٤) و (قيس) (٥) .

٣ - إسكان هاء (هو) و (هي) وإسكان لام الأمر :

يقول سيبويه : « واعلم أن كل شيء كان أول الكلمة وكان متحركاً سوى ألف الوصل ، فإنه إذا كان قبله كلام لم يحذف ولم يتغير ، إلا ما كان من (هو) و (هي) ، فإن الهاء تُسكن إذا كان قبلها واو أو فاء أو لام ، وذلك قولك : (وَهُوَ ذَاهِبٌ) ، و (لَهُوَ خَيْرٌ مِنْكَ) (فَهُوَ قَائِمٌ) وكذلك (هي) . لما كثرتا في الكلام وكانت هذه الحروف لا يُلفظ بها إلا مع مابعداها صارت بمنزلة ما هو من نفس الحرف ،

(١) انظر (شرح الشافية) للرضي : ٤٠/١ ، و (التصريح) ٩٥/٢ .

(٢) (الكتاب) ٥٨١/٣ ، وانظر أيضا : ٥٨٠/٣ ، ٣٩٧ .

(٣) انظر : (ص ١١٣) .

(٤) انظر (معاني القرآن) للفراء : ٥٩/٢ ، و (المفصل) للزمخشري

(ص ١٩١) ، و (شرح الشافية) للرضي : ١٠٩/٢ ، و (البحر المحيط) ٤٧٧/١ .

(٥) انظر (المحتسب) ٥٦/١ ، و (البحر المحيط) ٤٧٧/١ .

فَأَسْكِنُوا ، كما قالوا في : (فَخِذِ) : (فَخِذِ) ، وَرَضِيَّ (١) :
 (رَضِيَّ) ، وفي (حَذِرِ) : (حَذِرِ) ، وَسَرُّو (٢) : سَرُّو ...
 فَأَسْكَنْتُ في هذه الحروف استخفافا . وكثير من العرب يدعون الهاء في
 هذه الحروف على حالها .

« وفعلوا بلام الأمر مع الفاء والواو مثل ذلك ؛ لأنها كثرت في
 كلامهم وصارت بمنزلة الهاء في أنها لا يلفظ بها إلا مع ما بعدها ، وذلك
 قولك : (فَلْيَنْظُرْ) (وَلْيَضْرِبْ) . وَمَنْ ترك الهاء على حالها في (هي) ،
 و (هو) ترك الكسرة في اللام على حالها . » (٣)

في النص السابق تحدث (سيبويه) عن نماذج أخرى حذف منها
 صائت للتخفيف وهي : (هو) و (هي) إذا سبقتها (فاء) أو (واو)
 أو (لام) ، ولام الأمر إذا سبقتها (فاء) أو (واو) .

ولم يصرح كثير من العلماء بأصحاب هذه اللهجة (٤) . وعزاها
 بعضهم إلى (أهل نجد) (٥) . وهذا العزو نلمحه في قول (سيبويه) :
 « فَأَسْكِنُوا كما قالوا في : (فَخِذِ) : (فَخِذِ) .. »

(١) مثل به لما كان من الأفعال على (فَعَلْ) معتل اللام .

(٢) مثل به لما كان من الأفعال الناقصة على (فَعَلْ) .

(٣) (الكتاب) ١٥١/٤ - ١٥٢ .

(٤) انظر (معاني القرآن) للأخفش : ١٠٧/١ ، و (التسهيل) (ص ٢٦) ،

و (شرح التسهيل) : ١٥٦/١ ، و (رصف المباني) (ص ٢٢٩) ، و (مغنى اللبيب)

٢٢٣/١ ، و (الهمع) ٢١٠/١ ، و (المحكم) (هي) ٢٤٤/٤ .

(٥) انظر (المساعد) ١٠٠/١ ، و (الإتحاف) (ص ١٣٢) .

وعلى هذه اللهجة قراءة (١) ﴿... وَلْيُوفُوا نُذُورَهُمْ ، وَلْيَطَّوَّفُوا بِالْبَيْتِ الْعَتِيقِ .﴾ (٢)

٤ - إسكان الهاء من اسم الإشارة :

يقول (سيبويه) : « وسمعا العرب الفصحاء يقولون : (ذِهْ) (٣) [أُمَّةَ اللَّهِ] ، فَيُسَكِّنُونَ الهاء في الوصل ، كما يقولون : (بِهِمْ) في الوصل . » (٤)

وأغلب الظن أن الحذف هنا يقصد به التخفيف ، وأن الذين يسكنون الهاء هنا هم الذين يسكنونها في (لَهْ) و (بِهْ) وهم ، (أزد السراة) (٥) : ذلك أن (لَهْ) و (بِهْ) في لهجة غير (أزد السراة) تصير (لَهُو) و (لَهِي) و (بَهُو) و (بَهِي) وكذلك (ذِهْ) فهي (ذَهِي) في لهجة غير أصحاب التسكين .

٥ - إسكان شين (عَشْرَة) في نحو « إحدى عشرة » :

يقول (سيبويه) : « وإن جاوز المؤنث العشر فزاد واحدا ،

(١) انظر (النشر) ٣٢٦/٢ .

(٢) من قوله تعالى : ﴿ ثُمَّ لْيَقْضُوا تَفَثَهُمْ ، وَلْيُوفُوا نُذُورَهُمْ ، وَلْيَطَّوَّفُوا بِالْبَيْتِ الْعَتِيقِ . ﴾ الحج : ٢٩/٢٢ .

(٣) يقول (سيبويه) : « والهاء بدل من الياء في قولك : ذِي أُمَّةَ اللَّهِ » (الكتاب) ٢٨٥/٣ .

(٤) المرجع السابق الصفحة نفسها ، وانظر أيضا : ١٩٨/٤ .

(٥) انظر (معاني القرآن) للأخفش ٢٧/١ ، و (المحتسب) ٢٤٤/١ ، و (البحر المحیط) ٢٢٦/٥ ، و (ها) في (الصحاح) ٢٥٥٩/٦ ، و (الحكم) ٢٤٨/٤ ، و (اللسان) : ٤٧٧/١٥ ، و (تاج العروس) : ٤٥٦/١٠ .

قلت : (إِحْدَى عَشْرَةَ) بلغة (بنى تميم) ، كأنما قلت : (إِحْدَى نَبْقَةَ)
 وبلغة (أهل الحجاز) : (إِحْدَى عَشْرَةَ) كأنما قلت : إِحْدَى تَمْرَةٍ . « (١)
 هذا النص يعزو كسر شين (عَشْرَةَ) من نحو (إِحْدَى عَشْرَةَ)
 إلى (تميم) . ويعزو إسكانها إلى (أهل الحجاز) .
 وقد سار (ابن جنى) ومن خَلَفَهُ من العلماء على هذا الرأى (٢).
 وطفقوا يبحثون عن علل يُبررون بها مخالفة (تميم) لمذهبها ؛ فقال
 (ابن جنى) : « وذلك أن العدد موضع يحدث معه ترك الأصول ،
 وتضم فيه الكلم بعضه إلى بعض ، وذلك من (أَحَدَ عَشَرَ) إلى تسعة
 عشر . فلما فارقوا أصول الكلام من الأفراد وصاروا إلى الضم فارقوا أيضا
 أصول أوضاعهم ومألوف لغاتهم ، فأسكن من كان يُحَرِّك ، وحَرَّك من
 كان يُسَكِّنُ . » (٣)

أما نحن فنميل إلى ما جاء في « مجالس العلماء » (٤) للزجاجي من
 أن (تميما) تسكن شين (عَشْرَةَ) في نحو (إِحْدَى عَشْرَةَ) . وأن
 (أهل الحجاز) يُحَرِّكونها .

(١) (الكتاب) ٥٥٧/٣ .

(٢) انظر (المحتسب) ٨٥/١ ، ٢٦١ ، و (المفصل) (ص ٢١٥) ، و (شرح
 المفصل) ٢٦/٦ ، و (تفسير القرطبي) ٤٢٠/١ ، و (التسهيل) (ص ١١٧) ،
 و (شرح عمدة الحفاظ وعدة اللافت) (ص ٢٥٤) ، و (شرح الكافية) ١٥٠/٢ -
 ١٥١ ، و (البحر المحيط) ٢١٨/١ ، ٤٠٦/٤ ، و (شرح ابن عقيل) ٤٠٩/٢ ،
 و (التصريح) ٢٧٤/٢ ، و (الزهر) ٢٧٥/٢ ، و (الإتيقان) : ٩٥/١ ، و (شرح
 الأشموني) ٦٧/٤ .

(٣) المحتسب : ٢٦١/١ .

(٤) انظر : (ص ٢٥١) .

ونظن أن ماجاء في (الكتاب) من سهو النساخ ، وذلك
للأسباب الآتية :

١ - أن (سيويه) لم يصرح بلفظ الإسكان أو عدمه ، وإنما
اكتفى بالتنظير . فرمما أراد بقوله : « إحدى نبقة » أن يمثل اللهجة (تميم)
بمثال شاع وعُرف في لهجتهم بإسكان عينه وهو (نُبْقَة) . وربما أراد أن
يمثل للهجة (أهل الحجاز) بإحدى (نَمِرة) فوهم النساخ وظنوها
(نَمرة) .

٢ - أن (سيويه) نفسه صرّح أكثر من مرة (١) بأن لغة
(تميم) في (فَعَل) هي (فَعَل) وعلل لذلك بقوله : « وإنما حملهم على
هذه أنهم كرهوا أن يرفعوا ألسنتهم عن المفتوح إلى المكسور ، والمفتوح
أخف عليهم ، فكرهوا أن ينتقلوا من الأخف إلى الأثقل » (٢) فلو كان
رأيه هنا أن (تميما) تكسر الشين لما فاته - وهو الرَّجُلُ الدقيق - أن
يُشير إلى مخالفتها معهود كلامها الذي نص عليه في أكثر من نص .

٣ - ماجاء في (مجالس العلماء) من مخالفة لنص (الكتاب)
دليل على أن في المسألة خلافا بين العلماء . وربما يكون فيما لم نسعد
بالوقوف عليه من كتب التراث ما يوافق ماجاء في (مجالس العلماء) .
ومادام الأمر فيه خلاف ، فالراجع عندنا الرأي الموافق لطبيعة
لهجة القوم ، ولما لوف عادات كلامهم . (والله أعلم) .

(١) انظر (الكتاب) ٢٢٦/٣ - ٢٢٧ ، ١١٣/٤ ،

(٢) (الكتاب) ١١٤/٤ .

المطلب الثاني :

حذف الصائت من كلمة معتلة :

١ - إسكان عين (فُعَل) من الأجوف اليائي :

(أ) يقول سيبويه : « وأما (فُعَل) من بنات الياء فبمنزلة غير المعتل ؛ لأن الياء وبعدها الواو أخف عليهم ، كما كانت الضمة أخف عليهم فيها ، وذلك نحو (غَيُور) و غُيِّر . فإذا قلت : (فُعَل) قلت : (غُيِّر) و (دجاجٌ يُبْيَضُ) . ومَنْ قال : (رُسُلٌ) فَحَقَّفَ ، قال : (بِيضٌ) و (غَيْرٌ) ، كما يقولها في (فُعَل) من (أبيضٌ) . » (١)

ب - ويقول أيضا : « وزعم (يونس) أن من العرب مَنْ يقول : صَيُودٌ ، وصِيدٌ ، وبَيُوضٌ وبييضٌ . وهو على قياس مَنْ قال في (الرُّسُلِ) : (رُسُلٌ) . » (٢)

وقد عُزيت لهجة التخفيف هذه إلى (بنى تميم) (٣) ، و (عكل) (٤) . و (عكل) من قبائل (الرِّباب) المجاورة لتميم . ونلاحظ في هذه اللهجة نوعا من الانسجام الأصواتي ، إذ كُسرتُ الفاء لتناسب مد الياء ، مِمَّا يسهلُ معه أدائها .

(١) المرجع السابق : ٣٥٩/٤ - ٣٦٠ .

(٢) المرجع السابق : ٦٠٢/٣ .

(٣) انظر (المحتسب) ٢٠٥/١ ، و (شرح الشافية) للرضي ١٢٧/٢ ، و (اللسان) (نيب) ٤٩٨/١ ، و (شيب) ٥١٣/١ ، و (تاج العروس) (نيب) ٧٧٦/١ ، و (شيب) ٣٢٨/١ .

(٤) انظر (النوادر في اللغة) (ص ٣٣٦) .

أما اللهجة الأخرى : يُبْضُ وَغَيْرُ فَقَدْ عُرِيتَ إِلَى (أَهْلَ الْحِجَازِ) (١) . وَهِيَ تَتَّفَقُ وَمَا فِي نَطْقِهِمْ مِنْ تَوْدَةِ .

٢ - إِسْكَانُ عَيْنِ فِعَلَاتٍ مِنَ الْأَجُوفِ :

يقول (سيبويه) : « وَقَدْ يَجْمَعُونَ الْمُؤنَّثَ الَّذِي لَيْسَتْ فِيهِ هَاءُ التَّنْثِيثِ بِالتَّاءِ ، كَمَا يَجْمَعُونَ مَا فِيهِ الْهَاءُ ؛ لِأَنَّهُ مُؤنَّثٌ مِثْلَهُ ، وَذَلِكَ قَوْلُهُمْ : (عُرْسَاتٌ) وَ (أَرْضَاتٌ) ، وَ (عَيْرٌ) وَ (عَيْرَاتٌ) ، حَرَكُوا الْيَاءَ ، وَأَجْمَعُوا (٢) فِيهَا عَلَى لُغَةِ (هَذِيلِ) ؛ لِأَنَّهُمْ يَقُولُونَ : (بَيْضَاتٌ) وَ (جَوَزَاتٌ) ..

« وَقَدْ قَالُوا : (عَيْرَاتٌ) . » (٣)

يَتَضَحُّ مِنَ النَّصِّ السَّابِقِ أَنَّ فِي نَحْوِ (عَيْرَاتٍ) لَهْجَتَيْنِ :

١ - فَتَحَ عَيْنَهُ (تَصْحِيحُهَا) .

٢ - إِسْكَانُهَا (إِعْلَالُهَا بِالْإِسْكَانِ) .

(١) انظر (شيب) في (اللسان) ٥١٣/١ ، و (تاج العروس) : ٣٢٨/١ .
 (٢) قوله : « وَأَجْمَعُوا فِيهِ عَلَى لُغَةِ هَذِيلِ » يَشْعُرُ أَنَّ جَمِيعَ الْعَرَبِ يَقُولُونَ : (عَيْرَاتٌ) ، وَلِهَذَا قَالَ (ابْنُ مَالِكٍ) فِي (التَّسْهِيلِ) (ص ١٩) : « وَاتَّفَقَ عَلَى عَيْرَاتٍ شَذُوذًا » . وَقَالَ (الْأَشْمُونِيُّ) (١٢٨/٤) ، « وَمِنَ النَّادِرِ أَيْضًا قَوْلُ جَمِيعِ الْعَرَبِ (عَيْرَاتٌ) بِكَسْرِ الْعَيْنِ وَفَتْحِ الْيَاءِ » وَلَكِنْ قَوْلُ (سَبِيوِيَه) « وَقَدْ قَالُوا : عَيْرَاتٌ » يَنْفِي ذَلِكَ الشُّعُورَ .

(٣) (الْكِتَابُ) ٦٠٠/٣ .

وقد عزا أكثر العلماء لهجة فتح العين إلى (هذيل) (١) كما فعل (سيويه) . وعزاها (ابن خالويه) (٢) و (الرضى) (٣) إلى (تميم) . أما نحن فنذهب مع (د . أحمد علم الدين الجندى) (٤) إلى أن لهجة التصحيح هي لهذيل وحدها - كما ذهب أكثر العلماء - ولا تشاركها فيها (تميم) ، ذلك لأننا نعلم مدى حرص (تميم) على التخفيف بحذف الصائت ، فلإن تحذفه من المعتل أولى . أما لهجة إسكان العين فهي لسائر العرب سوى (هذيل) بما فيهم (تميم) .

وعلى لهجة (هذيل) قرأ (ابن أبي إسحاق) ، و (الأعمش) :
 (عَوْرَاتِ) (٦) من قوله تعالى : ﴿ .. أَوِ الطُّفْلِ الَّذِينَ لَمْ يَظْهَرُوا عَلَيَّ
 عَوْرَاتِ النِّسَاءِ .. ﴾ (٧)

(١) انظر (المقتضب) ١٩٣/٢ ، و (الخصائص) ١٨٤/٣ ، و (المفصل) (ص ١٩١) ، و (شرح المفصل) ٣٠/٥ ، و (شرح عمدة الحفاظ وعدة اللافظ) (ص ٩١٤) ، و (التسهيل) (ص ١٩) ، و (شرح الشافية) للرضى ١٠٩/٢ ، و (البحر المحيط) ٤٤٩/٦ ، و (توضيح المقاصد) ٢٧/٥ ، ٣٢ ، و (المساعد) (ص ٦٩) ، و (شرح ابن عقيل) ١١٣/٤ ، و (التصريح) ٢٩٩/٢ ، و (الهمع) ٧٣/١ ، و (شرح الأشموني) ١١٨/٤ ، و (حاشية الخضرى على شرح ابن عقيل) ١٥٢/٢ ، و (خزنة الأدب) للبغدادي : ٤٢٦/٣ ، و (شرح شواهد الشافية) للبغدادي (ص ١٣٢) ، و (المصباح المنير) (روض) ٢٤٦/١ ، و (عور) ٤٣٧/٢ ، ٦٩٧ .

(٢) انظر ماينقله عنه (أبو حيان) في (البحر المحيط) ٤٤٩/٦ .

(٣) انظر (شرح الشافية) ١١٠/٣ .

(٤) انظر (اللهجات العربية في التراث) ٥٤٣/٢ - ٥٤٤ .

(٥) انظر (البحر المحيط) ٤٤٩/٦ ، و (توضيح المقاصد) ٢٧/٥ ، و (الهمع)

٧٣/١ .

(٦) انظر (البحر المحيط) ٤٤٩/٦ .

(٧) النور : ٣١/٢٤ .

٣ - إسكان عين (أفِعلاء) يَأَى العين وعين (فُعَل) واوئها :

يقول (سيبويه) : « وقد قال بعض العرب : (أَيْنَاء) فَأَسْكَنَ الياء وحَرَكَ الباء ، كره الكسرة في الياء كما كرهوا الضمّة في الواو في (فُعَل) من الواو فَأَسْكَنُوا نحو (نُور) و (قُول) ، فليس هذا بالمطرّد » (١) .

هذه اللهجة التي تكره الكسرة على الياء والضمّة على الواو ، أغلب الظن أنها لثميم ومَن تابعهم من القبائل البدوية التي رأينا في الأمثلة السابقة مدى حرصهم على حذف الصوائت لتسهل عليهم عملية النطق .

٤ - إسكان عين فُعَلات وفِعَلات المعتل اللام :

(أ) يقول (سيبويه) : « ومن العرب مَن يدع العين من الضمة في (فُعَلَة) ، فيقول : (عُرَوَات) و (حُطُوتَات) » (٢) .

(ب) ويقول : « وأما بنات الياء إذا كُسِّرَت على بناء الأكثر فهي بمنزلة بنات الواو ، وذلك قولك : كُليّة وكُلّي .. كرهوا أن يجمعوا بالثناء فيحركوا العين بالضمّة ، فتجىء هذه الياء بعد ضمة ، فلما ثقل ذلك عليهم تركوه واجتزعوا ببناء الأكثر . ومن خَفَّف قال : (كُليات) و (مُدَيَات) » (٣) .

(١) (الكتاب) ٣٥٤/٤ .

(٢) المرجع السابق ٥٨٠/٣ .

(٣) المرجع السابق ، والصفحة نفسها .

(ح) ويقول : « تقول : (لِحِيَّة) و (لِحَى) ، و (فِرْيَة) و (فِرَى) ، و (رِشْوَة) و (رِشًا) . ولا يجمعون بالتاء كراهية أن تجيء الواو بعد كسرة ، واستثقلوا الياء هنا بعد كسرة ، فتركوا هذا استثقالا واجتزعوا ببناء الأكثر . ومن قال (كِسْرَات) قال : (لِحِيَات) . » (١).

ولهجة التخفيف هذه عُزِيَتْ إلى (تَمِيم) (٢) و (قَيْس) (٣) وهى القبائل نفسها التى عُزِيَ إليها تسكين عين (فُعَلَات) و (فِعِلَات) من الصحيح . فالمقاطع المغلقة تنفق وسرعة الأداء فى نطق هذه القبائل .

٥ - إسكان عين (فُعِل) المعتل اللام :

يقول (سيبويه) (٤) : « ... ومثل ذلك : (عُزِيَ الرجل) ، لاثحول الياء واوا ؛ لأنها إنما نُخَفِّفَتُ والأصل عندهم التحرك ، وأن تُجْرَى ياءً ، كما أن الذى خَفَّفَ الأصل عنده التحركُ » (٥).

ويشرح (السيرافي) هذا النص فيقول : « اعلم أن أصل (عُزِيَ) (غَزَوْ) ؛ لأنه من العَزْو ، وانقلبت الواو ياءً ؛ لأنها طرف

(١) المرجع السابق : ٥٨١/٣ .

(٢) انظر (البحر المحيط) ٤٧٧/١ ، و (الإتحاف) (ص ١٤١) .

(٣) انظر (المحتسب) ٥٦/١ .

(٤) تحت عنوان : « هذا بابٌ مأسكن من هذا الباب الذى ذكرنا و تُرِكَ أولُ

الحرف على أصله لو حُرِّك » (الكتاب) : ١١٦/٤

يريد بقوله : « من هذا الباب الذى ذكرنا » الباب الذى عَتَوْنَ له بقوله : « هذا

باب مأيسكنٌ استخفافا ، وهو من الأصل متحرك » ١١٣/٤ .

(٥) (الكتاب) : ١١٦/٤ .

وقبلها كسرة . فكأن قائلًا قال : إذا أسكنا الزاى وجب أن تعود الواو ؛ لأن العلة التي كانت تقلبها ياء قد زالت . فقال (سيبويه) : هذا التخفيف ليس بواجب ، ولا هو بناء بُني عليه اللفظ في الأصل ، وإنما هو عارض ، كما أن الذى يقول : (عَلِمَ) و (كَرَّمَ) ، فى (عَلِمَ) و (كَرَّمَ) الأصل عنده (عَلِمَ) و (كَرَّمَ) وإن خَفَّف . « (١)

وواضح من عنوان الباب (٢) أن أصحاب الإسكان هنا هم أصحابه فى الباب الذى قبله وهم (بكر) بن (وائل) و (تميم) كما ذهب سيبويه . و (أهل نجد) عامة كما حَقَّقنا .

٦ - إسكان عين (فُعِل) المعتل اللام :

يقول (سيبويه) : « وسألته عن قول بعض العرب : (رَضِيُوا) ، فقال : هي بمنزلة (غَزَى) ؛ لأنه أسكن العين ولو كسرهما لحذف (٣) ؛ لأنه لا يلتقى ساكنان حيث كانت (٤) لاتدخلها الضمة وقبلها كسرة . « (٥)

وأصحاب هذا الإسكان هم (تميم) (٦) . و (أهل نجد) عامة .

(١) نقلا عن هامش (عبد السلام هارون) (الكتاب) ١١٦/٤ ، هامش (٥) .

(٢) انظر الصفحة السابقة .

(٣) أى الياء .

(٤) أى الياء .

(٥) (الكتاب) ٣٨٦/٤ .

(٦) انظر (البحر المحيط) ٢٨٤/٣ .

٧ - إسكان عين (فَعَلَة) معتلة اللام :

يقول (سيبويه) : « وَمَنْ قَالَ (عَمِيَّة) فَأَسْكَنَ ، قَالَ :
 (قَوَّيَان) وَإِنَّمَا خَفَّفُوا فِي (عَمِيَّة) ، وَكَانَ ذَلِكَ أَحْسَنَ ؛ لِأَنَّهُمْ يَقُولُونَ
 (فَخَذٌ) فِي (فَخِذٍ) . فَإِذَا كَانَتْ (١) مَعَ الْيَاءِ فَهُوَ أَثْقَلُ . » (٢)
 وواضح أن الذين يُسكنون في (عَمِيَّة) هم أولئك الذين أسكنوا
 في (فَخَذٍ) وهم - كما رأينا - (أهل نجد) عامة .

(١) يعني الكسرة .

(٢) (الكتاب) ٤ / ٤١٠ .

جدول يمثل حذف الصائت في لهجات « الكتاب »

ملحوظات	القبيلة	اللهجة
عزاها (سيبويه) إلى تميم وبكر بن وائل .	تميم وبكر بن وائل وأهل نجد عامة	فَعْذ عَلْم رُسْل عَصْد كَرْم فُصْد شِهْد عُرْفَات
لم يعزها (سيبويه) .	تميم وقيس	وَكِسْرَات لَهُو فَلْيَنْظُر ذِهْ
لم يعزها (سيبويه) ولكنه شبهها بقول من قال : فَحْذ لم يعزها (سيبويه) .	أهل نجد -	إِحْدَى عَشْرَةَ
ظاهر نص (سيبويه) أنها لأهل الحجاز .	تميم	بِيض
لم يعزها (سيبويه) . ولكنه قاسها على رُسْل لم يعزها (سيبويه) .	تميم وعكل سائر العرب سوى هذيل	عِيرَات أَبْيْنَاء
لم يعزها (سيبويه) .	تميم وقيس	عُرَوَات لِحِيَات
عزاها (سيبويه) .	تميم وبكر بن وائل وأهل نجد عامة	عُرَى
يُلمح العزو من نص (سيبويه) .	أهل نجد عامة	رَضَى
يُلمح العزو من نص (سيبويه) .	أهل نجد عامة	عَمِيَّة

خلاصة هذا المبحث

- ١ - حذف الصائت وسيلة من وسائل تيسير النطق في لهجات القبائل البدوية ، وأثر من آثار السرعة في كلامهم .
- ٢ - القبائل الحضرية لا حاجة بها إلى حذف الصائت ؛ لأن ما في نطقها من تأن يجعلها تعطي كل صوت حقه من الأداء .
- ٣ - الصيغ الآتية من صيغ الأفعال والأسماء في لهجات القبائل البدوية :
 (فَعَل) نحو : (عَلم) و (كَبَد) ،
 و (فُعَل) نحو : (فُصد) و (رُسل) ،
 و (فِعَل) نحو : (شِهد) و (إِبِل) .
- ٤ - (فُعَل) و (فَعَل) من صيغ الأسماء في لهجات القبائل الحضرية ، نحو : (رُسل) ، و (عَضُد) .
- ٥ - (فَعَل) من صيغ الأسماء والأفعال في لهجات القبائل الحضرية ، نحو : (نَعِم) ، و (كَبَد)
- ٦ - جمع سلامة ما كان على (فُعَلَة) في لهجات القبائل البدوية هو :
 (فُعَلَات) نحو : (غُرْفَة) و (غُرْفَات) ، و (نُحْطَوَة) ،
 و (نُحْطَوَات) .
- ٧ - جمع سلامة ما كان على (فِعَلَة) في لهجات القبائل البدوية هو :
 (فِعَلَات) نحو : (كِسْرَة) و (كِسْرَات) ، و (لِحْيَة)
 و (لِحْيَات) .
- ٨ - إسكان شين (عَشْرَة) من (إِحْدَى عَشْرَة) تميم ، وتحريكها لأهل الحجاز .
- ٩ - تصحيح عين نحو (عَيْرَات) هو لهذيل ولا تشاركها فيه (تميم) .

المبحث الرابع كسر حروف المضارعة

الأصل في حروف المضارعة أن تفتح أو تضم حسب القواعد المنظمة لذلك . لكن هناك لهجة لقوم من العرب تكسر بعض حروف المضارعة في بعض الأفعال .

فمن هم هؤلاء العرب ؟ وماهى الأفعال ؟ وماهى الحروف ؟ ولماذا تكسر ؟ أسئلة يجيب عنها (سيوييه) ، فيقول (١) :

« وذلك في لغة جميع العرب إلَّا (أهل الحجاز) ، وذلك قولهم : (أنتَ تعلم ذلك) ، و (أنا أعلم) ، و (هى تعلم) ، و (نحن نعلم ذلك) . وكذلك كل شيء فيه (فَعَل) من بنات الياء والواو التى الياء والواو فيهن لام أو عين ، والمضاعف . وذلك قولك : (شَقِيَتْ فَأَنْتَ تَشْقَى) ، و (نَحْشَيْتُ فَأَنَا إِخْشَى) ، و (خِلْنَا فَنَحْنُ نِخَال) ، و (عَضِضْتَنِ فَأَنْتَنِ تَعَضِضْنِ وَأَنْتِ تَعَضِينِ)

« وإنما كسروا هذه الأوائل ؛ لأنهم أرادوا أن تكون أوائلها كثنوانى (فَعَل) كما ألزموا الفتحة ماكان ثانيه مفتوحا فى (فَعَل) وكان البناء عندهم على هذا أن يجروا أوائلها على ثوانى (فَعَل) منها ... وجميع هذا إذا قلت فيه (يَفْعَل) فأدخلت الياء فتحت ، وذلك أنهم كرهوا الكسرة فى الياء ... كما يكرهون الياءات والواوات مع الياء وأشباه ذلك ...

(١) تحت عنوان : « هذا بابٌ مائكسر فيه أوائل الأفعال المضارعة للأسماء كما كسرت ثانى الحرف حين قلتُ « فَعَل » .
(الكتاب) ١١٠/٤ .

« ولا يكسر في هذا الباب شيء كان ثانيه مفتوحا ، نحو : (ضَرَبَ) و (ذَهَبَ) .. وقالوا : (أَيْ فَأَنْتَ تَيْبَى) ، و (هُوَ يَيْبَى) ، وذلك أنه من الحروف التي يُستعمل (يَفْعَلُ) فيها مفتوحا وأخواتها (١) . وليس القياس أن تفتح وإنما هو حرف شاذ (٢) ، فلما جاء مجيء ما (فَعَلَّ) منه مكسور فعلوا به ما فعلوا بذلك ، وكسروا في الياء فقالوا : (يَيْبَى) ، وخالفوا به في هذا (٣) باب (فَعِلَ) كما خالفوا به بابه حين فتحوا (٤) ..

« وجميع ما ذكرت مفتوح في لغة (أهل الحجاز) ، وهو الأصل ...

« واعلم أن كل شيء كانت ألفه موصولة [مِمَّا جاوز ثلاثة أحرف] في (فَعَلَّ) فإنك تكسر أوائل الأفعال المضارعة للأسماء ، وذلك لأنهم أرادوا أن يكسروا أوائلها كما كسروا أوائل (فَعِلَ) ، فلما أرادوا الأفعال المضارعة على هذا المعنى كسروا أوائلها كأنهم شبهوا هذا بذلك ... وذلك قولك : استغفرَ فأنت تستغفر ، واحرنجمَ فأنت تحرنجم ...

(١) يريد أخوات (يَفْعَلُ) وهي : (تَفْعَلُ) ، و (نَفْعَلُ) و (أَفْعَلُ) .
 (٢) لأن قياس مضارع (فَعَلَّ) - عند النحويين - مالم يكن حلقى العين أو اللام - هو : (يَفْعَلُ) أو (يَفْعِلُ) نحو (دَخَلَ يَدْخُلُ) و (ضَرَبَ يَضْرِبُ) . ولا يبنى على (يَفْعَلُ) إلا السالم حلقى العين أو اللام وليس (أَيْبَى) كذلك .
 (٣) لأنهم كسروا ياء المضارعة ، و (سيوييه) يشترط في الحرف المكسور ألا يكون ياء .

(٤) أي حين بنوه على (يَفْعَلُ) .

« وكذلك كل شيء من تَفَعَّلْتُ أو تفاعَلْتُ أو تَفَعَّلْتُ ، يجرى هذا المجرى ؛ لأنه كان عندهم في الأصل مما ينبغي أن تكون أوله ألف موصولة ، لأن معناه معنى الانفعال ، وهو بمنزلة (انْفَتَحَ) و (انْطَلَقَ) ...

« وجميع هذا يفتحه (أهل الحجاز) ، و (بنو تميم) لا يكسرونه في الياء إذا قالوا : (يَفْعَلُ) . » (١)

ونلخص هذا العرض فنقول :

أولاً :

أما أصحاب هذه اللهجة فقد ذهب (سيبويه) - وتابعه بعض (٢) العلماء - إلى أنهم جميع العرب غير الحجازيين . وفصل جماعة فعزوها إلى (تميم) (٣) ، و (أسد) (٤) ، و (ربيعة) (٥) ،

(١) (الكتاب) ١١٠/٤ - ١١٣ .

(٢) انظر (التصريح) ١١٨/٢ .

(٣) انظر (المحتسب) ٣٣٠/١ ، و (البحر المحيط) ٢٦٩/٥ ، ٣٤٣/٧ ،

٤٤٨/٨ ، و (تاج العروس) (يئس) ، ٢٧٧/٤ .

(٤) انظر (ليس في كلام العرب) (ص ١٠٢ - ١٠٣) ، و (الصاحبي)

(ص ٣٤) ، و (البحر المحيط) ٢٣/١ ، و (خزانة الأدب) ٣١١/٢ ، و (شرح

الشواهد الكبرى) ٥٧٥/٤ . و (اللسان) (وقى) ٤٠٣/١٥ ، و (تاج العروس)

(يئس) ٢٧٧/٤ .

(٥) انظر (البحر المحيط) ٢/١ ، و (اللسان) (وقى) ٤٠٣/١٥ .

و (قيس) (١) ، و (هُذَيْل) (٢) ، و (كَلْب) (٣) ، و (بَهْرَاء) (٤) .
 ونحن نعلم أن (أسدا) بطن من (رَيْبَعَة) . وفي كل من
 (قيس) و (هُذَيْل) جزء نجدى ، وأغلب الظن أنهما المقصودان من
 العزو .

أما (كَلْب) و (بَهْرَاء) فبطنان من (قُضَاعَة) مساكنهما في
 شمال شبه جزيرة العرب . فهما مجاورتان للقبائل النجدية الشمالية
 الشرقية .

ومن هنا نستطيع أن نعزو هذه الظاهرة إلى قبائل شرق جزيرة
 العرب وشمالها ، وجُلُّهم من القبائل البدوية .
 وهذا العزو يقوى ما اعتقدناه آنفا من ميل القبائل البدوية عموما
 إلى الكسر .

ثانيا :

وأما الأفعال التي يُكسر حرفُ مضارعها فهي :

١ - كل فعل ماضيه على (فَعَلْ) سالما كان ، أو مضاعفا ، أو
 أجوف ، أو ناقصا . وفيما يأتي أمثلة على كل نوع :

-
- (١) انظر (الصاحبى) (ص ٣٤) ، و (البحر المحيط) ٢٣/١ ، و (اللسان)
 (وقى) ٤٠٣/١٥ ، و (تاج العروس) (يئس) ٢٧٧/٤ .
 (٢) انظر (البحر المحيط) ٢٤/١ ، و (تاج العروس) (يئس) ٢٧٧/٤ .
 (٣) انظر (البحر المحيط) ٣٤٣/٧ .
 (٤) انظر (سر الصناعة) ٢٣٤/١ ، (الخصائص) ١١/٢ ، و (درة الغواص في
 شرح أوهام الخواص) للحريرى (ص ٤٥٠) . و (تلل) في (اللسان) ٨٠/١١ ، و
 (تاج العروس) ٣٤١/٧ .

(أ) السالم :

ومثاله قراءة (طلحة) ، و (الهزيل) بن (شرحبيل) الكوفي :
 « إِعْهَدْ » (١) من قوله تعالى : ﴿ أَلَمْ أَعْهَدْ إِلَيْكُمْ يَا بَنِي آدَمَ أَنْ تَعْبُدُوا
 الشَّيْطَانَ إِنَّهُ لَكُمْ عَدُوٌّ مُبِينٌ . ﴾ (٢)

وقراءة (ابن مسعود) و (ابن عباس) : « لَتَرْكَبَنَّ » (٣) من قوله
 تعالى : ﴿ لَتَرْكَبَنَّ طَبَقًا عَنْ طَبَقٍ ﴾ (٤)

ومن النثر مايرويه (ابن خالويه) : « رَبِّ اغْفِرْ وَارْحَمْ ، وَاغْفُرْ
 عَمَّا تَعَلَّمَ ، إِنَّكَ أَنْتَ الْأَعَزُّ الْأَكْرَمُ . » (٥)

ومن الشعر قوله (٦) :

(١) انظر (البحر المحيط) ٣٤٣/٧ .

(٢) يس : ٦٠/٣٦ .

(٣) انظر (البحر المحيط) ٤٤٨/٨ .

(٤) الإنشقاق : ١٩/٨٤ .

(٥) انظر (ليس في كلام العرب) (ص ١٠٢ - ١٠٣) .

(٦) ورد هذا الرجز في (الكتاب) ٣٤٥/٢ ، و (الخصائص) ٣٧٠/٢ ،

و (الهمع) ١٨٧/٥ ، و (شرح الأشموني) ٧٠/٣ ، بدون نسبة .

ونسبه (ابن يعيش) ٦١/٣ إلى (أنى الأسود) الحماني ، وتبعه في ذلك
 صاحب (التصريح) ١١٨/٢ ، و (العيني) في (شرح الشواهد الكبرى) ٧١/٤ .

أما (البغدادي) في (الخزانة) فنسبه إلى (حكيم) بن (مَعِيَّة) . انظر (خزانة
 الأدب) ٣١١/٢ .

والراجزان تميميان .

لَوْ قُلْتُ مَا فِي قَوْمِهَا ، لَمْ تَيْتِم ،
يَفْضُلُهَا فِي حَسَبٍ وَمَيْسَمٍ (١)

(ب) المضاعف :

ومثاله قراءة (ابن وثَّاب) ، و (علقمة) ، و (الأعمش) ،
(ابن مُصَرِّف) ، « فَتَمَسَّكُمْ » (٢) من قوله تعالى : ﴿ وَلَا تَرْكُنُوا
إِلَى الَّذِينَ ظَلَمُوا فَتَمَسَّكُمُ النَّارُ .. ﴾ (٣) .

(ج) الأجوف :

ومثاله قول (العباس) بن (مُرْدَاسِ) السُّلَمِيِّ :
قَدْ كَانَ قَوْمُكَ يَحْسُبُونَكَ سَيِّدًا وَإِحْأَالُ أَنتَكَ سَيِّدٌ مَعْيُونٌ (٤)

(١) الراجز يصف امرأة برفعه الحسب والجمال ، فليس في قومها من يفضلها فيهما.
الميسم : الجمال . ومنه قيل للجميل وسيما .
والشاهد : في (تَيْتِم) أصلها (تَأْتِم) ، ثم كسرت التاء على لغة القبائل
البدوية فتحولت الهمزة ياء لكسر ما قبلها .

(٢) انظر (المحتسب) ١/٣٣٠ ، و (البحر المحيط) ٥/٢٦٩ .

(٣) هود : ١١٣/١١ .

(٤) البيت من (الكامل) . وقد ورد في (أمالي ابن الشجري) ١/١١١ ، وفي
(شرح شواهد الشافية) (ص ٣٨٧) برواية (معيون) : من غينَ على قلبه : أى غُطِّيَ
عليه . وورد في (المقتضب) ١/١٠٢ ، و (ليس في كلام العرب) (ص ١١٥) ،
و (أوضح المسالك) لابن هشام ٣/٣٤٤ ، و (شرح الأثموني) ٤/٣٢٥ ، برواية
(مَعْيُونٌ) : أى مصاب بالعين .

والوجه - كما يرى (ابن الشجري) - هو (مَعْيُونٌ) ، لمناسبة المعنى والسياق .
ويذكر (البغدادي) أن هذا البيت من قصيدة قالها في (كَلَيْبِ) بن
(عُيَيْمَةَ) السُّلَمِيِّ عندما ادَّعى أن له (القُرَيْيَةَ) وهي غيضة ذات شجر ملتف في الطريق
بين (المدينة) و (عكاظ) . وقبله :

تعقيب :

لنا وقفة مع (إخال) إذ جاء في (اللسان) مانصه : « وتقول في مستقبله (إخال) بكسر الألف - وهو الأفصح - و (بنو أسد) يقولون : (أخال) بالفتح . وهو القياس ، والكسر أكثر استعمالاً . » (١)

وأغلب الظن أن ما في هذا النص هو من تحريف الرواة (٢) أو النساخ ، وأن (ابن منظور) إنما يريد (أزداً) لا (أسداً) ؛ لأن (أسداً) من القبائل التي تكسر حرف المضارعة بشهادة (ابن منظور) نفسه ، إذ يقول : « و (تعلم) بالكسر لغة (قيس) ، و (تميم) ، و (أسد) ، و (ربيعة) ، وعمامة العرب . » (٣) . ولأن (أزداً) من القبائل التي تفتح حرف المضارعة بشهادة (ابن منظور) نفسه أيضاً ، فهو يقول : « وأما (أهل الحجاز) ، وقوم من أعجاز (هوازن) و (أزد السراة) ، وبعض (هذيل) ، فيقولون : تعلم . بفتح التاء (٤) » . ولو جاء في النص (بعض أسد) لوجدنا له مبرراً ، ذلك أن بعض الأسدانيين رحلوا إلى (الحجاز) إثر حروبهم مع (طبيء) (٥)

= أَكْلَيْبُ ! مَالِكُ كُلِّ يَوْمٍ ظَالِمًا وَالظُّلْمُ أَنْكَدُ ، غِبُّهُ مَلْعُونُ

النكد : العسر ، وخروج الشيء إلى طالبه بشدة .

غِبُّهُ : عاقبته ، اللعن : الطرد والإبعاد .

(١) اللسان : (خيل) ٢٢٦/١١ .

(٢) انظر (اللهجات العربية في التراث) ٣٩١/١ .

(٣) (اللسان) (وقى) ٤٠٢/١٥ - ٤٠٣ .

(٤) المرجع السابق (وقى) ٤٠٣/١٥ .

(٥) انظر (معجم قبائل العرب) ٢١/١ (أسد) .

(د) الناقص :

ومثاله قراءة (ابن وثَّاب) ، و (ابن مُصْرَف) ،
و (الأعمش) : « إيسَى » (١) من قوله تعالى : ﴿ .. فَكَيْفَ آسَى
عَلَى قَوْمٍ كَافِرِينَ ﴾ (٢)

٢ - الضرب الثاني من الأفعال التي يكسر حرف مضارعها :

هو كل فعل جاوز ثلاثة أحرف ماضيه مبدوء بهمزة وصل
مكسورة .

ومثاله قراءة تَبَيَّضُ وَتَسْوَدُ (٣) من قوله تعالى : ﴿ يَوْمَ تَبْيَضُّ
وُجُوهٌُ وَتَسْوَدُّ وُجُوهٌُ .. ﴾ (٤) . وقراءة (ابن وثَّاب) و (الأعمش)
وغيرهما : (نَسْتَعِينُ) (٥) من قوله تعالى : ﴿ وَإِيَّاكَ نَسْتَعِينُ ﴾ (٦)

وقد جاء في (الصاحبى) (٧) عزو الفتح في قراءة هذه الآية إلى
(أسد) . ونذهب هنا إلى ما ذهبنا إليه في (إخال) من أن في الأمر
تحريفا من رواية الكتاب أو نساخه (٨) ؛ وذلك لأن (ابن فارس) نفسه

(١) انظر (الكشاف) للزمخشري : ٩٧ / ٢ ، و (البحر المحيط) ٤ / ٣٤٧ .

(٢) الأعراف : ٩٣ / ٧ .

(٣) انظر (المحتسب) ٣٣٠ / ١ ، و (الكشاف) ١ / ٤٥٣ .

(٤) آل عمران : ١٠٦ / ٣ .

(٥) انظر (البحر المحيط) ١ / ٢٣ .

(٦) الفاتحة : ٥ / ١ .

(٧) انظر ص ٢٨) .

(٨) انظر (اللهجات العربية في التراث) ١ / ٣٩١ - ٣٩٢ .

يعزو الكسر إلى (أسد) فيقول - عند حديثه عن لغة (قريش) - :
 « ألا ترى أنك لا تجد في كلامهم عنعنة (تميم) ، ولا عجرية (١)
 (قيس) ، ولا كشكشة (أسد) ، ولا كسكسة (ربيعة) ، ولا الكسر
 الذى تسمعه من (أسد) و (قيس) مثل : تَعْلَمُونَ وَتَعْلَم . » (٢)
 ٣ - كل فعل ماضيه على تَفَعَّل أو تفاعل ، أو تَفَعَّل .. وذلك
 نحو : إتكلم ، وتغافل ، وتندحرج .

ثالثا :

أما الحروف التى تُكسر فيبدو من نص (سيويه) أنها جميع
 حروف المضارعة ماعدا الياء .
 ويعلل (سيويه) وغيره (٣) عدم كسر الياء بثقل الكسرة على
 الياء .

والحق أننا لانستبعد أن تلحق الكسرة الياء كما لحقت غيرها من
 حروف المضارعة ؛ لأن الكسرة أنسب للياء من الفتحة أو الضمة ، فهما
 من مخرج واحد ، وبذلك يتحقق الانسجام الأصواتى بينهما . ونحن نعلم
 مدى حرص القبائل البدوية على تحقيق هذا الانسجام لما فيه من اقتصاد
 فى المجهود العضلى ، وتيسير لعملية النطق .

(١) العجرية : التَّقَرُّ والجفاء فى الكلام . انظر (لهجات العرب) لأحمد تيمور
 (ص ٤) .

(٢) انظر (الصحابي) (ص ٣٤) .

(٣) انظر (ليس فى كلام العرب) (ص ١٠٣) ، و (المحتسب) ١/١٩٨ ،
 ٣٣٠ ، و (المخصص) ٣٤٣/٧ ، و (شرح الشافية) للرضى : ١/١٤١ .

ويقوى هذا أننا وجدنا الفراء (١) و (أبا حيان) (٢) يعزوان إلى (بنى كلب) كسر ياء المضارعة . كما روى عن (ابن وثاب) أنه قرأ : (يَلْمُونَ) (٣) من قوله تعالى : ﴿ .. إِنْ تَكُونُوا تَأْلَمُونَ فَإِنَّهُمْ يَأْلَمُونَ كَمَا تَأْلَمُونَ ... ﴾ (٤)

أضف إلى ذلك أننا في لهجاتنا الحديثة ، وبخاصة النجدية ، نميل إلى كسر جميع حروف المضارعة بما فيها الياء . كذلك الحال في بعض أقاليم مصر .

وقد سُمِّي كسر التاء فقط بالثلاثة ، وعُزِيَ إلى (بَهْرَاء) (٥) و (التلتلة) في اللغة : هي التحريك ، والإقلاق ، والزعزعة (٦) .
فلعل التسمية جاءت من هنا ؛ لما في الكسر من إقلاق للصوت وزعزعة . أما لماذا اختص كسر التاء - دون غيرها من حروف المضارعة - بهذه التسمية ؟ فهذا مما لانعرف له سببا اللهم إلا كون التاء من الأصوات المؤلفة لهذا المصطلح . حتى إن بعض المحدثين (٧) أطلق (التلتلة) على ظاهرة كسر جميع حروف المضارعة .

-
- (١) انظر ماينقله عنه (الزبيدي) في (تاج العروس) (يمس) ٢٧٧/٤ .
(٢) انظر (البحر المحيط) ٣٤٣/٧ ، و (النهر الماد) ٣٤٣/٧ .
(٣) انظر (المحتسب) ١٩٨/١ ، و (البحر المحيط) ٣٤٣/٣ .
(٤) النساء : ١٠٤/٤ .
(٥) انظر (سر الصناعة) ٢٣٤/١ ، و (الخصائص) ١١/٢ ، و (درة الغواص) (ص ٤٥٠) ، و (تلل) في (اللسان) : ٨٠/١١ ، و (تاج العروس) : ٣٤١/٧ .
(٦) انظر (تلل) في (الصحاح) ١٦٤٥/٤ ، و (اللسان) : ٧٩/١١ ، و (تاج العروس) : ٣٤١/٧ .
(٧) انظر : (لهجات العرب) (ص ٨٦ - ١٠٠) ، و (اللهجات العربية في التراث) ٣٨٨/١ .

رابعاً :

أما الغاية من كسر حروف المضارعة في رأى (سيويه) وغيره (١) فهي الدلالة على كسر عين (فَعَلَ) وأول (انْطَلَقَ) ونحوهما . ونظن أن إيثار الكسر هنا من قبيل ميل القبائل البدوية إلى صوت الكسرة .

أما لماذا لم يجر هذا الميل على مضارع (فَعَلَ) أو (فَعُلَ) : فلأن مضارع (فَعَلَ) من حلقى العين أو اللام هو (يَفْعَلُ) ، وفتح حرف المضارعة مع الحلقى أولى لما بين الفتحة وصوت الحلق من قرب في المخرج .

أما مضارع (فَعَلَ) من غير الحلقى فهو (يَفْعُلُ) أو (يَفْعِلُ) فلو كُسر حرف المضارعة مع (يَفْعُلُ) لتبع ذلك انتقال من كسر إلى ضم ، وهو ممّا يفر منه اللسان البدوى المتعجل ، ولو كُسر حرف المضارعة من (يَفْعِلُ) لتبع ذلك توالى كسرتين في فِعْلٍ وهو ثقيل أيضا على المتعجل .

(١) انظر (ليس في كلام العرب) (ص ١٠٣) ، و (المخصص) : ٢١٦/١٤ ،

و (أمالي ابن الشجرى) ١١٣/١ ، و (شرح الشافية) للرضى : ١٤٣/١ .

خلاصة هذا البحث

- ١ - القبائل التي كانت تذهب إلى كسر حرف المضارعة هي قبائل بدوية .
- ٢ - الميل إلى الكسر هنا يقوى مذهبنا إليه من قبل ، من ميل القبائل البدوية عموماً إلى الكسر .
- ٣ - ياء المضارعة يلحقها الكسر كغيرها من الحروف .
- ٤ - لا يكسر حرف المضارعة مع (يَفْعَل) كراهة الانتقال من كسر إلى ضم ، ولا مع (يَفْعِل) كراهة توالي كسرتين مما يثقل على اللسان البدوي المتعجل .
- ٥ - يفتح حرف المضارعة مع (يَفْعَل) الحلقي العين أو اللام ، لمناسبة صوت الحلق للفتحة .
- ٦ - كسر حروف المضارعة شائع في كثير من لهجاتنا الحديثة ، وبخاصة النجدية وبعض المصرية .

★ ★ ★

المبحث الخامس حركة فاء الفعل الثلاثي ولامه

المطلب الأول :

حركة فاء المبنى للمجهول من الأجوف
(بين الكسر ، والإشمام ، والضم)

يقول (سيويه) (١) : « وإذا قلتَ (فَعِلَ) من هذه (٢) الأشياء ، كسرتَ الفاء ، وحولت عليها حركة العين (٣) ، كما فعلت ذلك في : (فَعِلْتُ) (٤) ، لتُغَيِّر حركة الأصل لو لم تعتل (٥) ، كما كسرتَ الفاء حيث كانت العين منكسرة ، للاعتلال . وذلك قولك :
(خِيفَ) ، و (بَيْعَ) ، و (هَيْبَ) ، و (قِيلَ) .
« وبعض العرب يقول : (هَيْفَ) (٦) ، و (بَيْعَ) ، و (قِيلَ) ،
فيشتم (٧) إرادة أن يبيِّن أنها (فَعِلَ) .

(١) تحت عنوان : « هذا باب ما الياء والواو فيه ثانية ، وهما في موضع العين » .

(الكتاب) ٣٣٩/٤ .

(٢) أى التى وصفها فى العنوان السابق .

(٣) أى أن الكسرة انتقلت إلى الفاء من العين .

(٤) يقصد (بَعْتُ) ونحوه .

(٥) أى أن الهدف من تغيير الحركة هو الدلالة على الإعلال .

(٦) هذه العلامة (—e—) = حركة الضمة الممالاة المكسورة فى اللهجات العربية .

(٧) تكاد تتفق المصادر الصرفية - ماعدا الممتع - على أن الإشمام هنا غير الإشمام فى

باب الوقف ، وأن المراد به هنا : الإتيان بالفاء بحركة بين الضم والكسر . ويسمى (رَوْماً) =

وبعض مَنْ يضم يقول : بُوع وقُولٌ وُخُوفٌ [وهُوبٌ] ، يتبع الياء ماقبلها كما قال مُوقِنٌ .

« وهذه اللغات دواخل على قِيلَ وبيِعَ وِخِيفَ وهِيَبَ . » (١)

فنحن إذن أمام ثلاث لهجات في فاء المبني للمجهول من نحو (باع) و (قال) ، وهي :

١ - لهجة تكسر الفاء فتقلب العين ياء إن لم تكنها .

٢ - لهجة تشم الفاء الضم .

٣ - لهجة تضم الفاء فتقلب العين واوا إن لم تكنها .

وتتفق المصادر الصرفية (٢) في إيراد هذه اللهجات ، وتتعدد طرقها

= وفسره (العلوى) : « بأن يُؤتى بجزء من الضمة قليل سابق ، وجزء من الكسرة كثير لاحق ، ومن ثمَّ تمخضت الياء . » نقلا عن (حاشية الحضرى) ١٦٩/١ .
وانظر : (شرح المفصل) ٧٤/١٠ . و (شرح الكافية) : ٢٧٠/٢ - ٢٧١ ،
(شرح الشافية) للجاربردى (ص ٢٩٩) ، و (شرح ابن عقيل) ١١٧/٢ ،
(المساعد) ٤٠٢/١ ، و (شرح الشافية) لنقره كار (ص ٢٠٩) ، و (الهمع)
٣٨/٦ ، و (شرح الأشموني) ٦٢/٢ ، و (المقتبس من اللهجات العربية والقرآنية)
للدكتور محمد سالم محيسن (ص ٩٩) .

(١) (الكتاب) ٣٤٢/٤ .

(٢) انظر : (المنصف) لابن جنى ٢٤٨/١ - ٢٤٩ ، و (شرح المفصل)
٧٤/١٠ ، و (المتع) لابن عصفور (٤٥١/٢) ، و (التسهيل) ٧٨/١ ، و (شرح
الشافية) للجاربردى : (ص ٢٩٨ - ٢٩٩) ، و (أوضح المسالك) ٣٨٥/١ -
٣٨٧ ، و (شرح ابن عقيل) ١١٤/٢ - ١١٧ ، و (المساعد) ٤٠٢/١ ، و (شرح
الشافية) لنقرة كار (ص ٢٠٩ - ٢١٠) ، و (شرح التصريح) ٢٩٤/١ - ٢٩٥ ،
و (الهمع) ٣٧/٦ - ٣٨ ، و (شرح الأشموني) ٦٢/٢ - ٦٣ .

في وصف العمليات الأصواتية التي انتهت إليها هذه اللهجات (١) .
ولعل أسهلها وأقلها تعقيدا تلك التي تذهب مباشرة إلى كسر الفاء من
قال وباع ؛ ومن ثمَّ قلب الألف ياء (٢) .

وفي اعتقادنا أنه لاداعي لتلك التعليقات والتأويلات التي تفقد
اللغة رونقها ، وحسبنا أن نقول : إنها لهجات (٣)

وصفت اللهجة الأولى بأنها أفصح اللهجات وأجودها (٤) .
والثالثة بأنها أقلها (٥) ، وأضعفها (٦) ، وأردؤها (٧) .

(١) انظر المراجع السابقة ، الصفحات نفسها .

(٢) انظر (أوضح المسالك) ٣٨٥/١ ، والتصريح : ٢٩٤/١ .

(٣) نقل (السيوطي) في (الاقتراح) (ص ٧٥) قول (أبي حيان) في (شرح
التسهيل) : « والتأويل إنما يسوغ إذا كانت الجادة على شيء ، ثم جاء شيء يخالف الجادة
فيتأول . أما إذا كان لغة طائفة من العرب لم تتكلم إلا بها ، فلا تأويل . »
الجادة : معظم الطريق ، والجمع (جواد) . (الصحاح) (جدد)
٤٥٢/٢ . والمراد هنا عامة العرب .

(٤) انظر : (المقتضب) ٢٤٨/١ ، (وشرح المفصل) ٧٤/١٠ ، و (شرح
الكافية) ٢٧٠/٢ ، و (شرح الشافية) للجاربردى (ص ٢٩٩) ، و (مناهج الكافية)
(ص ٢٠٩) ، و (الهمع) ، ٣٨/٦ ، و (حاشية الخضرى) ١٦٨/١ .

(٥) انظر (المحتسب) ٣٤٥/١ ، و (شرح الكافية) (٢ / ٢٧٠) ، و (أوضح
المسالك) ٣٨٧/١ .

(٦) انظر : (شرح الأشموني) ٦٣/٢ .

(٧) انظر : (شرح الشافية) للجاربردى (ص ٢٩٩) .

و (شرح الشافية) لنقرة كار (ص ٢١٠) ، و (مناهج الكافية) (ص ٢١٠)
و (حاشية الخضرى) ١٦٨/١ .

وزهد بعض الصرفيين إلى ماذهب إليه (سيويوه) من أن
 (قِيلَ) و (بِيَع) هي الأصل ، وأن باقي اللهجات دواخل عليها . (١)
 أما كون اللهجة الأولى هي أفصح اللهجات وأجودها ، فلا شك
 في ذلك ، لمحجىء القرآن الكريم عليها ، قال تعالى : ﴿ وَإِذَا قِيلَ لَهُمْ :
 لَا تُفْسِدُوا فِي الْأَرْضِ . قَالُوا : إِنَّمَا نَحْنُ مُصْلِحُونَ . ﴾ (٢) . وقال :
 ﴿ وَقِيلَ : يَا أَرْضُ ! ابْلَعِي مَاءَكِ . وَيَا سَّمَاءُ ! اقْبَلِي . وَغِيضَ
 الْمَاءِ ... ﴾ (٣)

وعلى هذه اللهجة قرأ أكثر القراء . (٤)

وأما كون الأولى هي الأصل والأخريان داخلتان عليها ففيه شك ،
 وذلك لأن عوامل تطور الأصوات ترجح غير ذلك ، فوفقا لنظرية
 السهولة ، أو بذل أقل جهد ، تنتقل الأصوات من الثقيل إلى الخفيف
 فالأخف ، والضممة صوت ثقيل ، الكسرة أخف منه ، وعلى ذلك تكون
 (بُوع) هي الأصل . ثم تطور الصوت المركب = au إلى صوت
 الضمة الممالة نحو الكسرة = eu = (بيع) ، ثم تطور هذا الصوت إلى
 الكسرة = i = (بيع) .

أضف إلى ذلك أن (بُوع) قريب من الصيغة الأصلية للمبنى
 من المجهول وهي (فُعِلَ) ، ففيه تغيير واحد فقط وهو إسكان العين بينما

(١) انظر (المنصف) ١ / ٢٤٩ .

(٢) البقرة : ١١/٢ .

(٣) هود : ٤٤/١١ .

(٤) انظر (الحجة في القراءات السبع) (ص ٦٩) ، و (حجة القراءات) لابن

زَنْجَلَةَ (ص ٩٠) ، و (البحر المحيط) ٦١/١ ، و (النشر) ٢٠٨/٢ .

في (بيع) تغييران هما : كسر الفاء ، وإسكان العين . وكلما ازداد التغيير بعدنا عن الأصل .

أما عن أصحاب هذه اللهجات ، فقد عزا (أبو حيان) (١) الكسر إلى (قريش) ومَن جاورهم من (بنى كِنانه) . وكذلك فعل صاحب (التصريح) (٢) إلا أنه لم يحدد مجاوري (قريش) .

و (قريش) و (كِنانه) من القبائل الحضرية .

وعزى الإشمام إلى كثير من (قيس) و (أسد) (٣) ، و (عُقَيْل) ومَن جاورهم (٤) . و (قيس) - كما تعلم جزء منها نجدى ونظنه المقصود هنا .

و (أسد) و (عُقَيْل) قبيلتان من قبائل شرق الجزيرة ، لهما أيام وحروب (٥) احتكتنا خلالها بالقبائل الحضرية ، ولعل من هنا ظهرت فيهم هذه اللهجة التي تمثل مرحلة وسطا بين أصحاب إخلاص الكسر وأصحاب إخلاص الضم .

وقد رجَّح (عبد الله) (٦) الحسينى عزو هذه اللهجة إلى معظم التميميين ولعله كان مصيبا ؛ ذلك لأن إخلاص الضم - كما سنرى -

(١) انظر (البحر المحيط) ٦١/١ .

(٢) انظر : (٢٩٤ / ١) .

(٣) انظر : (البحر المحيط) ٦١ / ١ ، و (التصريح) ٢٩٤ / ١ .

(٤) انظر : (البحر المحيط) ٦١ / ١ .

(٥) انظر : (معجم قبائل العرب) ٢١ / ١ (أسد) ، ٨٠١ / ٢ (عقيل) .

(٦) انظر : (النحو والصرف بين التميميين والحجازيين) (ص ٢٤٣) .

نُحِصَ بِهِ بَعْضُ (تَمِيم) لَا عَامَتَهُمْ ، وَمِنَ الصَّعْبِ عَلَى عَامَةِ (تَمِيم) - كَمَا سَنَرَى - أَنْ تَخْلَصَ الْكَسْرُ ، فَلَمْ يَبْقَ إِذْنٌ إِلَّا الْإِشْمَامُ .

وَبِالْإِشْمَامِ قَرَأَ (الْكَسَائِيُّ) فِي كَثِيرٍ مِنَ الْآيَاتِ (١) ، مِنْهَا قَوْلُهُ تَعَالَى : ﴿ وَإِذَا قِيلَ لَهُمْ : لَا تُفْسِدُوا فِي الْأَرْضِ . قَالُوا : إِنَّمَا نَحْنُ مُصْلِحُونَ ﴾ (٢) .

أَمَّا لَهْجَةُ إِخْلَاصِ الضَّمِّ فَقَدْ عَزِيَّتْ إِلَى (فَقَعَسَ) (٣) ، وَ (بَنَى دُبَيْرَ) (٤) ، وَ (بَنَى ضَبَّةً) (٥) ، وَبَعْضُ (تَمِيم) (٦) ، وَ (هَذِيلَ) (٧) .

وَ (فَقَعَسَ) وَ (دُبَيْرَ) بَطْنَانِ مِنَ (أَسَدَ) . وَ (ضَبَّةً) مِنْ قِبَائِلِ (الرَّبَابِ) الْمَجَاوِرَةِ تَمِيمَ . وَ (هَذِيلَ) بَعْضُهَا بَدْوَى . وَهَكَذَا فَلَهْجَةُ إِخْلَاصِ الضَّمِّ لِقِبَائِلِ مَوْغَلَةَ فِي الْبَدَاوَةِ .

(١) انظر : (الحججة في القراءات السبع) (ص ٦٩) ، وَ (حجة القراءات) (ص ٨٩) ، وَ (البحر المحيط) ١ / ٦١ ، وَ (النشر) ٢ / ٢٠٨ .

(٢) البقرة : ٢ / ١١

(٣) انظر (أوضح المسالك) ١ / ٣٨٧ ، وَ (شرح ابن عقيل) ٢ / ١١٥ ، وَ (المساعد) ١ / ٤٠٢ ، وَ (التصريح) ١ / ٢٩٥ ، وَ (شرح الأشموني) ٢ / ٦٣ .

(٤) انظر المراجع السابقة ، الصفحات نفسها ، وانظر (البحر المحيط) ١ / ٦١ .

(٥) انظر (التصريح) ١ / ٢٩٥ .

(٦) انظر المرجع السابق ، والصفحة نفسها .

(٧) انظر (مشكل إعراب القرآن) لمكي القيسي ٢ / ٤١٩ ، وَ (البحر المحيط)

١ / ٦١ ، وَ (التصريح) ١ / ٢٩٥ .

تعقيب :

قد يظن القارئ لأول وهلة أن عزو إخلاص الكسر هنا إلى القبائل الحضرية ، ينقض ماقلناه آنفا من ميل القبائل البدوية عموما إلى الكسر . ولكن لو تأمل معنا قليلا لوجد أن في (بيع) إشباع لصوت الكسرة يعتمد على انفراج الشفتين ، وفي (بُوع) إشباع لصوت الضمّة يعتمد على ضمّ الشفتين ، وضمّ الشفتين أسهل على المتعجل من انفراجهما ؛ لأن انفراج الشفتين يحتاج إلى مزيد من التأني ، لما فيه من ضغط على الحنك الأسفل مما لا يكون في ضمهما . ولهذا وجدنا بعض القبائل البدوية - التي أدت ظروف حياتها إلى امتزاجها بالقبائل الحضرية - تشم الضمّة صوت الكسرة لتخفف من حدة انفراج الشفتين .

من هنا نخلص إلى أن القبائل البدوية تنجح دائما إلى مايناسب سرعة أدائها . فإذا كان الكسر أنسب - وهو الغالب - جنحت إليه . وإذا أدى الكسر إلى ثقل يعوق سرعتها تركته إلى غيره .

أما القبائل الحضرية المتأنية فتعطي كل صوت حقه من الأداء مهما كان ثقيلًا . (والله أعلم)

جدول يمثل اللهجات في فاء المبني للمجهول من
(باع) و (قال) ونحوهما

اللهجة	القبيلة	ملحوظات
بِيعَ	قريش وكنانة	لم يعزها (سيبويه) . وهؤلاء من القبائل الحضرية
و قِيلَ		
هَبِعَ	كثير من قيس ، وأسد	لم يعزها (سيبويه) وهؤلاء من القبائل البدوية التي امتزج بعض منها ، في حروب أو غيرها ، بأهل الحاضرة .
و قِيلَ	وعُقَيْل وبعض تميم	
بُوع	فَقَعَس ، وُدْبَيْر ،	لم يعزها (سيبويه) . وهؤلاء من القبائل الموغلة في البداوة .
و قول	وضَبَّة ، وبعض تميم ، وبعض هذيل .	

خلاصة هذا المطلب

- ١ - في فاء المبني للمجهول من (باع) وقال ونحوهما ثلاث لهجات تمثل ثلاث بيئات ، وهى :
- (أ) (بُوعَ) ونحوها لقبائل بدوية موغلة في البداوة .
- (ب) (بِيَع) ونحوها لقبائل بدوية أدت ظروف حياتها إلى امتزاجها بأهل الحاضرة ، فهى لذلك أقل إيغالا من سابقتها .
- (ج) (بِيَع) ونحوها لقبائل حضرية .
- ٢ - القبائل البدوية تنجح دائما إلى مايلائهم سرعة أدائها . وغالبا ما يكون من الصوائت صوت الكسرة .

المطلب الثاني :

حركة فاء المبنى للمجهول من المضعف

اختلف العرب في حركة (فاء) الفعل المضعف المبنى للمجهول ، كما اختلفوا في حركة (فاء) المبنى للمجهول من (باع) و (قال) . ويشير (سيويه) إلى هذا الاختلاف بقوله :

« وقالوا : ﴿ وَإِذَا الْأَرْضُ مُدَّتْ ﴾ (١) و ﴿ حُقَّتْ ﴾ ﴿ (٢)

واعلم أن لغة للعرب مطردة يجري فيها (فِعْل) من (رَدَدْتُ) مجرى (فِعْل) من (قُلْتُ) ، وذلك [قولهم : قد] (رَدَّ) ، و (هَدَّ) و (رَحَبْتُ بلادك وظللت) ؛ لَمَّا أسكنوا العين ، ألقوا حركتها على الفاء ... وقد قال قوم : (قد رَدَّ) فأمالوا الفاء ، ليعلموا أن بعد الراء كسرة قد ذهبت . » (٣)

نحن إذن أمام ثلاث لهجات هي نفسها التي وجدناها في المبنى للمجهول من ماضى الأجوف الثلاثي ، وهي :

الضم ، والإشمام ، والكسر .

إلا أن الضم هنا هو الأفضح - عند النحويين (٤) - ، ويليه الإشمام ، ثم الكسر .

(١) الانشقاق : ٣/٨٤ .

(٢) من قوله تعالى : ﴿ وَأُذِّنْتُ لِرَبِّهَا وَحُقَّتْ ﴾ الانشقاق : ٢/٨٤ ، ٥ .

(٣) (الكتاب) ٤٢٢/٤ - ٤٢٣ .

(٤) انظر (المحتسب) ٣٤٥/١ ، و (حاشية الصبان على شرح الأشموني)

٦٤/٢ ، و (حاشية الخضرى) ٦٩/١ .

• وقد عُزِيَ الكسر هنا إلى بنى (ضَبَّة) (١) ، وبعض (تميم) (٢) وَمَنْ جاورهم (٣) . وتكاد تكون هى القبائل التى وجدناها تخلص الضم فى (بُوع) و (قُول) ، وهذا يقوى مذهبنا إليه قبل من أن القبائل البدوية تجنح إلى ما يلائم سرعة أدائها ، ويسهل عليها عملية النطق ، فكسر الفاء هنا أخف من ضمها ، وليس فى الكسرة إشباع يثقلها فتلجأ إلى الضمة .

وهذه اللهجة لاتزال مستمرة فى نطق النجديين ، إذ يقولون : (رِدَّتْ) ، و (حِطَّتْ) وأشباه ذلك كثيرة .

وعلى هذه اللهجة قرأ (يَحْيَى) بن (وَثَّاب) : (رِدَّتْ) (٤) من قوله تعالى : ﴿ ... هَذِهِ بَضَاعَتُنَا رُدَّتْ إِلَيْنَا ... ﴾ (٥)

• أما الإشمام فيقول (المهابذى) : « مَنْ أَشْمَ فى (قَيْل) و (بَيْع) أشم فى (رِدَّة) . » (٦)

(١) انظر (المحتسب) ٣٤٦/١ ، و (البحر المحيط) ٣٢٣/٥ ، و (أوضح المسالك) ٣٣٨/١ ، و (المساعد) ٤٠٤/١ ، و (التصريح) ٢٩٥/١ .

(٢) انظر (أوضح المسالك) ٣٨٨/١ ، و (المساعد) ٤٠٤/١ ، و (التصريح) ٢٩٥/١ .

(٣) انظر (المساعد) ٤٠٤/١ .

(٤) انظر (المحتسب) ٣٤٥/١ ، و (البحر المحيط) ٣٢٣/٥ ، و (التصريح) ٢٩٥/١ .

(٥) يوسف : ١٢ / ٦٥ .

(٦) انظر ماينقل عنه فى (أوضح المسالك) ٣٨٨/١ ، و (المساعد) ٤٠٤/١ ، و (حاشية الصبَّان) ٦٤/٢ .

وقد مر (١) بنا أن القبائل التي تُشَمُّ في (قَيْل) و (بَيْع) هي كثير من (قيس) ، و (أسد) ، و (عُقَيْل) و من جاورهم ، وبعض (تميم) .

وهي من القبائل البدوية التي كان لها اتصال بجيرانها من القبائل الحضرية ، فحاولت أن تمزج بين اللهجتين : لهجة البدو الخالص ، ولهجة الحضرة .

• أما الضم فهو اللهجة الشائعة بين بقية القبائل العربية . ولعل أعظمها من القبائل الحضرية ؛ لأن اجتماع الضم مع التشديد حَمَل الكلمة ثقلاً يحتاج إلى تأنُّ في أدائه لايتسنى إلا لهم .

وقد وصف (سيبويه) هذه اللهجة بالجودة فقال : « واعلم أن (رُدَّ) هو الأجود الأكثر » (٢) .

(١) انظر (ص : ١٦٩) .

(٢) (الكتاب) ٤/٤٢٣ .

جدول يمثل اللهجات الواردة في (الكتاب) في
(فاء) المبنى للمجهول من المضعف

اللهجة	القبيلة	ملحوظات
رَدَّ	بنو ضَبَّة ، وبعض	لم يعزها (سيبويه) . وهؤلاء
	تميم ، ومن جاورهم .	من القبائل الموغلة في البداوة .
رَدَّ	كثير من قيس ،	لم يعزها (سيبويه) . وهؤلاء
	وأسد ، وعُقَيْل	من القبائل البدوية المتصلة
	ومن جاورهم .	بالقبائل الحضرية .
	باقى العرب ،	لم يعزها (سيبويه) .
رُدَّ	وجلُّهم من القبائل	
	الحضرية .	

خلاصة هذا المطلب

- ١ - في فاء المبنى للمجهول من المضعف ثلاث لهجات تمثل ثلاث بيئات وهي :
 - (أ) كسر الفاء ، وهي لهجة القبائل الموغلة في البداوة .
 - (ب) إشمام الفاء صوت الكسرة ، وهي لهجة القبائل البدوية المتصلة بالقبائل الحضرية .
 - (ج) ضم الفاء ، وهي لهجة القبائل الحضرية .
- ٢ - ميل القبائل البدوية هنا إلى الكسر يقوى مذهبنا إليه من قبل من ميل القبائل البدوية عموماً إلى صوت الكسرة .

المطلب الثالث :

حركة لام المدغم فيه (المضعف)

اختلف أصحاب الإدغام في حركة لام المدغم فيه . وقد أشار (سيبويه) إلى هذا الاختلاف فقال : (١)

« اعلم أن منهم مَنْ يحرك الآخر كتحرّيك ما قبله ، فإن كان مفتوحا فتحوه ، وإن كان مضموما ضمّوه ، وإن كان مكسورا كسروه ، وذلك قولك : (رُدُّ) و (عَضَّ) ، و (فِرَّ يافتى !) .. فإن جاءت الهاء والألف فتحوا أبدا .

« وسألت (الخليل) : لِمَ ذاك ؟ فقال : لأن الهاء خفيّة ، فكأنهم قالوا : (رُدًّا) ، و (أَمَدًّا) ، و (غُلًّا) ، إذا قالوا : (رُدَّهَا) وغلَّها [وأمَدَّها] . فإذا كانت الهاء مضمومة ضمّوا كأنهم قالوا : (مُدُّوا) وعضُّوا ، إذا قالوا : مُدُّهُ وَعَضُّهُ . فإن جئت بالألف واللام وبالألف الخفيفة (٢) كسرت الأول كلّه ؛ لأنه كان في الأصل مجزوما ؛ لأنَّ الفعل إذا كان مجزوما فحرَّك لالتقاء الساكنين كسر . وذلك قولك : اضرب الرجل ...

(١) تحت عنوان : « هذا بابُ اختلاف العرب في تحريك الآخر ؛ لأنه لا يستقيم أن يَسْكَنَ هو والأوَّل ، من غير (أهل الحجاز) » (الكتاب) ٥٣٢/٣ .

خص (سيبويه) بهذا العنوان غير أهل الحجاز ؛ لأن أهل الحجاز لا يدغمون في مثل هذه الحال - كما سنرى في مبحث الإدغام - .

(٢) يقصد همزة الوصل .

« ومنهم مَنْ يفتح إذا التقى ساكنان على كلِّ حال ، إلا في الألف واللام ، والألف الخفيفة . فزعم (الخليل) أنهم شبهوه بأين وكيف ... وفعلوا به إذ جاءوا بالألف واللام والألف الخفيفة مافعل الأولون (١) ، وهم (بنو أسد) وغيرهم من بنى (تميم) . وسمعناه ممن ترضى عربيته ...

« وَمِنْهُمْ مَنْ يَدَعُهُ إِذَا جَاءَ بِالْأَلْفِ وَاللَّامِ عَلَى حَالِهِ مَفْتُوحًا ، يُجْعَلُهُ فِي جَمِيعِ الْأَشْيَاءِ كَأَيِّنَ . وَزَعَمَ (يُونُسَ) أَنَّهُ سَمِعَهُمْ يَقُولُونَ :
فَغَضَّ الطَّرْفَ إِنَّكَ مِنْ نُمَيْرٍ (٢)

(١) أى أنهم يكسرون لام المدغم فيه إذا جاء بعدها (ال) التعريف ، أو همزة الوصل .

(٢) البيت من « الوافر » . وهو من قصيدة طويلة للشاعر التميمي (جرير) يهجو فيها (الراعى) التميمي ويحط من قدر قبيلته حتى سميت بالفاضحة ومطلعها :

أَقْلَى اللُّؤْمِ - عَاذِلٌ - وَالْعِتَابَا
وَقَوْلِي - إِنْ أَصَبْتُ - لَقَدْ أَصَابَا

وعجز البيت :

فَلَا كَعْبًا بَلَعْتَ وَلَا كِلَابًا

والبيت فى ديوان جرير (ص ٦٣) ، و (شرح المفصل) ٥٩٤/٤ ، و (توضيح المقاصد) ١١٧/٦ ، و (التصريح) ٤٠١/٢ ، و (الهمع) ٢٨٨/٦ ، و (شرح شواهد الشافية) (ص ١٦٣) ، و (شرح الشواهد الكبرى) ٤٩٤/٤ .

غَضَّ الطَّرْفَ : أى أغمضه وانظر إلى الأرض . والطرف : البصر .
(نُمَيْرٍ) : قبيلة الراعى وهم من (عامر) بن (صَعَصَعَةَ) من (قيس) عيلان .
(كَعْب) و (كِلَاب) : قبيلتان من بنى (عامر) بن (صَعَصَعَةَ) أيضا .
والمعنى : طأطىء بصرك ، واعرّف قدرك ، وابتعد عن مجارة الكرام ، فإنك من (نُمَيْرٍ) التى لم تصل بعد إلى مصاف القبائل العظام .

والشاهد مجيء (غَضَّ) على لهجة من يفتح لام المدغم فيه مطلقا .

« وَمَنْ الْعَرَبُ مَنْ يَكْسِرُ ذَا أَجْمَعَ عَلَى كُلِّ حَالٍ ، فَيَجْعَلُهُ بِمَنْزِلَةِ :
اضْرِبِ الرَّجْلَ ... وَإِنْ لَمْ تَجِءْ بِالْأَلْفِ وَاللَّامِ ؛ لِأَنَّهُ فِعْلٌ حَرَكٌ لِاتِّقَاءِ
السَّاكِنِينَ (١) .. وَمَنْ يَكْسِرُ (كَعَبٌ) وَ (عَنَيْتُ .) (٢)

فَنَحْنُ إِذْنُ أَمَامِ أَرْبَعِ لَهْجَاتٍ فِي حَرَكَةِ لَامِ الْمَدْغَمِ فِيهِ ، يَتَقَاسَمُهَا
أَصْحَابُ الْإِدْغَامِ (الْقَبَائِلُ الْبَدَوِيَّةُ) ، وَهِيَ :

١ - لهجة تتبع اللام للفاء مالم تلها (ال) أو همزة الوصل فتكسر .
وذلك نحو : عَضٌّ ، وَرُدٌّ ، وَفِرٌّ . وهي اللهجة الشائعة في أكثر
كلام هذه القبائل (٣) ، لما فيها من انسجام أصواتي يسهل عملية
النطق .

٢ - لهجة تفتح اللام مالم تلها « أَل » أو همزة الوصل فتكسر . وذلك
نحو : عَضٌّ ، وَرُدٌّ ، وَفِرٌّ ، . وقد عزاها (سيبويه) إلى (أسد)
وغيرهم من بني (تميم) .

٣ - لهجة تفتح اللام مطلقا . وقد عزيت إلى (أهل نجد) (٤) . وهو
عزو فيه تعميم ؛ لأن هذه اللهجات الأربع يتقاسمها (أهل نجد)
عموما .

(١) الساكنان هما : عين الفعل المدغمة في لامه ، ولام الفعل الساكنة للأمر .

(٢) (الكتاب) ٥٣٢/٣ - ٥٣٤ .

(٣) انظر (توضيح المقاصد) ١١٧/٦ ، و (التصريح) ٤٠٢/٢ ، و (شرح

الأشْمُونِي) ٣٥٣/٤ .

(٤) انظر (المصباح المنير) ٦٨٦/٢ ، و (تكملة في تصريف الأفعال) لمحمد

محيي الدين عبد الحميد بذييل شرح ابن عقيل : ٢٧٤/٤

وهناك من عزائها إلى (أسد) (١) . ولعلها لبعضهم ؛ لأننا رأينا الفتح المقيّد يُعزى إلى (أسد) أيضا .

٤ - لهجة تكسر اللام مطلقا . وقد عُزيت إلى (كعب) (٢) ، و(غني) (٣) ، و (نمير) (٤) . وجميعها من قبائل (قيس عيلان) النجدية (٥) . ويبدو أن هؤلاء قد اعتادوا صوت الكسرة ، فهو لذا أخف عليهم من الإتياع أو الفتح .

-
- (١) انظر (المفصل) (ص ٣٥٤) ، و (التصريح) ٤٠٢/٢ ، و (شرح الأشموني) ٣٥٣/٤ ، و (حاشية الحضري) : ٢١٣/٢ .
- (٢) انظر (المصباح المنير) ٦٨٦/٢ ، و (توضيح المقاصد) ١١٧/٦ ، و (التصريح) ٤٠٢/٢ ، و (شرح الأشموني) ٣٥٣/٤ .
- (٣) انظر (شرح الشافية) للرضي ٢٤٣/٢ ، و (التسهيل) (ص ٢٦٠) .
- (٤) انظر (توضيح المقاصد) ١١٧/٦ ، و (التصريح) ٤٠٢/٢ ، و (شرح الأشموني) ٣٥٣/٤ .
- (٥) انظر (معجم قبائل العرب) ٨٩٥/٣ (غني) ، ٩٨٦/٣ (كعب) ، ١١٩٥/٣ (نمير) .

جدول يمثل لهجات أصحاب الإدغام في
حركة لام المدغم فيه

اللهجة	القبيلة	ملحوظات
عُضُّ الطَّرْفِ فُرِّ يافتى ! عُضُّ بَصْرَكَ	شائعة في أكثر كلام أصحاب الإدغام	لم يعزها (سيبويه) ولم يحدد غيره أصحابها وإنما وصفوها بالشيوع في أكثر كلام أصحاب الإدغام وهي تتبع اللام للفاء . مالم يلها (ال) أو همزة وصل فتكسر .
عُضُّ الطَّرْفِ وَعُضُّ بَصْرَكَ	بعض أسد وتميم	عزاها (سيبويه) . وهي تفتح مالم يلها (ال) أو همزة وصل فتكسر .
عُضُّ الطَّرْفِ عُضُّ بَصْرَكَ	بعض أسد	لم يعزها (سيبويه) . وهي تفتح مطلقا .
عُضُّ بَصْرَكَ عُضُّ الطَّرْفِ عَضُّ	كَعْب ، وَعَنْبِيٌّ وَأُمَيْرٌ	عزاها (سيبويه) إلى (كعب) و (عَنبِي) . وهي تكسر مطلقا .

الفصل الثاني

تأثير الأصوات المتجاورة بعضها ببعض

ويشمل مبحثين :-

المبحث الأول : الإدغام

المبحث الثاني : المخالفة

تمهيد :

قد تتحد الأصوات المتجاورة في المخرج وفي جميع الصفات فتسمى (المتماثلة) (١) . وقد تتحد في المخرج دون جميع الصفات فتسمى (المتجانسة) . وقد تتقارب في المخرج وتتفق في بعض الصفات فتسمى (المتقاربة) (٢) .

ونميل الأصوات الحبيسة (الحروف) إلى تأثير بعضها في بعض أحيانا - كما تفعل الصوائت - والتأثير على نوعين :

تقدمي : وهو مايتأثر فيه اللاحق بالسابق .

ورجعي : وهو مايتأثر فيه السابق باللاحق .

وتهدف الأصوات في تأثرها بعضها ببعض إلى تحقيق الانسجام بينها ، وما يتبعه من اقتصاد في الجهد العضلي (٣) . وتتخذ لتحقيق ذلك عدة وسائل ، وهي :

١ - مماثلة الأصوات المتجاورة أو مقاربتها ، وهي ماسماها (سيبويه) بالمضارعة (٤) . ويسمياها بعض المحدثين بالمماثلة (٥) . ونميل إلى

(١) كذلك سماها (سيبويه) . انظر (الكتاب) ٤/٤٣٧ .

(٢) أطلق (سيبويه) مصطلح (المتقاربة) على مايسمى بالمتجانسة أيضا ، ولكنه كان ينص على المتجانسة بأنها من مخرج واحد أو موضع واحد . انظر مثلا (الكتاب) ٤/٤٤٥ ، ٤٦١ .

(٣) انظر (الأصوات اللغوية) (د . إبراهيم أنيس) (ص ١٧٩) .

(٤) انظر على سبيل المثال (الكتاب) ٤/٤٧٧ ، ٤٧٨ .

(٥) انظر (الأصوات اللغوية) (د . أنيس) (١٧٩) ، و (لحن العامة والتطور

اللغوي) (د . رمضان عبد التواب) (ص ٣٧) ، و (دراسة الصوت اللغوي)

(د . أحمد مختار عمر) (ص ٣٢٤) .

تسميتها بالمقاربة - كما سميناها في الصوائت - ويكون ذلك بإدغام الصوت في نظيره ، أو إحلال صوت آخر محله يكون مجانسا للمجاور ، أو قريبا منه أو أكثر وضوحا في السمع ، أو مساعدا على تقوية النبر ، وهو ما يعرف بالإبدال . ولكن الإبدال كما يكون بتأثير المجاورة يكون لغير ذلك . لهذا سنفرد له فصلا مستقلا .

٢ - مخالفة الأصوات المتماثلة التي يؤدي تجاوزها إلى ثقل الكلمة ، وذلك بإحلال صوت آخر محل أحد المتماثلين . وغالبا ما يكون الحال صوت علة ، لخفته . ألا ترى أن أصوات العلة تُسمى « أنصاف حركات » ؟ (١)

٣ - حذف أحد الأصوات المتجاورة . ولكن الحذف كما يكون للمجاورة يكون للتخفيف . ولهذا سنفرد له فصلا مستقلا من فصول البنية .

(١) انظر (علم اللغة العام) (الأصوات) (د . كمال بشر) (ص ١٣٦)
و (المنهج الصوتي للبنية العربية) (د . عبد الصبور شاهين) (ص ٣١) .

المبحث الأول الإدغام (١)

هو ضم الصوت السابق إلى اللاحق ، وصهرهما معا . بحيث ينطق بالصوتين صوتا واحدا من جنس اللاحق ، ولهذا يسمى (د . برهام) الأصوات التي سماها الأقدمون « مدغمة » بالأصوات الضميمة .

وقد أطلق (د . أحمد مختار عمر) على الإدغام اسم « المماثلة الكاملة » (٢) ؛ لأن الصوتين المدغمين يتطابقان تطابقا كاملا . ولعله استمد هذه التسمية من (برج شتراسر) الذي قسّم التشابه والتماثل إلى كلي ومثّل له بـ (آمنا) ، وجزئ ومثّل له بـ (اضطجع) (٣) .

ويُقَسَّم القراء الإدغام إلى أقسام (٤) لا تعيننا هنا . وكل الذى يعيننا هى الأقسام المتصلة بأنواع الأصوات المتجاورة ، وهى :-

- ١ - إدغام المتماثلين .
- ٢ - إدغام المتقاربين .
- ٣ - إدغام المتجانسين .
- ٤ - درجات التقريب فى تاء أفتعل .

(١) انظر (فقه اللغات السامية) لبروكلمان ، ترجمة (د . رمضان عبد التواب) (ص ٥٦ - ٧٦) ، و (التطور النحوى للغة العربية) لبرج شتراسر (ص ٢٨) ومابعدها .

(٢) انظر (دراسة الصوت اللغوى) (ص ٣٣٢) .

(٣) انظر (التطور النحوى للغة العربية) (ص ٢٨) ومابعدها .

(٤) انظر (الخصائص) ١٣٩/٢ - ١٤١ ، و (النشر) ١/٢٧٤ ، و (الإلتقان) :

المطلب الأول : إدغام المتماثلين :

١ - إذا كانا صحيحين في كلمة واحدة ، ولم يكن أحدهما تاء (افْتَعَلَ) فلهما عدة حالات :

(أ) إذا كان الثاني منهما متحركا ، فالعرب مجمعون ^(١) على الإدغام ، يقول (سيبويه) ^(٢) : « والتضعيف أن يكون آخر الفعل حرفان من موضع واحد ؛ وذلك (رَدَدْتُ) و (وَدِدْتُ) ... فإذا تحرك الحرف الآخر ، فالعرب مجمعون على الإدغام . وذلك فيما زعم (الخليل) أولى ؛ لأنه لَمَّا كانا من موضع واحد ثقل عليهم أن يرفعوا ألسنتهم من موضع ثم يعيدها إلى ذلك الموضع للحرف الآخر ، فلما ثقل عليهم ذلك أرادوا أن يرفعوا رفعة واحدة . وذلك قولهم : رُدِّي ، واجتَرًا ، وانقَدُوا . » ^(٣) .

(ب) إذا كان الثاني من المثلين ساكنا ، لاتصاله بتاء المتكلم ، أو تاء الفاعلين ، أو نون النسوة ، فالعرب مجمعون على الفك ^(٤) إلا ناسا من (بكر) بن (وائل) :

(١) انظر (المتع) ٦٣٤/٢ ، و (شرح الشافية) للرضي ٢٤١/٢ .
 (٢) تحت عنوان : « هذا بابٌ مضاعف الفعل واختلاف العرب فيه » الكتاب . ٥٢٩/٣ .
 (٣) المرجع السابق ٥٢٩/٣ - ٥٣٠ ، وانظر ٤١٧/٤ .
 (٤) انظر (المتع) ٦٦٠/٢ ، و (شرح الشافية) للرضي ٢٤٦/٢ ، ٢٤٤/٣ ، و (أوضح المسالك) ٣٥٢/٣ ، و (توضيح المقاصد) ١١٥/٦ ، و (شرح الأشموني) ٣٥١/٤ .

يقول (سيبويه) : « وأهل الحجاز وغيره ، مجتمعون على أنهم يقولون للنساء : (ارْدُدْنَ) ، وذلك لأن الدال لم تسكن ههنا لأمر ولا نهى ... ألا ترى أن السكون لازم له في حال النصب والرفع ، وذلك قولك : رَدَدْنَ ، و (هن يَرْدُدْنَ) ، و (عَلَيَّ أَنْ يَرْدُدَنَّ) ...

« ومثل ذلك قولهم : (رَدَدْتُ) و (مَدَدْتُ) ؛ لأن الحرف بُنى على هذه التاء (١) كما بُنى على النون (٢) وصار السكون فيه بمنزلة فيما فيه نون النساء (٣) .

« وزعم (الخليل) أن ناسا من (بكر) بن (وائل) يقولون : (رَدَدَنَّ) و (مَدَدَنَّ) و (رَدَدْتُ) جعلوه بمنزلة (رَدَّ) و (مَدَّ) . « (٤)
(ج) إذا كان الثاني من المثليين ساكنا لأمر ، أو حرف ، جزم ،
ففيه مذهبان :

١ - فك الإدغام :

وهو مذهب (أهل الحجاز) (٥) ، يقول (سيبويه) : « فإذا

(١) أى تاء المتكلم .

(٢) أى نون النسوة .

(٣) أى أن السكون ملازم للحرف الذى قبل تاء المتكلم أو نون النسوة .

(٤) الكتاب ٥٣٤/٣ - ٥٣٥ .

(٥) انظر (الخصائص) ٢٦٠/١ ، و (حجة القراءات) (ص ٢٣٠) ،

و (أمالي السهيلي) (ص ١٠٨) و (الممتع) ٦٥٦/٢ ، و (التسهيل) (ص ٢٦٠) ،

و (شرح الشافية) للرضي ٢٤٦/٣ ، و (البحر المحيط) ٢١٥/٢ ، ٥١١/٣ ،

و (شرح الشافية) للجاربردى (ص ٣٣٢) و (أوضح المسالك) ٣٥٠/٣ ،

و (التصريح) ٤٠١/٢ ، و (شرح الأشموني) ٣٥٢/٤ .

كان حرف من هذه الحروف (١) في موضع تسكن فيه لام الفعل ، فإن (أهل الحجاز) يضاعفون ؛ لأنهم أسكنوا الآخر ، فلم يكن بد من تحريك الذى قبله ؛ لأنه لا يلتقى ساكنان . وذلك قولك : ارْدُدْ ، واجْتَرِرْ ... » (٢)

وعلى هذه اللهجة قرأ (نافع) و (ابن عامر) (٣) : « مَنْ يَرْتَدُّ » من قوله تعالى : ﴿ يَا أَيُّهَا الَّذِينَ آمَنُوا مَنْ يَرْتَدَّ مِنْكُمْ عَنْ دِينِهِ ، فَسَوْفَ يَأْتِي اللَّهُ بِقَوْمٍ يُحِبُّهُمْ وَيُحِبُّونَهُ . ﴾ (٤)

٢ - الإدغام :

وقد عراه (سيويه) إلى (تميم) وغيرهم من العرب ، فقال : « وأما (بنو تميم) فيدغمون المجزوم ، كما أدغموا إذ كان الحرفان متحركين ، لما ذكرنا (٥) من المتحركين ، فيسكنون الأول ويحركون الآخر ؛ لأنهما لا يسكنان جميعا ، وهو قول غيرهم من العرب ، وهم كثير » (٦) .

• فهو إذن يشرك مع (تميم) غيرهم دون تحديد . وتابعه فى هذا (ابن يعيش) (٧) ، و (الرضى) (٨) ، و (أبو حيان) (٩) . ولعلمهم اكتفوا

(١) يقصد الأفعال المضعفة .

(٢) (الكتاب) ٥٣٠/٣ .

(٣) انظر (البحر المحيط) ٥١١/٣ .

(٤) المائة : ٥٤/٥ .

(٥) أى لنفس العلة التى ذكرها فى المتحركين ، وهى أنهم أرادوا أن يرفعوا

ألسنتهم بالصوتين رفعة واحدة .

(٦) (الكتاب) ٥٣٠/٤ .

(٧) انظر (شرح المفصل) ١٢٧/٩ .

(٨) انظر (شرح الشافية) ٢٤٣/٢ .

(٩) انظر (البحر المحيط) ٤٣/٣ .

بذكر (تميم) ؛ لشهرة لهجتها ومكانتها بين القبائل . ولهذا وجدنا من نسب هذه الظاهرة إلى تميم وحدها دون ذكر لغيرها (١) .

وفي محاولة للتعرف على أولئك القوم الذين شاركوا (تميما) الإدغام وجدنا من يتوسع ، فيعزو الظاهرة إلى جميع العرب غير الحجازيين (٢) ، ولعل ذلك في مقابل عزو الإظهار إلى (أهل الحجاز) .

أما (المبرد) (٣) فقد حدد هؤلاء المشاركين بأنهم (قيس) و (أسد) . وهذه القبائل ذكرها (سيويه) ضمنا عند حديثه عن اختلاف المدغمين في حركة لام المدغم فيه .

ومهما يكن من أمر فأغلب الظن أن القبائل المشاركة لتمييم في الإدغام هي جُلُّ القبائل البدوية إن لم تكن كُلُّها .

وعلى هذه اللهجة قرأ السبعة (٤) ماعدا (نافع) و (ابن عامر) : « مَنْ يَرْتَدُّ » (٥) .

(١) انظر : (المحتسب) ١٤٨/١ ، و (التسهيل) (ص ٢٦٠) ، و (شرح الألفية) لابن الناظم (ص ٣٥٢) ، و (أوضح المسالك) ٣/٣٥٠ ، و (شرح الشافية) للجاربردى (ص ٣٣٢) ، و (شرح الألفية) لابن عقيل ٤/٢٥٣ ، و (التصريح) ٤٠١/٢ ، و (شرح الأشموني) ٤/٢٥٢ .

(٢) انظر (حجة القراءات) (ص ٢٣٠) و (شرح الشافية) للرضي ٣/٢٤٦ ، و (الهمع) ٦/٢٨٧ ، و (تكملة في تصريف الأفعال) ٤/٢٧٤ ، و (المصباح المنير) ٦٨٦/٢ .

(٣) انظر (الكامل في اللغة والأدب) ١٩٩/١ .

(٤) انظر (البحر المحيط) ٣/٥١١ .

(٥) من قوله تعالى : (يَا أَيُّهَا الَّذِينَ آمَنُوا مَنْ يَرْتَدَّ مِنْكُمْ عَنْ دِينِهِ ، فَسَوْفَ يَأْتِي اللَّهُ بِقَوْمٍ يُحِبُّهُمْ وَيُحِبُّونَهُ) المائدة : ٥٤/٥ .

• ويرد (د . أنيس) ظاهرته الفك والإدغام عند العرب إلى اختلاف موضع النبر عندهم . فيقول : « أما السر في التزام الحجازيين فك الإِدغام ، فهو أن يترتب على الجزم عادة نقل النبر من موضعه إلى المقطع الذى قبله .. وعلى هذا كان من الواجب في حالة جزم الفعل (يَرُدُّ) أن ينتقل النبر من المقطع (رُدُّ) إلى المقطع (يَ) لتصبح الكلمة (لم يَرُدُّ) ، ولكن التباس هذا الوضع بوضع الفعل المعتل العين ، والحرص على إظهار التضعيف ، جعل العرب من الحجازيين يفكون الإدغام ، ليجمعوا بين أمرين : نقل النبر إلى الراء بسبب الجزم ، وإظهار تضعيف الفعل ...

« أما بنو (تميم) فلم ينقل النبر في لهجتهم بسبب الجزم وبهذا بقى الإدغام . فكانوا يقولون فى الوقف (لم يَرُدُّ) ، أما فى الوصل فكانوا يحركون الدال الثانية بحركة لالتقاء الساكنين . » (١)

ويمكن تفسير ذلك أيضا بأن القبائل البدوية عموما تميل إلى السرعة فى نطقها (٢) ، فلا تترتب لتعطي الصوت حقه من الأداء ، فإذا كان الصوتان متماثلين مزجتهم . فى حين أن القبائل الحضرية عموما تميل إلى التأنى فى نطقها ، وإعطاء كل صوت حقه من الأداء (٣) ، فتظهر الأصوات كلا على حدة .

وقد جاء القرآن الكريم بالظاهرتين : الفك والإدغام ، يقول (السيوطى) : « وقال الشيخ (جمال الدين) بن (مالك) أنزل الله القرآن بلغة الحجازيين ، إلا قليلا فإنه نزل بلغة التميميين كالإدغام فى

(١) (فى اللهجات العربية) (ص ١٥٠) .

(٢) و (٣) انظر المرجع السابق : (ص ٧١ ، ١١٥) .

﴿ .. وَمَنْ يُشَاقِّ اللَّهَ .. ﴾ (١) وفي ﴿ .. مَنْ يَرْتَدَّ مِنْكُمْ عَنْ دِينِهِ .. ﴾ (٢) « .. » (٣)

وعلى لهجة الفك قال تعالى : ﴿ .. وَأَغْضُضْ مِنْ صَوْتِكَ .. ﴾ (٤)، و ﴿ وَلَا تَمُنْ تَسْتَكْثِرُ ﴾ (٥) إلى غير ذلك من آيات تدل على أن الظاهرتين مستعملتان في اللغة التمودجية الأدبية ، وليس من اللهجات فحسب .

وإذا أردنا التعرف على رأى (سيويه) في الظاهرتين وجدناه يقول : « ودعاهم سكون الآخر في المثلين أن يبين (أهل الحجاز) في الجزم فقالوا : (أرْدُدْ) و (لا تَرْدُدْ) . وهى اللغة العربية القديمة الجيدة . ولكن (بنى تميم) أدغموا ولم يشبهوها بَرَدَدْتُ ؛ لأنه يدركها التثنية ، والنون الخفيفة والثقيلة ، والألف واللام [وألف الوصل] فُتُحْرِكْ لهن . » (٦) .

فهو يصف الحجازية بأنها العربية القديمة الجيدة ، وفي الوقت نفسه لا يعيب التميمية بل يجد لها مبررا .

٢ - إذا كان المتماثلان صحيحين ، في كلمة واحدة ، أحدهما

تاء (افتعل) :-

(١) الحشر : ٩ / ٤ .

(٢) المائدة : ٥ / ٥٤ .

(٣) (الإيتقان) : ١ / ١٣٦ .

(٤) لقمان : ٣١ / ١٩ .

(٥) المدثر : ٦ / ٧٤ .

(٦) (الكتاب) ٤ / ٤٧٣ .

يقول (سيويه) : « وما يجرى مجرى المنفصلين قولك : (اقتتلوا)
و (يقتتلون) ، إن شئت أظهرت ويَّنت ، وإن شئت أخفيت وكانت
الزنة على حالها ، كما تفعل بالمنفصلين في قولك : (اسمُ موسى) و (قومُ
مَالِك) ، لا تدغم ...

« وقد أدغم بعض العرب فأسكن لما كان الحرفان في كلمة
واحدة ، ولم يكونا منفصلين ، وذلك قولك : (يَقْتُلُونَ) وقد (قَتَّلُوا) ،
وكسروا القاف ؛ لأنهما التقيا ^(١) ، فشبهت بقولهم : (رُدُّ يافتى) .
« وقد قال آخرون : قَتَّلُوا ، ألقوا حركة المتحرك على
الساكن . » ^(٢)

فنحن إذن أمام ثلاث لهجات في تاء (اقتتل) :

١ - لهجة تظهرها . وأغلب الظن أنها للقبائل الحضرية المتأنية
الأداء .

٢ - لهجة تخفيها ، أى تجعلها في حالة وسط بين الإدغام وفكه .
وهي تلائم القبائل الحضرية - لما تحتاجه من تأن - أو من امتزج بهم من
البدو فجانسوا بين الإدغام وفكه بالإخفاء .

٣ - لهجة تدغمها في التاء التي بعدها . وأغلب الظن أنها
للقبائل البدوية التي تدغم في (رُدُّ) ونحوها ؛ لما في توالي المتماثلين من
جهد عضوى يعوق سرعتها في الأداء . لذا فهي تمزجها لتخرجها دفعة
واحدة .

(١) أى التقت القاف وهى ساكنة مع الصوت المدغم الساكن .

(٢) (الكتاب) ٤/٤٤٣ .

وقد اختلف هؤلاء في حركة فاء المدغم فيه ، كما اختلفوا من قبل في حركة لامه ، وذلك على النحو الآتي :

١ - قوم كسروا الفاء وأتبعوها بكسر الصوت المدغم ، فقالوا : (قد قَتَلُوا) . وهم (بكر) بن (وائل) و (تميم) بن (مرة) (١) .

ويمثل (الحسن) لهجتهم في قراءته : (خِطَّفَ) (٢) من قوله تعالى : ﴿ إِلَّا مَنْ خَطِفَ الْخَطْفَةَ فَأَتْبَعَهُ شِهَابٌ ثَاقِبٌ ﴾ (٣) وهذه اللهجة لاتزال تسمع في (نجد)

٢ - قوم فتحوا الفاء إتباعا للصوت المدغم ، فقالوا : (قد قَتَلُوا) ولعلمهم من أولئك الذين فتحوا لام المدغم فيه مطلقا ، وهم بعض (أسد) . أو لعلمهم من عدا (بكر) بن (وائل) و (تميم) بن (مرة) من القبائل البدوية .

٣ - إذا كان المثان معتلين :

يقول (سيبويه) : « واعلم أن آخر المضاعف من بنات الياء يجرى مجرى ما ليس فيه تضعيف من بنات الياء ، ولا تجعل بمنزلة المضاعف من غير الياء ؛ لأنها إذا كانت وحدها لا ما لم تكن بمنزلة اللام من غير الياء ، فكذلك إذا كانت مضاعفة . وذلك نحو : « يَعْيا » .. و (يُعْيى) أجريت ذلك مجرى (يَحْشَى) و (يُحْشَى) .

(١) انظر (البحر المحيط) ٣٥٣/٧ .

(٢) انظر المرجع السابق والصفحة نفسها .

(٣) الصافات : ١٠/٣٧ .

« فإذا وقع شيء من التضعيف بالياء في موضع تلزم ياء (يَحْشَى) فيه الحركة ، وياء (يرمى) ، لا تفارقهما ، فإن الإدغام جائز ؛ لأن اللام من (يرمى) و (يَحْشَى) قد صارتا بمنزلة غير المعتل ، فلمَّا ضاعفت صرت كأنك ضاعفت في غير بنات الياء ... وذلك قولك : (قد حَيَّ في هذا المكان) ، و (قد عَيَّ بأمره) . وإن شئت قلت : (قد حَيَّ في هذا المكان) ، و (قد عَيَّ بأمره) . والإدغام أكثر ، والأخرى عربية كثيرة » (١) .

ففى (حَيَّ) ونحوها لهجتان :

١ - الإدغام : نحو (قد حَيَّ في هذا المكان) .

وقد عزيت هذه اللهجة إلى (بكر) بن (وائل) (٢) . ونظنها أيضا لغيرهم من القبائل البدوية ؛ لما فى توالى المثلين من ثقل لا يُخففه إلا الإدغام .

وعلى هذه اللهجة قرأ أكثر القراء : (حَيَّ) (٣) من قوله تعالى :

﴿ .. وَيَحْيَا مَنْ حَيَّ عَنْ بَيْنَةٍ .. ﴾ (٤)

(١) الكتاب ٣٩٥/٤ .

(٢) انظر (البحر المحيط) ١٢٣/٨ .

(٣) انظر (معاني القرآن) للقراء ٤١١/١ ، و (السبعة فى القراءات) (ص ٣٠٦ - ٣٠٧) ، و (الكشف) ٤٩٢/١ ، و (البحر المحيط) ٥٠١/٤ ، والنشر ٢٧٦/٢ .

(٤) الأنفال: ٤٢/٨ .

٢ - فك الإدغام نحو (حَيَّيَ في هذا المكان) .

وأغلب الظن أنها للقبائل الحضرية التي تعطى كل صوت حقه من الأداء .

وعلى هذه اللهجة قرأ المدنيان (١) ، و (يعقوب) ،
و (خلف) ، و (البزّي) ، « حَيَّيَ » (٢) في قوله تعالى :
﴿ .. وَيَحْيَىٰ مَنْ حَيَّ عَن بَيْنَةٍ .. ﴾ (٣) .

(١) المدنيان هما : (أبو جعفر) و (نافع) .

(٢) انظر (السبعة في القراءات) (ص ٣٠٦ - ٣٠٧) ، و (الكشف)

٤٩٢/١ ، و (البحر المحيط) ٥٠١/٤ ، و (النشر) ٢٧٦/٢ .

(٣) الأنفال : ٤٢/٨ .

جدول يمثل الإدغام وفكه في الأصوات المتماثلة
في لهجات (الكتاب)

اللهاجة	القبيلة	ملحوظات
يُرْدُّ	جميع العرب	عزاها (سيبويه) .
لم يَرْدُّ	أهل الحجاز	عزاها (سيبويه) .
لم يَرْدِّ	(تميم) ، و (قيس)	عزاها (سيبويه) إلى و (أسد) . (تميم) وغيرهم ،
رَدَدْنَا	جميع العرب إلا ناسا	عزاها (سيبويه) من (بكر) بن (وائل) .
رَدَّنَا	ناس من (بكر) بن (وائل)	عزاها (سيبويه) .
اقتتل	—	لم يعزها سيبويه ولا غيره .
قتلوا	(بكر) بن (وائل)	لم يعزها سيبويه
قتلوا	—	لم يعزها سيبويه ولا غيره .
حيى	—	لم يعزها سيبويه ولا غيره .
حَى	(بكر) بن (وائل) .	لم يعزها سيبويه .

المطلب الثاني : إدغام المتجانسين :

١ - إدغام التاء في الدال :

(أ) (وَتَدُّ) و (وَدُّ) :

يقول (سيبويه) (١) : « ومن ذلك قولهم : (وَدُّ) ، وإنما أصله (وَتَدُّ) . وهي الحجازية الجيدة . لكن (بنى تميم) أسكنوا التاء ، كما قالوا في (فَخِذْ) : (فَخِذْ) ، فأدغموا . » (٢)

تجاور التاء والدال في (وَتَدُّ) ، وهما من مخرج واحد (أسنانيان لثويان) إلا أن الدال صوت مجهور ، والتاء صوت مهموس ، فتأثر المهموس بالمجهور - وهو تأثر رجعي - فقليل : (وَدُّ) .

وقد عزا (سيبويه) لهجة الإدغام (وَدُّ) إلى (تميم) . وتابعه جماعة من اللغويين في هذا العزو (٣) . وذهب آخرون إلى أنها لأهل نجد (٤) . و (تميم) من أكبر القواعد النجدية . لذا كثيرا ما يخلط اللغويون بين (تميم) وأهل (نجد) . فيقولون : (تميما) وهم يقصدون

(١) تحت عنوان : « هذا بابٌ ما كان شاذاً مما خففوا على ألسنتهم وليس بمطرد » (الكتاب) ٤ / ٤٨١ .

(٢) المرجع السابق ٤ / ٤٨٢ .

(٣) انظر (الجمهرة) (دوو) ٧٧ / ١ ، و (شرح المفصل) ١٠ / ١٥٣ ،

و (شرح الشافية) للرضي ٣ / ٢٦٨ ، و (شرح الشافية) للجاربردى (ص ٣٤٦) ، و (شرح الشافية) لقرعة كار (ص ٢٤٥) .

(٤) انظر (الصحاح) (ودد) ٢ / ٥٤٩ ، و (المصباح المنير) (وتد) ٢ / ٦٤٦ .

أهل (نجد) ، وبالعكس . وخير دليل على ذلك وجود (وُدٌّ) في قول
(امرئ القيس) (١) :

تُظْهِرُ الْوُدَّ إِذَا مَا أَشْحَذَتْ وَتُوَارِيهِ إِذَا مَا تَشْتَكِرُ
وهو من (كِنْدَةٌ) (٢) اليمينية التي نزلت (نجدا) واستقر ملكها
بها (٣) .

وهكذا وجدنا النجديين يؤثرون المجهور ، لما فيه من وضوح في
السمع يناسب بيئتهم الصحراوية المترامية الأطراف (٤) . كما أنهم أثروا
الإدغام لما فيه من مزج للصوتين يساعد على سرعة أدائهما .

أما الحجازيون ، أصحاب التاني ، فقد أخرجوا الكلمة (وَتِد)
على أصلها مجاورين بين المهموس والمجهور

وقد وصف (سيبويه) الحجازية بأنها الجيدة . ووصف الأخرى
(وُدٌّ) ، وتابعه غيره ، بالشذوذ ؛ لما فيها من لبس بـ (وُدٌّ)
المضعف (٥) ، ولكننا لا نرى ذلك لإمكان التمييز بينهما .

(١) البيت من « الرَّمْل » . ورد في (الصحاح) (ودد) ٥٤٩/٢ بهذه الرواية
وورد في (اللسان) (ودد) ٤٥٥/٣ برواية تعتكر .
الوُدُّ : الوتد الذي تربط به أطناب البيوت .
أشحذت : كفت وأقلعت . تواريه : تغطيه .
تشتكر : تحتفل .

الشاعر يصف سحابة بأنها تواري أوتاد البيوت إذا اشتدت ، وتبديها إذا كفت
وأقلعت .

والشاهد في قوله : « الوُدُّ » على لهجة « تميم » .
(٢) انظر (طبقات فحول الشعراء) لابن سلام الجُمَحِيِّ ٥١/١ .
(٣) انظر (تاريخ ابن خلدون) ٢٧٢/٢ - ٢٧٦ .
(٤) انظر (في اللهجات العربية) (ص ١٠٦) .
(٥) انظر (الممتع) ٧١٧/٢ و (شرح المفصل) ٢٥٣/١٠ و (شرح الشافية)
للجاربردي ص (٣٤٦) ، و (شرح الشافية) لقرعة كار (ص ٢٤٥) .

(ب) (عُدُّهُ) (وَعُدُّهُ) :

يقول (سيبويه) : « وقال بعضهم : (عُدُّهُ) ، يريد : (عُدُّهُ) ... وقالوا : (نَقَدُّهُ) ، يريدون : (نَقَدُّهُ) . » (١)

أغلب الظن أن أصحاب الإدغام هنا هم أصحابه في (وَدُّ) . وكذلك الشأن في أصحاب الإظهار .

٢ - إدغام التاء في الطاء :

(أ) يقول (سيبويه) : « ومما يدغم إذا كان الحرفان من مخرج واحد ... قولهم : (يَطَّوَعُونَ) في (يَتَطَوَّعُونَ) ... والإدغام في هذا أقوى ... والبيان فيهما عربى حسن ؛ لأنهما متحركان ... وتصديق الإدغام قوله تعالى : ﴿ يَطَّيَّرُوا بِمُوسَى ﴾ (٢) » (٣)

وأغلب الظن أن الذين جنحوا إلى الإدغام في (يَطَّوَعُونَ) من القبائل البدوية التي يصعب عليها الانتقال من مرقق إلى مطبق ، فأثرت المطبق ؛ لما فيه من وضوح في السمع ، ومزجت فيه الصوت المرقق .

(ب) يقول (سيبويه) : « وقد شبَّه بعض العرب مِمَّنْ ترضى عربيته هذه الحروف الأربعة : الصاد والضاد ، والطاء ، والظاء ، في (فَعَلْتُ) ، بهن في (افْتَعَلَ) ، لأنه يُبنى الفعل على التاء ، ويُغير الفعل فُتَسَكَّنَ اللام ، كما أسكن الفاء في (افْتَعَلَ) ، ولم تترك الفعل على حاله في الإظهار ، فصارعت عندهم افْتَعَلَ . وذلك قولهم : فَحَصَّطُ بِرَجُلِي ، وَحَصَّطُ عَنْهُ ، وَحَبَّطُهُ .. يريدون : حَصَّطُ عَنْهُ ، وَحَبَّطُهُ) ..

(١) (الكتاب) ٤/٤٧٢ .

(٢) الأعراف : ٧ / ١٣١ .

(٣) (الكتاب) ٤/٤٧٤ - ٤٧٥ .

وسمعناهم ينشدون هذا البيت ، لَعَلِّمَةَ بن (عَبْدَةَ) :
 وَفِي كُلِّ حَيٍّ قَدْ حَبَطَ بِنِعْمَةٍ فَحُقَّ لِشَأْسٍ مِنْ نَدَاكَ ذَنْبُ (١)
 « وأعرب اللغتين وأجودهما ألا تقلبها طاء ؛ لأن هذه التاء علامة
 الإضممار ، وإنما تجيء لمعنى » (٢) .

وهكذا تجاوزت الطاء والتاء في « حَبَطَتْ » ، وهما من مخرج
 واحد ، غير أن الطاء صوت مطبق اجتذبت قوته صوت التاء المرقق ،
 فتحول إليه .

وقد عُزيت هذه اللهجة إلى (تميم) (٣) .

٣ - إدغام الطاء في التاء :

يقول (سيويه) : « ومما أخلصت فيه الطاء تاء سماعا من العرب
 قولهم : « حُتُّهُمْ » ، يريدون : « حُطُّهُمْ » (٤) .

(١) البيت من (الطويل) ورد في (شرح ديوان علقمة) (ص ١٦) ،
 و (المنصف) ٣٣٢/٢ ، و (أمالي ابن السجري) ١٨١/٢ ، و (شرح المفصل)
 ٤٨/١٠ ، و (شرح شواهد الشافية) (ص ٤٩٤) . والشاعر يخاطب (الحارث) بن
 (أبي شَمْر) الغسَّاني ، وكان قد أُسر من بني (تميم) تسعين رجلا فيهم (شَأْس) بن
 (عَبْدَةَ) أخو (علقمة) ، فوفد (علقمة) على (الحارث) مادحا وراغبا في إطلاق
 سراح أخيه ، فتمَّ له ما أراد .

حَبَطَتْ : أسديت وأنعمت . الذُّنُوبُ : الدُّلُوعُ .
 والشاهد في قوله : (حَبَطَ) أصله (حَبَطَتْ) أبدل التاء طاء ثمَّ أدغم فيها الطاء

التي قبلها .

(٢) (الكتاب) ٤٧١/٤ - ٤٧٢ .

(٣) انظر (الكتاب) ٢٤٠/٤ ، و (المخصص) ٢٧٠/١٣ ، و (شرح المفصل)

٤٨/١٠ .

(٤) (الكتاب) ٤٦٠/٤ .

نحن إذن أمام لهجتين ، هما :

(حُطُّهُم) ، و (حُتُّهُم) .

تجاور في الأولى منهما طاء مجهورة (١) مطبقة ، وطاء مهموسة مرققة . ومن الصعب على المتعجل النطق بهما . لذا وجدنا الطاء تتحول في اللهجة الثانية إلى تاء وتدغم في التاء التي تليها .

وأغلب الظن أن أصحاب اللهجة الأولى من القبائل التي أكسبها الاستقرار المعيشي تودة في النطق وأناة تعطى كل صوت حقه من الأداء . أما أصحاب اللهجة الثانية فنحسب أنهم من القبائل التي طبعتها ظروف البداوة بطابع السرعة حتى في أداء كلماتها .

(١) انظر المرجع السابق والصفحة نفسها .

جدول يمثل إدغام المتجانسين وفكه
في لهجات « الكتاب »

اللهجة	القبيلة	ملحوظات
وَتَدُّ	أهل الحجاز	عزاها سيبويه
وَدُّ	تميم وأهل نجد عامة	عزاها سيبويه إلى تميم وحدها
عُدُّه	—	لم يعزها سيبويه ولا غيره
عُدُّه	—	لم يعزها سيبويه ولا غيره
يَتَطَوَّعون	—	لم يعزها سيبويه ولا غيره
يَطَوَّعون	—	لم يعزها سيبويه »
حَبَطُّ	تميم	عزاها سيبويه
حَطَّطَهُمْ	—	لم يعزها سيبويه ولا غيره
حَطَّطَهُمْ	—	لم يعزها سيبويه ولا غيره

المطلب الثالث : إدغام المتقاربين :

١ - إدغام الذال في الزاي أو السين :

يقول سيبويه : « وسمعناهم يقولون : (مُزَّمان) ، فيدغمون الذال في الزاي . و (مُسَّاعة) ، فيدغمونها في السين . والبيان فيها أمثل ؛ لأنها أبعد من الصاد وأختيها (١) . » (٢).

(مُزَّمان) أصلها : (مُذُّ زمان) ؛ تجاور الذال والزاي ، وهما صوتان مجهوران ، مصمتان ، رخوان . إلا أن الأول أسناني ، والثاني أسناني لثوي . فأدغما .

و (مُسَّاعة) أصلها : (مُذُّ ساعة) ؛ تجاور الذال والسين ، وهما صوتان مصمتان ، رخوان ، مستفلان . إلا أن الأول أسناني ، والثاني أسناني لثوي فأدغما .

وأغلب الظن أن أصحاب الإدغام هناهم أصحابه في المتماثلين أو المتجانسين ؛ لأن المتعجل يصعب عليه النطق بالذال ثم الزاي أو السين ، كما يصعب عليه النطق بالمتماثلين أو المتجانسين ويُقوى هذا الظن ما عُرِى إلى (تميم) من قولهم : (مُذُّ) في (مُنذُّ) (٣) .

٢ - العين مع الهاء :

يقول (سيبويه) : « العين مع الهاء : كقولك : (اقْطَعْ هلالاً) ، البيان أحسن . فإن أدغمتَ لقرب المخرجين حَوَّلْتَ الهاء حاءً والعين حاءً ، ثم أدغمتَ الحاء في الحاء ؛ لأن الأقرب (٤) إلى الفم

(١) أى السين والزاي .

(٢) الكتاب ٤/٤٦٤ .

(٣) انظر المزهري ٢/٢٧٦ .

(٤) يقصد الحاء ؛ لأن مخرجها من الحلق .

لا يدغم في الذى قبله (١) ، فأبدلت مكانها أشبه الحرفين بها ، ثم أدغمته فيه ، كى لا يكون الإدغام فى الذى فوقه ، ولكن ليكون فى الذى هو من مخرجه . ولم يدغموها فى العين إذ كانتا من حروف الحلق ؛ لأنها خالفتها فى الهمس والرخاوة ، فوقع الإدغام لقرب المخرجين ، ولم تقوَ عليها العين إذ خالفتها فيما ذكرت لك . ولم تكن حروف الحلق أصلا للإدغام . ومع هذا فإن التقاء الحاءين أخف فى الكلام من التقاء العينين « وما قالت العرب تصديقا لهذا فى الإدغام قول (بنى تميم) : (مَحْمٌ) ، يريدون (مَعَهُمْ) ، و (مَحَاؤُلَاءِ) ، يريدون : (مَعَ هَؤُلَاءِ) . » (٢) .

فى النص السابق أشار (سيبويه) إلى ظاهرة تأثر الأصوات المتجاورة بعضها ببعض ، كما أشار إلى صفات بعض الأصوات . بل لقد تنبه إلى صعوبة تآلف أصوات الحلق

وما حدث فى « مَحَاؤُلَاءِ » و (مَحْمٌ) ، هو أن العين والهاء تجاورا ، والعين صوت حلقي مجهور ، والهاء صوت حلقي مهموس ، فنقل النطق بهما ، ولم يمكن إدغام أحدهما فى الآخر ، لاختلاف صفة الجهر والهمس فيهما ، فقلب العين المجهور إلى نظيره المهموس ، وهو الحاء ؛ لمجاورته لصوت الهاء المهموس ، ولم يمكن إدغام الحاء فى الهاء ؛ لأن الحاء صوت حلقي أقرب إلى الفم من الهاء الحنجري . فتأثر الهاء بالحاء المهموسة - وهو تأثر تقدمى - وفنى فيها ، فقبل : (مَحَاؤُلَاءِ) ، و (مَحْمٌ) .

وقد عزا (سيبويه) وغيره (٣) هذه اللهجة إلى (تميم) . ويشك

(١) يقصد الهاء ؛ لأن مخرجها من الحنجرة فهى أبعد من الحاء بالنسبة للفم .

(٢) (الكتاب) ٤٤٩/٤ - ٤٥٠ .

(٣) انظر (المقتضب) ٢٠٨/١ ، و (المتع) ٦٨١/٢ ، و (شرح المفصل) ١٣٧/١٠ ،

و (شرح الشافية) للرضى ٢٦٦/٣ ، و (البحر المحيط) ٣٤٣/٧ ، و (الزهر) ١٩٤/١ .

(د . عبده الراجحي) في هذا العزو ؛ لأنه يرى أن الميل إلى الهمس مناقض لنظيره ، وهو الميل إلى الجهر الذي اشتهرت به (تميم) (١) .
 لكن الأمر في هذه الظاهرة لا يقتصر على الهمس ، بل تبع ذلك إدغام الصوتين . والقبائل البدوية وعلى رأسها (تميم) تميل إلى الإدغام .
 ولا نزال نسمع هذه اللهجة في بعض مناطق (نجد) ، إذ يقولون : (مَحْمٌ) ، و (مَحَّد) ، يريدون : (مَعْمٌ) ، و (مَعَّهَد) .
 ونسمع أيضا بعض الحجازيين يقولون : (مَحَّد) . فلعل ذلك يعود إلى هجرة القبائل البدوية إلى المدن والحوضر الحجازية . أو إلى عامل السرعة الذي فرضته الحياة المعاصرة على كل شيء حتى النطق .
 وقد تجنبت بعض اللهجات الحجازية الحديثة هذا الإدغام بأن فصلت بين الصوتين بألف ، فيقال : (معاهم) و (معاه) بدل : (معهم) و (معه) .

وعلى لهجة الإدغام قرأ (يحيى) بن (وثَّاب) : (أُحَد) (٢) من قوله تعالى : ﴿ أَلَمْ أَعْهَدْ إِلَيْكُمْ يَا بَنِي آدَمَ ... ؟ ﴾ (٣)

٣ - إدغام لام « هل » و « بل » :
 (أ) في التاء :

يقول (سيويه) : « وقد قُرئ : ﴿ بَتُّوْثُرُونَ الْحَيَاةَ الدُّنْيَا ﴾ (٤) ، فأدغم اللام في التاء .
 [و] قال مُزاحم العُقَيْلِي (٥) :

(١) انظر (اللهجات العربية في القراءات القرآنية) (ص ١٤٨) .

(٢) انظر (البحر المحيط) ٣٤٣/٧ .

(٣) يس : ٦٠/٣٦ .

(٤) الأعلى : ١٦/٨٧ .

(٥) البيت من « الطويل » . ورد في (شرح أبيات سيويه) لأبي محمد =

فَدَعُ ذَا ، وَلَكِنْ هُتَّعِينُ مُتِّمًا
عَلَى ضَوْءِ بَرْقِ آخِرِ اللَّيْلِ ، نَاصِبٍ ؟

يريد : هل تُعِينُ ؟ . « (١) »

القراءة بإدغام اللام في التاء ، هي لحمزة و (الكسائي) (٢) ،
وهما كوفيان . و (الكوفة) متأثرة بقبائل شرق شبه جزيرة العرب .
و (العُقَيْلِي) من (بنى عُقَيْل) الذين نزلوا (البحرين) ثم ساروا
إلى (العراق) ، وكان لهم ملك في (الكوفة) . لهذا يغلب على الظن أن
الإدغام هنا لقبائل شرق شبه جزيرة العرب ، وهي من القبائل البدوية .

(ب) في الرء :

يقول (سيبويه) : « ... فإذا كانت غير لام المعرفة ، نحو لام
(هل) و (بل) ، فإن الإدغام في بعضها أحسن . وذلك قولك :
(هَرَأَيْتَ ؟) ؛ لأنها أقرب الحروف إلى اللام ، وأشبهها بها ، فصارعتنا
الحرفين اللذين يكونان من مخرج واحد ... وإن لم تدغم فقلت : (هل
رأيت ؟) فهي لغة لأهل الحجاز ، وهي عربية جائزة . « (٣) »

= السيرافي ٣٧٦/٢ ، وفي (شرح المفصل) ١٤٢/١٠ . ولم تقف على ما قبله .

البرق الناصب : الذى يرى من بعيد .

المتيمم : الذى استعبده الحب ، ويعنى به الشاعر نفسه .

فدع ذا : أى اترك الحديث والأمر الذى ذكره .

هل تعين متيممًا : إعانته بالسهر معه ومحادثته ، ليخفف عنه ما يجده من

الوجد عند لمع البرق ؛ لأن البرق يلمع من جهة محبوه .

والشاهد في قوله « هُتَّعِينُ » . أدغم لام « هل » في « التاء » .

(١) (الكتاب) ٤٥٩/٤ .

(٢) انظر (النشر) ٧/٢ .

(٣) (الكتاب) ٤٥٧/٤ .

يبدو أن أكثر القبائل العربية مالت إلى الإدغام هنا ، وهو أخف من الفك . لهذا يقول (سيويوه) عن الفك : إنه عرى جائز . وعن الإدغام : إنه أحسن .

وهنا يظهر حياد (سيويوه) فهو يجعل الإدغام أحسن من فكه ، رغم أن فك الإدغام لهجة لأهل الحجاز .

وإنما حسن الإدغام هنا ؛ لأن كلاً من الصوتين متوسط بين الشدة والرخاوة (١) ، ومجهور . لكن الراء تتميز بأنها صوت مكرر يضرب اللسان معه في اللثة ضربات متتالية ، مما يجعله صوتاً مركباً بالنسبة لصوت اللام (٢) .

وبالإدغام قرأ أكثر القراء (٣) : ﴿ كَلَّا بَرَّانَ ﴾ (٤) وبفك الإدغام قرأها (حفص) (٥) .

(ج) في الشين :

يقول سيويوه : « وهى (٦) مع الضاد والشين أضعف ؛ لأن الضاد

(١) تسمى هذه الأصوات بالبيئية .

(٢) انظر (دراسة الصوت اللغوى) (ص ٣٤٠) .

(٣) انظر (السبعة في القراءات) (ص ٦٧٥) ، و (الحجة في القراءات السبع)

(ص ٣٦٥) ، و (حجة القراءات) (ص ٧٥٤) .

(٤) المطففين: ١٤/٨٣ .

(٥) انظر (حجة القراءات) (ص ٧٥٤) ، و (البحر المحيط) (٤٤١/٨) .

(٦) يعنى اللام .

مخرجها من أول حافة اللسان ، والشين من وسطه . ولكنه يجوز إدغام اللام فيهما ؛ لما ذكرت (١) لك من اتصال مخرجهما .

قال (طَرِيفُ) بن (تَمِيم) العَنْبَرِيُّ (٢) :

تقول - إذا استهلكتُ ما لأل للذَّة -

(فُكَيْهَةٌ) : هَشْيٌ بِكَفِّكَ لَائِقٌ ؟

يريد : هل شيء ؟ ، فأدغم اللام في الشين . « (٣) .

الشاعر تميمي . فلعله يمثل لهجة قومه .

وإنما جاز الإدغام هنا ؛ لاتساع مخرج الشين وتفشيها واختلاطها

بطرف اللسان ، واللام من أصوات طرف اللسان .

(١) يقصد قوله : « واللذان خالطاها : الضاد والشين ؛ لأن الضاد استطالت

لرخاوتها حتى اتصلت بمخرج اللام . والشين كذلك حتى اتصلت بمخرج الطاء » .

(الكتاب) ٤٥٧/٤ .

(٢) البيت من « الطويل » . ورد في (المقرَّب) لابن عصفور ١٤/٢ ،

و (المتع) ٦٩٤/٢ ، و (شرح المفصل) ١٤٢/١٠ ، و (اللسان) (ليق)

. ٣٣٤/١٠ .

استهلكت : أتلفت . (فُكَيْهَةٌ) : علم امرأة . لائق : محتبس باق .

والشاهد في قوله : « هشيء » : أدغم لام « هل » في الشين من غير ضرورة ،

وإنما هو يمثل لغة قومه .

(٣) (الكتاب) ٤٥٨/٤ .

جدول يمثل إدغام المتقارنين وفكه
في لهجات « الكتاب »

اللهاجة	القبيلة	ملحوظات
مُزَّمان	—	لم يعزها سيبويه ولا غيره .
مُسَاعَة		
مَحَاوِلَاء	تميم	عزها سيبويه أصلها « مَعَ هُوَلَاء »
بُتُوَثْرُون	—	لم يعزها سيبويه ولا غيره أصلها « بَلْ تُوُثْرُون » .
هَرَأَيْتَ	—	لم يعزها سيبويه ، ولكنه وصفها بأنها أحسن من « هل رأيت » ؟
هَلْ رَأَيْتَ	أهل الحجاز	عزها سيبويه .
هَشَىء	وردت في بيت لشاعر تميمي .	لم يعزها سيبويه . أصلها هل شيء ؟

المطلب الرابع : درجات التقريب في تاء افتعل :

١ - تاء افتعل مع التاء :

يقول (سيويه) (١) : « وإذا كانت هذه الحروف المتقاربة في حرف واحد ، ولم يكن الحرفان منفصلين ، ازدادا ثقلا واعتلالا ، كما كان المثان ، إذ لم يكونا منفصلين ، أثقل ... فمن ذلك قولهم في (مُتَّرد) : (مُتَّرد) ؛ لأنهما متقاربان مهموسان . والبيان حسن . وبعضهم يقول : (مُتَّرد) ، وهي عربية جيدة . والقياس (مُتَّرد) ؛ لأن أصل الإدغام أن يدغم الأول في الآخر . » (٢)

نحن إذن أمام ثلاث لهجات ، هي :
مُتَّرد ، مُتَّرد ، ومُتَّرد .

تجاور في (مُتَّرد) صوتان مهموسان قريبا المخرج ، هما التاء والتاء . والنطق بهما على حالهما يحتاج إلى جهد عضلي وأناة في الأداء ، لا يمكن أن تكون إلا من لسان حضري قد شهد له (سيويه) بالجودة . أما (مُتَّرد) ، فأغلب الظن أنها لقبائل موعلة في البداوة ، لم تعد التاني في نطقها فأثرت صوت التاء ؛ لما فيه من عنصر انفجاري ينسجم وسرعة الأداء والاقتصاد في الجهد العضلي (٣) . والغالب أنهم من (بنى أسد) لقول (الفراء) :

« وسمعت بعض بنى (أسد) يقول : (قد اتَّعر) (٤) ، وهذه

(١) تحت عنوان : « هذا باب الإدغام في الحروف المتقاربة التي هي من مخرج واحد » . (الكتاب) ٤/٤٤٥ .

(٢) المرجع السابق ٤/٤٦٧ ، وانظر أيضا ٤/٤٦٨ .

(٣) انظر (في اللهجات العربية) (ص ١٠٠) .

(٤) اتَّعر : أى نبتت أسنانه بعد السقوط (اللسان) (ثغر) ٤/١٠٤ .

اللغة كثيرة فيهم خاصة . وغيرهم : (قد أثير) . « (١) .
 أما الذين يقولون : « مُثَرَّد » فنحسبهم من القبائل البدوية التي
 احتكت بالقبائل الحضرية فأثرت الصوت الرخو « الثاء » ؛ لما فيه من
 تَوَدَّة ، مع استمرار الإدغام .

٢ - تاء « افتعل » مع الذال :

يقول (سيبويه) : « وكذلك تُبدل للذال من مكان التاء أشبه
 الحروف بها ؛ لأنهما إذا كانتا في حرف واحد لزم أن لا يُبيِّنَا إذ كانا
 يدغمان منفصلين ، فكرهوا هذا الإجحاف ، وليكون الإدغام في حرف
 مثله في الجهر . وذلك قولك : ﴿ مُدَّكِر ﴾ ، كقولك : (مُطَّلِم) .
 ومن قال : (مُطَّعِن) ، قال : (مُدَّكِر) . وقد سمعناهم يقولون ذلك .
 والأخرى في القرآن ، في قوله : « .. فَهَلْ مِنْ مُدَّكِرٍ ؟ » (٢) « (٣) .
 نحن إذن أمام لهجتين ، هما :

(مُدَّكِر) و (مُدَّكِر)

اللهجة الأولى آثرت الصوت الرخو ، فحوَّلت تاء (افتعل) إلى
 نظيره المجهور ، وهو (الدال) . ثم أثير (الذال) في (الدال) فتحول
 (ذالا) ، وأدغم فيه الذال الأول .

وقد عزا (الفراء) هذه اللهجة إلى بعض بني (أسد) ، فقال :
 « وبعض (بني أسد) يقولون : (مُدَّكِر) ، فيُغَلَّبون الذال فتصير ذالا
 مشددة » (٤) .

(١) (معاني القرآن) للفراء ١ / ٢١٥ .

(٢) القمر : ١٥/٥٤ ، ١٧ ، ٢٢ ، ٣٢ ، ٤٠ ، ٥١ .

(٣) (الكتاب) ٤ / ٤٦٩ .

(٤) (معاني القرآن) للفراء ٣ / ١٠٧ .

ويرى (د . أنيس) (١) أن هذا العزو من الأمور التي يصعب تعليلها .

وذلك لأن (أسدا) من القبائل الموغلة في البداوة ، فكان حَقُّها أن تؤثر الصوت الشديد ، وهو الدال على الصوت الرخو .

ولكننا قد نجد تعليلا لذلك العزو ، وهو أن (الفراء) لم يعز هذه اللهجة إلى (أسد) برمتها ، بل عزاها إلى بعضهم . ولعل بعضهم هذا ممن اتصل بالبيئات الحضرية فأثر الصوت الرخو مع استمرار الإدغام . وفي عزو (الفراء) هذا تأييد لما قلناه آنفا عن (مُثَرَّد) .

أما في (مُدَّكِر) فيقول (برج شتراسر) : « فإن الدال الرخوة صارت شديدة أى دالا ، والتاء المهموسة أصبحت مجهورة أى دالا أيضا » (٢) ، ، لذا يغلب على الظن أنها لقبائل موغلة في البداوة ، لما في صوت الدال من انفجار يتفق وما يميل إليه البدو من سرعة في الأداء . ولعل في قول (ابن منظور) :

« و (الدَّكِر) أيضا لربيعة في (الذَّكِر) » (٣) ما يساعدنا على عزو (مُدَّكِر) إلى قوم من (ربيعة) . فكما آثروا صوت الدال هناك آثروه هنا .

وعلى هذه اللهجة قرأ الجمهور (٤) قوله تعالى : ﴿ فَهَلْ مِنْ مُدَّكِرٍ ﴾ (٥) . وعلى اللهجة الأولى قرأ (قتادة) « فَهَلْ مِنْ مُدَّكِرٍ » (٦)

(١) انظر (في اللهجات العربية) (ص ١٠٢) .

(٢) (التطور النحوى للغة العربية) (ص ٣١) .

(٣) (اللسان) (ذكر) ٢٩٠/٤ .

(٤) انظر (البحر المحيط) ١٧٨/٨ .

(٥) القمر : ١٥/٥٤ ، ١٧ ، ٢٢ ، ٣٢ ، ٤٠ ، ٥٠ .

(٦) انظر (البحر المحيط) ١٧٨/٨ .

٣ - تاء « افعل » مع الظاء :

يقول (سيويه) « وكذلك الظاء ؛ لأنها إذا كانا منفصلين ، يعنى الظاء وبعدها التاء ، جاز البيان ، ويترك الإطباق على حاله إن أدغمت ، فلما صارا في حرف واحد ازدادا ثقلا ، إذ كانا يستقلان منفصلين ، فألزموها ماألزموا الصاد والتاء ، فأبدلوا مكانها أشبه الحروف بالظاء ، وهي الطاء ، ليكون العمل من وجه واحد ... وذلك قولهم : « مُظَطِّعِينَ » و « مُظَطِّلِمِ » ، وإن شئت قلت : (مُظَطِّعِينَ) ، و « مُظَطِّلِمِ » ... وَمَنْ قَالَ : (مُتَرِّدِ) و (مُصَبِّرِ) ، قال : « مُظَطِّعِينَ » و « مُظَطِّلِمِ » ... وَمَنْ قَالَ : (مُظَطِّعِينَ) ، قال : (مُدَكِّرِ) . (١)

واجتنابا للتكرار نقول : ما قيل في (مُدَكِّرِ) ، يقال في (مُظَطِّعِينَ) ، « وما قيل في (مُدَكِّرِ) » ، يقال في (مُظَطِّعِينَ) .

٤ - تاء افعل مع الضاد :

(أ) يقول (سيويه) : « وقالوا في (اضْطَجَّر) : (اضْجَجَّر) ، كقولهم : مُصَبِّرِ » (٢) .

(اضْطَجَّر) أصلها (اضْجَجَّر) . تجاور الضاد والتاء ، وهما من مخرج واحد إلا أن الضاد صوت مجهور ، والتاء صوت مهموس ، فتأثر المهموس بالمجهور - وهو تأثر تقدمي - وتحول التاء إلى نظيره المجهور ، وهو الطاء .

(١) الكتاب ٤/٤٦٨ - ٤٦٩ .

(٢) المرجع السابق ٤/٤٦٨ .

و (اضْجَرَ) لهجة (١) في (اضْطَجَرَ) . أغلب الظن أنها لقبائل بدوية آثرت إدغام المتقارين (الضاد والطاء) لتسهيل عملية أدائهما . بل يبدو من نص (سيويه) أنها للذين يقولون : (مصَّير) . وهم - كما غلب على الظن (٢) من (بنى عُقيل) .

(ب) يقول (سيويه) : « والضاد في ذلك (٣) بمنزلة الصاد ، لما ذكرت لك من استطالتها كالشين . وذلك قولك : (مُضْطَجِع) ، وإن شئت قلت : (مُضْجِع) . وقد قال بعضهم : (مُطَّجِع) ، حيث كانت مطبقة ، ولم تكن في السمع كالضاد ، وقربت (٤) منها ، وصارت في كلمة واحدة فلما اجتمعت هذه الأشياء ، وكان وقوعها معها في الكلمة الواحدة أكثر من وقوعها معها في الانفصال ، اعتقدوا ذلك وأدغموها . » (٥) .

وما قيل في (اضْطَجَرَ) و (اضْجَرَ) ، يقال في (مُضْطَجِع) و (مُضْجِع) .

أما (مُطَّجِع) ، فأغلب (٦) الظن أنها لقبائل موغلة في البداوة

(١) ذكرتها بعض المراجع دون عزو ، انظر على سبيل المثال : (سر الصناعة) ٢٢٤/١ ، و (ضجر) في (اللسان) ٤٨١/٤ ، و (تاج العروس) : ٣٤٨/٣ .

(٢) انظر (ص ٢١٩) .

(٣) أى في عدم إدغامها في غيرها .

(٤) أى في المخرج .

(٥) الكتاب ٤٧٠/٤ .

(٦) ذكرتها بعض المراجع دون عزو ، انظر :

(سر الصناعة) ٢٢٤/١ ، و (المتع) ٦٩٠/٢ ، و (ضجع) في

(الصحاح) ٣/١٢٤٨ ، و (اللسان) : ٢١٩/٨ ، و (المصباح المنير) : ٣٥٨/٢ ،

و (تاج العروس) : ٤٣٨/٥ .

آثرت صوت الطاء على الضاد ، لما في الطاء من عنصر انفجاري يساعد على سرعة الأداء .

وقد عدَّ بعض العلماء هذه اللهجة شاذة (١) . وعدَّها بعضهم قليلة جدا ؛ لأنها تتسبب في ذهاب الاستطالة التي في الضاد (٢) .

وعلى هذه اللهجة قرأ (ابن مُحَيِّصِينَ) : « ثُمَّ أَطَّرَهُ » (٣) من قوله تعالى : ﴿ ... وَمَنْ كَفَرَ فَأُمْتِعْهُ قَلِيلًا ، ثُمَّ أَضْطَرُّهُ إِلَىٰ عَذَابِ النَّارِ وَبِئْسَ الْمَصِيرُ . ﴾ (٤)

٥ - تاء (افتعل) مع الصاد :

يقول (سيويه) : « وقالوا في « مُفْتَعِلٌ » من صبرت : « مُصْطَبِرٌ » ، أرادوا التخفيف حين تقاربا ، ولم يكن بينهما إلا ما ذكرت لك ، يعني قرب الحرف (٥) ، وصارا في حرف واحد (٦) . ولم يجز إدخال الصاد فيها ؛ لما ذكرنا من المنفصلين (٧) ، فأبدلوا أشبه الحروف

(١) انظر (سر الصناعة) ٢٢٤/١ ، و (المصباح المنير) (ضجع) ٣٥٨/٢ .

(٢) انظر (شرح المفصل) ١٤٩/١٠ ، و (المتع) ٦٩٠/٢ .

(٣) انظر (المحتسب) ١٠٦/١ .

(٤) البقرة : ١٢٦/٢ .

(٥) أى قرب المخرج .

(٦) أى كلمة واحدة .

(٧) يقصد قوله : « وأما الصاد والسين والزاي فلا تُدغمهنَّ في هذه الحروف التي أدغمت فيهنَّ ؛ لأنهن حروف الصفير ، وهن أُندى في السمع . وهؤلاء الحروف إنما هي شديدة ورخوة ، لسن في السمع كهذه الحروف لخفائها . » (الكتاب) ٤٦٤/٤ -

بالصاد ، وهي الطاء ، ليستعملوا ألسنتهم في ضرب واحد من الحروف (١) ، وليكون عملهم من وجه واحد إذا لم يصلوا إلى الإدغام .
 « وأراد بعضهم الإدغام حيث اجتمعت الصاد والطاء ، فلمَّا امتنعت الصاد أن تدخل في الطاء قبلوا الطاء صادا ، فقالوا :
 « مُصْبِرٌ » .

« وحَدَّثنا (هارون) أن بعضهم (٢) قرأ : ﴿ .. فَلَا جُنَاحَ عَلَيْهِمَا أَنْ يُصْلِحَا بَيْنَهُمَا صُلْحًا ﴾ (٣) » (٤) .

تجاور الصاد والتاء في « اصتبر » ، وهما من مخرج واحد (أسنانيان لثويان) إلا أن الصاد صوت مطبق ، والتاء صوت مستقل . وللمطبق قوة التأثير في المستقل ، فقلب التاء إلى نظيره وهو الطاء ، ليجانس الصاد . وكذلك الحال في « مُصْطَبِرٌ » .

أما (مُصْبِرٌ) فهي لهجة في (مُصْطَبِرٌ) . ونظنها لقبائل موغلة في البداوة إذ من الصعب على المتعجل النطق بالصاد ثم الطاء ؛ لأنهما متحذان في المخرج والإطباق فأبدل الطاء في نطقه صادا ثم أدغم فيه صاد (مُصْطَبِرٌ) . ولم يحدث العكس ؛ لما في صوت الصاد من امتداد الصفير . وبهذا أصبحت (مُصْبِرٌ) أيسر على المتعجل ، إذ يرفع لسانه رفعة واحدة إلى جانب مافي الصاد من صفير وإطباق يلائمان طبيعة أدائه .

(١) يشير (سيويه) هنا إلى ظاهرة الانسجام بين الأصوات .

(٢) هو (عاصم الجَحْدَرِي) . انظر (المحتسب) ٢٠١/١ .

(٣) النساء : ١٢٨/٤ .

(٤) (الكتاب) ٤٦٧/٤ .

وأكبر الظن أن هؤلاء البدو من (بني عُقَيْل) لقول (الفراء) :
« سمعت بعض (بني عُقَيْل) يقول : « عليك بأبوال الطِّبَاءِ
فاصَّعْطُهَا (١) ، فإنها شفاء للطَّحَلِ (٢) » (٣) فقولهم : « اصَّعِطْ » مثل
قول : « مُصَبِّرٌ » .

٦ - تاء افتعل مع الواو والياء :

(أ) مع الواو :

يقول (سيبويه) (٤) : « وذلك في الافتعال . وذلك قولك :
(مُتَّقِد) ، و (مُتَّعِد) ، و (اتَّعَد) ، و (اتَّقَد) ... في الاتِّعَادِ
والإتِّقَادِ ، من قبل أن هذه الواو تضعف ههنا ، فتبدل إذا كان قبلها
كسرة ، وتقع بعد مضموم وتقع بعد الياء ، فلما كانت هذه الأشياء
تَكْتَفُّهَا مع الضعف الذي ذكرت لك ، صارت بمنزلة الواو في أول الكلمة
وبعدها واو ، في لزوم البديل ؛ لما اجتمع فيها ، فأبدلوا حرفاً أجلد منها لا
يزول . وهذا كان أخفَّ عليهم .

« وأما ناس من العرب ، فإنهم جعلوها بمنزلة واو (قال) ،
فجعلوها تابعة حيث كانت ساكنة كسكونها وكانت معتلة ، فقالوا :

(١) اصَّعْطُهَا : أى استنشقتها . والاسم السَّعُوطُ أو الصَّعُوطُ - بإبدال السين
صادا - وهو الدواء الذى يستنشق فى الأنف . انظر (اللسان) (سعط) ٣١٤/٧ .
(٢) (الطَّحَل) : عِظْمُ الطَّحَالِ (أى تضخمه) . انظر (اللسان) (طحل)
٣٩٩/١١ .

(٣) معانى القرآن ٢١٦/١ .

(٤) تحت عنوان : « هذا باب ما يلزمه بدل التاء من هذه الواوات التى تكون فى

موضع الفاء » . (الكتاب) ٣٣٤/٤ .

(إِيْتَعَدَ) ، كما قالوا : (قِيلَ) ، وقالوا : (يَأْتَعِدُ) ، كما قالوا : (قَالَ) ،
وقالوا : (مُوْتَعِدُ) ، كما قالوا : (قَوْلُ) . « (١)

(ب) مع الياء :

يقول (سيويوه) : « والياء توافق الواو في (افْتَعَلَ) في أنك تقلب الياء تاء في (افْتَعَلَ) من اليُس . تقول : (ائْتَسَ) و (مُتَبَسَ) و (يَتَبَسَ) ؛ لأنها قد تقلب تاء ؛ ولأنها قد تضعف ههنا فتقلب واوا لو جاء بها على الأصل في (مُفْتَعَلَ) و (افْتَعَلَ) ، وهى في موضع الواو ، وهى أختها في الاعتلال ، فأبدلوا مكانها حرفا هو أجلد [منها] ، حيث كانت فاء وكانت أختها فيما ذكرت لك ، فشبهوها بها ...

« وقد قالوا : (يَأْتِسُ) ، و (يَأْتِسُ) . فجعلوها بمنزلتها إذ صارت بمنزلتها في التاء ، فليست تطرد العلة إلا فيما ذكرت لك . « (٢)
في النصين السابقين نلاحظ أن قوما من العرب قد استثقلوا النطق بالواو أو الياء وبعدها تاء الافتعال ، فتحولوا في نطقهم إلى تاء أدغم في تاء الافتعال ، فقالوا : (ائْتَعَدَ) و (مُتَعَدَ) ، تيسيرا لعملية النطق ، واقتصادا في الجهد العضلي .

لهذا نذهب - مع (د . أحمد علم الدين الجندى) (٣) إلى أن هذه اللهجة لقبائل شرق شبه جزيرة العرب ، وهى القبائل البدوية . ويقوى هذا الظن ما فى صوت التاء من انفجار يتفق وسرعة الأداء .

(١) المرجع السابق والصفحة نفسها .

(٢) المرجع السابق : ٣٣٨/٤ - ٣٣٩ .

(٣) انظر (اللهجات العربية فى التراث) ٣٠٧/١ - ٣٠٨ .

أضف إلى ذلك أن (السيوطي) قد عزا (اتَّخَذْتُ) إلى (تميم)
و (وَخَذْتُ) إلى (أهل الحجاز) (١) .

أما ماذهب إليه (ابن جنى) (٢) من أن هذه اللهجة لأهل
الحجاز ، فلا نظنه صوابا ، بدليل أننا نجد اللهجة الأخرى التي تبدل
الواو أو الياء من جنس حركة ما قبلها ، فتقول : (يَأْتِعِد) و (مُوتِعِد)
تُعزى إلى قوم من (أهل الحجاز) (٣) . ولو عزاها (ابن جنى) إلى
بعض (أهل الحجاز) لكان أكثر دقة ، إذ من الجائز أن بعض
الحجازيين قد تأثروا بالقبائل البدوية ، فأثروا الإدغام .

(١) انظر (المزهري) ٢٧٦/١ .

(٢) انظر (سر الصناعة) ١٦٥/١ .

(٣) انظر (شرح المفصل) ٦٣/١٠ ، و (التسهيل) (ص ٣١٠ - ٣١١) ،
و (شرح الشافية) للرضي ٨٣/٣ ، و (توضيح المقاصد) ٧٨/٦ ، و (التصريح)
٣٩١/٢ ، و (شرح الأشموني) ٣٣٠/٤ ، و (تدرج الأداني إلى قراءة شرح التفتازاني
على تصريف الزنجاني) (ص ١٣٣) .

جدول يمثل درجات التقريب في تاء « افعل »

اللهجة	القبيلة	ملحوظات
مُتَرِد	—	لم يعزها (سيويه) . ولكنه وصفها بالجودة .
مُتَرِد	بعض بنى أسد	لم يعزها (سيويه)
مُتَرِد	—	» » » ولاغيره
مُدَّكِرٌ وَمُطَّعِنٌ	بعض بنى أسد	» »
مُدَّكِرٌ وَمُطَّعِنٌ	لقبائل من ربيعة	» »
اضْطَجَرَ وَاضْطَجَعَ	—	لم يعزها (سيويه) ولاغيره
مُضَجِرٌ وَمُضَجِعٌ	للقبائل البدوية التي تقول : « مُصَّيِّرٌ » إلى أن من يقول : « مُصَّيِّرٌ » ، يقول : « مُضَجِرٌ » .	لم يعزها سيويه . ولكنه أشار
مُضْطَبِّرٌ	نظنها لقبائل حضرية	لم يعزها (سيويه) . تأثر التاء المرقق بالصاد المطبق ، وهو تأثر تقدمي .
مُصَّيِّرٌ	بعض بنى أسد	لم يعزها سيويه .
أَنَعِدُ وَأَنْبَسُ	—	» » » ولاغيره
يَأْتَعِدُ وَيَأْتَبِسُ	لقوم من أهل الحجاز	لم يعزها (سيويه) نلمح هنا أثر الانسجام الأصواتي .
مُؤَنَعِدُ وَمُؤَنَبِسُ		

خلاصة هذا المبحث

- ١ - إدغام الأصوات بشتى صورها وسيلة من وسائل تيسير النطق والاقتصاد في الجهد العضلي . لهذا فهو من خصائص اللهجات البدوية عموماً .
- ٢ - القبائل الحضرية لا تميل عادة إلى الإدغام .
- ٣ - الإخفاء مرحلة وسط بين الإدغام وفك الإدغام . وهو شبيه بالحضر أو من احتك بهم .
- ٤ - التزام نير المقطع الأخير من أسرار الإدغام في لهجة القبائل البدوية .

المبحث الثاني

المخالفة

من مظاهر تأثر الأصوات المتجاورة بعضها ببعض ظاهرة سماها بعض المحدثين : (المخالفة) (١) وسماها (برج شتراسر) (التخالف) (٢) . وفسرت بأنه إذا كان هناك صوتان متماثلان تمام المماثلة في كلمة فإن أحدهما قد يتغير إلى صوت ثالث غالبا ما يكون صوت علة . وذلك تيسيرا للمجهود العضلي الذي يتطلبه النطق بصوتين متماثلين في كلمة واحدة .

يقول في ذلك (برج شتراسر) : « وأما التخالف فالعلة نفسية محضة ، نظيره الخطأ في النطق . فإننا نرى الناس كثيرا ما يخطئون في النطق ، ويلفظون بشيء غير الذي أرادوه ، وأكثر ما يكون هذا إذا تابعت حروف شبيهة بعضها ببعض ؛ لأن النفس يوجد فيها قبل النطق بكلمة تصورات الحركات اللازمة على ترتيبها ، ويصعب عليها إعادة تصور بعينه بعد حصوله بمدة قصيرة . ومن هنا ينشأ الخطأ إذا أسرع الإنسان في نطق جملة محتوية على كلمات تتكرر ، وتتابع فيها حروف متشابهة . وكثيرا ما يتسامر الصبيان بالتسابق إلى نطق أمثال هذه الجمل بسرعة ، وبدون خطأ » (٣) .

(١) انظر (الأصوات اللغوية) (ص ٢١١ - ٢١٤) ، و (لحن العامة والتطور اللغوي) (ص ٤٠ - ٤١) و (دراسة الصوت اللغوي) (ص ٣٢٩ - ٣٣٢) .
 (٢) انظر (التطور النحوي للغة العربية) (ص ٣٣) .
 (٣) المرجع السابق والصفحة نفسها .

وقد قسم (برج شتراسر) التخالف إلى نوعين ، فقال :

« وللتخالف نوعان : منفصل ، ومتصل . فالمنفصل ما بين حرفيه فارق . نجد كلمة اخضوضر أصلها « اخضضر » من « اخضر » ، فأبدلت الراء الأولى واوا لجوار مثلها . وهذا النوع هو الغالب .
« والمتصل ما تجاور فيه الحرفان ، وهو على الأخص في الحروف المشددة » (١) .

ولم تفت (سيويه) هذه الظاهرة ، كما لم يفته غيرها ، وعلل لها بكراهية التضعيف أو استثقاله (٢) .

وسنحاول ، فيما يلي ، حصر أمثلة هذه الظاهرة في « الكتاب » .

المطلب الأول : إحلال التاء محل أحد المتماثلين :

يقول (سيويه) (*) : « فمن ذلك (سِتُّ) ، وإنما أصلها : (سِدْسٌ) . وإنما دعاهم إلى ذلك ، حيث كانت مما كثر استعماله في كلامهم ، أن السين مضاعفة ، وليس بينهما حاجز قوى . والحاجز أيضا مخرجه أقرب المخارج إلى مخرج السين ، فكرهوا إدغام الدال فيزداد الحرف سينا ، فتلتقى السينات . ولم تكن السين لتدغم في الدال ؛ لما

(١) المرجع السابق (ص ٣٤) .

(٢) انظر (الكتاب) ٤/٤٢٤ ، ٤٨١ ، ٤٨٢ ، ٤٨٣ ، ٤٨٤ .

(*) تحت عنوان : « هذا باب ما كان شاذًا مما خففوا على ألسنتهم ، وليس بمطرد »

. الكتاب : ٤/٤٨١ .

ذكرت لك (١) ، فأبدلوا مكان السين أشبه الحروف بها من موضع الدال ؛ لئلا يصيروا إلى أثقل مما فروا منه إذا أدغموا . وذلك الحرف « التاء » . كأنه قال : (سيدُّ) ، ثم أدغم الدال في التاء « (٢) » .

في النص السابق حدثنا (سيويه) عن ثقل اجتماع سينين في (سدس) ، فلجأ بعض العرب إلى تخفيف ذلك بإبدال السين الثانية تاء . والتاء قريبة من السين في المخرج وتشاركها في بعض الصفات كالمهمس . ثم أبدلت الدال تاء وأدغمت في التاء فصارت الكلمة « سِتُّ » .

وأغلب الظن أن أصحاب هذه اللهجة هم من الذين يلجئون دائما إلى كل مامن شأنه تيسير عملية النطق . وهي القبائل البدوية . ويقوى هذا الظن ما عُرِى إلى (أهل الحجاز) و (أسد) من قولهم : (سُدُسُ) (٣) . ولعل المقصود من (أسد) هنا مَنْ رحل منهم إلى (الحجاز) إثر حروبهم مع (طيء) .

المطلب الثاني : إحلال السين محل أحد المتماثلين :

يقول (سيويه) : « وقال بعضهم : (استخذَ فلانٌ أرضاً) يريد « اتخذ أرضاً » كأنهم أبدلوا السين مكان التاء في (اتَّخَذَ) ، كما أبدلوا

(١) لأنها من أصوات الصفيير ، فلا تدغم في غيرها ، ويدغم غيرها فيها ، لأنها أندى في السمع . انظر (الكتاب) ٤/٤٦٤ .

(٢) المرجع السابق ٤/٤٨١ - ٤٨٢ .

(٣) انظر (البحر المحيط) ٣/١٨١ .

حيث كثرت في كلامهم وكانتا تاءين ، فأبدلوا السين مكانها ، كما أبدلت مكانها في (سِتِّ) . وإنما فعل هذا كراهية التضعيف . « (١)

أغلب الظن أن الذين كرهوا التضعيف هنا هم الذين كرهوه في (سدس) . وهم من القبائل البدوية . ويقوى هذا الظن ما عُرِى إلى (تميم) و (أسد) (٢) ، و (هذيل) (٣) من التضعيف بحذف أحد التاءين من (اتقى) ونحوها . والإبدال في (استَحَدَّ) ضرب من هذا التضعيف .

المطلب الثالث : إحلال الياء محل أحد المتماثلين :

١ - يقول (سيبويه) : « وقال : (ضَوْضِيْتُ) و (قَوَّقِيْتُ) بمنزلة (ضَعَّضَعْتُ) ولكنهم أبدلوا الياء إذ كانت رابعة . وإذا كَرَّرَتِ الحرفين فهما بمنزلة تكريرك الحرف الواحد ، فإنما الواوان هنا بمنزلة ياءى (حَيْيْتُ) وواوى (قُوَّة) ؛ لأنك ضاعفت . وكذلك (حَاحِيْتُ) ، و (عَاعِيْتُ) ، و (هَاهِيْتُ) . ولكنهم أبدلوا الألف لشبهها بالياء ، فصارت كأنها هي ... كما أن (دَهْدِيْتُ) هي فيما زعم (الخليل) (دَهْدَهُتُ) بمنزلة (دَحْرَجْتُ) ، ولكنه أبدل الياء من الهاء لشبهها بها ، وأنها في الخفاء والخِفَّة نحوها ، فأبدلت كما أبدلت الياء في (هذه) . « (٤)

(١) (الكتاب) ٤/٤٨٣ .

(٢) انظر (تفسير القرطبي) ١/٢٣٤ .

(٣) انظر (شعر الهذليين في العصرين الجاهلي والإسلامي) (د . أحمد زكى)

(ص ٣٠٧) ، و (اللهجات العربية في التراث) ٢/٦٨٥ - ٦٨٦ .

(٤) (الكتاب) ٤/٣٩٣ .

٢ - ويقول أيضا ^(١): « وذلك قولك : (تَسْرَيْتُ) ، و (تَطَّيْتُ) ، و (تَقَصَّيْتُ) من القصة ، و (أَمَلَيْتُ) ، كما أن (التاء) في (أَسْتُوْا) مبدلة من (الياء) أرادوا حرفاً أخفَّ عليهم منها وأجلد ، كما فعلوا ذلك في « أتلعج » ^(٢) ، وبدلها شاذ هنا بمنزلته في (سِتُّ) . وكلُّ هذا التضعيف فيه عربى كثير جيد » ^(٣) .

في النصين السابقين لحظنا أمثلة حُفِّفَتْ ، في لهجة بعض العرب ، بإحلال الياء محل أحد المتماثلين فيها متصلين كانا أو منفصلين ، وهى : (دَهْدَيْتُ) ، و (تَسْرَيْتُ) ، و (تَطَّيْتُ) ، و (تَقَصَّيْتُ) ، و (أَمَلَيْتُ) .

وقد عُزِّيت هذه اللهجة إلى (تميم) و (قيس) ^(٤) . ولعل ما جاء في (المخصص) ، في قوله : « فمن ذلك (دَهْدَهُتُ الحَجَرَ) و (دَهْدَيْتُهُ) . زعم (الفارسي) أنهما لغتان : الهاء في (تميم) ، والياء في (أهل العالية) . » ^(٤) ، من خطأ النَّسَّاح ؛ لأن (تميما) من القبائل البدوية التي يصعب عليها في خضم السرعة في الكلام الجمع بين متماثلين في كلمة واحدة . لذلك وجدناها - فيما مضى - تدغم المثليين . وهى هنا تبدل أحدهما بصوت آخر أخفَّ منه لتعذر إدغامه في مثله ؛ لعدم تجاورهما .

(١) تحت عنوان : « هذا باب ماشدٌّ فأُيْدِلَ مكان اللام الياء ، لكرهية التضعيف ، وليس بمطَّرد . » (الكتاب ٤٢٤/٤) .

(٢) أصلها (أَوْلَج) . أبدلت الواو تاء .

(٣) (الكتاب ٤٢٤/٤) .

(٤) انظر (تفسير القرطبي) ٣٨٥/٣ ، و (ملل) في (اللسان) ٦٣١/١١ ،

و (المصباح المنير) : ٥٨٠/٢ ، و (تاج العروس) : ١٢٠/٨ .

(٥) (المخصص) ٢٨٧/١٣ .

أما اللهجة الأخرى التي لا تبدل والتي سماها (سيويه)
 بـ « التضعيف » ، فقد عُزيت إلى (أهل الحجاز) و (أسد) (١) .
 و (أسد) هنا - في أغلب الظن - هم الذين شاركوا (أهل الحجاز)
 في (سُدس) .

وقد جاء القرآن الكريم باللهجتين :
 قال تعالى : ﴿ وَيُمْلِلُ الَّذِي عَلَيْهِ الْحَقُّ .. ﴾ (٢) . وقال :
 ﴿ .. فَهِيَ تُمَلَّى عَلَيْهِ بُكْرَةً وَأَصِيلًا ﴾ (٣) . وعلى لهجة (تميم) ومَنْ
 تابعها جاء بيت (العجاج) التميمي (٤) :
 تَقْضَى الْبَازِي إِذَا الْبَازِي كَسَّرَ

- (١) انظر (تفسير القرطبي) ٣/٣٨٥ ، و (ملل) في (اللسان) ١١/٦٣١ ،
 و (المصباح المنير) : ٢/٥٨٠ ، و (تاج العروس) : ٨/١٢٠ .
 (٢) البقرة : ٢/٢٨٢ .
 (٣) الفرقان : ٥/٢٥ .
 (٤) ورد هذا الرجز في :
 (الإبدال) لابن السكيت (ص ١٣٣) ، و (أمالي القالي) ٢/١٧١ ، و
 (ليس في كلام العرب) (ص ١١١) ، و (المخصص) ١٣/٢٨٩ ، و (أمالي ابن
 الشجري) ١/٣٨٩ ، و (شرح المفصل) ١٠/٢٥ . و (اللسان) (قضض) ٧/١١٩ .
 وقبله :

إِذَا الْكِرَامُ ابْتَدَرُوا الْبَاعَ بَدَرٌ
 وهو في مدح (عمر) بن (عبید الله) بن (مُعمر) . وكان الخليفة
 (عبد الملك) بن (مروان) قد بعثه إلى أحد الخوارج ، فقتله .
 والمعنى : أن الكرام إذا ابتدروا فَعَلْ المكارم بدرهم وأسرع كانقضاض
 البازي في طيرانه . كسر : أي كسر جناحيه لشدة طيرانه .
 والشاهد في قوله : (تَقْضَى) . أصله : (تَقْضُضُ) (أبدال الضاد ياء
 للتخفيف) .

جدول يمثل المخالفة في لهجات « الكتاب »

اللهجة	القبيلة	ملحوظات
سِيْتُ	—	لم يعزها (سيبويه) ووصفها بالشذوذ
سِيدَسْ	أهل الحجاز وأسد	لم يعزها (سيبويه) .
اسْتَحَدَ	—	لم يعزها (سيبويه) ووصفها بالشذوذ .
دَهْدَيْتُ		
تَسْرَيْتُ		
تَظَنَيْتُ	تميم وقيس	لم يعزها (سيبويه)
تَقَصَّيْتُ		
أَمَلَيْتُ		
دَهْدَهْتُ		
تَسَرَّرْتُ		
تَظَنَّنْتُ	أهل الحجاز ومن رحل	لم يعزها (سيبويه) ولكنه وصفها
تَقَصَّصْتُ	إليهم من أسد	بالكثرة والجودة .
أَمَلَكْتُ		

خلاصة هذا البحث

- ١ - القبائل البدوية قد تلجأ إلى التخفف من المثلين ، إذا تعذر إدغامهما ، بإبدال أحدهما صوتاً آخر قريباً منه في المخرج أو يوافقه في بعض الصفات .
- ٢ - الاستقرار المعيشى طبع الأداء الحضري بطابع الأناة ، فلا يثقل عليه اجتماع المثلين .

الفصل الثالث

الإبدال

ويشمل مبحثين

المبحث الأول : في حالة الدَّرَج

المبحث الثاني : في حالة الوقف

عنى الصرفيون بما يسمى بالإبدال المطرد . أما اللغويون فقد عُنوا
بذاك الذى يسمونه إبدالا سماعيا (١) . وهو الذى يهمننا فى مجال
اللهجات الواردة فى « الكتاب » وهو إحلال (٢) صوت محل آخر ،
ليكون الحالُّ مجانسا للمجاور ، أو قريبا منه ، أو أكثر وضوحا فى
السمع ، أو مساعدا على تقوية النبر .

وهذا يعنى أن الإبدال كما يكون بتأثير المجاورة ، يكون لغير ذلك .
لهذا أفردنا له فصلا مستقلا .

(١) انظر على سبيل المثال :

(الأملى) ١٨٦/٢ و (المخصص) لابن سيده ٢٦٩/١٣ ، و (شرح
المفصل) ٧/١٠ ، و (التسهيل) لابن مالك (ص ٣٠٠) ، و (شرح ابن عقيل)
٢١٠/٤ ، و (التصريح) ٣٦٦/٢ - ٣٦٧ ، و (الهمع) للسيوطى ٢٥٦/٦ ، و (شرح
الأشئونى) ٢٨٢/٤ ، و (حاشية الخضرى) (ص ١٩١) ، و (لمن أسرار اللغة)
(د . إبراهيم أنيس) (ص ٧١) .

(٢) لايعنى هذا أن العرب تتعمد هذا الإحلال . ولكن طبيعة أديانهم تحتم أن
تكون لبعض كلماتهم صور مختلفة باختلاف قبائلهم ، يقول (أبو الطيب) اللغوى :
« ليس المراد بالإبدال أن العرب تتعمد تعويض حرف من حرف ، وإنما هى لغات مختلفة
لمعان متفقة ، تتقارب اللفظتان فى لغتين لمعنى واحد ، حتى لاختلفا إلا فى حرف
واحد . » نقلا عن (المزهر) للسيوطى ٤٦٠/١ . ولو تأملنا لوجدنا بعض ماسماه
(سيبويه) إبدالا ليس إلا لهجات .

المبحث الأول في حالة الدرج

المطلب الأول - إحلال صوت صحيح محل آخر صحيح :

أولا - للمجاورة :

(أ) إحلال الميم محل النون (١) :

يقول (سيويه) : « والميم تكون بدلا من النون في (عَنَبْر) و (شَنَبَاء) ونحوهما ، إذا سكنت وبعدها (بَاء) . » (٢) نحن إذن أمام لهجتين ، هما :

(عَنَبْر) و (عَمَبْر) ،

و (شَنَبَاء) و (شَمَبَاء)

ذكرت بعض المعاجم اللهجتين دون عزو إلى أهلها (٣) . واكتفى بعضها الآخر بالأولى منهما (٤) .

(١) راعينا ترتيب الموضوع وفق مخرج الصوت الحال (المبدل) .

(٢) (الكتاب) ٢٤٠/٤ .

(٣) انظر (الجمهرة) (باب الباء والراء في الرباعى الصحيح) ٣٠٩/٣ ، و (المحكم) (العين والراء) ٣٢٨/٢ ، و (اللسان) (عنبر) ٦١٠/٤ ، و (شنب) ٥٠٦/١ - ٥٠٧ ، و (تاج العروس) (عنبر) ٤٢٦/٣ - ٤٢٧ ، و (شنب) ٣٢٤/١ .

(٤) انظر (الصباح) (شنب) ١٥٨/١ ، و (عنبر) ٧٥٩/٢ ، و (المصباح المنير) (عنبر) ٣٩٠/٢ ، أما (ابن السكيت) فرغم إفراده بابا للميم والنون في كتابه (الإبدال) فإنه لم يورد أمثلة على هذا النوع الذى تكون فيه النون ساكنة وبعدها باء .

وإذا أردنا تحليل هذه الظاهرة صوتيا ، وجدنا أنفسنا أمام نون ساكنة ، معتمدها الأنف ، فهي صوت غنى ، وباء شفوية . وتجاورها في كلمة يتطلب مزيدا من التأني في الأداء . مما لا يتوفر لأكثر القبائل البدوية . لهذا وجدنا بعض القبائل ينطق النون ميمًا شفوية لتجانس الباء الشفوية ، وفي الوقت نفسه تحتفظ بالغنة التي في النون .

من هنا نميل إلى أن الذين يقولون : (عَمَبَر) و (شَمَبَاء) من القبائل البدوية . وربما كانوا من (عُكَل) ؛ لأن (ابن منظور) قد عزا إلى (عُكَل) قولهم : (قَلَمَبَس) في (قَلَنَبَس) (١) .

(ب) إحلال الدال محل الذال :

يقول (سيبويه) : « وأما (الذَّكَر) ، فإنهم كانوا يقلبونها (٢) في (مُدَّكِر) وشبهه ، فقلبوها هنا . وقلبا شاذ شبيه بالغلط . » (٣)
فالذَّكَر لهجة في (الذَّكَر) . وقد عزاها (ابن منظور) (٤) إلى (ربيعة) . والذال والذال قريبا المخرج إلا أن الأول رخو والثاني شديد (انفجاري) ولعلمهم آثروا صوت الدال لما فيه من انفجار يتفق ومافي نطقهم من سرعة .

(ج) إحلال الدال محل التاء :

يقول (سيبويه) : « وقالوا : (فُزْدُ) ، يريدون : (فُزْتُ) ، كما قالوا : فَحَصُّطُ » (٥) .

(١) انظر اللسان (ملس) ٢٢٣/٦ .

(٢) يعني الذال .

(٣) (الكتاب) ٢٣٨/٤ ، وانظر المرجع نفسه ١٥٠/٣ .

(٤) انظر (اللسان) (ذكر) ٢٩٠/٤ .

(٥) (الكتاب) ٢٤٠/٤ .

يظهر من كلام (سيويه) أن الذين قالوا (فُزُدُ) ، هم الذين قالوا : (فَحَصُطُ) . وسنراه - فيما يلي - يعزو (فَحَصُطُ) إلى (تميم) . لذا نذهب مع (محمد العمري) (١) إلى أن هذه اللهجة تميمية . فالزاي المجهور أثر - في نطق (تميم) - في التاء المهموس ، فتحول إلى نظيره المجهور (الدال) ، وهو تأثر تقدمي .

وفي هذا دلالة على اتجاه النطق التميمي نحو تجانس الأصوات المتجاورة ؛ لأن عادة السرعة في الكلام التي فرضتها ظروف البداوة على (تميم) ، دفعتها ، دون قصد ، إلى كل ما فيه اقتصاد في الجهد العضلي .

(د) إحلال الطاء محل التاء :

يقول (سيويه) : « وقد أبدلت الطاء من التاء في (فعلت) إذا كانت بعد هذه (٢) الحروف . وهي لغة تميم ، قالوا : (فَحَصُطُ) برجلِكْ ، و (حِصُطُ) ، يريدون : حِصَّتْ وَفَحَصَّتْ . » (٣) .

(حِصُطُ) لهجة في (حِصَّتْ) . وقد عزاها (سيويه) وغيره (٤) إلى (تميم) . وهكذا تأثر صوت التاء المرقق بصوت الصاد المطبق ، فُنُطِقَ طَاءً مطبقة ؛ لتجانس الأصوات المتجاورة . وفي ذلك تيسير لعملية النطق ، واقتصاد في الجهد العضلي . وهو ما تحرص عليه القبائل البدوية ، ونحرص عليه نحن في عاميتنا .

(١) انظر (خصائص لغة تميم) (ص ١١٣) .

(٢) يعنى الصاد ، والضاد ، والطاء ، والظاء ، وهي أصوات الإطباق .

(٣) (الكتاب) ٢٣٩/٤ - ٢٤٠ .

(٤) انظر (المخصص) ٢٧٠/١٣ ، و (شرح المفصل) ٤٨/١٠ ، و (شرح

الشافعية) للرضي ٢٢٦/٣ .

(هـ) إحلال اللام محل الضاد :

يقول (سيبويه) (١) : « ومثل ذلك قول بعض العرب : « الطَّجَع » في « اضْطَجَعَ » . أبدل اللام مكان الضاد ، كراهية التقاء المطبقين ، فأبدل مكانها أقرب الحروف منها في المخرج والانحراف » (٢) .

الضاد والطاء صوتان مطبقان . والنطق بهما متجاورين يحتاج إلى مزيد من التأنى . لذا تحول الضاد في نطق بعض القبائل إلى صوت قريب منه في المخرج ، كثير الشيوخ ، وهو صوت اللام .

وقد ذكر كثير من اللغويين هذه اللهجة دون أن يعزوها إلى أهلها (٣)

ويذهب (عاتق البلادى) (٤) إلى أن (هُذَيْل) اليوم يُبدلون كلاً من الظاء والضاد لاما مفخمة ، فيقولون : « اللُّهُرُ » و « اللُّهُرُ » في « الظُّهُرُ » و « الضُّهُرُ » . فلعل هذه اللهجة امتداد لتلك .

(١) تحت عنوان : « هذا باب ما كان شاذاً مما خففوا على ألسنتهم ، وليس بمطرد . » (الكتاب) ٤/٤٨١ .

(٢) (الكتاب) ٤/٤٨٣ .

(٣) انظر على سبيل المثال :

(المنصف) ٢/٣٢٩ ، و (الخصائص) ١/٦٣ ، ٢٦٣ ، ١٦٣/٣ ، و (المفصل) (ص ٣٧٠) ، و (شرح المفصل) ٩/١٤٣ ، ١٠/٤٦ ، و (الممتع) ١/٤٠٣ ، و (المقرَّب) ٢/١٧٨ ، و (شرح الشافية) للرضي ٣/٢٢٦ ، و (توضيح المقاصد) للمرادي ٦/٩٠ ، و (شرح شواهد الشافية) للبغدادى (ص ٢٧٤ - ٢٧٦) و (ضجع) في (الصحاح) ٣/١٢٤٨ ، و (اللسان) : ٨/٢١٩ ، و (تاج العروس) : ٥/٤٣٨ .

(٤) انظر (الأدب الشعبي في الحجاز) (ص ٤١٧) .

وعلى هذه اللهجة روى قول (منظور) بن (حبة)
الأسدي : (١)

لَمَّا رَأَى أَلَّا دَعَّه ، وَلَا شَبَّعَ
مَالَ إِلَى أَرْطَاةٍ حَقْفٍ ، فَالطَّبَّعَ

(و) إحلال الصاد محل السين :

يقول (سيويه) (٢) : « تقلبها القاف إذا كانت بعدها في كلمة واحدة . وذلك نحو : (صُبَّتْ) ، و (صَبَّتْ) . وذلك أنها من أقصى اللسان ، فلم تنحدر انحدار الكاف إلى الفم ، وتصعدت إلى مافوقها من الحنك الأعلى (٣) .

« والدليل على ذلك أنك لو جافيت بين حنكيك فبالغت ثم قلت : « فَقَّ قَق » ، لم ترَ ذلك مخلاً بالقاف . ولو فعلته بالكاف وما بعدها من حروف اللسان أخلَّ ذلك بهن . فهذا يدلُّك على أن معتمدها على الحنك الأعلى . فلما كانت كذلك أبدلوا من موضع السين أشبه الحروف بالقاف ، ليكون العمل من وجه واحد ، وهي الصاد ؛ لأن الصاد تصعد إلى الحنك الأعلى للإطباق ، فشبهوا هذا

(١) ورد هذا الرجز في (الصحاح) (ضجع) ١٢٤٨/٣ ، و (اللسان) (ضجع) ٢١٩/٨ ، و (تاج العروس) (ضجع) ٤٣٨/٥ ، و (المنصف) ٣٢٩/٢ ، و (المفصل) (ص ٣٧٠) و (شرح المفصل) ١٤٣/٩ ، ٤٦/١٠ ، و (شرح شواهد الشافية) (ص ٢٧٤ - ٢٧٦) ، و (شرح الشواهد الكبرى) ٥٨٤/٤ .

الدَّعَّة : الراحة . الأَرْطَاة : شجرة من أشجار الرُّمْلِ . الحِقْف : الرمل المعوج . والشاهد في « الطَّبَّع » بدل « اضْطَبَّع » .

(٢) تحت عنوان : « هذا بابٌ مائتقلب فيه السين صادًا في بعض اللغات » .

الكتاب ٤ / ٤٧٩ .

(٣) فالقاف تخرج من أقصى اللسان مما يلي الحلق ، وما فوقه من الحنك .

بإبدالهم الطاء في (مُصْطَبِير) ... ولم يبالوا ما بين السين والقاف من الحواجز ؛ وذلك لأنها قلبتها على بُعد المخرجين . فكما لم يبالوا بُعد المخرجين لم يبالوا ما بينها من الحروف ...

« والخاء والغين بمنزلة القاف ، وهما من حروف الحلق بمنزلة القاف من حروف الفم . وقربها من الفم كقرب القاف من الحلق . وذلك نحو : (صالح) في (سَالِغ) ، و (صَلَخ) في (سَلَخ) .

« وإنما يقولها من العرب (بنو العنبر) . وقالوا : (صاطِع) في (ساطِع) ، لأنها في التصعُّد مثل القاف ، وهي أولى بذا من القاف لقرب المخرجين والإطباق . » (١)

من النص السابق نلاحظ مايلي :

- ١ - دقة (سيويه) في وصفه مخارج الأصوات .
- ٢ - تنبه (سيويه) إلى ظاهرة تأثير الأصوات المتجاورة بعضها في بعض . والتي سماها (المضارعة) (٢) . ولعلها أدق من تسمية بعض المحديثين (المماثلة) ؛ لأن المماثلة من الممكن أن تجرى على (الإدغام) - كما رأينا - ولكنها لا تجرى على (الإبدال) - كما نرى - .
- ٣ - حرصه على الإشارة إلى اللهجات ما أمكنته درايته وعلمه ، فهو هنا يحدثنا عن قوة الأصوات المستعلية : القاف ، والخاء ، والغين ، والطاء على اجتذاب صوت السين المستقل إليها وتحويله إلى (صاد) في نطق (بنى العنبر) (٣) .

(١) (الكتاب) ٤/٤٧٩ - ٤٨٠ .

(٢) انظر الكتاب ٤/٤٧٧ .

(٣) انظر في هذا العزو أيضا :

(الصراح) (صدغ) ٤/١٣٢٣ ، و (المحكم) (ص و ق) ٦/٣٢٢ ، =

و (بنو العنبر) من (تميم) وهي تميل عادة إلى كل مامن شأنه تيسير عملية النطق . فكأنها هنا ثقل عليها الجمع بين مستعل ومستقل في كلمة واحدة . فأثرت المستعلي لما فيه من قوة ووضوح ، وجانسته بنظير السين المستعلي وهو الصاد .

ويبدو أن هذه الظاهرة لم تكن في (بنى العنبر) وحدهم ، فقد عُزيت أيضا إلى (بنى كلب) (١) . كما عُزى إلى (قريش) (٢) قولهم في (السراط) : (السراط) .

ويشك (د . أنيس) في عزو (السراط) إلى (قريش) ؛ لأن (قريشا) تأثرت بالبيئات الحضرية التي تؤثر التخلص من أصوات الإطباق علاوة على ما في لغتها من تودة تعطي كل صوت حقه (٣) .

غير أن (د . أحمد علم الدين الجندى) (٤) - ونحسبه على حق - يرى أن (قريشا) قد آثرت الصاد على السين في (السراط) فقط ؛ لعامل صوتي محض ، وهو وجود الطاء . ويحاول (د . الجندى) التوفيق بين رأيه ورأى (د . أنيس) ، فيذهب إلى وجود (السراط) في لهجة (قريش) القدامى مستندا إلى قول (الفراء) - عن السراط - : « وهى بالصاد لغة قريش الأولين . » (٥) ، ثم تطورت مع الزمن فأصبحت الصاد سينا (٦) .

= و (اللسان) (سراط) ٧ / ٣١٣ ، و (صدغ) ٨ / ٤٤٠ ، و (البحر المحيط) ٨ / ١٢٢ ، و (حاشية ابن جماعة على شرح الجاربردى على الشافية) (ص ٣٢٥) .
(١) انظر (البحر المحيط) ٧ / ١٩٠ .

(٢) انظر (اللسان) (سراط) ٧ / ٣١٤ ، و (البحر المحيط) ١ / ٢٥ ، و (الإتحاف) (ص ١٢٣) .

(٣) انظر (فى اللهجات العربية) (ص ١٢٩ - ١٣٠) .

(٤) انظر (اللهجات العربية فى التراث) ٢ / ٤٤٣ .

(٥) نقلا عن (اللسان) (سراط) ٧ / ٣١٤ .

(٦) انظر (اللهجات العربية فى التراث) ٢ / ٤٤٥ .

وعلى هذه اللهجة قرأ الجمهور : « الصراط » (١) بالصاد من قوله تعالى : ﴿ اهْدِنَا الصِّرَاطَ الْمُسْتَقِيمَ ﴾ (٢) .

وعليها أيضا قرأ (يحيى) بن (عُمارة) : « أَصْبَع » (٣) من قوله تعالى : ﴿ .. وَأَسْبَعْ عَلَيْكُمْ نِعْمَهُ ظَاهِرَةً وَبَاطِنَةً .. ﴾ (٤) .

ولعل هذه اللهجة تُبَيِّن لنا مدى حرص القبائل البدوية على أن تكون أصواتها متسقة .

ولا تزال هذه اللهجة حيَّة في نطق النجديين . إذ يقولون :
 (صاطِع) يريدون (ساطِع) . و (يَصْلَخ) يريدون : (يَسْلَخ) .
 ويذكر (د . برهام) أن بعض المصريين اليوم يقولون في
 (سورة) : (صورة) .

(ز) إحلال الزاي محل الصاد :

يقول (سيويه) (٥) : « فأما الذي يُضَارَع به الحرف الذي من مخرجه فالصاد الساكنة إذا كانت بعدها الدال . وذلك نحو :
 (مَصْدَر) ، و (أَصْدَر) ، و (التَّصْدِير) ؛ لأنهما قد صارتا في كلمة واحدة ، كما صارت مع (التاء) في كلمة واحدة في (افْتَعَلَ) ، فلم

(١) انظر (السبعة في القراءات) (ص ١٠٧) ، و (الحجة في القراءات) (ص ٦٢) ، و (حجة القراءات) (ص ٨٠) و (البحر المحيط) ٢٥/١ .
 (٢) الفاتحة : ٦/١ .

(٣) انظر (المحتسب) ١٦٨/٢ و (الكشاف) ٢٣٤/٣ ، و (البحر المحيط) ١٩٠/٧ ، و (فتح القدير) للشوكاني ٢٤١/٤ .
 (٤) لقمان : ٢٠/٣١ .

(٥) تحت عنوان : « هذا باب الحرف الذي يُضَارَع به حرف من موضعه ، والحرف الذي يضارَع به ذلك الحرف ، وليس من موضعه » . الكتاب ٤٧٧/٤ .

تدغم (الصاد) في (التاء) ؛ لحالها التي ذكرت لك (١) . ولم تدغم الدال فيها ؛ لأنها ليست بمنزلة (٢) (اصْطَبَر) ، وهي من نفس الحرف . فلما كانتا من نفس الحرف أجرينا مجرى المضاعف الذي هو من نفس الحرف من باب (مَدَدْتُ) ، فجعلوا الأول تابعا للآخر ، فصاروا (٣) به أشبه الحروف بالدال من موضعه ، وهي (الزاي) ، لأنها مجهورة غير مطبقة . ولم يبدلوا (زايا) خالصة كراهة الإجحاف بها للإطباق . « وسمعنا العرب الفصحاء يجعلونها زايا خالصة .. وذلك قولك في التصدير : « التَّزْدِير » ، وفي « الفَصْد » ، « الفَزْد » ، وفي « أَصْدَرْتُ » : « أَزْدَرْتُ » .

« وإنما دعاهم إلى أن يقربوها ويبدلوا أن يكون عملهم من وجه واحد . » (٤) .

تقابلنا في هذا النص ثلاث لهجات فيما اجتمعت فيه (صاد) ساكنة وبعدها (دال) ، وهي :

١ - لهجة تخلص (الصاد) ، ويسمىها (سيويه) بـ (البيان) . وهي الأكثر عنده (٥) . وأغلب الظن أن هذه اللهجة كانت شائعة بين القبائل الحضرية ؛ لما في نطقها من تودة تساعد على إعطاء كل صوت حقه .

(١) لأنها حرف صغير ، وهي أندى في السمع . انظر المرجع السابق ٤/٤٦٤ .

(٢) أى أنها ليست زائدة كالتاء في (اصْتَبَر) .

(٣) أى أنهم ينحون بالصاد نحو الزاي ؛ لأن الزاي من مخرج الصاد ، وتشبه الدال

في الجهر .

(٤) (الكتاب) ٤/٤٧٧ - ٤٧٨ .

(٥) انظر المرجع السابق : ٤/٤٧٩ .

٢ - لهجة تُشَمُّ (الصاد) صوت الزاي ، فيصير صوتا مخرجه من مخرج الصاد ومخرج الزاي ، وهو الذي عبّر عنه سيبويه بقوله : « ضارعوا به أشبه الحروف بالدال من موضعه وهو الزاي » .

وقد عُزيت هذه اللهجة إلى (قيس) (١) . و (قيس) قبيلة عظيمة ، منها الموغل في البداوة ، ومنها من احتك بالبيئات الحضرية . ونمىل إلى أن أصحاب هذه اللهجة هم ممن احتك بالبيئات الحضرية . فهم يمثلون مرحلة وسطا بين الحضر ، الذين يعطون كل صوت حقه ، وبين أهل البادية الذين فرضت عليهم ظروف حياتهم التقريب بين الأصوات وانسجامها حتى يسهل أدائها .

وعلى هذه اللهجة قرأ (حمزة) و (الكسائي) ، و (خلف) ، و (رويس) (٢) قوله تعالى : ﴿ ... حتى يُصِدِّرَ الرَّعَاءُ .. ﴾ (٣) وقوله تعالى : ﴿ يَوْمَئِذٍ يَصْدُرُ النَّاسُ أَشْتَاتًا .. ﴾ (٤) .

وهذه اللهجة نظنها شبيهة بنطق بعض المصريين نحو « مصدر » .
٣ - لهجة تنطق الصاد زايًا ، وهي لهجة (كَلْب) (٥) .

(١) انظر (البحر المحيط) ٢٥/١ ، و (حاشية ابن جماعة) (ص ٣٢٥) .

(٢) انظر في هذه القراءة :

(السبعة في القراءات » (ص ١٠٥ - ١٠٧ ، و (النشر) ٢٥٠/٢ -

٢٥١ ، و (الإتحاف) (ص ١٩٣) ، و (المهذب في القراءات العشر) (د . محمد سالم

محيسن) ١١٢/٢ ، ٣٣٩ .

(٣) القصص : ٢٣/٢٨ .

(٤) الزلزلة : ٦/٩٩ .

(٥) انظر (الممتع) ٤١٢/١ ، و (تفسير القرطبي) ، و (البحر المحيط) ٣١٢/٣ .

ورغم أن (ابن السكّيت) أورد أمثلة كثيرة في هذا الباب (باب الزاي والصاد) فإنه لم يحاول عزوها إلى أهلها ، وكذلك حاله في معظم كتابه (الإبدال) .

فلعل صوت الدال المجهور اجتذب في نطقهم النظير المجهور للصاد المهموس . وهو الزاي .

ويرجح (د . أحمد علم الدين الجندى) (١) عزو هذه اللهجة إلى (طبيء) ، مستندا إلى ما روى عن (حاتم) الطائي من قوله : « هكذا فزدي أنه » (٢) .

غير أننا لانستطيع الجزم بهذا ؛ لأن (القالي) (٣) ذكر أن الروائين : (فصدي) و (فزدي) قد عزيتا إلى (حاتم) ، مما يشير إلى أن إحدى الروائين مفتعلة .

وهذه اللهجة لاتزال آثارها باقية عند أهل (الشام) إذ يقولون في (صغير) : (زغير) .

(ح) إحلال الزاي محل السين :

يقول (سيويه) : « فإن كانت سين في موضع الصاد (٤) ، وكانت ساكنة ، لم يجوز إلا الإبدال إذا أردت التقريب ، وذلك قولك في (التّسدير) : (التّزدير) ، وفي (يُسَدل ثوبه) : (يُزَدل ثوبه) ؛ لأنها من موضع الزاي ، وليست بمطبقة فيبقى لها الإطباق والبيان فيها أحسن . » (٥) .

(١) انظر (اللهجات العربية في التراث) ٤٥٠/٢ .

(٢) هذا القول قاله عندما طلب منه أن يفصد إبلا لضيف ، فعقرها فقبل له : هلاً فصدتها ، فقال : (هكذا فصدي أنه) أو (فزدي) وهذه الرواية إن صحت أكبر دليل على كرمه .

(٣) انظر (ذيل الأمالي والنوادر) للقالي (ص ١٨٧) .

(٤) يريد الصاد التي تحدث عنها في النص السابق في (ص ١٨٩) وهي التي تكون ساكنة وبعدها دال .

(٥) (الكتاب) ٤٧٨/٤ - ٤٧٩ .

نحن إذن أمام لهجتين فيما فيه سين ساكنة بعدها دال :

١ - لهجة تخلص السين . وهي أحسن اللهجتين عند (سيبويه) . وأغلب الظن أنها الشائعة بين القبائل العربية .

٢ - لهجة تنطق السين زايا ، فتجانس الدال في الجهر ، والسين في الصفير .

أما عن أصحاب هذه اللهجة ، فيذهب كل من (ابن جنى) ^(١) و (الزمخشري) ^(٢) و (ابن الحاجب) ^(٣) إلى أن (كلبا) تقلب السين زايا مع القاف خاصة ، فيقولون في (سَقَر) : (زَقَر) . ولا نظن الأمر مقصورا على القاف ؛ لأننا لو أردنا أن نقف على سرّ نطق (كلب) السين زايا إذا سبقت القاف فلن نجد غير كون القاف صوتا مجهورا ، فناسبها نظير السين المجهور ، وهو الزاي . كذلك الحال بالنسبة إلى الدال ، فهي صوت مجهور ، كالقاف . فالعلة الصوتية في (يُزْدَل) مثل العلة الصوتية في (زَقَر) . لذا نحسب أن (كلبا) تقول : (يُزْدَل) ، كما تقول : (زَقَر) . وكما قالت في (السراط) (الزراط) ^(٤) . بل لقد ذكر (د . أحمد علم الدين الجندى) أن (كلبا) يُعزى إليها نطق السين زايا إذا وليها دال ^(٥) .

(١) انظر (سر الصناعة) ٢٠٨/١ .

(٢) انظر (المفصل) (ص ٣٧٣) .

(٣) انظر (شرح الشافية) للرضي ٢٣٢/٣ - ٢٣٣ .

(٤) انظر (تفسير القرطبي) ١٤٨/١ .

(٥) انظر (اللهجات العربية في التراث) ٤٤٨/٢ .

(هذا) وقد عُزيت هذه اللهجة أيضا إلى (عذرة) و (بنى القين) (١) و (تميم) (٢) .

و (كلب) ، و (عذرة) ، و (بنو القين) قبائل قضاعية بدوية سكنت متجاورة في شمال شبه جزيرة العرب . وقد كان بين (كلب) و بين (بنى القين) حروب (٣) . و (تميم) من القبائل البدوية التي تؤثر الصوت المجهور . وبعض النجديين اليوم يقولون في (أَحْسَبُ) : (أَحَزْبُ) . فلعل هذا استمرار لهذه اللهجة .

(ط) إحلال الغين محل الخاء :

يقول (سيويه) : « يقول بعض العرب : (مُنْخَلٌ) و (مُنْغَلٌ) ، فيُخفي النون ، كما يُخفيها مع حروف اللسان والفم ؛ لقرب هذا المخرج من اللسان . » (٤) .

يشير هذا النص إلى ما يلحق النون من إخفاء إذا جاور الخاء والغين ؛ لقرب مخرجهما من اللسان . وفي الوقت نفسه نلاحظ أن بعض العرب يقول في (مُنْخَلٌ) : (مُنْغَلٌ) .

وقد ذكر بعض اللغويين هاتين اللهجتين دون عزو (٥) . وأغلب

(١) انظر (تفسير القرطبي) ١/١٤٨ ، و (البحر المحيط) ١/٢٥١ ، و (حاشية

ابن جماعة) (ص ٣٢٥) .

(٢) انظر (كتاب الأفعال) للسرقسطي ٢/٤٦٧ .

(٣) انظر (معجم قبائل العرب) ٣/٩٧٤ . (قين) .

(٤) (الكتاب) ٤/٤٥١ .

(٥) انظر على سبيل المثال :

(نخل) في (اللسان) ١١/٦٥٢ ، و (تاج العروس) ٨/١٣٠ .

الظن أن الذين يقولون : (منغل) من القبائل البدوية آثروا صوت الغين ،
لما فيه من جهر يناسب النون .

ثانيا - لغير المجاورة :

(أ) إحلال اللام محل النون :

يقول (سيبويه) : « وقد أبدلوا اللام من النون ، وذلك قليل جدا ، قالوا : (أُصَيَّلَال) ، وإنما هو (أُصَيَّلَان) . » (١) .
وقد أورد اللغويون أمثلة كثيرة حلت اللام فيها محل النون (٢) .
غير أنا لم نقف على مايساعدنا على عزو هذه الظاهرة إلى أهلها ، اللهم
إلا ماروى عن (أمِّ الهَيْثَم) من أنها كانت تقول : (حَلَكُ الغراب) ،
ولا تقول : (حَنَكُ الغراب) (٣) . أى أنها تؤثر اللام على النون .
صححت هذه الرواية ، كانت (أمُّ الهَيْثَم) تمثل لغة قومها من (بنى
مُنْقَر) (٤) من (تميم) (٥) .

(١) (الكتاب) ٢٤٠/٤ .

(٢) انظر : (الإبدال) (ص ٦١ - ٦٩) ، و (أمالي القالي) ٤١/٢ - ٤٤ ،
و (المخصص) ٢٨١/١٣ - ٢٨٢ ، و (المفصل) (ص ٣٧٠) ، و (شرح المفصل)
١٤٣/٩ ، ٤٥/١٠ ، و (الجمهرة) (ع ن و) ١٤٤/٣ ، و (اللسان) (عنن)
٢٩٤/١٣ ، و (أصل) ١٧/١١ ، و (تخمن) ١٤٢/١٣ ، و (رفن) ١٨٤/١٣ ،
و (المصباح المنير) (تخمن) ١٨٣/١ ، و (علو) ٤٢٨/٢ ، و (تاج العروس)
(أصل) ٢٠٨/٧ ، و (عنن) ٢٨٢/٩ - ٣٨٣ .

(٣) انظر (الجمهرة) (ح ك ل) ١٨٥/٢ ، و (اللسان) (حنك)
٤١٧/١٠ ، و (المزهري) ٤٧٥/١ .

(٤) انظر (المزهري) ٥٣٩/٢ .

(٥) انظر (معجم قبائل العرب) (منقر) ١١٤٧/٣ .

وعلى هذه اللهجة روى بيت (النابغة) الذُّبْيَانِي (١) :-
وَقَفْتُ فِيهَا أُصَيَّلًا أُسَائِلُهَا ،

أَعَيْتُ جَوَابًا ، وَمَا بِالرَّبْعِ مِنْ أَحَدٍ

فعل اللام أسهل في الأداء من النون ؛ لما في الأخيرة من غنة .
وتحل اللام محل النون في بعض الكلمات في (نجد) اليوم ، إذ
يقولون : (عَلَوَان) ، يريدون : (عَنَوَان) ، ويقولون : (فَنَجَال) ،
يريدون : (فَنَجَان) .

ب - إحلال السين محل الكاف : (الكسكسة)

يقول (سيويه) : « واعلم أن ناسا من العرب يلحقون الكاف
السين ، ليبيّنوا كسرة التانيث . وإنما ألحقوا السين ؛ لأنها قد تكون من
حروف الزيادة في (استفعل) . وذلك (أُعْطِيَتِكِيس) ، و (أُكْرِمِكِيس)
فإذا وصلوا لم يجيعوا بها ؛ لأن الكسرة تبيّن . » (٢)

(١) هذه إحدى روايات البيت . وقد ورد بهذه الرواية في (المفضل)
(ص ٣٧٠) ، و (شرح المفضل) ١٤٣/٩ ، ٦٤/١٠ ، و (أصل) في (الصحاح)
١٦٢٣/٤ ، و (اللسان) : ١٧/١١ ، و (تاج العروس) (أصل) ٢٠٨/٧ .
والبيت من قصيدة من « البسيط » مدح بها الشاعر الملك (النعمان) بن
(المنذر) ، واعتذر له ، وقبله :

يَا دَارْمِيَّةَ ! بِالْعَلْيَاءِ فَالْسِّنْدِ أَقُوْتُ ، وَطَالَ عَلَيْهَا سَالْفُ الْأَمَدِ

بدأها ، كعادة شعراء عصره ، بالوقوف على الأطلال . أعيت جوابا :
عجزت عن الإجابة . الشاهد في (أُصَيَّلَا) : أصله (أُصَيَّلَانَا) أبدلت النون لاما .
أُصَيَّلَان : تصغير أُصْلَان ، وأُصْلَان : جمع (أُصَيْل) وهو الوقت من بعد
العصر إلى المغرب . أو تصغير (أُصْلَان) مفرد ك (غُفْرَان) .

(٢) (الكتاب) ١٩٩/٤ .

هذه الظاهرة التي تحدث عنها (سيويه) ، وخصّها بالوقف ،
 عُرفت ، فيما بعد ، بالكسكسة . واضطرب اللغويون في أمرها :
 فذهب بعضهم إلى ماذهب إليه (سيويه) (١) . ولم يشترط
 بعضهم الوقف (٢) . وأضاف آخرون إلى الكسكسة صورة أخرى ، هي
 إبدال الكاف سينا دون إضافة (٣) .

ولعل في هذا الاضطراب دليلا على أن اللغويين لم يتمكنوا من
 وصف الظاهرة ، كما كانوا يسمعونها .

ونميل إلى ماذهب إليه (د . أنيس) (٤) من أن الصوت الواحد
 في هذه الظاهرة يتكون من عنصرين : أولهما ينتمي إلى الأصوات
 الشديدة ، وهو مايشبه التاء ، وثانيهما إلى الأصوات الرخوة ، وهو مايشبه
 السين .

ويقوى هذا مانسمعه اليوم في لهجة النجديين ، إذ ينطقون كاف
 المؤنثة المخاطبة بما يُشبهه (تُس) ، فيقولون : (أُبُوتُس) و (أُمُتْس) ،
 أى (أُبوك) و (أُمُك) . وكذلك يفعلون ببعض أنواع الكاف كالتني

(١) انظر (سر الصناعة) ٢١٤/١ ، ٢٣٥ ، و (درة الغواص) (ص ٢٥١) ،
 و (المفصل) (ص ٣٣٣) ، و (شرح الكافية) ٤٠٩/٢ .

(٢) انظر (الصاحبي) (ص ٣٦) ، و (المزهري) ٢٢١/١ ، و (شرح
 الأشموني) ٢٨٢/٤ .

(٣) انظر (الكامل) ٣٧١/١ ، و (المزهري) ٢٢١/١ ، و (شرح الأشموني)
 ٢٨٢/٤ ، و (اللسان) (كسس) ١٩٧/٦ .

(٤) انظر (في اللهجات العربية) (ص ١٢٣) .

تكون في أول الكلمة نحو : (تُسِفّ الحال) أى (كيف الحال) ،
و (تُسبِد) أى (كبد) . فليس الأمر إذن مقصورا على كاف المؤنثة
المخاطبة ، ولكنه لا يصل إلى كاف المذكر المخاطب . ويمكن تفسير
صنيعهم هذا بما فسره (د . أنيس) بأن الكاف إذا وليها صوت لين
أمامى (كسرة أو فتحة مرققة) تنطق عند هؤلاء بما يشبه (تُس) (١) .
وقد عزيت هذه الظاهرة إلى (بكر) بن (وائل) (٢) ،
و (تميم) (٣) ، و (ربيعة) ، و (مضر) (٤) ، و (هوازن) (٥) .

(ج) إحلال الشين محل الكاف : (الكشكشة)

يقول (سيبويه) : « فأما ناس كثير من (تميم) وناس من
(أسد) ، فإتّهم يجعلون مكان الكاف للمؤنث الشين . وذلك أنّهم
أرادوا البيان في الوقف ؛ لأنها ساكنة في الوقف ، فأرادوا أن يفصلوا بين
المذكر والمؤنث ، وأرادوا التحقيق والتوكيد في الفصل ؛ لأنّهم إذا فصلوا
بين المذكر والمؤنث بحرف كان أقوى من أن يفصلوا بحركة . فأرادوا أن

(١) انظر المرجع السابق ص ١٢٤ .

(٢) انظر (الكامل) ٣٧١/١ ، و (درة الغواص) (ص ٢٥١) ،
و (المفصل) (ص ٣٣٣) ، و (شرح المفصل) ٤٩/٩ ، و (شرح الكافية)
٤٠٩/٢ ، و (شرح الأشموني) ٢٨٢/٤ ، و (كسس) في (أساس البلاغة) ٣٠٨/٢ ،
و (اللسان) : ١٩٧/٦ .

(٣) انظر (تاج العروس) (كسس) ٢٣٤/٤ .

(٤) انظر (المزهر) ٢٢١/١ ، و (تاج العروس) ٨/١ .

(٥) انظر (سر الصناعة) ٢٣٥/١ ، و (رصف المباني) للمالقي (٣٩٥) ،

و (خزنة الأدب) ٥٩٦/٤ ، و (اللسان) (كسس) ١٩٧/٦ .

يفصلوا بين المذكر والمؤنث بهذا الحرف ... وجعلوا مكانها أقرب ما يشبهها من الحروف إليها ؛ لأنها مهموسة كما أن الكاف مهموسة ... وذلك قولك : (إئش ذاهبة) ، و (مألش ذاهبة) ، تريد : (إئك) ، و (مالك)

« وقوم يلحقون الشين لئبينوا بها الكسرة في الوقف ، كما أبدلوها مكانها للبيان . وذلك قولهم : أعطيتكش ، وأكرمكش ، فإذا وصلوا تركوها . » (١)

هذه الظاهرة التي يحدثنا عنها (سيويه) ، هي التي تعرف عند اللغويين باسم (الكشكشة) .

وقد اختلف اللغويون في وصف هذه الظاهرة ، كما اختلفوا في قبائلها :

- ١ - فمنهم من ذهب مذهب (سيويه) فوصفها بأنها إبدال الكاف شينا ، أو إلحاق شين بها في حال الوقف فقط (٢) .
- ٢ - ومنهم من ذهب المذهب نفسه إلا أنه لم يشترط الوقف (٣) .
- ٣ - ومنهم من وصفها بأنها إبدال الكاف شينا في الوقف فقط (٤) .

(١) الكتاب ٤/١٩٩ - ٢٠٠ .

(٢) انظر (سر الصناعة) ١/٢١٦ - ٢١٧ ، و (شرح المفصل) ٩/٤٨ -

٤٩ ، و (شرح الكافية) ٢/٤٠٩ ، و (اللسان) (كشش) ٦/٣٤٢ .

(٣) انظر (الصاحبى) (ص ٣٥) .

(٤) انظر (الكامل) ١/٣٧١ .

٤ - ومنهم من وصفها بأنها إبدال الكاف شينا دون أن يخصها بحال الوقف (١) .

٥ - وذهب بعضهم إلى أنها إلحاق الكاف شينا في الوقف (٢) .
وباستعراض الشواهد الشعرية التي أوردتها هؤلاء وجدناها من النوع الذى تبدل فيه الكاف شينا . كما وجدناها لا تقتصر على حال الوقف . فقد روى عن مجنون (ليلي) قوله (٣) :

فَعَيْنَاشِ عَيْنَاهَا ، وَجِيدَشِ جِيدِهَا
سَيَوَى أَنْ عَظَمَ السَّاقِ مِنْشِ دَقِيقُ

(١) انظر (الجمهرة) (شك ش ك) ١٥٣/١ ، و (الصحاح) (كشكش) ١٠١٨/٣ ، و (المتع) ٤١١/١ ، و (المقرب) ١٨٠/٢ - ١٨١ ، و (شرح الأشموني) ٢٨٢/٤ .

(٢) انظر (درة الغواص) (ص ٢٥١) ، و (المفصل) (ص ٣٣٣) .
(٣) البيت من « الطويل » وقد ورد في (اللسان) (كشش) ٣٤٢/٦ ، وفي (شرح الكافية) ٤٠٩/٢ بدون نسبة . وكذلك في (الصاحبي) (ص ٣٥) غير أن عجزه فيه هكذا :

وَلَوْئِشِ - إِلَّا أَنَّهَا غَيْرُ عَاطِلِ .

وورد في (سر الصناعة) ٢١٦/١ ، و (درة الغواص) (ص ٢٥١) ، و (شرح المفصل) ٤٨/٩ ، و (خزانة الأدب) ٥٩٧/٤ منسوبا إلى مجنون بنى (عامر) ، وهو (قيس) بن (المُلَوِّح) .

وأورد (القالى) في (ذيل الأمالي والنوادر) (ص ٦٣) البيت برواية أخرى ،

هى :

فَعَيْنَاكِ عَيْنَاهَا ، وَجِيدِكِ جِيدِهَا
سَيَوَى أَنْ عَظَمَ السَّاقِ مِنْكِ دَقِيقُ

=

وهذه الرواية لا تبطل الاستشهاد بالرواية الأخرى

أما عن الصورة الأخرى للكشكشة التي وصفت بأنها تلحق بالكاف شينا . فنظن أن اللغويين لم يستطيعوا وصف الظاهرة كما كانوا يسمعونها فليس هناك - كما يرى (د . أنيس) (١) - ما يبرر إلحاق صوت آخر بالكاف . ونظن أن ما سمعته اليوم في لهجات أبناء الخليج ، والمنطقة الشرقية ، والشمالية من المملكة العربية السعودية ، وبادية (الأردن) ، من نطق الكاف بصوت ممزوج من التاء والشين = نُش ، هو امتداد لتلك الصورة من (الكشكشة) عند العرب القدامى .

ونحسب أيضا أن ما سمعته اليوم في لهجة (أهل عسير) من نطق للكاف شينا : (أبوش) و (أمش) ونحوهما ، هو امتداد للصورة التي وجدناها في بيت المجنون .

فالكشكشة ، إذن ، بصورتها لاتزال حية إلى يومنا هذا ، غير أن الكشكشة التي نسمعها اليوم لا تقتصر على كاف المؤنثة ، إذ يقول الخليجيون : (تُشيف الحال) أى كيف الحال . و (أهل عسير) يقولون : (شيف الحال) .

= وقصة هذا البيت - كما أوردها (القالي) - هي أن أخوا المجنون وابن عمه اصطادا ظبية ، فطلبها المجنون منهما ، فامتنعا ثم همَّ بهما ، فدفعها إليه ، فأرسلها ، ففرت ثم أقبلت إليه ، فقال :

أيا شِيبَةَ (لَيْلَى) ! لا تُراعَى ، فَأَيْبَى
لِكَ الْيَوْمِ مِنْ وَحْشِيَّةٍ لَصْدِيقِ

والشاهد في رواية « فعيناشر عينها » هو إبدال الكاف شينا في الدرج .

(١) انظر (في اللهجات العربية) (ص ١٢٢) .

لذا نحسب (د . أنيس) على حق عندما قال : « وليست
ششنة (١) اليمن إلا كشكشة (ربيعة) . » (٢)
وكما اختلف اللغويون في وصف (الكشكشة) ، اختلفوا في ذكر
أصحابها :

فُعزيت إلى (تميم) (٣) ، و (ربيعة) (٤) ، و (أسد) (٥) ،
و (مضر) (٦) . وعزاها (السيرافي) (٧) إلى (بكر) بن (وائل) .
وليس بين هذه الآراء تضارب . فربيعة قبيلة عظيمة منها (أسد)
و (بكر) بن (وائل) . و (مضر) قبيلة عظيمة منها (تميم) .

(١) ششنة اليمن : هي جعل الكاف شيئا مطلقا . نحو : (لَيْشَ اللَّهْمَ لَيْشَ)
انظر (المزهري) ٢٢٢/١ ، و (الاقتراح) (ص ٢٠١) و (لهجات العرب)
(ص ١٢٢ - ١٢٣) .

(٢) (في اللهجات العربية) (ص ١٢٤) .

(٣) انظر : (الكامل) ٣٧١/١ ، و (شرح المفصل) ٤٩/٩ ، و (شرح
الكافية) ٤٠٩/٢ ، و (شرح الأشموني) ٢٨٢/٤ . و (أساس البلاغة) (كسس)
٣٠٨/٢ ، و (تاج العروس) (كشش) ٣٤٥/٤ .

(٤) انظر (سر الصناعة) ٢٣٤/١ ، و (درة الغواص) (ص ٢٥٠ ، ٢٥١)
(المزهري) ٢٢١/١ ، و (خزانة الأدب) ٥٩٦/٤ .

و (كشش) في (اللسان) ٣٤٢/٦ ، و (تاج العروس) : ٣٤٥/٤ .

(٥) انظر (الصحابي) (ص ٣٤ ، ٣٥) ، و (شرح المفصل) ٤٩/٩ ،
و (شرح الكافية) ٤٠٩/٢ ، و (كشش) في (الصحاح) ١٠١٨/١٣ و (تاج
العروس) : ٣٤٥/٤ .

(٦) انظر (المزهري) ٢٢١/١ ، و (تاج العروس) ٨/١ .

(٧) انظر ما ينقل عنه في (لهجات العرب) (ص ٦٤) و (اللهجات العربية في

التراث) ٣٥٩/١ .

و (تميم) و (أسد) و (بكر) بن (وائل) من القبائل النجدية .
ولعل هذه القبائل آثرت صوت الشين ؛ لما فيه من تفش يساعد
على بروز الصوت ووضوحه ، ولقرب مخرجه من الفم فلا يحتاج إلى تأن .
وهذه القبائل تكاد تكون هي القبائل التي عزيت إليها
« الكسكسة » .

وهذا الخلط في عزو « الكشكشة » و « الكسكسة » يدعونا إلى
القول بأن الظاهرتين أصلهما واحد ، وهو ماسمى « بالكشكشة » ، ثم
تطورت « ثش » إلى « ئس » عند من خالط الحضرمين ، هروبا من
تفشى الشين .

(د) إحلال الشين محل الجيم :

يقول (سيويه) (١) : « وأما الحرف الذى ليس من موضعه
فالشين ؛ لأنها استطالت حتى خالطت أعلى الثنيتين ، وهى في الهمس
والرخاوة كالصا والسين ، وإذا أجريت فيها الصوت وجدت ذلك بين
طرف لسانك وانفراج أعلى الثنيتين ...

« والجيم أيضا قد قُربت منها فجعلت بمنزلة الشين . من ذلك
قولهم فى الأجر : الأشر . » (٢) .

وقد عُزى إلى (تميم) نطق الجيم شيئا (٣) وأنهم يقولون فى المثل :

(١) تحت عنوان « هذا باب الحرف الذى يُضارَع به حرف من موضعه ،
والحرف الذى يُضارَع به ذلك الحرف وليس من موضعه . » (الكتاب) ٤/٤٧٧ .

(٢) المرجع السابق ٤/٤٧٩ .

(٣) انظر (معانى القرآن) للفراء ٢/١٦٤ ، و (مجمع الأمثال) ١/٣٥٨ ،

و (اللسان) (جياً) ١/٥٢ .

« شُرٌّ مَايَشِيْعُكَ إِلَى مُحَّةِ عُرْقُوبٍ » (١) يريدون : يُجِيْعُكَ .

وأغلب الظن أن هذه الشين ، هي التي عناها (سيبويه) بقوله :
« والشين التي كالجيم » (٢) . ووصفها (ابن جنى) بقوله : « وأما
الشين التي كالجيم ، فهي التي يقل تفشيها واستطالتها ، وتراجع قليلا
متصعدة نحو الجيم » (٣) وهي أقرب ماتكون إلى الجيم الشامية
المجھورة (٤) . ولهذا لا يعترض بأن (تميما) خالفت ديدها وتركت
المجھور إلى المهموس .

المطلب الثاني :

إحلال صوت صحيح محل آخر معتل (٥) لغير المجاورة :

-
- (١) أى مألجأك - إلى مُحَّةِ العُرْقُوبِ إِلَّا شُرٌّ ، أى فقر وفاقة ، ذلك أن العرْقُوبِ
لامخ فيه ، وإنما يضطر إليه من لا يقدر على شيء .
العُرْقُوبُ : العصب الغليظ المؤثر ، فوق عقب الإنسان . وعُرْقُوبِ الدابة في
رجلها . وعرْقُوبِ القطا : ساقها . وعراقيب الأمور : عراقيلها وصعابها وعصاويدها
ومادخل من اللبس فيها . انظر (اللسان) (عرقب) (٥٩٤/١ - ٥٩٥ .
يضرب هذا المثل للمضطر جدا . انظر (مجمع الأمثال) (٣٥٨/١ .
(٢) (الكتاب) (٤٣٢/٤ .
(٣) (سر الصناعة) (٥٦/١ .
(٤) انظر (اللهجات العربية في التراث) (٤٥٨/٢ .
(٥) أصوات العلة هي : الألف ، والياء ، والواو . ويسمى من القدامى (ابن
جنى) بالليئة المصوِّتة . انظر (الخصائص) (١٢٤/٣ . ويسمى من المحدثين (د . أنيس)
بـ (أصوات اللين) . انظر (الأصوات اللغوية) (ص ٢٦ - ٢٨) ، ويسمى (د .
تمام حسَّان) بـ (أصوات العلة) . انظر (مناهج البحث في اللغة) (ص ١٠٨ -
١٠٩) ، وقد آثر (د . كمال بشر) تسميتها بالحركات . انظر (علم اللغة العام :
الأصوات) (ص ١٤٨) .

١ - إحلال التاء محل الواو :

(أ) يقول (سيبويه) : « وأما التاء فتُبدل مكان الواو فاء في (اتَّعد) ، و (اتَّهم) ، و (اتَّلج) ، و (تُراث) ، و (تجاه) ونحو ذلك . » (١) .

(ب) وكذلك يقول : « وربما أبدلوا التاء إذا التقت الواوان ، كما أبدلوا التاء (فيما مضى) (٢) . وليس ذلك بمطرد ... وذلك قولهم : (تَوَلَّج) ، زعم (الخليل) أنها (فَوَعَلَ) ... ومنهم من يقول : (دَوَلَج) ، يريد : (تَوَلَّج) ، وهو المكان الذى تلج فيه . » (٣)

في النصين السابقين رأينا التاء تحل محل الواو (الفاء) في (افْتَعَلَ) و (فُعَال) و (فَوَعَلَ) .

وقد ذهبنا من قبل (٤) - مع (د . أحمد علم الدين الجندى) (٥) - إلى أن الذين ينطقون الواو تاء في (افْتَعَلَ) ثم يدغمونها في تاء (افْتَعَلَ) من القبائل البدوية ؛ لأن الإدغام مما يميلون إليه ؛ ولما في صوت التاء من انفجار يتفق وسرعة الأداء التي تميّز بها نطقهم .

ونذهب هنا (٦) المذهب نفسه ؛ لما في صوت التاء من انفجار

(١) (الكتاب) ٢٣٩/٤ .

(٢) يعنى نحو : (تراث) و (تخمة) اللذين ذكرهما في فقرة سابقة لهذه الفقرة .

(٣) (الكتاب) ٣٣٣/٤ .

(٤) انظر (ص ٢٢٠) .

(٥) انظر (اللهجات العربية في التراث) ٣٠٧/١ - ٣٠٨ .

(٦) ذكر كثير من اللغويين هذه اللهجة التي تؤثر التاء دون عزو . انظر على سبيل

يتفق وفواتح الكلمات أضف إلى ذلك ماسنجده (١) يعزى إلى (تميم)
 و (هُذيل) و (أسد) من قولهم في نحو : (وسادة) و (وُجوه) :
 (إِسَادَة) و (أُجُوه) ، فكأنهم يفرون من البدء بصوت علة .
 أما الذين قالوا في (تَوَلَّج) : (دَوَّلَج) فحسبهم من الموغلين في
 البداوة . إذ آثروا صوت الدال ، لما فيه من جهر ووضوح يناسب البيئة
 الصحراوية .

المطلب الثالث :

إحلال صوت معتل محل آخر معتل (الإعلال (٢) بالقلب)

أولاً : ١ - بين الألف والياء :

(أ) (إحلال الألف محل الياء الساكنة المفتوح ما قبلها :

= (الجمهرة) (ت ث و) ٢/٢ ، و (ج ل و) ١١٣/٢ ، و (اللسان)
 (ورث) ٢٠٠/٢ ، و (و ل ج) ٤٠٠/٢ ، و (و خم) ٦٣١/١٢ ، و (وهم)
 ٦٤٤/١٢ . و (المصباح المنير) (و خم) ٦٥٢/٢ ، و (وجه) ٦٤٩/٢ ، و (ورث)
 ٦٥٤/٢ ، و (وهم) ٦٧٤/٢ و (تاج العروس) (ورث) ٦٥/١ ، و (و ل ج)
 ١١٢/٢ ، و (وكأ) ١٣٦/١ . و (الإبدال) (ص ١٣٩) ، و (أمالي القالي)
 ١٨٧/٢ .

(١) انظر (ص ٣٣٣ وما بعدها) .

(٢) يُعرّف (ابن الحاجب) الإعلال بقوله : « الإعلال : تغيير حرف العلة ؛
 للتخفيف . ويجمعه القلب ، والحذف ، والإسكان » . (شرح الشافية) للرضي ٦٦/٣ .
 والإعلال بالقلب : يعني به إحلال حروف العلة بعضها محل بعض ، وهو ما يبحثه
 هذا المطلب . أما الإعلال بالحذف : فيراد به حذف حرف العلة . وسنراه - إن شاء
 الله - في باب « البنية » . فصل : « حذف بعض أصوات الكلمة » .

أما الإعلال بالإسكان ، فقد مر بنا في مبحث « حذف الصائت للتخفيف » (من

يقول (سيبويه) : « وحَدَّثنا (الخليل) أن ناسا من العرب يقولون : عَلاك ، ولداك ، وإِلاك » (١) .

ويقول : « وقالوا : يَيْسَ يَابَسَ (٢) . » (٣)

وقد عُرِيت هذه اللهجة إلى بنى (الحارث) بن (كعب) (٤) .
يقول (أبو زيد) : « ولغة بنى (الحارث) بن (كعب) قلب الياء الساكنة ، إذا انفتح ما قبلها ، ألفا . » (٥)

وأثر الانسجام الأصواتي واضح في هذه اللهجة ، ذلك أن بنى (الحارث) بن (كعب) من (مَدْحَج) اليمنية البدوية . وكانوا ينزلون مقاطعة (نجران) (٦)

ولا تزال هذه اللهجة مستعملة على ألسنة البدو ، إذ نسمعهم يقولون : (السلام علام) . ولا يقتصر الأمر على الياء الساكنة بل نسمعهم يُحلون الألف محل الواو الساكنة المفتوح ما قبلها فيقولون : (ثار) في (ثور) .

(١) (الكتاب) ٤١٣/٣ .

(٢) بدل (يَيْسُ) .

(٣) (الكتاب) ٣٣٩/٤ .

(٤) انظر : (النوادر في اللغة) لأبي زيد (ص ٢٥٩) ، و (معاني القرآن) للأخفش ١١٣/١ ، و (تأويل مشكل القرآن) لابن قتيبة (ص ٥٠) ، و (ليس في كلام العرب) لابن خالويه (ص ٣٣٤) ، و (الصاحبي) (ص ٢٩) و (شرح المفصل) لابن يعيش ٤٣/٣ ، و (تفسير القرطبي) ص ٣٢٠/٨ . و (البحر المحيط) لأبي حيان و (الدرر اللوامع) للشنقيطي ١٣٩/١ و (علا) في (الصحاح) ٢٤٣٨/٦ و (اللسان) : ٨٩/١٥ ، و (تاج العروس) ٢٥٤/١٠ .

(٥) (النوادر في اللغة) (ص ٢٥٩) .

(٦) انظر (ص ٢٨) .

(ب) إحلال الياء محل الألف :

١ - إحلال ياء محل عين « كاد » و « زال » :

يقول (سيويه) : « وحدَّثنا (أبو الخطاب) أن ناسا من العرب يقولون : (كَيْدَ زَيْدٌ يَفْعَلُ) ، و (مازَيْلَ زَيْدٌ يَفْعَلُ ذاك) ، يريدون : (زال) ، و (كاد) ؛ لأنهم كسروها (١) في (فَعَل) ، كما كسروها في (فَعَلْتُ) (٢) ، حيث أسكنوا العين وحولوا الحركة على ما قبلها . ولم يُرجعوا حركة الفاء إلى الأصل ، كما قالوا : خَافَ ، وَقَالَ ، وَبَاعَ ، وَهَابَ . » (٣) .

إذا كنَّا لم نقف على مَنْ يعزو (كَيْدَ) و (زَيْلَ) صراحة ، إلى أهلها (٤) ، فإننا نظنهم من (أهل الحجاز) الذين ذكر (سيويه) (٥) أنهم يميلون (يُرْتَحَمُونَ) ألف نحو (جاء) و (خاف) . والذين نظنهم ممَّن تبدى من الحجازيين . (والله أعلم) .

٢ - إحلال ياء محل ألف المقصور (٦) المضاف إلى ياء

المتكلم :

(١) يعنى فاء الفعل .

(٢) يعنى (كَيْدٌ) و (زَيْلٌ) .

(٣) (الكتاب) ٣٤٢/٤ - ٣٤٣ .

(٤) انظر على سبيل المثال :

(المنصف) ٢٥٢/١ ، و (شرح المفصل) ٧٢/١٠ - ٧٣ ، و (المتع)

٤٣٩/٢ ، و (اللسان) (كيد) ٣٨٣/٣ ، و (تاج العروس) (كاد) ٤٨٨/٢ .

(٥) انظر (الكتاب) ١٢٠/٤ - ١٢١ .

(٦) يسميه (سيويه) « المنقوص » ، استمع إليه يقول : « هذا باب إضافة

المنقوص إلى الياء التي هي علامة المحرور المضمَر » . المرجع السابق ٤١٣/٣ .

يقول (سيويوه) : « اعلم أنّ الياء لا تُغَيِّرُ الألف . وتُحَرِّكُهَا بالفتحة ؛ لثلاثا يلتقي ساكنان . وذلك قولك : (بُشْرَى) ، و (هُدَاى) ، و (أَعْشَاى) .

« وناس من العرب يقولون : (بُشْرَى) ، و (هُدَى) ؛ لأنّ الألف خفيّة ، والياء خفيّة ، فكأنهم تكلموا بواحدة فأرادوا التّبيان » (١)
فمن هم هؤلاء العرب الذين يقولون : « هُدَى » ؟ .

للإجابة عن هذا السؤال نقول : إن هناك عدة اتجاهات ، هي :

١ - تذهب الكثرة الغالبة إلى أنهم (هذيل) (٢) . واستشهد بعضهم بيت أبي (ذؤيب) الهذلي :

سَبَقُوا هَوَى ، وَأَعْتَقُوا لِهَوَاهُمْ
فَتَحَرَّمُوا ، وَلِكُلِّ جَنْبٍ مَصْرَعٌ (٣)

(١) المرجع السابق ٣/٤١٣ - ٤١٤ .

(٢) انظر (المفصل) للزمخشري ص ١٠٧، و(الكشاف) للزمخشري ١/٢٧٥، و(شرح المفصليات) للتبريزي ٣/١٤٠٣، و(المقرب) لابن عصفور ١/٢١٧، و(التسهيل) لابن مالك ص ١٦٢، و(شرح عمدة الحفاظ وعدة اللافظ) لابن مالك (ص ٥١٤)، و(شرح الكافية) للرضي ١/٢٩٣، و(شرح الألفية) لابن الناظم (ص ١٥٩)، و(أوضح المسالك) لابن هشام ٣/٢٣٩، و(شرح ابن عقيل) ٣/٩٠، و(الفرائد الجديدة) للسيوطي ٢/٥٩٦، و(حاشية الصبان ٢/٢٨١، و(شرح الشواهد الكبرى) للعيني ٣/٤٩٦، و(اللهجات العربية في القراءات القرآنية) (د. عبده الراجحي) (ص ١٣٢)، و(المقتبس من اللهجات العربية والقرآنية) (د. سالم محيسن) (ص ٤٣) .

(٣) البيت من « الكامل » من قصيدة يرثي بها بنيه الخمسة الذين توفوا في سنة واحدة

- ٢ - ذهب كل من (الطبرى) (١) و (الواحدى) (٢) و (ابن منظور) (٣) إلى أنهم (طيبىء) .
- ٣ - حكى (عيسى) (٤) بن (عمر) هذه اللهجة عن (قريش) .
- ٤ - وعزاها (الزمخشري) فى (الكشاف) (٥) إلى (أهل السروات) . و (أهل السروات) كثر منهم (هذيل) .

= وقد ورد البيت فى (معانى القرآن) للفراء ٣٩/٢ ، و (المحتسب) لابن جنى ٧٦/١ ، و (شرح المفصليات) ١٤٠٣/٣ ، و (شرح المفصل) لابن يعيش ٣٣/٣ ، و (أوضح المسالك) : ٢٣٩/٢ ، و (شرح ابن عقيل) ٩٠/٣ ، و (البحر المحيط) لأبى حيان ١٦٩/١ ، و (التصريح) ٦١/٢ ، و (الهمع) للسيوطى ٢٩٨/٤ ، و (شرح الشواهد الكبرى) ٤٩٣/٣ .

أعنفوا : أى أسرعوا . يقول (ابن منظور) : « أعنف ليموت : أى أن المنية أسرعته به ، وساقته إلى مصرعه » (اللسان) (عنق) ٢٧٤/١٠ . وقد يكون بمعنى تبع بعضهم بعضا . يقول (ابن دريد) : « وجاء القوم عَنَقًا واحدا إذا جاءوا يتبع بعضهم بعضا » (الجمهرة) (ع ق ن) ١٣٢/٣ .

هواهم : يقصد به الموت . وليس الموت من الهوى . وإنما جاء به من قبيل المشاكلة ، ليشاكل به (هَوَى) .

فتخرموا : أى اقتطعتهم المنية واستأصلتهم . انظر (تاج العروس) (خرم) ٢٧٢/٨ ، ولكل جنب مصرع : يجوز أن يراد به الموضوع ، ويجوز أن يراد به الحدث .

وجنب الإنسان شقه : انظر (اللسان) (جنب) ٢٧٥/١ .
والشاهد فى قوله (هَوَى) : أحل الياء محل ألف (هَوَى) ثم أدغمها فى ياء

المتكلم .

- (١) انظر (تفسير الطبرى) ٣/١٦ .
(٢) انظر ماينقله عنه صاحب (التصريح) ٦١/٢ .
(٣) انظر (اللسان) (قفى) ١٩٣/١٥ .
(٤) انظر ماينقله عنه كل من (خالد) الأزهرى فى (التصريح) ٦١/٢ و (الأشمونى) فى (شرح الألفية) ٢٨٢/٢ .
(٥) انظر ٣٠٨/٢ - ٣٠٩ .

- ٥ - هناك من أشرك مع (هذيل) غيرها دون تحديد (١) له .
 ٦ - أشرك (الفراء) (٢) (بنى سُليْم) مع (هذيل) .
 ٧ - رجح (د . أحمد علم الدين الجندى) عزوها إلى (هذيل)
 وحدها محتجا بأنها عُزيت في كتب علوم القرآن كالبحر و (المحتسب)
 إليهم .

تعقيب :

(أ) أما نحن فلا نظن الأمر كما ذهب إليه (د . الجندى)
 ولا نستطيع أن ننكر ماعزاه اللغويون . ولا سيما ونحن نعلم أن القبائل
 العربية لم يكن بينها حدود ثابتة . ومن هنا يكون التأثير والتأثير . بل إن
 صاحبي (البحر) و (المحتسب) اللذين احتج بهما (د . الجندى) قد
 عزوا هذه اللهجة إلى (هذيل) وغيرهم (٣) .

وأغلب الظن أن هذه اللهجة هذلية الأصل وأنها تسربت إلى
 (قريش) بحكم المجاورة وما يتبعها من تأثير وتأثير . أما عن ظهور هذه
 اللهجة عند كل من (طيء) و (سُليْم) - القبيلتين النجديتين
 المتجاورتين - فمن الطبيعي إرجاعه إلى عادة الرحيل التي كانت قوام
 حياة العرب ، وما يتبع ذلك من أخذ وعطاء ، ولا سيما ونحن نعلم أنه
 كانت لهذيل مياه وأماكن في (نجد) .

(١) انظر (المحتسب) لابن جنى ٧٦/١ ، و (البحر المحيط) لأبي حيان ٢٩٠/٥
 و (الهمع) للسيوطي ٢٩٨/٤ .
 (٢) انظر (معاني القرآن) ٣٩/٢ .
 (٣) انظر (اللهجات العربية في التراث) ٥٤١/٢ .

(ب) لعل مافى هذه اللهجة ضرب من تحقيق الانسجام الأصواتى . فهى لهذا أحدث من اللهجة الأخرى التى تمثل الفصحى « هَوَاىَ » ؛ لأن « الكلمة التى تشتمل على أصوات لين منسجمة ، أحدث من نظيرتها التى خلت أصوات لينها من الانسجام » (١) .

(ج) لا يختلف موقف (سيبويه) من هذه اللهجة عن موقفه من الأخرى التى تمثل الفصحى . فهو يعلل لهذه اللهجة بأن أصحابها أرادوا التَّيَّان ؛ لأن الألف خفية ، والياء كذلك . ولو نطقوا بها على حالها كانوا كأنهم نطقوا بواحدة منها ؛ إما الألف وإما الياء فأرادوا التَّيَّان ، فقلبوا الألف ياء ، ثم أدغموها فى الياء ، فظهر الصوتان واضحين فى نطقهم .

(د) وعلى هذه اللهجة قرأ كل من (أبى الطُّفَيْلِ) ، و (عبد الله) بن أبى (إسحاق) ، و (عاصم) الجَحْدَرِيّ ، و (عيسى) بن (عمر) الثقفى : (هُدَى) (٢) من قوله تعالى : ﴿ ... فَمَنْ تَبَعَ هُدَاىَ .. ﴾ (٣) .

وعليها أيضا قرأ (أبو الطُّفَيْلِ) و (الحسن) ، وابن أبى (إسحاق) والجَحْدَرِيّ : « يَا بُشْرَى » (٤) من قوله تعالى : ﴿ .. قَالَ : يَا بُشْرَى هَذَا غُلَامٌ .. ﴾ (٥) .

(١) انظر (فى اللهجات العربية) (د . أنيس) (ص ٦٧) .

(٢) انظر (المحتسب) لابن جنى ٧٦/١ .

(٣) البقرة : ٣٨/٢ .

(٤) انظر (البحر المحيط) لأبى حيان ٢٩٠/٥ .

(٥) يوسف : ١٩/١٢ .

٢ - إحلال ياء ساكنة محل ألف التانيث المقصورة في « فَعَلَى » :

يقول (سيويوه) (*) : « وتلحق الألف رابعة ، للتانيث فيكون على فَعَلَى ... ويكون على فَعَلَى ... فالاسم : قَلَهَى ، وهى أرض ، وأَجَلَى ... والصفة : جَمَزَى ... »

« وبعض العرب يقول : صَوْرَى ، وَقَلَهَى ، وَضَفَوَى ، فيجعلها ياء . كأنهم وافقوا الذين يقولون : أَفْعَى ، وهم ناس من (قيس) و (أهل الحجاز) » (١) .

وقد عُرِيت هذه اللهجة إلى (طيء) (٢) . ولعلمهم آثروا الياء ؛ لأنها أظهر وأبين من الألف . والقبائل البدوية تحرص على الأصوات الواضحة ؛ لتتفق وسرعتها فى الأداء .

ثانيا - المعاقبة بين الواو والياء :

عقد بعض العلماء فصولا لما فيه المعاقبة بين الواو والياء (٣) .

(*) تحت عنوان : « هذا باب ماينت العرب من الأسماء والصفات ، والأفعال غير المعتلة ، وماقيس من المعتل الذى لا يتكلمون به ولم يجيء فى كلامهم إلا نظيره من غير بابه ، وهو الذى يسميه النحويون التصريف والفعل . »

(الكتاب) ٢٤٢/٢ .

(١) المرجع السابق ٢٥٥/٤ - ٢٥٦ .

(٢) انظر المرجع السابق ١٨١/٤ ، و (شرح المفصل) لابن يعيش ٧٧/٩ .

(٣) انظر (إصلاح المنطق) لابن السكيت (ص ١٣٥ - ١٤٤) (وأدب

الكتاب) لابن قتيبة (ص ٤٥٩) ، و (المخصص) ١٩/١٤ - ٢٥ ، و (المزهر)

٢٣٩/٢ - ٢٤٠ .

وذهبوا في كثير منها إلى عزو ما فيه الياء إلى (أهل الحجاز) (١) ، ولهذا رجح (د . أحمد علم الدين الجندی) إيثار (أهل الحجاز) لما فيه الياء ، وإيثار (بني تميم) لما فيه الواو (٢) .

ولكن (غالب المطليبي) رجَّح جنوح (تميم) بوجه عام إلى الياء في مقابل جنوح (أهل الحجاز) إلى الواو (٣) .

والذي يبدو هو أن جنوح (تميم) إلى الواو أو الياء مرتبط بعاداتها اللغوية ، وطبيعتها في الأداء التي يحكمها عامل السرعة ، فحين يكون الإتيان بالواو أسهل عليها تأتي بها ، وذلك كأن تكون الواو ساكنة مسبوقه بضممة ، فالضممة مع الواو الساكنة تنطلق مسرعة من الفم ، في حين أن الياء الساكنة وقبلها كسرة تحتاج إلى تأن في الأداء وإجهاد يكون الضغط فيه على عضو من أعضاء الفم وهو الحنك الأسفل .

وسنحاول - فيما يلي - عرض مآذكره (سيبويه) من أمثلة للمعاقبة (٤) ، ونسبة ما أمكن نسبته . وتقريب ما لم نقف على عزوه لأحد (والله المستعان) .

(١) انظر (معاني القرآن) للفراء ١/١٩٠ و (إصلاح المنطق) (ص ١٣٧) و (تفسير الطبري) ٦/١٦٠ ، و (ديوان الأدب) للفارابي ٣/٣٨٨ ، و (المنصف) ٢/١٨ ، و (المحتسب) ١/١٥١ ، و (المخصص) ٣/٢٢ ، ٨/٦٢ ، ١٢/٣١ ، ١٤/١٩ ، و (المزهر) ٢/٢٧٦ .

(٢) انظر (اللهجات العربية في التراث) ١/٤٠٣ .

(٣) انظر (لهجة (تميم) وأثرها في العربية الموحدة) (ص ١٣٦) .

(٤) لم ينص (سيبويه) على مصطلح (المعاقبة) ولكنه كان يرمي إلى الظاهرة في بعض الأحيان ، كما في قوله : « ولم تُعَرَّ الواو من أن تدخل على الياء ، إذ كانت أختها ، كما دخلت الياء عليها . » (الكتاب) ٤/٤١٧ .

(أ) إحلال الواو محل الياء :

١ - إحلال الواو محل الياء في « أُبَيْتُكَ » و « أُجَيْتُكَ » :

يقول (سيبويه) : « ... و « أُبَيْتُكَ » و « أُجَيْتُكَ » ، يريد : « أُجَيْتُكَ » و « أُبَيْتُكَ » (١) .

وقد عزا (أبو زيد) (٢) « أُجَيْتُكَ » إلى لهجة (الحجاج) الكلابي . فعمل (الكلابي) يمثل لهجة قومه .

وفي هذه اللهجة نلمح أثر الانسجام الأصواتي الذي تميزت به لهجات القبائل البدوية .

٢ - إحلال الواو محل الياء إذا كانت لاما في فَعْلَةٍ أو فِعَالَةٍ :

يقول (سيبويه) : « ولم تُعَرَّ الواو من أن تدخل على الياء ، إذا كانت أختها ، كما دخلت الياء عليها . ألا تراهم قالوا : « مُوقِنٌ » ... وقالوا : في أشد من هذا : « جِبَاوَةٌ » وهي من « جَبَيْتُ » ، و « أَتَوَةٌ » . (٣) .

حَلَّت الواو محل الياء في كلِّ من « جِبَاوَةٌ » و « أَتَوَةٌ » . وقد عزا جماعة « أَتَوَةٌ » إلى (هذيل) (٤) . ولعلهم من (هذيل) النجدية - إن

(١) المرجع السابق : ١٠٩/٤ .

(٢) انظر (النوار في اللغة) (ص ٣٣٨) .

(٣) (الكتاب) ٤١٧/٤ .

(٤) انظر (الجمهرة) (ت أو ي) ١٧٠/١ ، و (أمالي القالي) ٢٠٨/٢ ،

و (المخصص) ٢٨/١٤ ، و (شعر الهذليين في العصرين : الجاهل والإسلامي) (ص

صحت التسمية - ولعلمهم هم الذين قالوا : (جِباوَة) (١) أيضا ؛ ذلك لأن كلاً من الألف والياء والهاء أصوات خفية . والقبائل البدوية تنجح ، في خضم السرعة ، إلى الأصوات الأكثر ظهوراً ووضوحاً ، لتسعفها في سرعتها ، والواو أكثر ظهوراً من الياء .

٣ - إحلال الواو محل الياء في « فِتْيَة » و « فُتْيٌ » :

يقول (سيويوه) : - عن الواو - : « وتُبدل مكانَ الياء في (فُتْوٌ) و « فِتْوَةٌ » ، تريد جمع الفتيان ، وذلك قليل . » (٢) .

أورد كثير من اللغويين اللهجتين : « فِتْوَةٌ » ، و « فِتْيَةٌ » ، و « فُتْوٌ » و « فُتْيٌ » دون عزو إلى أهلها (٣) غير أنهم استشهدوا لـ (فُتْوٌ) بيت لجذيمة الأبرش الأزدى (٤) يقول :

فِي فُتْوٍ ، أَنَا رَأَيْتُهُمْ مِنْ كَلالِ غَزْوَةٍ مَأْتُوا (٥)

(١) ذكرت المعاجم التالية اللهجتين : (جِباوَة) و (جِبايَة) دون عزو إلى أهلها (الجمهرة) (ب ج - ا - و - ي) ١٩٩/٣ ، و (المحكم) (ج ب و) ٣٩١/٧ ، و (اللسان) (جبي) ١٢٩/١٤ ، و (المصباح المنير) (جبيت) ٩١/١ ، و (تاج العروس) (جبي) ٦٥/١٠ .

(٢) الكتاب ٢٤١/٤ .

(٣) انظر : (إصلاح المنطق) (ص ١٤١) ، و (المتع) ٥٥١/٢ ، و (خزانة الأدب) ٥٦٨/٤ ، و (فتى) في (الصحاح) ٢٤٥٢/٦ و (اللسان) ١٤٥/١٥ - ١٤٦ ، و (المصباح المنير) ٤٦٢/٢ ، و (تاج العروس) ٢٧٤/١٠ .

(٤) انظر (الاشتقاق) ٤٩٧/٢ ، و (خزانة الأدب) ٥٦٩/٤ .

(٥) البيت من المديد . وقد ورد في (فتى) في (الصحاح) ٢٤٥٢/٦ ،

و (اللسان) : ١٤٦/١٥ ، و (تاج العروس) : ٢٧٤/١٠ =

إن صحت هذه الرواية فلعل « جَدِيمَة » يُمثل لهجة قومه من « دَوْس » من « الأزد » .

٤ - إحلال الواو محل الياء في « هدايا » :

يقول (سيبويه) (١) : « وذلك قولك : « مَطِيَّةٌ » و « مَطَايا » .. و « هَدِيَّةٌ » و « هدايا » ، فإنما هذه فعائل ، كصحيفة وصحائف . « وقد قال بعضهم : هداوى ، فأبدلوا الواو » (٢) .
وقد عُزِي « هداوى » إلى « عليا مَعْدٌ » ، و « هدايا » إلى سفلاها (٣) .

= وفي (المتع) ٥٥١/٢ ، و (شرح شواهد المغنى) للسيوطى ٣٩٥/١ ، و (خزانة الأدب) ٥٦٧/٤ و (شرح الشواهد الكبرى) ٣٤٤/٣ .
وقبله :

رُبَّمَا أُوفِيَتْ فِي عِلْمٍ تَرْفَعُنْ نُوبَى شِمَالَاتِ
أُوفِيَتْ : نزلت . العَلَمُ : الجبل . شِمَالَاتِ : جمع شمال من الرياح وخص
الشمال بالذكر ؛ لأنها تهب بشدة .

الشاعر يفخر بنفسه ، ويذكر أنه الرقيب لقومه ضد عدوهم .
رابئهم : أى أرقبهم ، وكنت لهم طليعة من فوق شرف . والعرب تفخر
بهذا ، لأنه يدل على شهامة نفس ، وحدة بصر .

والشاهد في قوله : « فِي فُتُوٍّ » يريد « فِتْيَةٍ » جمع « فَتَى » .

(١) تحت عنوان : « هذا بابٌ ما إذا التقت فيه الهمزة والياء قلبت الهمزة ياء ،
والياء ألفا » (الكتاب) ٣٩٠/٤ .

(٢) المرجع السابق ٣٩٠/٤ - ٣٩١ .

(٣) انظر (هدى) في (اللسان) ٣٥٧/١٥ ، و (تاج العروس) ٤٠٧/١٠ .

ولم نسمع بعليا مَعْدٌ . وربما قُصِدَ بها « عليا مُضَر » ، وهم « قريش » و « قيس » (١) . وسفلى مضر مَن عداهم من القبائل المضرية ، وجلهم في (نجد) .

ولعل الذين قالوا : « هدايا » أرادوا أن يحققوا نوعا من الانسجام بالانتقال من ياء إلى ألف .

(ب) إحلال الياء محل الواو :

١ - إحلال الياء محل عين « طَوَّحَتْ » :

يقول (سيبويه) : « وأما (طاح يَطِيح) و (تاه يَتِيه) فزعم (الخليل) أنها (فَعَل يَفْعَل) بمنزلة (حَسِب يَحْسِب) . وهي من الواو ، ويدلك على ذلك : (طَوَّحَتْ) و (تَوَّهَتْ) ، وهو (أَطَوَّحَ منه) و (أَتَوَّهَ منه) ، فإنما هي (فَعَل يَفْعَل) من الواو ، كما كانت منه (فَعَل يَفْعَل) (٢) . ومن (فَعَل يَفْعَل) اعتلنا . ومَن قال : (طَيَّحَتْ) و (تَيَّهَتْ) فقد جاء بها على (باع يَبِيع) مستقيمة ...

« ومن العرب مَن يقول : ما أَتَيْهَهُ ، وتَيَّهَتْ ، وطَيَّحَتْ . » (٣) .

ولم نقف على من يعزو طَوَّحَ وطَيَّحَ ، وتَوَّهَ وتَيَّهَ إلى أهلها صراحة (٤) .

(١) انظر (علا) (اللسان) ٩٣/١٥ ، و (تاج العروس) ٢٥٠/١٠ - ٢٥١ .

(٢) يقصد نحو (حَوَّل - يَحْوُل) .

(٣) (الكتاب) ٣٤٤/٤ - ٣٤٥ .

(٤) انظر : (الافتضاب في شرح أدب الكتاب) للبطليوسى (ص ٢٣٣) =

غير أنا وجدنا مَنْ يعزرو إلى رجل من (بنى كِلاب) قوله : (أَلْقَيْتَنِي فِي التُّوّه) (١) ، ففعل الكلابي يمثل لغة قومه . و (بنو كِلاب) من القبائل التي كانت لها ديار في (نجد) .

ويقوى هذا العزو مانظنه من أن (طَوَّح) و (تَوَّه) أسهل في الأداء من (طَيَّح) و (تَيَّه) ؛ لما تتطلبه الأخيرتان من انفراج الشفتين ، ومايتبعه من ضغط على الحنك الأسفل . في حين أن الشفتين تضمان مع (طَوَّح) و (تَوَّه) ، وهو أسهل من انفراجهما .

٢ - إحلال الياء محل عين (ثَوْرَة) :

يقول (سيبويه) : « وقد قالوا : (ثَوْرَة) و (ثَيْرَة) ، قلبوها حيث كانت بعد كسرة ، واستثقلوا كما استثقلوا أن تثبت في (دِيم) . وهذا ليس بمطرد . يعنى (ثَيْرَة) » (٢)

وإذا كنا لم نقف على مَنْ يعزو أياً من اللهجتين : (ثَوْرَة) و (ثَيْرَة) (٣) ، فإننا نحسب أن (ثَيْرَة) لقبائل بدوية ؛ لما فيها من انسجام بين الكسرة والياء لايتوفر في (ثَوْرَة) .

= و (الممتع) ٤٧٠/٢ ، و (شرح الشافية) للرضي ٨١/١ ، ١١٥ ، ١٢٧ ، و (شرح الشافية) للجاربردى (ص ٥٤) ، و (شرح الشافية) لنقرة كار (ص ٣٤ - ٣٥) ، و (الجمهرة) (ح ط ي) ١٧٤/٢ ، و (مختار الصحاح) (ت ي هـ) (ص ٨١) و (اللسان) (طوح) ٥٣٥/٢ ، و (توه) ٤٨٢/١٣ ، و (المصباح المنير) (تيه) ٧٩/١ ، و (تاج العروس) (طاح) ١٩٣/٢ - ١٩٤ ، و (توه) ٣٨٢/٩ - ٣٨٣

(١) انظر (توه) في (اللسان) ٤٨٢/١٣ ، و (تاج العروس) ٣٨٢/٩ -

٣٨٣ .

(٢) (الكتاب) ٣٦١/٤ ، وانظر المرجع نفسه ٥٨٨/٣ .

= (٣) انظر على سبيل المثال :

٣ - إحلال الياء محل لام « قِنَوَةٌ » :

يقول (سيبويه) : « وقالوا : (قِنِيَّةٌ) ، للكسرة وبينهما حرف ، والأصل : (قِنَوَةٌ) . » (١)

ذكر بعض العلماء اللهجتين : (قِنَوَةٌ) و (قِنِيَّةٌ) دون عزو إلى أهلها (٢) وعزا (السيوطي) (قِنَوَةٌ) إلى (تميم) ، و (قِنِيَّةٌ) إلى (أهل الحجاز) (٣) . ونظن (السيوطي) وأهما فيما ذهب إليه ؛ وذلك لأننا نجد مَنْ يعزو (قِنِيَّان) إلى (تميم) و (ربيعة) (٤) حيناً ، وإلى (تميم) و (ضَبَّة) (٥) حيناً آخر . فكأن (تميماً) تؤثر الياء هنا ، لما قبلها من كسر .

٤ - إحلال الياء محل لام « قُصَوِيٌّ » :

يقول (سيبويه) : « وأما (فُعَلَى) من بنات الواو فإذا كانت اسماً فإن الياء مبدلة مكان الواو ... وذلك قولك : (الدُّنْيَا) و (العُلْيَا) و (القُصَيَّا) .

= (المنصف) ٣٤٧/١ ، و (المتع) ٤٧١/٢ ، و (شرح الشافية) للرضي ١٣٨/٣ - ١٣٩ ، و (توضيح المقاصد) ٣٦/٦ ، و (شرح الأشموني) ٣٠٥/٤ . و (اللسان) (ثور) ١١١/٤ ، و (ثار) في (المصباح المنير) ٨٧/١ ، و (تاج العروس) : ٧٩/٣ .

(١) (الكتاب) ٣٨٨/٤ .

(٢) انظر على سبيل المثال : (قنا) في (الصحاح) ٢٤٧/٦ ، و (اللسان) ٢٠٢/١٥ ، و (المصباح المنير) ٥١٨/٢ ، و (تاج العروس) ٣٠٣/١٠ ، وانظر (إصلاح المنطق) (ص ١٣٩) و (المخصص) ٢٣/١٤ .

(٣) انظر (المزهر) ٢٧٦/٢ .

(٤) انظر (البحر المحيط) ١٨٤/٤ .

(٥) انظر (قنا) في (اللسان) ٢٠٥/١٥ ، و (تاج العروس) : ٣٠٤/١٠ .

« وقد قالوا : (القُصَوِيُّ) فأجروها على الأصل . » (١) .

وقد عزا بعض العلماء القُصَوِيَّ إلى (أهل العالية) ، والقُصَيَّا إلى (أهل نجد) (٢) . وعزا (ابن مالك) (القُصَوِيُّ) إلى غير (تميم) (٣) .

وزهب جماعة إلى أن (القُصَوِيُّ) لأهل الحجاز ، والقُصَيَّا تميم . (٤)

وليس بين الآراء السابقة تناقض ، بل تتفق على أن (القُصَوِيُّ) لأهل الحجاز « والقُصَيَّا » تميم . غير أن بعضها توسع ، فأهل نجد يقصد بهم (تميم) ومَن جاورهم من القبائل النجدية . و (أهل العالية) يقصد بهم هنا (أهل الحجاز) ومَن والاهم من القبائل الحضرية . ولعل (بني تميم) ومن تابعهم من (أهل نجد) آثروا (القُصَيَّا) لأن الانتقال من ياء إلى ألف أسهل عليهم من الانتقال من واو إلى ألف . (والله أعلم) .

(١) (الكتاب) ٣٨٩/٤ .

(٢) انظر (إصلاح المنطق) (ص ١٣٩) ، و (المخصص) ٣٤/١٤ ، و (المصباح المنير) (قصا) ٥٠٦/٢ .

(٣) انظر (التسهيل) (ص ٣٠٩) .

(٤) انظر (توضيح المقاصد) ٤٦/٦ ، و (أوضح المسالك) ٣٣٠/٣ و (الفرائد الجديدة) للسيوطي ٨٨٩/٢ ، و (شرح الأشموني) ٣١٢/٤ ، و (قصا) في (اللسان) ١٨٤/١٥ ، و (تاج العروس) ٢٩٥/١٠ .

٥ - إحلال الياء محل واو « مشوب » :

يقول (سيبويه) ^(١) : « وقالوا : « مَشُوب » ، و (مَشِيب) ، و (حُور) ، و (حِير) ^(٢) .

فَمَشُوب و (مَشِيب) اسما مفعول من (شاب) واوى العين وإذا كنا لم نقف على مَنْ يعزوهما ^(٣) فإننا نظن عبارة (الأشموني) الآتية تساعدنا على التعرف على أصحابهما ، يقول :

« قالوا : (مَشِيب) فى المختلط بغيره . والأصل « مَشُوب » . ولكنهم لما قالوا فى الفعل : (شِيب) ، حملوا عليه اسم المفعول » ^(٤) فإذا كنا قد ^(٥) عرفنا أن الذين يقولون : (شِيب) ، و (يِيع) و (قِيل) هم (قريش) ومَنْ جاورهم من بنى (كِنانة) ، عرفنا مَنْ يقول : مَشِيب .

أما الذين يقولون : (مَشُوب) فنحسب أنهم مَنْ عدا هؤلاء من العرب ، ولاسيما الذين يشبعون ضم فاء الفعل ، فيقولون : (بُوع) ،

(١) تحت عنوان : « هذا باب تُقلب الواو فيه ياء لاياء قبلها ساكنة ولا لسكونها وبعدها ياء » (الكتاب) ٣٦٠/٤ .

(٢) المرجع السابق ٣٦٣/٤ .

(٣) انظر على سبيل المثال :

(إصلاح المنطق) (ص ١٤٣) و (الممتع) ٤٥٥/٢ ، و (شرح الشافية)

للرضي ١٤٨/٣ و (الجمهرة) (ب ش - وا - ي) ٣٠٦/٣ ، و (شيب) فى

(اللسان) ٥١٣/١ ، و (تاج العروس) ٣٢٨/١ .

(٤) (شرح الأشموني) ٣٢٥/٤ .

(٥) انظر (ص ١٦٩) .

و (شُوبَ) ، و (قُولَ) ونحوها ، وهم (فَقَعَسَ) ، و (بنو دُبَيْرَ) ،
و (بنو ضَبَّةَ) ، و (هذيل) و (بعض تميم) (١) . وجلهم من القبائل
البدوية .

ولعلمهم هم الذين قالوا : (حُور) في مقابل : (حِير) التي نظنها
لأهل الحجاز ؛ لأن إشباع الكسرة يتطلب مزيدا من الأناة ، لما يتبعه من
انفراج الشفتين

٦ - إحلال الياء محل لام « مَرَضُوُّ » :

يقول (سيبويه) : « وإذا كان قبل الياء والواو حرف ساكن جرتا
مجرى غير المعتل (٢) . وذلك نحو : (ظيى) و (دلو) ؛ لأنه لم يجتمع
ياء وكسرة ، ولا واو وضمة ، ولم يكن ما قبلهما مفتوحا فتجرى مجرى
ما قبله الكسرة أو ما قبله الضمة في الاعتلال ، وقويتا حيث ضعف
ما قبلهما . ومن ثم قالوا : (مَعْرُؤُ) (كما ترى) ، و (عُرُؤُ) فاعلم .
« وقالوا : (عُرِيٌّ) و (مَعْرِيٌّ) ، شبهوها حيث كان قبلها حرف
مضموم ولم يكن بينهما إلا حرف ساكن بأدِل . فالوجه في هذا النحو
الواو . والأخرى عربية كثيرة

« وقالوا : (يسنوها المطر) ، و (هي أرض مَسْنِيَّةٌ) . وقالوا :
(مَرَضِيٌّ) ، وإنما أصله الواو . وقالوا : (مَرَضُوُّ) فجاءوا به على
الأصل والقياس » (٣) .

(١) انظر (ص ١٧٠) .

(٢) في الصحة وعدم الإعلال .

(٣) الكتاب ٤/٣٨٤ - ٣٨٥ .

• وقد عُزِي (مَرْضُو) إلى (أهل الحجاز) (١) . وعلى هذا فهم الذين قالوا : (مَعْرُو) . و (عَتُو) .

أما (مَرْضِي) فلم يعزه - فيما رجعنا إليه (٢) - إلا (عبد الله) (٣) الحسيني إذ عزاه دون سند إلى (تميم) . ولعل الذي دعاه إلى هذا ما اعتدناه من ذكر لأهل الحجاز في مقابل (تميم) ، والعكس بالعكس .

وفي اعتقادنا أن الياء المدغمة مع الكسرة أسهل على (تميم) من الواو المدغمة مع الضمة ؛ لأن الإدغام يفقد الياء بعض رقتها ، فيقل التآني في أدائها ، ويزيد الواو ثقلاً فتتطلب مزيداً من التآني .

فلهجة (أهل الحجاز) إذن احتفظت بالطور الأول . في حين تطورت اللهجة التميمية نحو الأسهل .

وبلهجة (تميم) جاء قوله تعالى : ﴿ وَكَانَ يَأْمُرُ أَهْلَهُ بِالصَّلَاةِ وَالزَّكَاةِ ، وَكَانَ عِنْدَ رَبِّهِ مَرْضِيًّا ﴾ (٤) .. وقوله : ﴿ ارْجِعْ إِلَىٰ رَبِّكَ رَاضِيَةً مَرْضِيَّةً ﴾ (٥) .

(١) انظر (معاني القرآن) للفراء ١٧٠/٢ ، و (تفسير القرطبي) ١١٦/١١ ، و (فتح القدير) للشوكاني ٣٣٨/٣ .

(٢) انظر المراجع السابقة ، والصفحات نفسها و (أدب الكاتب) لابن قتيبة (ص ٤٤٨) ، و (الياءات المشددة في القرآن وكلام العرب) لمكي القيسي (ص ٤٨) ، و (البحر المحيط) ١٩٩/٦ ، و (توضيح المقاصد) للمرادى ٧٠/٦ ، و (التصريح) ٣٨٢/٢ ، و (شرح الأشموني) ٣٢٦/٤ ، و (رضى) في (اللسان) ٣٢٤/١٤ ، و (المصباح المنير) ٢٢٩/١ ، و (تاج العروس) : ١٥١/١٠ .

(٣) انظر (النحو والصرف بين التميميين والحجازيين) (ص ١٩٤) .

(٤) مريم : ٥٥/١٩ .

(٥) الفجر : ٢٨/٨٩ .

٧ - إحلال الياء محل عين نحو (دَيَّوَار) و (دَيُّوور) :

يقول (سيبويه) : « ومما قلبوا الواو فيه ياء : (دَيَّار) ، و (قَيَّام) ، وإنما كان الحد (قَيَّوم) و (دَيَّوَار) .

« وقالوا : (قَيُّوم) ، و (دَيُّور) ، وإنما الأصل : (قَيُّووم) و (دَيُّوور) ؛ لأنهما بنيا على (فَيَّعَال) و (فَيَّعُول) » (١) .

وقد عُزيت (قَيَّام) و (دَيَّار) إلى (أهل الحجاز) (٢) .

وبلهجة (أهل الحجاز) جاء قوله تعالى : ﴿ وَقَالَ نُوحٌ رَبِّ لَا تَذَرْ عَلَى الْأَرْضِ مِنَ الْكَافِرِينَ دَيَّارًا ﴾ (٣) .

وعلى لهجتهم قرأ (عمر) بن (الخطاب) - رضي الله عن - : « القَيَّام » (٤) من قوله تعالى : ﴿ اللَّهُ لَا إِلَهَ إِلَّا هُوَ الْحَيُّ الْقَيُّومُ ﴾ (٥)

أما (قَيُّوم) و (دَيُّور) فأكبر الظن أنها تميم ومن تابعها . وذلك أن (تميما) غالبا ما يضعها العلماء في مقابل (أهل الحجاز) .

(١) الكتاب ٣٦٧/٤ .

(٢) انظر : (معاني القرآن) للفراء ١٩٠/١ ، و (تفسير القرطبي) ١٥٩/٦ - ١٦٠ ، و (المحتسب) ١٥١/١ ، و (المنصف) ١٨/٢ .

(٣) نوح : ٢٦/٧١ .

(٤) انظر : (معاني القرآن) للفراء ١٩٠/١ ، و (كتاب اللغات في القرآن) لابن حسنون (ص ١٨) ، و (المنصف) ١٨/٢ ، و (تفسير القرطبي) ١/٤ ، و (البحر المحيط) ٣٧٧/٢ . و (ديوان الأدب) للفارابي (باب « فيعال » مما لحقته الزيادة من حروف المد واللين بين الفاء والعين) ٣٨٨/٣ .

(٥) البقرة : ٢٥٥/٢ ، وآل عمران : ٢/٣ .

(وبعد) ، فإننا نلاحظ أن كلاً من اللهجتين قد أحلت الياء محل الواو . غير أن (تميما) بنت الاسم على (فَيُعُول) ، فلعلها كرهت توالى أصوات ثلاثة قريبة المخرج ، مما يحتاج إلى مزيد من التأنى . و (تميم) تلجأ عادة إلى الإبدال إذا تجاوز المثان ، كقولهم (أَمَلَيْتُ) في أَمَلْتُ (١) ، و (أَيِّمًا) في (أَمَّا) (٢) . فكيف وقد تجاوز متماثلان وثالث قريب منهما في المخرج وهو الألف في (فَيَعَال) ؟
أو ربما كرهت (تميم) الانتقال من ياء شديدة إلى ألف خفيفة خفيفة ، فجانست بين ثقل الياء المشددة وبين الواو .

ثالثاً - بين الواو والألف والياء :

(أ) إحلال ألف محل فاء مضارع « أَفْتَعَلَ » (واوا كانت أو ياء):

١ - يقول سيويوه : « وقالوا : (يَأْتَعُدُّ) ، كما قالوا :

(قال) . « (٣)

٢ - ويقول أيضا : « وقد قالوا : يَأْتَيْسُ ، وَيَأْتَيْسُ » (٤) .

وقد عُزيت هذه اللهجة إلى قوم من (أهل الحجاز) (٥) . ونظّمهم

(١) انظر (ملل) في (اللسان) ٦٣١/١١ ، و (المصباح المنير) ٢٨٠/٢ ،

و (ص ١٧٨) .

(٢) انظر (البحر المحيط) ١ / ١١٩ .

(٣) الكتاب ٣٣٤/٤ .

(٤) المرجع السابق ٣٣٩/٤ .

(٥) انظر (الخصائص) لابن جنى ١٤/٢ ، و (المنصف) لابن جنى ٢٢٨/١ ،

و (شرح المفصل) ٦٣/١٠ ، و (التسهيل) (ص ٣١٠ - ٣١١) ، و (شرح

الألفية) لابن الناظم (ص ٣٤٩) ، و (شرح الشافية) للرضي ٨٣/٣ ، و (توضيح =

من بادية (الحجاز) ، إذ ثقل عليهم أن يخرجوا الكلمات على أصولها فيقولوا : (يَوْتَعُدُّ) ، و (يَيْتَسِسُ) ، و (يَيْتَسِسُ) ؛ لأن الأمر يحتاج إلى مزيد من أناة . ولم يلجئوا إلى الإدغام ، كما فعل الموغلون في البداوة ، فجاءت لهجتهم وسطا بين لهجة الحضر ولهجة البدو الموغلين في البداوة . ويبدو الانسجام الأصواتي واضحا في هذه اللهجة .

٥ - إحلال ياء أو ألف محل فاء مضارع « فَعَل » من المثال

الواوى :

يقول (سيبويه) (١) : « وَأَمَّا (وَجَل يَوَجَل) ونحوه ، فإن (أهل الحجاز) يقولون : (يَوَجَل) ، فيجرونه مجرى عَلِمْتُ (٢) . وغيرهم من العرب سوى (أهل الحجاز) يقولون [فى تَوَجَل : هى تِيَجَل ، وأنا (إِيَجَل) ، ونحن (نِيَجَل) (٣) . وإذا قلت (يَفَعَل) فبعض العرب يقولون [(يِيَجَل) كراهية الواو مع الياء . شبهوا ذلك بأَيَّام (٤) ونحوها . وقال بعضهم : (يَاَجَل) . فأبدلوا مكانها ألفا كراهية الواو مع الياء ، كما

=المقاصد (للمرادى ٧٨/٦ ، و (التصريح) لخالد الأزهرى ٣٩١/٢ ، و (شرح الأشموني) ٣٣٠/٤ ، و (تدرج الأذاني) لعبد الحق النوى (ص ١٣٣) .
(١) تحت عنوان : « هذا بابٌ ماتكسر فيه أوائل الأفعال المضارعة للأسماء كما كسرت ثانيا الحرف حين قلت : (فَعَل) » (الكتاب) ١١٠/٤ .
(٢) فى أنهم لا يكسرون حرف المضارعة منه ، وتلك هى عادة لهجة (أهل الحجاز) .

(٣) سبق الحديث عن كسر حروف المضارعة .
(٤) مفرد (أَيَّام) هو (يَوْم) . ولم يجمع على (أَيَّام) كراهية اجتماع الواو مع الياء لذا حلت الياء محل الواو ، ثم أدغمت فيها الياء الساكنة قبلها .

يبدلونها من الهمزة الساكنة . وقال بعضهم : (يَيْجَل) ، كأنه لَمَّا كره الياء مع الواو كسر الياء ؛ ليقرب الواو ياء ؛ لأنه قد علم أن الواو الساكنة إذا كانت قبلها كسرة صارت ياء . « (١)

يذكر النص السابق في فاء مضارع (وَجِل) ثلاث (٢)

لهجات ، هي :

١ - المحافظة عليها واوا .

٢ - إحلال ياء محلها مع كسر حرف المضارعة ، أو فتحه .

٣ - إحلال ألف محلها .

أما اللهجة الأولى فقد عزاها (سيوييه) وغيره (٣) إلى (أهل

الحجاز) .

وعُزى (يَيْجَل) إلى (تميم) (٤) ، (بنى أسد) (٥) ، وقوم من

(بنى كلب) (٦) .

(١) الكتاب ١١١/٤ - ١١٢ .

(٢) وهناك لهجة رابعة ذكرها (ابن خالويه) في « ليس في كلام العرب »

(ص ١٠٣) وهي (تأجل) . وذكر (الزمخشري) في (الكشاف) ٣٩٢/٢ أنه قرئ بها .

(٣) انظر (الجيم) للشيباني (باب الواو) ٣/٣٠٥ ، و (المخصص) لابن سيده

٢١٧/١٤ ، و (خزنة الأدب) . ٢٣٥/١ .

(٤) انظر (خزنة الأدب) : ٢٣٥/١ .

(٥) انظر (ديوان الأدب) : (باب يفعل) من المثال ٢٦١/٣ ، و (الصحاح)

(وجل) ١٨٤٠/٥ ، و (اللسان) (وجع) ٣٧٩/٨ ، و (وجل) ٧٢٢/١١ ،

و (تاج العروس) (وجل) ١٥٣/٨ ، و (ليس في كلام العرب) (ص ١٠٣) .

(٦) انظر (تدرج الأداني) (ص ١٢٦) .

و (تميم) و (أسد) و (بنو كلب) من القبائل التي تكسر
حروف المضارعة - كما رأينا -

وعلى هذه اللهجة قول (مُتَمِّم) بن (نُويرة) اليربوعي :
قَعِيدَكَ إِلَّا تُسْمِعِينِي مَلَامَةً

وَلَا تُنَكِّئِي قَرَحَ الْفُوَادِ فَيَجْعَا (١)

(١) البيت من « الطويل » . وهو من قصيدة طويلة يرثى بها الشاعر أخاه
(مالكا) الذى قتل بأمر من (خالد) بن (الوليد) فى حروب الردة . ومطلع القصيدة :

لَعَمْرِي ، وَمَادَهْرِي بِتَأْيِينِ هَالِكِ
وَلَا جَزَعٌ مِمَّا أَصَابَ فَأَوْجَعَا ،
لَقَدْ كَفَّنَ (الْمِنْهَالُ) تَحْتَ رِدَائِهِ
فَتَى غَيْرِ مِبْطَانِ الْعَشِيَّاتِ أَرْوَعَا

وما دهري بتأين هالك : أى ليس من شأنى مدح الأموات والبكاء عليهم .

« الْمِنْهَالُ » : رجل ألقى ثوبه على « مالك » .

غير مبطان العشيات : أى لا يعجل بالعشاء لانتظار الضيفان . وقد ورد البيت

المستشهد به فى (البيان والتبيين) للجاحظ ١٩٣/٢ ، و (الكامل) للمبرد ٥٣/١ ،

و (المنصف) لابن جنى ٢٠٦/١ ، و (شرح المفضليات للتبريزى) ٩٦٣/٢ ،

و (خزانة الأدب) و (تدرج الأدانى) (ص ١٢٦) ، و (ديوان الأدب) : باب (فَعَل)

يَفْعَل (٢٦٢/٣) ، و (اللسان) (وجع) ٣٧٩/٨ ، والشاعر يخاطب فى البيت زوجته

التي عبر عن لومها له فى بيت - يسبق الشاهد بأبيات - يقول فيه :

تَقُولُ ابْنَةُ الْعَمْرِيِّ مَالِكُ ؟ بَعْدَ مَا

أَرَاكَ حَدِيثًا ، نَاعِمَ الْبَالِ ، أَفْرَعَا

أى مالك اليوم شاحبا بعد أن كنت منذ قريب فى حال رخى وناعم وعالى الشأن

والهيعة ؟ قد يراد بالأفرع : كثير شعر الرأس . انظر (اللسان) (فرع) ٢٤٦/٨ ،

٢٤٧ ، ٢٤٩ . و (بول) ٧٤/١١ . فالشاعر فى الشاهد يناشد زوجته أن تكف عن

لومه وألا تثير جراح قلبه فيعتل مرة أخرى .

والشاهد فى قوله : (فيجعا) : إذ كسر حرف المضارعة وأحل الياء محل فاء

مضارع (وَجِعَ) وهى الواو .

وعزا (الشيباني) (١) (يَجَل) إلى (تميم) . فلعل (يَجَل) تطورت عند بعض (تميم) إلى (يَجَل) ، لمجانسة فتحة العين .
 أما (ياجل) فعزاها (المبرد) (٢) إلى أهل الحجاز الذين يقولون : (مُوتِعِد) و (ياتِعِد) . وعزاها غيره إلى (قيس) (٣) و (بنى عامر) (٤) .

و (قيس) - كما نعلم - قبيلة عظيمة جزء منها نجدى منهم (بنو عامر) . ولعل هذا العزو يقوى ما حسبناه آنفاً من أن (ياتِعِد) ونحوها لمن تبدى من الحجازيين .

وعلى هذه اللهجة قرىء : (لا تاجَل) (٥) من قوله تعالى : ﴿ قَالُوا : لَا تَوَجَلْ إِنْنا نُبَشِّرُكَ بِغُلامٍ عَلِيمٍ ﴾ (٦) .

وهكذا يمكننا أن نقول إن الأصل - في ظننا - هو (يوجَل) وقد مر صوت اللين المركب (au) بتطورات عدة آخرها (: a) (ياجل) . وقد احتفظ (أهل الحجاز) بالطَّور الأول . وهو متفق مع ما يميلون إليه من تأن ، وإعطاء كل صوت حقه في النطق . ثم تطور هذا الفعل في لهجات القبائل البدوية التي تدفعها عادة السرعة في الكلام إلى

(١) انظر (الجيم) باب الواو ٣/٣٠٥ .

(٢) انظر (المقتضب) ١/٩٠ .

(٣) انظر (الجيم) للشيباني باب الواو ٣/٣٠٥ .

(٤) انظر (تدرج الأداني) (ص ١٢٦) .

(٥) انظر (البحر المحيط) : ٥٥٨/٥ ، و (فتح القدير) للشوكاني ٣/١٣٤ .

(٦) الحجر : ٥٣/١٥ .

مراعاة الانسجام بين أصوات اللين ؛ فقال بعضهم : (ييجل) ، ثم تطور إلى (ييجل) ، لمجانسة فتحة العين ، فأثرت الفتحة السابقة للياء الساكنة فيها ، فحولتها إلى مدة من جنسها . وساعد على ذلك وجود فتحة العين بعدها ، فتناسبت الأصوات .

المبحث الثاني في حالة الوقف

المطلب الأول : إحلال صوت صحيح محل آخر صحيح :

١ - إحلال الهاء محل تاء التأنيث :

يقول (سيويه) - عن الاسم الذي آخره تاء تأنيث - :
« فعلامة التأنيث إذا وصلته التاء . وإذا وقفت ألحقت الهاء ، أرادوا أن يفرقوا بين هذه التاء والتاء التي هي من نفس الحرف ، نحو تاء (القَتِّ) ، وماهو بمنزلة ماهو من نفس الحرف نحو تاء (سَنَبَتَة) ، وتاء (عَفْرِيت) ؛ لأنهم أرادوا أن يلحقوهما ببناء (قَحْطَبَة) و (قَنْدِيل) ... »
(أبو الخطاب) أن ناسا من العرب يقولون في الوقف :
(طلحت) ، كما قالوا في تاء الجميع ^(١) قولا واحدا في الوقف والوصل ^(٢) .

يذكر (سيويه) ، في النص السابق ، لهجتين ^(٣) في الوقف على تاء التأنيث ، هما :

١ - لهجة تبدل التاء هاء ، وهي اللهجة الشائعة بين القبائل العربية ، كما يفهم من سياق (سيويه) ، وهناك من عزاها إلى (قریش) ^(٤) .

(١) يعني تاء جمع المؤنث السالم .

(٢) الكتاب ١٦٦/٤ - ١٦٧ .

(٣) وهناك لهجة تتفرع عن اللهجة الأولى ، وهي إمالة ما قبل هاء التأنيث . انظر

(ص ٨٩) .

(٤) انظر (المهذب في القراءات العشر) ١/٣٢٤ .

ولعل هذه اللهجة آثرت الهاء ؛ لما فيه من همس ولين يتفق وقطع النفس عند الوقف على آخر الكلمة .

٢ - لهجة تقف بالتاء . وقد عُزيت إلى (طييء) (١) و (حمير) (٢) .

ولا تناقض بين العزوين ، فطييء قبيلة يمنية ، واللغة الحميرية هي اللغة اليمنية القديمة أو لغة المسند .

وخير دليل على ثبوت هذه اللهجة عند الحميريين ما يذكره (أحمد شرف الدين) من أن الأسماء المؤنثة التي وردت في النقوش كثيرا ماتختم بالتاء المفتوحة (٣) .

وربما مثلت هذه اللهجة اللغة في أطوارها الأولى ، لمحافظة على الأصل ، وهو التاء المفتوحة .

ولا تزال هذه اللهجة مستعملة في جهات (صعدة) وفي قبيلة (سَحَار) (٤) بالذات . إذ يقولون : (بَقَرْتُ) و (جَمَنْتُ) (٥) .

(١) انظر (المذكر والمؤنث) (ص ١٨٠) ، و (الهمع) ٢١٦/٦ ، و (عبث الوليد) للمعري (ص ١٠٤) ، و (ها) في الصحاح ٢٥٥٩/٦ ، و (اللسان) : ٤٧٩/١٥ ، و (تاج العروس) : ٤٥٣/١٠ .

(٢) انظر (المصباح المنير) (ها) ٦٤٤/٢ .

(٣) انظر (لهجات اليمن قديما وحديثا) (ص ١٧) .

(٤) سَحَار : بطن من بطون (حمير) . انظر (دراسات في أنساب قبائل اليمن)

لأحمد حسين شرف الدين (ص ٩٨) .

(٥) انظر (لهجات اليمن قديما وحديثا) (ص ٤٨ - ٤٩) جمعت :

جمنة . والجمنة : الكوز من الفخار .

المطلب الثاني : إحلال صوت صحيح محل آخر معتل :

١ - إحلال الجيم محل الياء (العَجَّعَجَة) :

يقول (سيويه) : « وقالوا في الياء في الوقف : (سَعْدِج) ، يريدون : (سَعْدِي) .

فإنما ذكرت لك هذا لتعلم أنهم قد يطلبون إيضاحها (١) بنحو من هذا الذي ذكرت لك » (٢) .

ويقول أيضا : « وأما ناس من (بنى سعد) فإنهم يبدلون الجيم مكان الياء في الوقف ؛ لأنها خفيفة ، فأبدلوا من موضعها أين الحروف . وذلك قولك : (هذا تَمِيمٌ) يريدون : (تَمِيمِي) ، وهذا (عَلِجٌ) ، يريدون (عَلِيٌّ) . وسمعت بعضهم يقول : (عَرَبَانِجٌ) ، يريدون : (عربانيٌّ) . وحدثني من سمعهم يقولون (٣) :

(١) يعنى الياء .

(٢) الكتاب ٤٢٢/٢ .

(٣) هذه ثلاثة أبيات من الرجز عُزيت إلى رجل من أهل البادية وردت بهذه الرواية في : (اللسان) (برن) ٥٠/١٣ ، و (المنصف) ٥٠/١٠ ، و (المقرَّب) (ص ١٥٢ ، ٢١٤) ، و (شرح المفصل) ٥٠ / ١٠ ، و (التصريح) ٣٦٧/٢ ، و (شرح الأشموني) ٢٨١/٤ ، و (شرح شواهد الشافية) (ص ٢١٢) ووردت برواية « عمى عُوفٍ » في :

أمالى القالى ٧٧/٢ ، وسر الصناعة ١٩٢/١ .

ووردت في (الإبدال) (ص ٩٥) على النحو التالى :

المُطْعِمُونَ اللَّحْمَ بِالْعَشِجِّ

وبالغداة كَسَرَ البُرْنَجِ

يُقْلَعُ بِالوُدِّ ، وبالصَّيْحِ

الفَلَقُ : ج فَلَقة أى الكسر ، وهى ماقطع من التمر بعد تكتله فى قفافة . البرنج : ضرب من التمر . الوُدُّ : لغة تميمية فى الوتد الذى تربط به أطناب البيوت . الصَّيْحُ : يريد الصيصية ، وهى قرن بقرة .

خَالِي عُؤَيْفٌ وَأَبُو عَلَجٍ
 الْمُطْعِمَانِ الشَّحْمَ بِالْعَشِجِ
 وَبِالْغَدَاةِ فَلَاقَ الْبَرْنَجَ

يريد بالعشيّ ، والبرنيّ . « (١) .

هذه الظاهرة التي تحدث عنها (سيبويه) سُميت ، فيما بعد ،
 بِالْعَجَعَجَةِ (٢) .

وقد اختلف اللغويون في عزوها ، وفي كنهها : أهى خاصة بالياء
 المشددة والوقف ، أو غير خاصة بهما ؟
 ونسجل هنا مالحظناه من دراستنا لنصوص اللغويين بخصوص هذه
 الظاهرة :

١ - عزا (سيبويه) هذه اللهجة إلى ناس من (بنى سعد) ،
 غير أنه لم يحدد أى (سعد) (٣) عنى . ويغلب على الظن أنه يعنى
 (سعد تميم) . وذلك للأسباب الآتية :

(أ) أن (ابن السكّيت) روى عن (الأصمعي) أنه قال :
 « وقال (أبو عمرو) ابن (العلاء) : قلت لرجل من بني (حنظلة) :
 مِمَّنْ أنت ؟ فقال : (فُقَيْمِج) . قال : قلت : من أيهم ؟ قال :
 (مُرَج) . يريد : (فُقَيْمِيٌّ) و (مُرِيٌّ) » (٤) .

(١) (الكتاب) ١٨٢/٤ ، وانظر ٢٤٠/٤ .

(٢) أول ما تناولنا هذه التسمية عند (ابن فارس) في (معجم مقاييس اللغة)
 (عج) ٢٩/٤ . ولكنه ينفى درايته بها .

(٣) فهناك (سعد بكر) ، و (سعد هذيل) ، و (سعد تميم) وغيرهم . انظر

(معجم قبائل العرب) ، (سعد) ٥١٢/٢ - ٥٢٠ .

(٤) (الإبدال) (ص ٩٥) .

و (بنو حنظلة) من تميم فالرجل تميمى .

(ب) أن (الرضى) عزاها إلى ناس من (بنى تميم) ، فقال :
« ويبدل ناس من بنى (تميم) الجيم مكان الياء فى الوقف ، شديدة
كانت أو خفيفة . » (١)

٢ - عزا (الجوهري) (العَجَعَجَة) إلى (قُضَاعَة) ، فقال :
« والعَجَعَجَة فى قُضَاعَة يحولون الياء جيما مع العين ، يقولون : (هذا
راعجٌ خرج مَعَجٌ) ، أى : (هذا راعىٌ خرج معى) . » (٢)
أما اشتراط (الجوهري) للعين فنظنه بناه على بيتى الراجز
البدوى :

خالى عُؤَيْفٌ وأبو عِلْجٍ
المطعمان اللحم بالعشج

ولكن ماعدا ذلك من شواهد للعرب فلا يتوفر فيها شرطه (٣) .
أما عزوه اللهجة إلى (قُضَاعَة) ، فيؤيده مارواه (أبو زيد) (٤)
لبعض (أهل اليمن) (٥) :

(١) (شرح الشافية) للرضى ٢/٢٨٧ .
(٢) (الصحاح) (عَجَجٌ) ١/٣٢٨ .
(٣) انظر (اللهجات العربية فى التراث) ١/٣٧٨ .
(٤) انظر (النوادر فى اللغة) (ص ٤٥٥ - ٤٥٦) .
(٥) ورد هذا الرجز فى (أمالى القالى) ٢/٧٨ ، و (سر الصناعة) ١/١٩٣ ،
و (شرح المفصل) ١٠/٥٠ برواية : « لاهمَّ إن كنتَ ... » . وورد فى (شرح الشافية)
للرضى ٢/٢٨٧ ، و (شرح شواهد الشافية) ص ٢١٥ ، و (شرح الشواهد الكبرى)
= ٥٧٠/ برواية « ياربُّ » .

يَارِبُّ إِنْ كُنْتُ قَبْلَتْ حِجَّتِجْ
فَلَا يَزَالُ شَاحِحٌ يَأْتِيكَ بِحِجْ

٣ - عُزَيْتِ هَذِهِ اللَّهْجَةُ أَيْضًا إِلَى (طِيء) ، وَإِلَى بَنِي (دُبَيْر)
مِنْ (أَسَد) (١) .

٤ - مِنَ النُّصُوصِ السَّابِقَةِ نَدْرِكُ أَنَّ هَذَا الْإِبْدَالَ يَكُونُ فِي الْيَاءِ
الْمَشْدُودَةِ وَالْخَفِيفَةِ عَلَى حَدِّ سَوَاءٍ .

وَلَقَدْ حَاوَلَ (د . عَبْدَ الْمَجِيدِ عَابِدِينَ) التَّوْفِيقَ بَيْنَ ذَلِكَ ، فَجَعَلَ
الْعَجَّعَجَةَ مُصْطَلِحًا لِظَاهِرَتَيْنِ شَاعَ الْخَلْطُ بَيْنَهُمَا فِي الرُّوَايَاتِ الْقَدِيمَةِ ؛
إِحْدَاهُمَا تَمِيمٌ ، وَهِيَ إِبْدَالُ الْيَاءِ الْمَشْدُودِ جِيمًا ، وَالْأُخْرَى لُقْضَاعَةٌ ، وَهِيَ
إِبْدَالُ الْيَاءِ الْخَفِيفِ جِيمًا (٢) .

غَيْرَ أَنَّا لَا نَسْتَطِيعُ الْجُزْمَ بِمَا ذَهَبَ إِلَيْهِ (د . عَابِدِينَ) ؛ لِأَنَّ
الشُّوَاهِدَ الَّتِي بَيْنَ أَيْدِينَا مَجْهُولَةٌ النَّسَبِ فِي مَعْظَمِهَا .

وَالَّذِي نَظَنُّهُ أَنَّ هَذِهِ اللَّهْجَةُ قُضَاعِيَّةُ الْأَصْلِ حَمَلَتْهَا (طِيء)
مَعَهَا إِلَى (نَجْد) فَتَأَثَّرَ بِهَا جِيرَانُهَا مِنْ (أَسَد) وَ (تَمِيم) ؛ لَمَّا فِي صَوْتِ
الْجِيمِ مِنْ شِدَّةِ تَتَفَقُّ وَطَبِيعَةِ الْأَدَاءِ الْبَدَوِيِّ .

= الحجة : الواحدة من الحج .

شاحح : يراد به الحمار أو البغل من شحج يشحج شحيجا وشحاجا . إذا

صوت

والشاهد في : (حِجَّتِجْ) ، وَ (بِحِجْ) أَبْدَلْتَ الْيَاءَ فِيهِمَا جِيمًا فِي الْوَقْفِ .

(١) انظر (اللهجات العربية في التراث) ٣٧٤/١ .

(٢) انظر ما ينقله عنه (د . نجيسن) في (المقتبس من اللهجات العربية والقرآنية)

(ص ٢٧ - ٢٨) .

٥ - قَيَّدَ بعض اللغويين هذه الظاهرة بالوقف (١) كما فعل (سيبويه) . ولم يقيدوها بعضهم (٢) الآخر . ونرجح - مع (د . الجندى) (٣) - تقييدها بالوقف . وذلك لأن حرف الياء يزداد خفاء في الوقف لسكونه ، فيبدل جيما ؛ لأن الجيم من مخرج الياء ؛ ولأنها أظهر من الياء لشدتها . أما في حال الوصل ، فلا حاجة إلى هذا الإبدال ؛ لأن الياء ظاهرة لتحركها .

٦ - يذهل (د . خليل عساكر) (٤) إلى أن (العَجَعَجَة) لا تزال قائمة إلى اليوم في إحدى جهات شمال الدلتا المصرية .

٢ - إحلال الهمزة محل الألف :

يقول (سيبويه) : « وزعم (الخليل) أن بعضهم يقول : (رأيتُ رجلاً) ، فيهمز . و (هذه حبلاً) ، وتقديرهما (رَجُلَع) و (حُبْلَع) . فهمز لقرب الألف من الهمزة ، حيث علم أنه سيصير إلى موضع (٥) الهمزة ، فأراد أن يجعلها همزة واحدة ، وكان أخف عليهم .

(١) انظر (شرح المفصل) ٧٤/٩ ، ٥٠/١٠ ، و (شرح الشافية) ٢٨٧/٢ .
 (٢) انظر (الإبدال) (ص ٥٩٥) ، و (أملى القالى) ٧٧/٢ - ٧٨ ، و (سر الصناعة) ١٩٢/١ - ١٩٥ ، و (المحتسب) ٧٤ - ٧٦ .
 (٣) انظر (اللهجات العربية في التراث) ٣٧٩/١ .
 (٤) نقلا عن محاضرات ألقاها على طالبات الدراسات العليا سنة ١٣٩٩ - ١٤٠٠ هـ .

(٥) لأن الصوت - إذا وقف على الواو أو الياء أو الألف - يهوى حتى ينقطع آخره في موضع الهمزة . انظر (الكتاب) ١٧٦/٤ .

« وسمعاهم يقولون : (هو يضربها) ، فيهمز كل ألف في الوقف ، كما يستخفون في الإدغام . فإذا وصلت لم يكن هذا ؛ لأن أخذك في ابتداء صوت آخر يمنع الصوت أن يبلغ تلك الغاية في [السمع] . » (١)

وقد عُزيت هذه اللهجة التي تقف على الألف في « حبلى » بالهمزة إلى بعض (طييء) (٢) . ولعلمهم آثروا صوت الهمزة ؛ لما فيه من جهر يتفق وبيئتهم الصحراوية المترامية الأطراف ؛ ولما فيه من شدة تتفق وطبيعة أدائهم .

ونظن أصحاب هذه اللهجة من الموغلين في البداوة ؛ لأن النطق بالهمزة يغلق المقطع المفتوح إضافة إلى ما فيه من تقوية للنبر . وهذا مما يساعد المتعجل على أدائه .

وفي الوقف على « حبلى » ونحوها لهجات أخرى سنهاها فيما بعد (٣) .

٣ - إحلال الهاء محل الياء :

(أ) يقول (سيبويه) عن الهاء - : « وأبدلت من الياء في (هذى) . وذلك في كلامهم قليل . » (٤) .

(١) المرجع السابق ١٧٦/٤ - ١٧٧ .

(٢) انظر (التصريح) ٣٣٩/٢ ، و (الهمع) ٢٠٥/٦ .

(٣) انظر (ص ٢٩٦ وما بعدها) .

(٤) (الكتاب) ٢٣٨/٤ .

(ب) ويقول أيضا : « ونحو ما ذكرنا (١) قول بنى (تميم) في الوقف : (هذه) . فإذا وصلوا قالوا : (هذى فلانة) ؛ لأن الياء خفية ، فإذا سكت عندها كان أخفى . والكسرة مع الياء أخفى ، فإذا خفيت الكسرة ازدادت الياء خفاء . كما ازدادت الكسرة ، فأبدلوا مكانها حرفا من موضع أكثر الحروف بها مشابهة وتكون الكسرة معه أئين .
 « وأما (أهل الحجاز) وغيرهم من (قيس) فالرّموها الهاء في الوقف وغيره ... وهذه الهاء لا تطرد في كل ياء هكذا ، وإنما هو شاذ . » (٢) .

هذا النص كغيره من نصوص « الكتاب » يرينا دقة (سيبويه) اللغوية وقدرته على تعليل مثل هذه الظواهر اللهجية ، فتميم آثرت الهاء في الوقف ؛ لأنه صوت أظهر من الياء . لاسيما وأن ما قبل الياء كسرة . والهاء من موضع ملاصق لمخرج الهمزة . والهمزة من أكثر الأصوات مشابهة للياء . هكذا علل (سيبويه) هذه الظاهرة وهذا التعليل يفسر السر في التزام الحجازيين (الهاء) في الوصل والوقف ، وهو حرصهم على إعطاء كل صوت حقه من الأداء .

وقد وهم (د . محيسن) عندما ذهب إلى أن القبائل العربية تثبت ياء « هذى » وصلا ووقفا إلا بنى « تميم » فيبدونها هاء في حال الوقف (٣) .

(١) أى من إبدال الياء في الوقف .

(٢) (الكتاب) ١٨٢/٤ .

(٣) انظر (المقتبس من اللهجات العربية والقرآنية) (ص ١٣) .

و على لهجة (تميم) قرأ (ابن مُحَيِّصِينَ) : (هُذَى) . (١) من قوله تعالى : ﴿ ... وَلَا تَقْرَبَا هَذِهِ الشَّجَرَةَ ... ﴾ (٢) .

المطلب الثالث : إحلال صوت معتل محل آخر معتل :

١ - إحلال الياء أو الواو محل الألف :

يقول (سيبويه) (٣) : « وذلك قول بعض العرب في « أَفْعَى » : (هذه أَفْعَى) ، وفي (حَبْلَى) : (هذه حَبْلَى) وفي (مَثْنَى) : (هذه مَثْنَى) . فإذا وصلت صيرتها ألفا . وكذلك كل ألف في آخر الاسم . حدثنا (الخليل) و (أبو الخطاب) أنها لغة (فزارة) وناس من (قيس) ، وهي قليلة . فأما الأكثر الأعراف فأن تدع الألف في الوقف على حالها ولا تبدها ياء . وإذا وصلت استوت اللغتان ؛ لأنه إذا كان بعدها كلام كان أبين لها منها إذا سكت عندها ، فإذا استعملت الصوت كان أبين .

« وأما (طِيء) فزعموا أنهم يدعونها في الوصل على حالها في الوقف ؛ لأنها خفية لا تحرك ، قريبة من الهمزة .

« حدثنا بذلك (أبو الخطاب) وغيره من العرب . وزعموا أن بعض (طِيء) يقول : (أَفَعَوْ) ؛ لأنها أبين من الياء . ولم يجيئوا

(١) انظر (البحر المحيط) ١ / ١٥٨ .

(٢) البقرة : ٣٥ / ٢ .

(٣) تحت عنوان : « هذا باب الحرف الذى تبدل مكانه فى الوقف حرفا أبين منه يشبهه ؛ لأنه خفى . وكان الذى يشبهه أولى ، كما أنك إذا قلت : « مصطَفَيْن » ، جئت بأشبهه الحروف بالصاد من موضع التاء لا من موضع آخر . » (الكتاب) ٤ / ١٨١ .

بغيرها ؛ لأنها تشبه الألف في سعة المخرج والمد ؛ ولأن الألف تبدل مكانها ، كما تبدل مكان الياء ، وتبدلان مكان الألف أيضا ، وهن أخوات « (١) .

في هذا النص يذكر (سيويه) في الوقف على (حبل) ونحوها من كل اسم مقصور ثلاث لهجات ، هي :

١ - الوقف على الألف . وهي الأكثر والأعرف ، كما يرى (سيويه) ، وهي أشبه ماتكون بلهجات القبائل المتأنية التي تعطى كل صوت حقه من الأداء .

٢ - إحلال ياء محل الألف . وقد عُرِيت هذه اللهجة إلى (فزارة) (٣) و (قيس) (٣) ، (وطية) (٤) . وعزاها (سيويه) في موضع آخر إلى ناس من (قيس) و (أهل الحجاز) ، فقال : « وبعض العرب : يقول : صَوَّرِي ، وَقَلَّهِي ، وَضَفَّوِي ، فيجعلها ياء ، كأنهم وافقوا الذين يقولون : (أفَعِي) ، وهم ناس من (قيس) و (أهل الحجاز) (٥) » .

وقد آثر أصحاب هذه اللهجة الياء ؛ لأنها أظهر وأبين في الوقف من الألف . ولا سيما وأنها مسبوقة بفتحة . والصوت البين يساعد

(١) المرجع السابق ١٨١/٤ - ١٨٢ .

(٢) انظر (شرح المفصل) ٧٦/٩ ، و (شرح الشافية) للرضي ٢٨٦/٢ ،

و (توضيح المقاصد) ١٦٥/٥ ، و (التصريح) ٣٣٩/٢ ، والهمع ٢٠٥/٦ .

(٣) انظر المراجع السابقة - ماعدا (الهمع) - والصفحات نفسها .

(٤) انظر (شرح المفصل) ٧٧/٩ .

(٥) (الكتاب) ٢٥٦/٤ .

المتعجل على أدائه . لذا ظهر في نطق (فزارة) و (طيء) و (قيس) وهى من القبائل البدوية أو ممن له فروع بدوية . بل إن (فزارة) فرع بدوى من (قيس) .

وهذه اللهجة قريبة من الأولى ؛ لذا نظن أصحابها ممن احتك بالبيئات الحضرية . أما « أهل الحجاز » الذين في نص (سيبويه) فنظنهم من المتبدلين .

٣ - إحلال الواو محل الألف . وقد عُزيت هذه اللهجة إلى بعض (طيء) (١) ، و (أهل الحجاز) (٢) .

أما بعض (طيء) فنظنهم أوغل في البداوة ممن وقفوا بالياء . آثروا صوت الواو ؛ لأنه صوت شفوى ينطلق مسرعا من الفم إضافة إلى مافيه من وضوح .

أما عزو هذه اللهجة إلى (أهل الحجاز) ، فنظنه بُنى على ردِّ (ابن عباس) - رضى الله عنهما - على من سأله عن حكم قتل المحرم للحَيَّات ، فقال : « لا بأس بقتل الأفعو ، ولا بأس بقتل الحَدُو » (٣) ولا نظن أن « أهل الحجاز » في حاجة إلى مثل هذا الإبدال الذى لا يلجأ إليه إلا المتعجل .

أما تفسير ظهور هذه اللهجة على لسان (ابن عباس) ، فقد يكون السائل بدويا فأجابه (ابن عباس) بلسانه .

(١) انظر (شرح المفصل) ٩ / ٧٦ ، و (شرح الشافية) للرضى ٢ / ٢٨٦ ، و (التصريح) ٢ / ٣٣٩ ، و (الهمع) ٦ / ٢٠٥ ، و (شرح الأشمونى) ٤ / ٢١٩ .
(٢) انظر (فعا) في (اللسان) ١٥ / ١٥٩ ، و (تاج العروس) : ١٠ / ٢٨٢ .
(٣) انظر المرجعين السابقين ، والصفحتين نفسيهما .

تعقيب :

لعلنا نلاحظ أن إحلال الياء أو الواو أو الهمزة محل الألف في « جبلى » يمثل ثلاث طبقات طائية ، هي : طبقة محتكة بالحضر ، وأخرى بدوية ، وثالثة موعلة في البداوة .

وربما كانت هذه اللهجات - كما ذهب (د . أحمد علم الدين الجندى) (١) - تمثل ثلاث مراحل من عمر (طيبىء)

(١) انظر (اللهجات العربية في التراث) ٤٩٧/٢ .

جدول يمثل « الإبدال » في لهجات « الكتاب »

اللهاجة	القبيلة	ملحوظات
عَمْبَر	عُكَل	حلت الميم محل النون . لم يعزها (سيبويه) .
الدَّكْر	رَبِيعَة	حلت الدال محل الذال لم يعزها (سيبويه) .
فُزْدُ	لعلها تميم	حلت الدال محل التاء . أوماً (سيبويه) إلى أصحاب هذه اللهجة دون أن يصرح بهم .
حُصْطُ	تميم	حلت الطاء محل التاء . عزاها (سيبويه)
الطَّجَع	—	حلت اللام محل الضاد . لم يعزها (سيبويه) ولا غيره ممن رجعنا إليه . وعزا « البلادى » إلى هذيل اليوم . « اللُّهْر » في « الضَّهْر » .
صُفْتُ	بنو العنبر ، و كلب	حلت الصاد محل السين . عزاها (سيبويه) إلى (بنى العنبر) وحدهم
صَلَّحْ	و قريش الأولين	

اللهجة	القبيلة	ملحوظات
مصدر	قيس	بإشمام الصاد صوت الزاي . لم يعزها (سيبويه)
مَزْدَر	كلب	حلت الزاي محل الصاد . لم يعزها (سيبويه)
يُزْدَل	كلب ، وعذرة ، وبنو القين	حلت الزاي محل السين . لم يعزها (سيبويه)
مُنْعَل	—	حلت الغين محل الخاء . لم يعزها (سيبويه) .
أَصِيلَالٌ	—	حلت اللام محل النون . لم يعزها (سيبويه) ولا غيره ممن رجعنا إليه . إلا ما روى عن « أم الهيثم » من قولها : « حلك الغراب » في « حنك الغراب » .
أعطيتكس	بكر بن وائل ، وربيعة ، ومضر ، وهوازن .	فسرها (سيبويه) بإلحاق كاف المؤنثة سينا . وفسرها غيره بإبدال كاف المؤنثة سينا . ونظنها صوتاً ممزوجاً من التاء والسين (تس) (كما نسمعها اليوم) متطورة عن (تش) .

اللهجة	القبيلة	ملحوظات
أعطيتكش	تميم ، وربيعة ، ويكر بن وائل	ألحق صوت الشين الممزوج بالتاء بالكاف عزاها (سيبويه) إلى ناس من تميم ، وأسد فقط . ونظنها كانت شائعة بين القبائل النجدية .
وأسد		حلت الشين محل الجيم . لم يعزها (سيبويه) .
أشدر	تميم	حلت التاء محل الواو . لم يعزها (سيبويه) ولا غيره ممن رجعنا إليه .
تُراث وتُولج	—	حلت الدال محل التاء . لم يعزها (سيبويه) ولا غيره ممن رجعنا إليه .
دُولج	—	حلت الألف محل الياء الساكنة . لم يعزها (سيبويه)
علاك ، ويابس	بلحارث بن كعب	حلت الياء محل عين « كاد » و « زال » لم يعزها (سيبويه) ولا غيره ممن رجعنا إليه .
كيد وزيل	—	

اللهجة	القبيلة	ملحوظات
هَوَى	هذيل ، وقريش ، وطيىء ، وسليم	حلت الياء محل ألف المقصور المضاف إلى ياء المتكلم لم يعزها (سيويه) .
صَوْرَى	طيء	حلت الياء الساكنة محل ألف التأنيث المقصورة . عزاها (سيويه) .
أَجْوُك	الحجاج الكلابى	حلت الواو محل الياء فى « أَجِيْتُك » لم يعزها (سيويه)
أَثْوَة	هذيل	حلت الواو محل الياء فى « أَثِيَّةُ » لم يعزها (سيويه) .
جَبَاوَة	—	حلت الواو محل الياء فى « جباية » لم يعزها (سيويه) ، ولا غيره ممن رجعنا إليه .
فُتْو	نظنها لهجة جديمة التنوخى	حلت الواو محل الياء فى « فُتِي » لم يعزها (سيويه) ولا غيره ممن رجعنا إليه .

اللهاجة	القبيلة	ملحوظات
هَذَاوَى	عليا مَعَدُّ	حلت الواو محل الياء في « هدايا » التي عزيت إلى سفلى معد لم يعزها (سيبويه) .
طِيَّحَتْ	—	حلت الياء محل الواو في « طَوَّحَتْ » التي نظنها لبنى كلاب ومن تابعهم من البدو . لم يعزها سيبويه ولا غيره ممن رجعنا إليه .
ثِيْرَة	—	حلت الياء محل الواو في « ثِيْرَة » لم يعزها (سيبويه) ولا غيره من رجعنا إليه .
قِنِيَة	—	حلت الياء محل الواو في « قِنَوَة » . لم يعزها (سيبويه) .
قُصِيَا	أهل نجد	حلت الياء محل الواو في « قُصَوَى » التي عزيت إلى (أهل الحجاز) ، لم يعزها (سيبويه) .
مشيب	—	حلت الياء محل الواو في « مشوب » التي نظنها للذين

اللّهجة	القبيلة	ملحوظات
مَرَضِيٌّ	تميم	يقولون : « شُوبَ » . وهم من القبائل البدوية . حلت الياء محل الواو في « مَرَضُوٌّ » التي عزيت إلى (أهل الحجاز) . لم يعزها (سيويه) .
دِيَّار	أهل الحجاز	حلت الياء محل الواو في « دِيَّوَار » لم يعزها (سيويه) .
دِيُّور	—	حلت الياء محل الواو في « دِيُّوور » لم يعزها (سيويه) .
ياتعد، ياتبس	قوم من أهل الحجاز	حلت الألف محل فاء مضارع « افتعل » (واوا كانت أو ياء) لم يعزها (سيويه) .
يَجَلِّ	تميم ، وأسد ،	حلت الياء محل فاء مضارع « وَجَلَّ » مع كسر حروف المضارعة .
يَجَلِّ	وقوم من كلب تميم	لم يعزها (سيويه) . حلت الياء محل فاء مضارع

اللهجة	القبيلة	ملحوظات
		« وجل » مع فتح حرف المضارعة . لم يعزها (سيويه) .
ياجل	قيس (بنو عامر)	حلت الألف محل فاء مضارع (وَجِل) . لم يعزها (سيويه) .
طلحة	جمهور العرب	حلت الهاء محل تاء التأنيث في (طلحة) في الوقف
سعدج ، ويجج	تميم ، وقضاة ، وطبيء وبنو دبير	حلت الجيم مشددة أو مخففة محل الياء مشددة كانت أو مخففة في الوقف (العَجَجَجَة) . عزها (سيويه) إلى بنى « سعد » وأغلب الظن أنه يعنى « سعد تميم » .
حبلاً	بعض طبيء .	حلت الهمزة محل الألف في الوقف . لم يعزها (سيويه) .
هذه	تميم	حلت الهاء محل الياء في (هذى) في الوقف . عزها (سيويه) .

اللّهجة	القبيلة	ملحوظات
حبلى	فزارة ، وقيس ، وطييء . ومن تبدى من (أهل الحجاز) .	حلت الياء محل الألف في الوقف ، لأنها أظهر منها . عزاها (سيبويه)
حبلو	بعض طييء	حلت الواو محل الألف في الوقف . عزاها (سيبويه) إلى بعض طييء . وهناك من عزاها إلى (أهل الحجاز) فإن صح هذا العزو فأغلب الظن أنها لمن تبدى منهم .

خلاصة هذا الفصل :

- ١ - ميل القبائل البدوية إلى الأصوات المجهورة ، والشديدة ، والمطبقة ، والمستعلية .
- ٢ - حرص القبائل البدوية على تجانس أصواتها ؛ لتسهيل عملية أدائها .
- ٣ - حرص القبائل الحضرية على إعطاء كل صوت حقه من الأداء . لهذا لم يشع الإبدال في لهجاتها .
- ٤ - ميل القبائل البدوية أو الحضرية إلى الواو أو الياء مرتبط بعادات كل اللغوية وطبيعتها في الأداء ، لذا لا نستطيع إطلاق الحكم بإيثار قبيلة ما للواو في مقابل الياء عند قبيلة أخرى .

الفصل الرابع

الهمزة في اللهجات العربية

ويشمل مبحثين :-

المبحث الأول : الهمزة الأصلية

المبحث الثاني : الهمزة غير الأصلية

اتفق القدامى والمحدثون على أن الهمزة صوت شديد (١) . واختلفوا في مخرجها ، فهو عند (سيويه) أقصى الحلق (٢) ، وعند المحدثين الحنجرة (المزمارة) (٣) . كما اختلفوا في همسها أو جهرها ، فهي مجهورة عند (سيويه) (٤) وهي مهموسة عند كل من (د . د . تَمَام حَسَّان) (٥) ، و (د . عبد الصبور شاهين) (٦) أما بعض المحدثين فعدها متوسطة بين الجهر والهمس . (٧)

(١) انظر (الكتاب) ٤٣٣/٤ ، وما بعدها ، و (الأصوات اللغوية) (د . أنيس) (ص ٩١) ، و (مناهج البحث في اللغة) (د . تَمَام حَسَّان) (ص ٩٧) ، و (دراسة الصوت اللغوي) (د . أحمد مختار عمر) (ص ٢٧٤) ، و (علم اللغة العام « الأصوات ») (د . كمال بشر) (ص ١١٢) ، و (المنهج الصوتي للبنية العربية) (ص ١٧٢) .

(٢) انظر (الكتاب) ٤٣٣/٤ .

(٣) انظر (الأصوات اللغوية) (ص ٩١) ، و (مناهج البحث في اللغة) (ص ٩٧) ، و (دراسة الصوت اللغوي) (ص ٢٧٤) ، و (علم اللغة العام « الأصوات ») (ص ١١٢) و (المنهج الصوتي للبنية العربية) (ص ١٧٢) .

(٤) انظر (الكتاب) ٤٣٤/٤ .

(٥) انظر (مناهج البحث في اللغة) (ص ٩٧) .

(٦) انظر (المنهج الصوتي للبنية العربية) (ص ١٧٢) .

(٧) انظر (الأصوات اللغوية) (ص ٩١) ، و (دراسة الصوت اللغوي)

(ص ٢٧٤) ، و (علم اللغة العام « الأصوات ») (ص ١١٢) .

المبحث الأول الهمزة الأصلية

أدرك (سيبويه) صعوبة النطق بالهمزة ، فقال : « واعلم أن الهمزة إنما فعل بها هذا (١) من لم يُخففها (٢) ؛ لأنه بعد مخرجها ؛ ولأنها نبرة في الصدر تخرج باجتهاد ، وهي أبعد الحروف مخرجا . فتقل عليهم ذلك ؛ لأنه كالتهوع . » (٣)

لهذا كان في الهمزة ثلاثة مذاهب من الأداء ، أجملها (سيبويه) في قوله : « اعلم أن الهمزة تكون فيها ثلاثة أشياء : التحقيق ، والتخفيف ، والبدل . » (٤)

المطلب الأول :

تحقيق الهمزة

أولا : الهمزة المفردة :

(أ) يقول (سيبويه) : « فالتحقيق قولك : (قرأت) ، و (رأس) ، و (سأل) ، و (لُوم) ، و (بئس) ، وأشباه ذلك . » (٥)

(١) يقصد الحذف الذي تحدث عنه في نص سابق لهذا النص . وسيمر بنا في (ص ٣٢٣ وما بعدها) .

(٢) أى يجعلها بَيِّنَ بَيِّنَ .

(٣) (الكتاب) ٥٤٨/٣ .

(٤) (الكتاب) ٥٤١/٣ .

(٥) المرجع السابق والصفحة نفسها .

(ب) ويقول أيضا : « وحدثني (أبو الخطاب) أنه سمع من يقول : (قد أرآهم) ، يجيء بالفعل من (رأيت) على الأصل ، من العرب الموثوق بهم . » (١)

فتحقيق الهمزة إذن هو إعطاؤها حقها من الأداء .

وقد عزا أكثر العلماء تحقيق الهمزة إلى (تميم) (٢) ، يقول (عيسى) بن (عمر) : « ماأخذ من قول (تميم) إلا بالنبر وهم أصحاب النبر . » (٣) . وعُزى تحقيق الهمزة أيضا إلى (تيم الرّباب) (٤) ، و (قيس) (٥) . وجميعهم من القبائل البدوية أو ممن له فروع بدوية .

ونظن أن صوت الهمزة ، على رغم ما يحتاجه أدائه من مجهود عضلي ، يساعد تلك القبائل البدوية على عملية الأداء ؛ لأنه يعينها على إبراز مقاطعها ، ومن ثمّ فهو لايعوق سرعة الأداء ، بل قد يكون من الوسائل المؤدية إليها . لهذا حرص عليه البدو (٦) .

(١) المرجع السابق : ٥٤٦/٣ .

(٢) انظر (الكتاب) ٤٢/٣ ، ٥٣٣ ، و (النوادر في اللغة) لأبي زيد (ص ٥٩٦) ، و (المذكر والمؤنث) لأبي بكر الأنباري (ص ٢٦١) ، و (شرح المفصل) ١٠٧/٩ ، و (البحر المحيط) ٢٠٤/١ ، ٢٣٦/٣ ، ١٦٣/٦ ، و (الزهر) ٢٧٦/٢ ، و (الجمهرة) (باب اللقيف في الهمزة) ٢٩٣/٣ ، و (اللسان) ٢٢/١ ، و (تاج العروس) (رأى) ١٤١/١٠ .

(٣) نقلا عن (اللسان) ٢٢/١ .

(٤) انظر (اللسان) (رأى) ٢٩٣/١٤ ، و (البحر المحيط) ٥١٢/٨ .

(٥) انظر (شرح المفصل) ١٠٧/٩ .

(٦) انظر (القراءات القرآنية في ضوء علم اللغة الحديث) (ص ٣٠) .

ثانيا : الهمزتان المتجاورتان :

(أ) في كلمة واحدة :

يقول (سيبويه) : « واعلم أن الهمزتين إذا التقتا في كلمة واحدة لم يكن بُدُّ من بدل الآخرة ، ولا تخفف ؛ لأنهما إذا كانتا في حرف واحد لزم التقاء الهمزتين الحرف ..

« فمن ذلك قولك في فاعل من « جئتُ » ، « جأءِ » . أبدلت مكانها الياء ؛ لأن ما قبلها مكسور فأبدلت مكانها الحرف الذي منه الحركة التي قبلها . » (١)

إذن فالعرب - كما يرى (سيبويه) - تتفق في إحلال صوت محل الهمزة الثانية من الهمزتين المتجاورتين في كلمة نحو قولهم : (آدم) في (أدم) . أبدلوا مكانها الألف ؛ لأن ما قبلها مفتوح . ولكن قراءة الكوفة و (ابن عامر) قد حققوا الهمزتين (٢) في قوله تعالى : ﴿ ... فَقاتِلُوا أئمةَ الكُفْرِ ... ﴾ (٣)

(ب) في كلمتين :

١ - يقول (سيبويه) : « واعلم أن الهمزتين إذا التقتا وكانت كل واحدة منهما من كلمة ، فإن أهل التحقيق يخففون إحداهما ، ويستثقلون تحقيقهما ؛ لما ذكرت لك (٤) ، كما استثقل (أهل الحجاز) تحقيق

(١) (الكتاب) ٥٥٢/٣ .

(٢) انظر (البحر المحيط) ١٥/٥ .

(٣) التوبة : ١٢/٩ .

(٤) يعنى قوله الذى اقتبسناه آنفا ، وهو : « واعلم أن الهمزة إنما فعل بها هذا من لم يخففها ؛ لأنه بعد مخرجها ؛ ولأنها نبرة في الصدر تخرج باجتهاد ، وهى أبعد الحروف مخرجا . فنقل عليهم ذلك ، لأنه كالتهوع . » (الكتاب) ٥٤٨/٣ .

الواحدة . فليس من كلام العرب أن تلتقى همزتان فتحققا . ومن كلام العرب تخفيف الأولى وتحقيق الآخرة ، وهو قول (أوى عمرو) . وذلك قولك : ﴿ .. فَقَدْ جَاءَ أَشْرَاطُهَا ... ﴾ (١) ، و ﴿ يَا زَكْرِيَّا ! إِنَّا [نُبَشِّرُكَ] ... ﴾ (٢)

« ومنهم من يحقق الأولى ويخفف الآخرة . سمعنا ذلك من العرب ، وهو قولك : « .. فَقَدْ جَاءَ أَشْرَاطُهَا ... » و « يَا زَكْرِيَّا ! إِنَّا ... » (٣)

٢ - ويقول أيضا : « ومن العرب ناس يدخلون بين ألف الاستفهام وبين الهمزة ألفا إذا التقتا . وذلك أنهم كرهوا التقاء همزتين ففصلوا ، كما قالوا : « أَحْشَيْنَانُ » . ففصلوا بالألف كراهية التقاء هذه الحروف المضارعة . قال (ذو الرمة) (٤) :

(١) محمد : ١٨/٤٧ .

(٢) مريم : ٧/١٩ .

(٣) (الكتاب) ٥٤٨/٣ - ٥٤٩ .

(٤) البيت من (الطويل) . ورد بهذه الرواية في (المقتضب) ١٦٣/١ ، و (شرح المفصل) لابن يعيش : ٩٤/١ ، وورد في (أمالي ابن السجري) ٣٢١/١ برواية « هِيَ ظَنِيَّةٌ ... » . وورد في (الخصائص) ٤٥٨/٢ ، و (شرح شواهد الشافية) للبغدادي (ص ٣٤٧) برواية « أَيَا ظَنِيَّةٌ ... » .

وقبله :

أَقُولُ لِدَهْنَاوِيَّةٍ عَوْهَجٍ جَرَتْ
لَنَا بَيْنَ أَعْلَى عُرْفَةٍ فَالْصَّرَائِمِ

دهناوية : نسبة إلى الدهناء . عَوْهَجٌ : طويلة العنق .

جرت : سنحت . العُرْفَةُ : القطعة المشرفة من الرمل .

الصرائم : قطع من الرم . الوَعْسَاءُ : الرملة اللينة .

جُلَاجِلٌ : جبل من جبال الدهناء . التُّفَا : التل من الرمل =

فِيَا ظَبِيَّةَ الْوَعَسَاءِ بَيْنَ جُلَاجِلِ
وَبَيْنَ النَّقَا : آأَنْتِ أُمُّ أُمِّ سَالِمٍ

فهؤلاء أهل التحقيق ...

وممنهم مَنْ يقول إن (بنى تميم) هم الذين يُدخلون بين الهمزة
وألف الاستفهام ألفا . « (١) »

فسيبويه في النصين السابقين يذكر لأهل التحقيق مذهبين في
الهمزتين المتجاورتين في كلمتين ، وهما :

١ - تخفيف إحداهما ، أما الأولى نحو : « فَقَدْ جَاءَ أَشْرَاطُهَا »
أو الثانية نحو : « فَقَدْ جَاءَ أَشْرَاطُهَا » . فبدلاً من أن يوالوا بين توترين ،
والوا بين توتر وطول ، وهو اتجاه منهم إلى التماس الرقة في النطق ، إلى
جانب تحقيقهم لخاصتهم النبرية (٢) .

٢ - إذا كانت إحدى الهمزتين همزة استفهام أقحموا ألفا بينهما .
وذلك حرصاً منهم على تحقيق الهمزتين . وقد خصت (تميم) (٣) دون
سائر المحققين بهذا العمل .

= أم سالم : محبوبة الشاعر .

والشاعر أراد شدة التشابه بين محبوته وبين الظبية فاستفهم استفهام شك
مبالغة في التشبيه .

والشاهد في قوله : (آأَنْتِ) : أفحم ألفا بين الهمزتين ليحققهما .

(١) (الكتاب) ٥٥١/٣ .

(٢) انظر (القراءات القرآنية في ضوء علم اللغة الحديث) (ص ١٨٠) .

(٣) انظر (معاني القرآن) للفرّاء : ١٧١/٣ .

وهكذا رأينا حرص القبائل البدوية على صوت الهمزة . وإليهم نستطيع أن نعزو قول (سيويوه) : « وبعض العرب يقول : (أُوكُل) (١) فِيم . » (٢) ، وقوله : « وقال بعضهم : أوُمْره » (٣) إذ حُققت الهمزة الأولى وخُففت الثانية في كل من المثالين .

المطلب الثاني :

تخفيف الهمزة

أولا - الهمزة المفردة :

يقول (سيويوه) : « أما التخفيف فتصير الهمزة فيه بَيْنَ بَيْنَ ، وتُبدل ، وتُحذف . » (٤)

إذن نحن أمام ثلاث صور للتخفيف ، هي :

(أ) جعل الهمزة بَيْنَ بَيْنَ :

١ - يقول (سيويوه) : « اعلم أن كل همزة مفتوحة كانت قبلها

(١) ذكر أصحاب المراجع التالية (أوكل) ونحوها دون عزو : (المحكم) (أخذ) ١٤٢/٥ ، و (اللسان) (أكل) ١٩/١١ ، و (المقتضب) للمبرد : ٩٧/٢ ، و (أمالي ابن السجري) ١٧/٢ ، و (شرح الشافية) للرضي : ٥٠/٣ ، و (تفسير القرطبي) ٣٢٠/١ ، و (شرح بحرق على لامية الأفعال لابن مالك) بهامش (حاشية الرفاعي) عليه (ص ٣٤) ، و (تدرج الأداني) (ص ١٩٨) .

(٢) (الكتاب) ٢١٩/٤ .

(٣) المرجع السابق : ١١١/٤ .

(٤) المرجع السابق : ٥٤١/٣ .

فتحة فإنك تجعلها إذا أردت تخفيفها بين الهمزة والألف الساكنة ، وتكون بزنتها محققة . غير أنك تُضعف الصوت ولا تُثَمِّمه وتخفى ؛ لأنك تقربها من هذه الألف وذلك قولك (سال) في لغة (أهل الحجاز) إذا لم تحقِّ كما يُحقق (بنو تميم) .

٢ - « وإذا كانت الهمزة منكسرة وقبلها فتحة صارت بين الهمزة والياء الساكنة ، كما كانت المفتوحة بين الهمزة والألف الساكنة . ألا ترى أنك لا تَمُّمُ الصوت ههنا وتضعفه ؛ لأنك تقربها من الساكن . ولولا ذلك لم يدخل الحرف وَهْنٌ . وذلك قولك : (يَسُّ) و (سَمُّ) .

٣ - « وإذا كانت الهمزة مضمومة وقبلها فتحة صارت بين الهمزة والواو الساكنة . والمضمومة قصتها وقصة الواو قصة المكسورة والياء . فكل همزة تُقَرَّبُ من الحرف الذي حركتها منه فإنما جعلت هذه الحروف بَيْنَ بَيْنٍ ولم تُجعل أَلْفَاتٍ ولا ياءات ولا واوات ؛ لأن أصلها الهمز ، فكرهوا أن يخففوا على غير ذلك فتحول عن بابها ، فجعلوها بين بين ، ليعلموا أن أصلها عندهم الهمز .

٤ - « وإذا كانت الهمزة مكسورة وقبلها كسرة أو ضمة فهذا أمرها (١) أيضا . وذلك قولك : (من عند إِبْلِكَ) ، و (مرتعُ إِبْلِكَ) .

٥ - « وإذا كانت الهمزة مضمومة وقبلها ضمة أو كسرة فإنك تُصَيِّرُها بين بين . وذلك قولك : (هذا درهمٌ أُخْتِكِ) ، و (من عندِ أُمِّكَ) . « (٢)

(١) أى تصير بين الهمزة والياء إذا كانت الهمزة مكسورة ، وبين الهمزة والواو إذا كانت الهمزة مضمومة .

(٢) (الكتاب) ٣ / ٥٤١ - ٥٤٢ .

في النص السابق أشار (سيويه) إلى المواضع التي يجوز فيها تخفيف الهمزة على هيئة (بين بين) نلخصها في أمرين :

١ - الهمزة المفتوحة أو المكسورة أو المضمومة إذا كان قبلها فتحة نحو : (سَأَل) ، (يَيْس) ، (قرأتُ كتابَ أُخْتِك) .

٢ - الهمزة المكسورة أو المضمومة إذا كان قبلها كسرة أو ضمة نحو : (من عندِ إِبْلِك) ، (مرتعُ إِبْلِك) . (من عندِ أُخْتِك) . هذا درهمُ أُخْتِك) .

وقد عزا (سيويه) هذه الصورة من التخفيف إلى (أهل الحجاز) . (١)

ويبدو أن (سيويه) يعتبر همزة (اليَيْنَ يَيْنَ) صوتا ساكنا ، ضعيفا غير متمكن يقع موقع المحققة ويزنتها .

أما بعض المحدثين فيرى أن (يَيْنَ يَيْنَ) سقوط للهمزة أساسا ، واتصال للحركتين قبلها وبعدها مباشرة . (٢)

ولعل ما في نطق الحجازيين من تودة وتأن أغناهم عن الهمزة كوسيلة للنبر ، فاكتفوا بقدر يسير من الضغط في موقعه أو ما يسمى بـ (نبر الطول) (٣) .

(١) وانظر أيضا : (الكشف) لمكي القيسي : ٨١/١ ، و (شرح المفصل) ١٠٧/٩ ، و (شرح الشافية) للرضي : ٣١/٣ - ٣٢ ، و (البحر المحيط) ٨٥/٦ ، و (البرهان في علوم القرآن) للزركشي : ٢٨٤/١ ، و (اللسان) ٢٢/١ .

(٢) انظر (الأصوات اللغوية) (د . أنيس) (ص ٩٢) ، و (القراءات القرآنية في ضوء علم اللغة الحديث) (ص ١٠٥) .

(٣) انظر (المرجع السابق) . (ص ١٠٩) .

(ب) إحلال ياء أو واو أو ألف محل الهمزة ؛ للتخفيف :

يقول (سيويه) : « واعلم أن كل همزة كانت مفتوحة وكان قبلها حرف مكسور ، فإنك تُبدل مكانها ياء في التخفيف . وذلك قولك : في (المِئْر) : (مِير) ومن ذلك : (من غلام يبيك) ، إذا أردت (من غلام أبيك) .

« وإن كانت الهمزة مفتوحة وقبلها ضمة وأردت أن تخفف أبدلت مكانها واوا كما أبدلت مكانها ياء حيث كان ما قبلها مكسورا . وذلك قولك في (التُّودَة) (تُودَة) ، وفي (الجُّون) (جُون) . وتقول : (غلامُ ويك) إذا أردت : (غلامُ أبيك) .

« وإنما منعك أن تجعل الهمزة ههنا (بَيْنَ بَيْنَ) من قبل أنها مفتوحة ، فلم تستطيع أن تنحو بها نحو الألف وقبلها كسرة أو ضمة ، كما أن الألف لا يكون ما قبلها مكسورا ولا مضموما ، فكذلك لم يجيء ما يقرب منها في هذه الحال .

ولم يحذفوا الهمزة إذ كانت لا تحذف وما قبلها متحرك .

« وإذا كانت الهمزة ساكنة وقبلها فتحة فأردت أن تخفف أبدلت مكانها ألفا ، وذلك قولك في (رَأْس) و (بَأْس) و (قرأت) : (رَاس) ، و (بَاس) ، و (قرات) .

« وإذا كان ما قبلها مضموما فأردت أن تخفف أبدلت مكانها واوا . وذلك قولك في الجُّونَة والبُّوس والمُؤمن : (الجُّونة) و (البُّوس) و (المومن) . »

« وإذا كان ما قبلها مكسورا أبدلت مكانها ياء ، كما أبدلت

مكانها واوا إذا كان ما قبلها مضموما ، وألفا إذا كان ما قبلها مفتوحا .
وذلك الذئب والمئرة : (ذيب) و (ميرة) . فإنما تبدل مكان كل همزة
ساكنة الحرف الذى منه الحركة التى قبلها ؛ لأنه ليس شئ أقرب منه ولا
أولى به منها .

« وإنما يمنعك أن تجعل هذه السواكن (بين بين) أنها حروف
ميتة ، وقد بلغت غاية ليس بعدها تضعيف .. ولا تُحذف ؛ لأنه لم
يجب أمر تحذف له السواكن ، فالزموه البدل كما ألزموا المفتوح الذى قبله
كسرة أو ضمة البدل . » (١)

أشار (سيبويه) فى النص السابق إلى المواضع التى تُخفف فيها
الهمزة بإحلال واو أو ياء أو ألف محلها . نوجزها فى أمرين :

١ - إذا سكنت الهمزة وتحرك ما قبلها حل محلها صوت من
جنس حركة ما قبلها نحو (راس) فى (رأس) ، و (ذيب) فى
(ذئب) . و (جونة) فى (جؤنة) .

٢ - إذا انفتحت الهمزة وضُم ما قبلها أو كسر حل محلها صوت
من جنس حركة ما قبلها نحو : (جُون) فى (جُون) ، و (ميرة) فى
(مئرة) .

وقد عرّى تخفيف الهمزة هذا إلى (أهل الحجاز) (٢) ، و (قريش) (٣)

(١) (الكتاب) ٥٤٣/٣ - ٥٤٤ .

(٢) انظر (الكشف) لمكى القيسى : ٨١/١ .

(٣) انظر (معانى القرآن) للفراء : ٢٠٤/٢ ، و (البحر المحيط) ٢١١/٧ ،

و (النشر) لابن الجزرى : ٤٠٤/١ .

و (هذيل) ^(١) ، و (بنى عجلان) ^(٢) من (قيس) ، و (بنى
غاضرة) ^(٣) .

و (قريش) من (أهل الحجاز) . كذلك (هذيل) ،
و (قيس) فلكلّ منهما فروع حجازية . أما (بنو) ^(٤) غاضرة)
فترجع - مع (د . الجندى) ^(٥) - أنهم (غاضرة الحجاز) . ونستبعد
كونهم (غاضرة أسد) ؛ لأن هذا التخفيف شائع في البيئات الحجازية أو
بمعنى أدق في البيئات الحضرية التي يغنيها ما في نطقها من تودة عن
البحث عن وسيلة لإبراز نبرها .

(ج) حذف الهمزة :

يقول (سيبويه) : « واعلم أن كل همزة متحركة كان قبلها حرف
ساكن ، فأردت أن تُخفف حذفها وألقت حركتها على الساكن الذى
قبلها . وذلك قولك : (مَنْ بُوِك) ، و (مَنْ مُك) ، (كَمْ يَلِك) . إذا
أردت أن تخفف الهمزة في الأبِّ والأُمِّ والإِبْلِ .

(١) انظر (المخصص) لابن سيده : ٥٤/٥ ، و (اللسان) ٢٢/١ .

(٢) انظر (اللسان) ٢١/١ .

(٣) انظر (النوادر في اللغة) لأبى زيد (ص ٥٢١) .

(٤) توجد (غاضرة) في كلٍّ من (خزاعة) و (ثقيف) ، و (هوازن) ،

و (أسد) .

انظر : (المعارف) لابن قتيبة (ص ٤١) ، و (الإيناس في علم الأنساب)

للحسين بن على المغربي (ص ٢٣١) .

(٥) انظر (اللهجات العربية في التراث) ٣٣٧/١ .

« ومثل ذلك قولك : (الأَحْمَر) إذا أردت أن تخفف ألف (الأَحْمَر) . ومثله قولك في المرأة : (المرّة) ، و (الكَمَاءة) : (الكَمَة) .

« وقد قال الذين يُخففون : ﴿ أَلَّا يَسْجُدُوا لِلَّهِ الَّذِي يُخْرِجُ الْحَبَّ فِي السَّمَوَاتِ ... ﴾ (١) . حدثنا بذلك (عيسى) ، وإنما حذف الهمزة ههنا ؛ لأنك لم ترد أن تُتم ، وأردت إخفاء الصوت ، فلم يكن ليلتقى ساكن وحرف هذه قصته ، كما لم يكن ليلتقى ساكنان . ألا ترى أن الهمزة إذا كانت مبتدأة - محققة في كل لغة فلا تبتدىء بحرف قد أوهنته ؛ لأنه بمنزلة الساكن ، كما لا تبتدىء بساكن . وذلك قولك : (أمر) . فكما لم يجوز أن تُبتدأ فكذلك لم يجوز أن تكون بعد ساكن . ولم يبدلوا ؛ لأنهم كرهوا أن يدخلوها في بنات الياء والواو اللتين هما لآمان . فإمّا تحتمل الهمزة أن تكون (بين بين) في موضع لو كان مكانها ساكن جاز ، إلا الألف وحدها ، فإنه يجوز ذلك بعدها ، فجاز ذلك فيها .

« ومما حذف في التخفيف ؛ لأن ما قبله ساكن قوله : (أرى)

و (ترى) و (يرى) و (نرى) ...

« وإذا أردت أن تخفف همزة (أرأوه) قلت : (روه) ، تلقى حركة الهمزة على الساكن ، وتلقى ألف الوصل ؛ لأنك استغنيت حين حركت الذي بعدها ... وبذلك على ذلك : (رذآك) ، و (سأل) .

خففوا (أرأ) و (أسأل) .

(١) النمل : ٢٧/٢٥ . وهي قراءة (أبي) و (عيسى) . انظر (البحر المحيط)

« وإذا كانت الهمزة المتحركة بعد ألف لم تُحذف ...
 « والألف تحتل أن يكون الحرف المهموز بعدها بين بين ؛ لأنها
 مد ... وذلك قولك في (هَبَاءَةٌ) : (هَبَاءَةٌ) ، وفي (مسائِل) :
 (مسائِل) ، وفي (جزاءُ أمِّه) : (جزاءُ مَّه) » (١)

في النص السابق تحدث (سيويوه) عن الهمزة التي تحذف
 للتخفيف ، وهي كل همزة متحركة سكن ما قبلها بشرط ألا يكون ألفا ،
 فعندها تخفف على هيئة (بين بين) .

وقد عُزيت هذه الصورة أيضا إلى (أهل الحجاز) . (٢)

وهكذا نجد تخفيف الهمزة بمختلف صوره يُعزى إلى (أهل
 الحجاز) . ولعل ما في نطقهم من تَوَدَّة وتأن يساعدهم على تمييز مقاطع
 كلامهم ، أغناهم عن إبراز صوت الهمزة كوسيلة معينة أحيانا على إبراز
 المقاطع . (والله أعلم) .

ثانيا : الهمزتان المتجاورتان :

كما خفف الحجازيون الهمزة المفردة ، كذلك خففوا الهمزتين
 المتجاورتين :

(أ) يقول (سيويوه) : « وأما (أهل الحجاز) فيخففون
 الهمزتين ؛ لأنه لو لم تكن إلا واحدة لخففت . » (٣)

(١) (الكتاب) ٥٤٥/٣ - ٥٤٧

(٢) انظر (رأى) في (اللسان) ٢٩٣/١٤ ، و (تاج العروس) ١٤١/١٠ ،

وانظر (البحر المحيط) ٢٣٦/٣ .

(٣) (الكتاب) ٥٥٠/٣ .

(ب) ويقول أيضا : « وأما (أهل الحجاز) فيقولون : (اقرأ آية) ؛ لأن (أهل الحجاز) يخففونها جميعا ، يجعلون همزة (اقرأ) ألفا ساكنة ويخففون همزة آية ...

« وتقول : (أقرى بك السلام) بلغة (أهل الحجاز) ؛ لأنهم يخففونها . » (١)

(ج) وكذلك يقول : « وأما (أهل الحجاز) ، فمنهم من يقول : (إإنك) ، و (أنت) ، وهى التى يختار (أبو عمرو) . وذلك لأنهم يخففون الهمزة ، كما يخفف (بنو تميم) فى اجتماع الهمزتين ، فكرهوا التقاء الهمزة والذى هو (بين بين) ، فأدخلوا الألف ، كما أدخله (بنو تميم) فى التحقيق . » (٢)

المطلب الثالث :

إحلال صوت محل الهمزة لغير التخفيف (٣)

أولا - إحلال الهاء محل الهمزة :

يقول (سيويه) :- عن الهاء - : « وقد أبدلت من الهمزة فى (هَرَقْتُ) ، و (هَمَرْتُ) ، و (هَرَحْتُ الفرس) ، تريد : (أرحت) ... [و] يقال : (إِيَّاكَ) و (هِيَّاكَ) » (٤).

(١) (الكتاب) ٥٥٠/٣ .

(٢) المرجع السابق ، ٥٥١/٣ .

(٣) كان حق هذا المطلب أن يذكر فى فصل « الإبدال » ولكن آثرنا ذكره هنا

ليكون الحديث عن الهمزة فى مكان واحد .

(٤) (الكتاب) ٢٣٨/٤ . وانظر المرجع نفسه : ١٥٠/٣ .

نحن إذاً أمام ظاهرتين عددهما (سيبويه) من الإبدال ، وهما في الواقع لهجتان : (أرقت) و (هرقت) ونحوهما .

وقد أورد بعض العلماء هاتين اللهجتين دون عزو إلى أهلهما (١) وعزا آخرون (هرقت) ونحوها إلى (طبيء) (٢) ، و (أهل اليمن) (٣) ، و (بنى تغلب) (٤) .

و (طبيء) يمنية الأصل نجدية المهجر . لذلك نظن أن هذه اللهجة يمنية الأصل حملتها (طبيء) معها إلى (نجد) ، فتأثر بها (بنو تغلب) .

ولا نعرف لماذا قصر (الرضى) (٥) لهجة (طبيء) على (هن فعلت) دون (هرقت) ونحوها ؟

وعلى هذه اللهجة قرأ (أبو سوار) العنوي : « هِيَاك » و « وهِيَاك » من قوله تعالى : ﴿ إِيَّاكَ نَعْبُدُ ، وَإِيَّاكَ نَسْتَعِينُ . ﴾ (٧)

(١) انظر (الإبدال) لابن السكيت (ص ٨٨ - ٨٩) ، و (الجمهرة) (باب من اللغات عن أبي زيد) ٤٧٢/٣ ، و (الصحاح) (هرق) ١٥٦٩/٤ - ١٥٧٠ ، و (المصباح المنير) (ريق) ٢٤٨/١ .

(٢) انظر (المفصل) (ص ٣٦٩) ، و (شرح المفصل) ٤٣/١٠ ، و (شرح الشافية) (للجاربردى) (ص ٣٢٢) و (شرح الشافية) لنقرة كار (ص ٢٢٦) ، و (اللسان) (ها) ٤٨٣/١٥ .

(٣) انظر (ريق) في : (المحكم) لابن سيده : ٣٠٩/٦ .

و (اللسان) ١٣٥/١٠ ، و (هرق) في (تاج العروس) ٩٥/٧ .

(٤) انظر (تاج العروس) (هرق) ٩٦/٧ .

(٥) انظر (شرح الشافية) ٢٢٣/٣ .

(٦) انظر (البحر المحيط) ٢٣/١ .

(٧) الفاتحة : ٥/١ .

أما (أرقّت) فهي اللهجة الشائعة عند باقي القبائل العربية التي آثرت صوت الهمزة ؛ لما فيه من انفجار يناسب أوائل الكلمات .

ثانيا :- إحلال ألف أو ياء أو واو محل الهمزة :

يقول (سيويه) : « واعلم أن الهمزة التي يحقق أمثالها أهل التحقيق من (بنى تميم) و (أهل الحجاز) ^(١) ، وتجعل في لغة أهل التخفيف (بين بين) ، تبدل مكانها الألف إذا كان ما قبلها مفتوحا ، والياء إذا كان ما قبلها مكسورا ، والواو إذا كان ما قبلها مضموما . وليس ذا بقياس متلعب ، نحو ما ذكرنا ^(٢) . وإنما يحفظ عن العرب كما يحفظ الشيء الذي تبدل التاء من واوه . نحو (أثلَّجَتْ) . فلا يجعل قياسا في كل شيء من هذا الباب ، وإنما هي بدل من واو (أوَّلَجَتْ) .

« فمن ذلك قولهم : (مَنَسَاة) . وإنما أصلها (مَنَسَاة) .

« وقد يجوز في ذا كله البديل حتى يكون قياسا متلعبا ، إذا اضطر الشاعر ... ^(٣) وقال القرشي ، (زيد) بن (عمر) بن (نُفَيْل) :

سَأَلْتَانِي الطَّلَاقَ ، أَنْ رَأَيْتَانِي قَلَّ مَالِي . قَدْ جِئْتُمَانِي بِنُكْرٍ ^(٤)

(١) لعله يقصد من تبدى من (أهل الحجاز) . كهذيل التي اتخذت بعض فروعها مياها وأماكن في (نجد) .

(٢) يعني ما حلت فيه الألف والواو والياء محل الهمزة لقصد التخفيف . مآراينا مواضعه في (ص ٣٢١ وما بعدها) وعزى إلى (أهل الحجاز) .

(٣) أسقطنا بيتين : أحدهما للفرزدق ، والآخر لحسان الخزرجي ؛ لأن الشاهد فيهما كالشاهد في البيت التالي .

(٤) البيت من « الخفيف » . وقد ورد بهذه الرواية في (الجمع) ١٢٤/٥ وورد في كل من =

فهؤلاء^(١) ليس [من] لغتهم (سِلْت) ولا (يَسال)^(٢) .
« وبلغنا أن (سِلْت) (تَسال) لغة .

« وقالوا : (نَبِي) و (بَرِيَّة) ، فألزمها أهل التحقيق البدل .
وليس كل شيء نحوهما يفعل به ذا ، إنما يؤخذ بالسمع . وقد بلغنا أن
قوما من (أهل الحجاز) من أهل التحقيق يحققون (نَبِيء)
و (بَرِيئة) . وذلك قليل ردىء .

فالبديل هنا كالبديل في (مَنسَاه) ، وليس بدل التخفيف ، وإن
كان اللفظ واحدا . »^(٣)

في النص السابق ذكر (سيويه) أمثلة حلت الألف والياء فيها
محل الهمزة ، وهي :

= (شرح شواهد المغنى) للسيوطى ٧٨٧/٢ ، و (شرح شواهد الشافية)
(ص ٣٣٩) ، و (خزائن الأدب) ٩٧/٣ برواية :

سَالَتَانِي الطَّلَاقَ ، أَنْ رَأَتَا مَا لِي قَلِيلًا . قَدْ جِئْتُمَانِي بِنُكْرٍ
ويعنى بالبيت زوجته . وقيله :

تِلْكَ عِرْسَايَ تُنْطِقَانِ ، عَلَيَّ عَمْدٌ دِ ، إِلَى الْيَوْمِ قَوْلَ زُورٍ وَهْتَرٍ
عرساي : زوجتاي . عمد : قصد . الهتر : الكذب .

النكر : الأمر القبيح .

الشاهد في قوله (سالتاني) أحل الألف محل الهمزة للضرورة على خلاف

لهجة قومه من (قريش) التي تجعل الهمزة المفتوحة المفتوح ما قبلها بين الهمزة والألف .

(١) يقصد من تمثل بشعرهم وهم (الفرزدق) ، و (حسَّان) ، و (عمر) بن

(نُفيل) القرشي .

(٢) أى بإحلال الألف محل الهمزة .

(٣) (الكتاب) ٥٥٣/٣ - ٥٥٥ .

(مِئْسَاةٌ) و (سَأَلَ) و (نَبِيٌّ) . وليس القصد من هذا التخفيف وإلا خففت على هيئة (بين بين) ؛ لأنها في (مِئْسَاةٌ) و (سَأَلَ) مفتوحة مفتوح ما قبلها . وفي (نَبِيٌّ) متحركة (١) مكسور ما قبلها .

فالمسألة إذن مسألة لهجات سُمعت في هذه الكلمات . ولم تكن من الكثرة بحيث يقيس عليها النحويون . لهذا قال عنها (سيبويه) : « وليس ذا بقياس متلئب .. وإنما يحفظ عن العرب ، كما يحفظ الشيء الذي تبدل التاء من واوه ، نحو أَتَلَّجَتْ .. »

وليست على قياس أهل التخفيف فتعزى إليهم ولا محققة على مذهب أهل التحقيق فتكون لهم . لهذا عدّها (سيبويه) مذهباً ثالثاً في الهمزة يشترك فيه الطرفان - كما سنرى - :

(أ) عُزَيْتٌ (مِئْسَاةٌ) إلى (قريش) (٢) .

(ب) وَعُزَيْتٌ (سَأَلَ) إلى (قريش) (٣) و (هذيل) (٤) . غير

أنا نستبعد عزوها إلى (قريش) ، ونميل إلى عزوها إلى (هذيل) ، للأسباب التالية :

١ - أن (سيبويه) أنكر أن تكون من لغة الشاعر القرشي

(زيد) بن (نُفَيْل) .

(١) قلنا متحركة ؛ لأن حركتها حركة إعراب تختلف باختلاف موقعها .

(٢) انظر (معاني القرآن) للفراء ٣٥٦/٢ ، و (الإتحاف) للدمياطي

(ص ٣٥٨) .

(٣) انظر (الكشاف) للزمخشري : ٤٦٨/٢ ، ١٥٦/٤ .

(٤) انظر (تاج العروس) للزبيدي (سَأَلَ) ٣٦٥/٧ .

٢ - أن (سيويوه) روى عن (أهل الحجاز) جعل همزة (سأل) بين بين .

٣ - أن كثيرا من اللغويين (١) أورد هذه اللهجة دون أن يعزوها إلى (قريش) . وللغويين ولع واهتمام بلهجة (قريش) ، فلو كانت هذه لقريش لما غاب أمرها عن بعضهم على الأقل .

٤ - أن هذيلًا انتشرت في مناطق واسعة ، فجزء منها في « الحجاز » ، وجزء على مشارف « نجد » ، وآخر في « تهامة » - بخلاف قريش - فليس من المستبعد أن تكون هذه اللهجة سُمعت من بعضهم . ونظن أنه ممن كان يقيم في « تهامة » ؛ لأننا نسمع آثارها في لهجة بعض التهاميين من أهالي « جيزان » إذ يقولون : (سألته عن كذا) أى (سألته) ومنهم من يقول (سلته) أى (سألته) . (والله أعلم) .

(ج) أما (نبي) و (بريّة) فقد عُزيا إلى أهل التحقيق . ولا نحسب أن أهل التحقيق خالفوا مذهبهم هنا ؛ لأننا لو تأملنا لوجدنا أن التضعيف فيهما قد أدى الدور نفسه الذى من أجله تحرص تلك القبائل على صوت الهمزة ، وهو تقوية النبر على المقطع .

(١) انظر (سأل) في (الصحاح) ١٧٢٣/٥ ، و (اللسان) : ٣١٩/١١ ، و (المصباح المنير) : ٢٩٧/١ . وانظر (الكامل) للمبرّد ٣٠٠/١ ، و (المقتضب) للمبرّد : ١٦٧/١ ، و (المحتسب) لابن جنى : ٨٩/١ ، و (كتاب الأفعال) : للسرقسطى ٥٥٩/٣ ، (وشرح شواهد الشافية) للبغدادى : (ص ٣٣٩) ، و (خزانة الأدب) للبغدادى : ٩٨/٣ ، و (تدرج الأداني) (ص ١٩٩) .

المبحث الثاني

الهمزة غير الأصلية (١) :

(إحلال الهمزة محل الواو) :

(أ) يقول (سيبويه) : « والعرب تقول : (تميم) بن (وُد)
و (أُد) يقالان جميعا . » (٢)

(ب) ويقول : « اعلم أن هذه الواو إذا كانت مضمومة فأنت بالخيار إن شئت تركتها على حالها ، وإن شئت أبدلت الهمزة مكانها .
وذلك نحو قولهم في (وُلِد) : (أُلِد) ، وفي وُجوه : أُجوه .

« وإنما كرهوا الواو حيث صارت فيها ضمة ، كما يكرهون الواوين
فيهمزون نحو : (قَوْل) و (مَوْوَنَة) . وأما الذين لم يهمزوا فإنهم تركوا
الحرف على أصله ، كما يقولون : (قَوْل) [فلا يهمزون] . ومع ذلك أن هذه
الواو ضعيفة تحذف وتبدل ، فأرادوا أن يضعوا مكانها حرفا أجلد منها .
« وقالوا : (وَجَم) و (أَجَم) ، و (وَنَاة) و (أَنَاة) .. فأبدلوا
الهمزة ، لضعف الواو ... وليس ذلك مطردا في المفتوحة .

« ولكن ناسا كثيرا يجرون الواو إذا كانت مكسورة مجرى
المضمومة ، فيهمزون الواو المكسورة إذا كانت أولا . كرهوا الكسرة فيها ،
كما استثقل في (يَيْجَل) و (سَيْد) وأشبه ذلك . فمن ذلك قولهم :
إسادة ، وإعاء . » (٣)

(١) كان حق هذا المبحث أيضا أن يذكر في فصل « الإبدال » ولكن آثرنا ذكره
هنا ليكون الحديث عن الهمزة في مكان واحد .

(٢) (الكتاب) ٤٦٤/٣ .

(٣) المرجع السابق : ٣٣١/٤ .

(ج) ويقول أيضا : « فأما أفعل فنحو : (أدُّور) ،
و (أسُّوق) و (أثُّوب) . وبعض العرب يهمز لوقوع الضمة في الواو ؛
لأنها إذا انضمت خفيت الضمة فيها ، كما تخفى الكسرة في الياء . » (١)
(د) وكذلك يقول : « وأما الفُعل من نحو (قلت) مصدرا ،
ومن نحو (سوط) جمعا ، فليس قبل الواو فيه كسرة فتقلبها ، كما تقلبها
ساكنة . فهم يدعونها على الأصل ، كما يدعون (أدُّورا) . ويهمزون كما
يهمزونه . والوجهان مطَّردان . وكذلك (فَعُول) ... وذلك نحو :
(غارت عُورًا) ... و (حَوْل) و (حُور) .. وكذلك قالوا :
(القَوْل) و (المَوْنَة) ... وقد همزوا كما همزوا (أدُّور) ؛ لاجتماع الواو
والضم ؛ لأن الضم فيها أخفى . » (٢)

لو تأملنا النصوص السابقة لوجدنا أن الهمزة فيها قد حلت محل
الواو في نحو : (إعاء) ، و (أُّجوه) ، و (أدُّور) ، و (عُور) ،
و (قَوْل) .

وقد عُزيت هذه الظاهرة إلى تميم (٣) ، وهذيل (٤) ، وأسد (٥) ،
وعكل (٦) ، وغنِي (٧) . وجميعها من القبائل البدوية أو ممن له فروع
بدوية كهذيل .

(١) (الكتاب) ٣٥١/٤ .

(٢) المرجع السابق : ٣٦٢/٤ .

(٣) انظر (اللسان) (وقط) ٤٣٣/٧ ، و (الزهر) ٢٧٧/٢ .

(٤) انظر (الاشتقاق) لابن دريد : ٥١٣/٢ ، و (الجمهرة) (ح ش و)

١٦١/٢ ، و (البحر المحيط) ٣٣٢/٥ ، و (حاشية الصبان) ٢٩٦/٤ .

(٥) انظر (البحر المحيط) ٣٩٧/٣ ، ١٦٣/٦ .

(٦) انظر (الخصائص) ٢٠٧/٣ .

(٧) انظر (المخصص) ٢٠٩/١٢ .

وعلى هذه اللهجة قرأ (أبى) بن (كعب) : (أُجُوهُهُمْ) (١)
من قوله تعالى : ﴿ وَيَوْمَ الْقِيَامَةِ تَرَى الَّذِينَ كَذَبُوا عَلَى اللَّهِ وُجُوهُهُمْ
مُسْوَدَّةٌ ... ﴾ (٢) .

وقرأ (سعيد) بن (جُبَيْر) : (إعاء) (٣) من قوله تعالى :
﴿ فَبَدَأَ بِأَوْعِيَّتِهِمْ قَبْلَ وِعَاءِ أَخِيهِ .. ﴾ (٤)

وقد حلت الهمزة محل الياء في قراءة (العجاج) التميمي وابنه
(رؤبة) : (آجوج) (٥) من قوله تعالى : ﴿ قَالُوا : يَاذَا الْقَرْنَيْنِ ! إِنَّ
يَأْجُوجَ وَمَأْجُوجَ مُفْسِدُونَ فِي الْأَرْضِ ... ﴾ (٦) ، كما حلت الهمزة
أيضا محل الألف في قراءة (أيوب) السخيتاني : « الضَّالِّينَ » (٧) من
قوله تعالى : ﴿ غَيْرِ الْمَعْضُوبِ عَلَيْهِمْ ، وَلَا الضَّالِّينَ . ﴾ (٨)

ولعل في هذا ما يقوى ما ذكرناه آنفا (٩) من أن الهمزة في اللسان
البدوي وسيلة معينة على تمييز مقاطع كلماته . فللهمزة إذن وظيفة نبرية
في النطق البدوي (١٠) . إضافة إلى ما فيه من عنصر انفجاري يتفق وما
اعتاد عليه البدو من سرعة في الأداء .

(١) انظر (البحر المحيط) ٤٣٧/٧ .

(٢) الرمز : ٦٠/٣٩ .

(٣) انظر (المحتسب) ٣٤٨/١ ، و (البحر المحيط) ٣٣٢/٥ .

(٤) يوسف : ٧٦/١٢ .

(٥) انظر (البحر المحيط) ١٦٣/٦ .

(٦) الكهف : ٩٤/١٨ .

(٧) انظر (المحتسب) ٤٦/١ ، و (سر الصناعة) ٨٢/١ .

(٨) الفاتحة : ٧/١ .

(٩) انظر (ص ٣١٤) .

(١٠) انظر (القراءات القرآنية في ضوء اللغة الحديث) (ص ١٢٨) .

وهكذا وجدنا اللسان البدوي يحرص على صوت الهمزة أصلية
كانت أو حالة محل أصل مادامت تساعده على أداء كلماته ولا تعوق
سرعته . ونميل إلى تسمية صنيعهم هذا بـ « التهميز » (١) .

(١) انظر (الأصوات اللغوية) (ص ١٠٠) .

جدول يمثل اللهجات العربية في « الهزمة »
كما صورها « الكتاب »

اللهجة	القبيلة	ملحوظات
سَأَل	تميم ، وهذيل	عزاها (سيبويه) إلى (تميم) وحدهم
رَأَس	وقيس ومن	عزاها (سيبويه) إلى (تميم) وحدهم
مرأة	تابعهم من القبائل	عزاها (سيبويه) إلى (تميم) وحدهم .
جا أَشْرَاطُهَا	البدوية	عزاها (سيبويه) إلى (تميم) ، حققوا الثانية وخففوا الأولى .
جاءَ اشْرَاطُهَا		عزاها (سيبويه) إلى (تميم) . حققوا الأولى وخففوا الثانية .
أَأَنْتِ		عزاها (سيبويه) إلى (تميم) . أفحموا ألفا بين الهمزتين ؛ ليحققوهما .
سَأَل	أهل الحجاز	عزاها (سيبويه) جعلوا الهزمة بين الألف والهزمة .
يَيْس	أهل الحجاز	عزاها (سيبويه) جعلوا الهزمة بين الياء والهزمة .
بَدَأُوكُمْ	أهل الحجاز	عزاها (سيبويه) جعلوا الهزمة بين الواو والهزمة .
سُئِلَ	أهل الحجاز	عزاها (سيبويه) جعلوا الهزمة بين الياء والهزمة .
مَسْتَهزِئُونَ	أهل الحجاز	عزاها (سيبويه) . جعلوا الهزمة بين الواو والهزمة .

ملحوظات	القبيلة	اللهجة
عزاها (سيبويه) جعلوا الهمزة بين الياء والهمزة .	أهل الحجاز	من عند إيلك
عزاها (سيبويه) جعلوا الهمزة بين الواو والهمزة .	أهل الحجاز	كتابُ أختك
يفهم عزو سيبويه من نصه . حلت الألف محل الهمزة .	أهل الحجاز عموما	رأس
يفهم عزو (سيبويه) من نصه . حلت الياء محل الهمزة .	» »	ذيب
يفهم عزو (سيبويه) من نصه . حلت الياء محل الهمزة .	أهل الحجاز عموما	ميرة
يفهم عزو (سيبويه) من نصه . حلت الواو محل الهمزة .	أهل الحجاز عموما	جونة
يفهم عزو (سيبويه) من نصه . حلت الواو محل الهمزة .	أهل الحجاز عموما	جون
حذفت الهمزة (وألقت حركتها على الساكن قبلها) .	أهل الحجاز عموما	مرة
عزاها (سيبويه) . إبدال الهمزة الأولى وجعل الثانية بين بين .	أهل الحجاز عموما	من مئك ؟
عزاها (سيبويه) . إبدال الهمزة الأولى وحذف الثانية .	أهل الحجاز عموما	كم يلك ؟
	أهل الحجاز عموما	اقرأ آية
	أهل الحجاز عموما	أقري بأك السلام

اللّهجة	القبيلة	ملحوظات
آنت	أهل الحجاز عموماً	عزاها (سيبويه) . إقحام ألف بين الهمزتين وتخفيفهما .
هرقت	طبيء ، أهل اليمن تغلب	حلت الهاء محل الهمزة . لم يعزها « سيبويه » .
مِنْسَاة	قريش	لم يعزها « سيبويه » . حلت الألف محل الهمزة لغير التخفيف .
سَال	هذيل	لم يعزها « سيبويه » . حلت الألف محل الهمزة لغير التخفيف .
نَبِيٌّ	أهل التحقيق	عزاها « سيبويه » . حلت الياء محل الهمزة لغير التخفيف .
إِعَادَةٌ ، أَجُوهُ ، أَذُوْر ، غُوْر ، قُوْل ،	تميم ، وهذيل ، وأسد ، وعُكَل ، وغَنِي ، وجميعها من القبائل البدوية	حلت الهمزة محل الواو . لم يعزها (سيبويه) .
	أو ممن له فروع بدوية .	

خلاصة هذا الفصل

- ١ - للهمزة الأصلية في اللهجات العربية ثلاثة مذاهب ، هي :
 - (أ) التحقيق . وأصحابه من البدو .
 - (ب) التخفيف بصورة ، وأصحابه من الحضرة .
 - (جـ) إحلال هاء أو واو أو ألف أو ياء محلها لغير التخفيف ، وهو مشترك بين أصحاب المذهبين السالفين .
- ٢ - للهمزة في اللسان البدوي وظيفة نبرية ، وهي تقوية النبر و إبراز مقاطع الكلمات . لذا فهو يحرص عليه . ولكن محل غيره متى أدى الدور نفسه .
- ٣ - التؤدة والتأني في نطق القبائل الحضرية لا تجعلانها في حاجة إلى وسيلة تُبين عن مقاطعها .

الفصل الخامس

موقف اللهجات العربية من الوقف

ويشمل سبعة مباحث

المبحث الأول : الوقف بالإسكان

المبحث الثاني : الوقف بالزيادة

المبحث الثالث : الوقف بتضعيف الصوت الأخير

المبحث الرابع : الوقف بنقل الحركة الأخيرة إلى ما قبلها

المبحث الخامس : الوقف بالإبدال

المبحث السادس : الوقف على ما آخره ياء بالحذف والإبقاء

المبحث السابع : الوقف على القوافي

الوقف :

هو قطع النطق عند آخر الكلمة اختيارا ؛ لجعلها آخر الكلام .
وقد جال العلماء (١) جولات طويلة وموفقة في باب الوقف :
أنواعه ، وطرقه . والذي يهمننا في هذا الصدد هو ما أثر عن العرب من
لهجات في حال وقفهم - كما صورها « الكتاب » - وقد أشار العلماء إلى
تلك اللهجات دون أن يدلونا على أهلها في الأعم الأغلب . غير أنا
سنحاول - معتمدين على مانقوم به من دراسة للهجات العرب - عزو
بعضها إلى أهله ، ملتسقين العذر فيما سنجانبه من صواب .

(١) انظر على سبيل المثال :

- (البرهان في علوم القرآن) للزركشى : ٣٤٢/١ - ٣٦٨ ، و (النشر) لابن
الجزرى : ٢٢٤/١ - ٢٤٣ ، و (الإيتقان) للسيوطى : ٨٥/١ - ٩٢ .
وانظر على سبيل المثال من كتب النحو والصرف :
(التسهيل) لابن مالك : (ص ٣٢٨ - ٣٣١) ، و (شرح عمدة الحافظ
وعدة الالفاظ) لابن مالك (ص ٩٦٦ - ٩٨٣) ، و (شرح الشافية) للرضى :
٢٧١/٢ - ٣٢٣ ، و (التصريح) ٣٣٨/٢ - ٣٤٦ ، و (الهمع) للسيوطى :
١٩٩/٦ - ٢٢١ ، و (شرح الأشموني) ٢٠٣/٤ - ٢٢٠ .

المبحث الأول

الوقف بالسكون

المطلب الأول :

وقف (ربعة) على المنون المنصوب بالسكون :

يقول (سيويه) : « أمّا كل اسم منون فإنه يلحقه في حال النصب في الوقف الألف ؛ كراهية أن يكون التنوين بمنزلة النون اللازمة للحرف منه أو زيادة فيه لم تجيء علامة للمنصرف . فأرادوا أن يفرقوا بين التنوين والنون . » (١)

الذى ذكره (سيويه) هنا هو وقف جمهور العرب ، يقفون على المنصوب المنون بالألف فيقولون : (رأيت زيدا) .

ولكن هناك لهجة عُزيت إلى (ربعة) (٢) - لم يذكرها (سيويه) - تقف على المنون المنصوب بالسكون بعد حذف التنوين : (رأيت خالدٌ) . ولعل هذا من قبيل السرعة في الأداء .

(١) (الكتاب) ١٦٦/٤ .

(٢) انظر (الفصول الخمسون) لابن معطى (ص ٢٦٧) ، و (شرح الشافية) للرضي : ٢٧٢/٢ ، ٢٧٩ ، ٣١٦ ، و (التسهيل) (ص ٣٢٨) ، و (شرح الألفية) لابن الناظم (ص ٣٢٠) ، و (توضيح المقاصد) ١٥٥/٥ ، و (التصريح) ٣٣٨/٢ ، و (شرح الأشموني) ٢٠٤/٤ ، و (حاشية ابن جماعة) (ص ١٧١) .

المطلب الثاني :

وقف جمهور العرب على المنون المرفوع والمجرور بالسكون :

يقول (سيبويه) : « فأما في حال الجر والرفع ، فإنهم ي حذفون الياء والواو ؛ لأن الياء أثقل عليهم من الألف . » (١)

في هذا النص يذكر (سيبويه) أن جمهور العرب يقفون على المنون المرفوع أو المجرور بالسكون فيقولون : (هذا خالد) و (مررت بخالد) (٢)

(١) (الكتاب) ١٦٧/٤ .

(٢) انظر في هذا العزو أيضا :

(شرح المفصل) ٦٩/٩ - ٧٠ ، و (شرح الشافية) ٢٧٤/٢ ، و (التسهيل)

(ص ٣٢٨) ، و (شرح الأشموني) ٢٠٤/٤ .

المبحث الثاني

الوقف بالزيادة

المطلب الأول : الوقف بالإشباع :

(أ) وقف جمهور العرب على المنون المنصوب بالألف (١) :

(ب) وقف (أزد السّراة) على المنون المرفوع بالواو وعلى

المنون المجرور بالياء :

يقول (سيويه) : « وزعم (أبو الخطاب) أن (أزد السّراة)

يقولون : (هذا زيدو) ، و (هذا عُمرُو) ، « ومررت بزیدی » ،

و « بعمرى » ، جعلوه قياسا واحدا ، فأثبتوا الياء والواو كما أثبتوا
الألف . (٢) « (٣)

فأزد السّراة (٤) يقفون على المنون المرفوع أو المجرور بحركة طويلة

من جنس حركة آخره ، فيقولون : هذا زيدو ، ومررت بزیدی . وفي ذلك

إشباع لصوت اللين القصير ، ومحافظة على نبر المقطع الأخير .

(١) سبق الحديث عنه في (ص ٣٤٥) .

(٢) يقصد لهجة جمهور العرب في الوقف على المنون المنصوب بالألف .

(٣) (الكتاب) ١٦٧/٤ .

(٤) انظر في هذا العزو أيضا :

(أمالي ابن الشجرى) ٣٨٠/١ ، و (شرح المفصل) ٧٠/٩ ، و (شرح

الشافية) للرضى ٢٧٤/٢ ، ٣١٧ ، و (التسهيل) (ص ٣٢٨) ، و (شرح الألفية)

لاين الناظم (ص ٣٢١) ، و (توضيح المقاصد) ١٥٥/٥ ، و (التصريح) ٣٣٨/٢ ،

و (حاشية ابن جماعة) (ص ١٧١) ، و (حاشية الخضرى) : ١٧٥/٢ .

المطلب الثاني

الوقف بهاء السكت

- تحدث (سيويه) عن الوقف بهاء السكت ، وفيما يلي تلخيص للمواضع التي ذكر الوقف عليها بإلحاق هاء السكت عند بعض العرب :
- ١ - آخر المعتل في حال الجزم نحو : (ارمه) ، و (لم يغزّه) (١)
 - ٢ - نون الاثنين والجميع نحو : (ضاربانّه) ، و (ضربتته) ، و (هُنّه) (٢)
 - ٣ - أين ، وكيف ، وليت ، ولعلّ ، وهلمّ ، وثمّ ، يقال فيها : (أينّه) ، و (كيفّه) ، و (ليته) ، و (لعلّه) ، و (هلمّه) ، و (ثمّه) (٣) .
 - ٤ - تاء المتكلم نحو : انطلقتُ ، يقولون : (انطلقتّه) . (٤)
 - ٥ - ياء المتكلم نحو : (هذا غلاميّة) ، وجاء من (بعديّة) (٥)
 - ٦ - هي ، وهو فيقال : (هوّه) ، و (هيّه) . (٦)
 - ٧ - ميم الاستفهام نحو : (علامه ؟) ، و (فيمه ؟) ، و (ليمه ؟) و (بيمه ؟) (٧) .
 - ٨ - كاف المخاطب المذكور نحو : (خذه بحكمكّه) (٨) .

(١) انظر (الكتاب) ١٥٩/٤ .

(٢) انظر المرجع السابق : ١٦١/٤ .

(٣) انظر المرجع السابق : ١٦١/٤ - ١٦٢ .

(٤) انظر المرجع السابق : ١٦٢/٤ .

(٥) انظر المرجع السابق : ١٦٣/٤ .

(٦) انظر المرجع السابق والصفحة نفسها .

(٧) انظر المرجع السابق والصفحة نفسها .

(٨) انظر المرجع السابق : ١٦٥/٤ .

- ٩ - بعض أسماء الإشارة نحو : (هُوَلاَه) ، و (هَهْنَاهُ) (١) .
 ١٠ - الألف التي في النداء ، وألف الندبة ، وواوها ، وياؤها نحو :
 (ياغلاماهُ) ، و (وازيداهُ) ، و (واغلامهُوهُ) ،
 و (واذهاب غلامهيهُ) (٢) .

ويفسر (د . أنيس) (٣) وجود هذه الظاهرة بأن بعض العرب كره الوقف على الحركة القصيرة أو الطويلة فامتد نفسه حتى سمعت الهاء .

فهى إذن وسيلة لإغلاق المقطع (٤) أشبه ماتكون بالقبائل البدوية .

ولعل في رواية (أوى زيد) التالية مايقوى هذا الظن . يقول
 (أبو زيد) : « وسمعت أعرابيا من أهل (العالية) يقول : (هولكَه)
 و (عليكَه) ، يريد : (هو لك) و (عليك) . و (جعل الله البركة
 فى داركَه) . هذا فى الوقف ويلقيها فى الإدراج . وسمعت ثُميريا يقول :
 (ماأحسن وجهكَه) فى الوقف ، و (ماأكرم حسبكَه) فى الوقف
 ويطرحها فى الإدراج . » (٥)

أضف إلى ذلك أن (الأشمونى) عزا (هيهاه) إلى (طيبىء) (٦)

(١) انظر المرجع السابق : ١٦٦/٤ .

(٢) انظر المرجع السابق :

(٣) انظر (من أسرار اللغة) (ص ٢٣٢) .

(٤) انظر (القراءات القرآنية فى ضوء اللغة الحديث) (ص ٨٥) .

(٥) (النوادر فى اللغة) (ص ٤٧٢) .

(٦) انظر (شرح الأشمونى) ٢١٤/٤ .

فالوقف بهاء السكت إذن من سمات اللهجات البدوية . ولا تزال هذه الظاهرة مستمرة في لهجات أهل (اليمن) ، إذ يقولون : (لِمَهْ ؟) يريدون : (لماذا) ؟ ، و (عَلَامَهْ ؟) يريدون : (على ماذا ؟) و (هُنَّهْ) يريدون : (هُنَّ) (١) .

المطلب الثالث :

الوقف على (أنا) (٢) و (حَيْهَل) بالألف

(أ) يقول (سيويه) : « وقد استعملوا في شيء من هذا الألف في الوقف ، كما استعملوا الهاء (٣) ؛ لأن الهاء أقرب المخارج إلى الألف ، وهي شبيهة بها .

« فمن ذلك قول العرب : (حَيْهَلَا) فإذا وصلوا قالوا : (حَيْهَلْ بَعْمَر) . وإن شئت قلت : (حَيْهَلْ) ، كما تقول : (بحكمك) . ومن ذلك قولهم : « أنا » فإذا وصل قال : (أَن أَقول ذلك) . » (٤)

(١) انظر (لهجات اليمن قديما وحديثا) لأحمد شرف الدين : (ص ٦٦ - ٦٧) .

(٢) في الوقف على « أنا » لهجتان أخريان لم يذكرهما (سيويه) ، وهما :

١ - الوقف بهاء السكت « أنه » وقد عزاه « الفراء » في معاني القرآن :

٢/١٤٤ إلى (عليا تميم) و (سفلى قيس) . ورجح (د . أحمد علم الدين الجندى) في اللهجات العربية في التراث : ٢/٥٠٥ ، عزوه إلى (طيء) . ومهما يكن من الأمر فطيء (وتميم) و (سفلى قيس) من القبائل البدوية التي تحرص على كل مايساعدها على سرعة الأداء .

٢ - الوقف على النون بالسكون . ولم نقف لها على عزو . انظر : (معاني

القرآن) للفراء : ٢/١٤٤ ، و (شرح المفصل) ٣/٩٤ ، و (تفسير القرطبي) ٧/٢٨ ، و (الخزانة) للبغدادي : ٤/٤٩٢ .

(٤) (الكتاب) ٤/١٦٣ - ١٦٤ .

(ب) ويقول أيضا : « وأبدلت (١) من الياء في « هذه » (٢) وذلك في كلامهم قليل ، ويقال : « إِيَّكَ » و « هِيَّكَ » ، كما أن تبيين الحركة بالألف قليل ، إنما جاء في « أنا » و « حَيْهَلَا » . (٣)

في هذين النصين تحدث (سيويه) عن ظاهرة أشبعت فيها الفتحة . ويفهم من النص الأول أنها خاصة بالوقف . وهي شبيهة بالوقف بهاء السكت ، غير أن الأخيرة تسرع في قطع النفس ، ولذلك حرصت عليها القبائل البدوية ، في حين أن الألف في « أنا » و « حَيْهَلَا » تترك النفس يمتد معها .

ويبدو أن هذه الظاهرة كانت شائعة بين القبائل العربية إذ عزى الوقف على « أنا » بالألف إلى « تميم » و « أهل الحجاز » (٤) .

ونريط بين وقف جمهور العرب على المنون المنصوب بالألف ووقفهم على « أنا » و « حَيْهَل » بالألف ، فنظنهم أرادوا المحافظة على موضع نبرهم بإطالة حركة الموقوف عليه .

(١) يعنى الهاء .

(٢) يقصد لهجة (تميم) التي تحل « الهاء » محل « الياء » في الوقف على « هذى » .

(٣) (الكتاب) ٢٣٨/٤ .

(٤) انظر (شرح التسهيل) ١٥٥/١ ، و (المساعد) لابن عقيل : ٩٨/١ ،

و (الهمع) ٢٠٦/١ ، و (شرح الأشموني) ١١٤/١ .

المبحث الثالث الوقف بتضعيف الصوت الأخير

يقول (سيويه) : « وأما التضعيف فقولك : (هذا خالْدٌ) ،
و (هو يجعلُ) ، و (هذا فرجٌ) . حدثنا بذلك (الخليل) عن
العرب . » (١)

ولم يعرُ الوقف بالتَّضعيف - فيما عرفنا (٢) - إلا صاحب
« التصريح » إذ قال : « وهي (٣) لغة سَعْدِيَّة » (٤) لكنه لم يحدد أى
(سعد) يريد .

وقد ذهب (د . أنيس) (٥) إلى أنهم (سعد بكر) . غير أنا
نميل - مع كل من (د . أحمد علم الدين الجندى) (٦) و (محمد
العمري) (٧) إلى أنهم (سعد تميم) . وذلك للأسباب الآتية :

(١) (الكتاب) ١٦٩/٤ .

(٢) انظر على سبيل المثال :

(شرح المفصل) لابن يعيش : ٧٠/٩ ، و (شرح الشافية) للرضي :
٣١٤/٢ ، و (شرح الشافية) للجاربردى (ص ١٨٧) ، و (شرح الشافية) لنقرة
كار : (ص ١٣٢) ، و (الهمع) : ٢٠٩/٦ ، و (شرح الأشموني) ٢١٠/٤
و (حاشية الخضرى) ١٧٧/٢ .

(٣) يقصد لهجة الوقف بالتضعيف .

(٤) (التصريح) ٣٤١/٢ .

(٥) انظر (فى اللهجات العربية) (ص ١٧٤) .

(٦) انظر (اللهجات العربية فى التراث) ٤٨٩/٢ .

(٧) انظر (خصائص لغة تميم) (ص ١٤٨) .

١ - أن سيبويه يقول في موضع آخر : « ومن العرب مَنْ يثقل الكلمة إذا وقف عليها ولا يثقلها في الوصل ، فإذا كان في الشعر ، فهم يجرونه في الوصل على حاله في الوقف ... »

قال « رُؤبة » (١) :

ضَخْمٌ يُحِبُّ الخُلُقَ الأَضْحَمًا

(٢) « »

فسيبويه يذكر أن أصحاب الوقف بالتضعيف يجرون الشعر في الوصل على حاله في الوقف ، فيضعفون ، ثم يستشهد لمذهبهم برجز لرؤبة .
و (رؤبة) - كما علمنا (٣) - راجز من بنى (سعد) بن (تميم) .

(١) ورد هذا الرجز في ملحقات ديوان « رؤبة » (ص ١٨٣) ، و (شرح أبيات سيبويه) لأبي محمد السيرافي : ٢٧٨/١ ، و (المنصف) لابن جنى : ١٠/١ ، و (سر الصناعة) ١٧٩/١ ، و (المخصص) ٧٨/٢ ، و (الضخم) في (اللسان) ٣٥٣/١٢ ، و (تاج العروس) : ٣٧٣/٨ .

وقبله :

وَصَلْتُ مِنْ حَنْظَلَةَ الأَصْطَمًا
وَالعِدَّةَ وَالغَطَامِطَ العِظَمًا
نُتِمْتُ جِئْتُ حَيَّةً أَصَمًا

حَنْظَلَةَ : قبيلة من (تميم) .

الأَصْطَمُ من الحسب : وسطه ومجمعه .

العِدَّةُ : الكثير ، ويراد به هنا الحسب الكثير .

الغَطَامِطُ : الكثير المضطرب لكثرتة .

العِظَمُ : صفة أخرى بتأكيد الكثرة .

الأصم من الحيأ : مالا يقبل لدغته رقية . الضخم : العظيم .

والشاهد في قوله : « الأَضْحَمًا » إذ شدد الميم على لهجة قومه في تضعيف الموقوف

عليه .

(٢) (الكتاب) ٢٩/١ .

(٣) انظر (ص ٧٥) .

٢ - أن (د . أنيس) (١) يرى أن الوقف بالنقل يستلزم أحيانا التضعيف ، لما في التضعيف من تقوية للنبر . وإذا كنا سنرى * أن الوقف بالنقل لسعد تميم ، فالتضعيف إذن لهم .

٣ - أن (د . أنيس) (٢) نفسه يرى أن هذه الظاهرة كانت شائعة في (تميم) .

وللتوفيق بين رأيي الدكتور (أنيس) نقول : إن هذه الظاهرة تميمية الأصل وأن (سعد) بن (بكر) قد تأثروا بها ولاسيما ونحن نعلم أن (سعد) بن (بكر) من بادية (هوازن) التي تجاور ديارها (نجدا) .

(١) انظر (في اللهجات العربية) (ص ١٤٩) .

(٢) انظر (من أسرار اللغة) (ص ٢٢٤) .

(*) انظر (ص ٣٥٩) .

المبحث الرابع

الوقف بنقل الحركة الأخيرة إلى ما قبلها

المطلب الأول :

في السالم :

يقول (سيويه) (١) : « وذلك قول بعض العرب : (هذا بَكْرٌ) ، و (مِنْ بَكْرٍ) . ولم يقولوا : (رأيت البَكْرَ) ؛ لأنه في موضع التنوين ، وقد يلحق ما يُبَيِّنُ حركته (٢) . والمجروح والمرفوع لا يلحقهما ذلك في كلامهم . (٣)

« ومن ثمَّ قال الراجز - بعض السعديين (٤) - :

-
- (١) تحت عنوان : « هذا باب الساكن الذى يكون قبل آخر الحروف فيحرك ؛ لكرهيتهم التقاء الساكنين » (الكتاب) ١٧٣/٤ .
- (٢) يقصد الوقف عليه بالألف إذا كان منونا في لهجة جمهور العرب .
- (٣) يقصد لهجة جمهور العرب في الوقف على المنون المرفوع والمجروح بالسكون .
- (٤) ورد هذا الرجز بدون عزو في (الصحاح) (نقر) ٨٣٥/٢ ، و (الفصول الخمسون) (ص ٢٦٥) ، و (أوضح المسالك) ٢٨٩/٣ .
- ويذكر كل من (السيوطي) في (شرح شواهد المغني) ٨٤٣/٢ ، و (العينى) في (شرح الشواهد الكبرى) أنه عزى إلى (فَدَكِي) بن (أُعْبُد) المِنْقَرَى وعزى في (اللسان) (نقر) ٢٣٠/٥ إلى (عُبيد) بن (ماوية) الطائى .
- والذى نظنه أنه لفدكي ؛ لأن (فدكيًا) كما في (الاشتقاق) ١ / ٢٥٠ ، و (جمهرة أنساب العرب) ١ / ٢١٧ ينتهى نسبه إلى (سعد) بن (زيد مناة) بن (تميم) . بل لقد كان فارسهم في الجاهلية . ويقوى هذا نسبة (سيويه) الرجز إلى بعض السعديين وبعده :

= وَجَاءتِ الْحَيْلُ أَثَابِي زُمْرٌ

أنا ابنُ (مَؤَيَّة) إذْ جَدَّ النَّقْرُ
 أراد : النَّقْرُ ، إذا نُقِرَ بالخيل . ولا يُقال في الكلام (١) إلا النَّقْرُ ،
 في الرفع وغيره .

« وقالوا : « هذا عِدْلٌ » و « فِئْلٌ » ، فأتبعوها الكسرة الأولى ، ولم
 يفعلوا مافعلوا بالأول ؛ لأنه ليس من كلامهم (فِعْلٌ) ، فشبهوها بمُتْنٍ ،
 أتبعوها الأول .

« وقالوا : (في البُسْرُ) ، ولم يكسروا في الجر ؛ لأنه ليس في
 الأسماء (فِعْلٌ) ، فأتبعوها الأول ، وهم الذين يخففون في الصلة
 (البُسْرُ) . » (٢)

هذا النص يعطينا إشارتين :

الإشارة الأولى :

تتصل بشروط النقل ، وهي (٣) :

= جَدَّ : أى اشتد وتحقق .
 النقْر : صوت باللسان ، بأن يلزق طرفه بمخرج النون ، ثم يصوت به
 للفرس إذا اضطرب بفارسه فيسكن ، أو للدابة فتسير .
 أثابى وزمر : جماعات من الناس واحدها (زمرة) و (أثبية) .
 فالشاعر يمتدح بفروسيته .

والشاهد في قوله : (النَّقْرُ) نقل حركة الموقوف عليه إلى الساكن قبله .
 (١) يقصد في حال الدرج .

(٢) (الكتاب) ١٧٣/٤ .

(٣) لمزيد من التفصيل عن هذه الشروط انظر : (التصريح) : ٣٤١/٢ -

٣٤٢ ، و (المصع) ٢١١/٦ - ٢١٣ .

- ١ - أن يكون الصوت الذى قبل الأخير (١) ساكنا ، صحيحا .
- ٢ - أن يكون الصوت المنقولة حركته صحيحا .
- ٣ - ألا يؤدي النقل إلى وزن غير مألوف .
- ٤ - ألا تكون الحركة المنقولة فتحة (٢) .

الإشارة الثانية :

تتصل بأصحاب هذا النوع من الوقف ، وهى قوله عن الراجز « بعض السعديين » . ورغم أنه لم يحدد أى (سعد) عنى (٣) ، فإننا نميل إلى أنهم (سعد تميم) . وذلك للأسباب الآتية :

- ١ - أن (سيويه) فى النص نفسه يقول عن الذين أتبعوا الساكن الذى قبل الموقوف عليه للأول ، فقالوا : (هذا عِدْلٌ) ، و (فى البُسْرُ) ، « وهم الذين يخفون فى الصلة البُسْرُ » . وقد صرّح فى غير هذا الموضع أن الذين يخفون (فُعل) ونحوه بإسكان عينه هم (بكر) ابن (وائل) و (تميم) . (٤)

(١) أى الذى تنقل إليه حركة الموقوف عليه . ولكن هناك لغة - لم يذكرها سيويه - تنقل حركة الموقوف عليه إلى الصوت الحبيس الذى قبله إذا كان متحركا . وقد عُزيت إلى (لَحْم) . انظر فيها : (التصريح) ٣٤٢/٢ ، و (الهمع) ٢١٢/٦ ، و (شرح الأشمونى) ٢١١/٤ و (حاشية الخضرى) ١٧٧/٢ .

(٢) فيه خلاف بين البصريين والكوفيين . انظر (الإنصاف فى مسائل الخلاف) لأبى البركات الأنبارى (مسألة ١٠٦) ٤٣٢/٢ - ٤٣٤ .

(٣) أهملت المراجع التى اطلعنا عليها عزو هذه اللهجة . ولكنها عزت النقل فى المهموز إلى (بنى تميم) - كما سنرى .

(٤) انظر (الكتاب) ١١٣/٤ .

٢ - أن النقل في موضع آخر (١) عُزِي صراحة إلى بعض (بنى تميم) ، يقول (سيويه) : « وسمعنا بعض (بنى تميم) من (عدى) يقولون : (قد ضَرَبْتَهُ) و (أَخَذْتَهُ) ، كسروا حيث أرادوا أن يحركوها لبيان الذى بعدها لا لإعراب يحدثه شيء قبلها . » (٢)

فما دام (بنو تميم) هم أصحاب النقل هنا ، فيغلب على الظن أنهم أصحابه هناك .

٣ - أن الشاعر السعدى الذى عزا (سيويه) إليه الرجز هو من (سعد تميم) .

٤ - أن النقل دليل على التزام النبر على المقطع الأخير ، وهو مما تحرص عليه (تميم) ومن تابعها من القبائل البدوية حتى إن (د . أنيس) علَّل السَّرَّ في إدغام (تميم) للمضعف بالتزامهم النبر على المقطع الأخير . (٣)

وعلى هذه اللهجة قرأ (أبو عمرو) « بِالصَّبْرِ (٤) » من قوله تعالى : ﴿ ... وَتَوَاصَوْا بِالصَّبْرِ . ﴾ (٥)
وهذه اللهجة لاتزال شائعة في (نجد) .

(١) أى إذا كان الموقف عليه ضمير الغائب .

(٢) (الكتاب) ١٨٠/٤ .

(٣) انظر (فى اللهجات العربية) (ص ١٥٠) .

(٤) انظر (السبعة فى القراءات) لابن مجاهد : ص ٦٩٦ ، و (البحر المحيط)

. ٥٠٩/٨

(٥) العصر : ٣/١٠٣ .

المطلب الثاني :

في المهموز

١ - وقف أهل تحقيق الهمزة

(أ) إذا كان ما قبل الهمزة ساكنا :

يقول (سيويه) :

١ - « واعلم أن ناسا من العرب كثيرا يلقون على الساكن الذى قبل الهمزة حركة الهمزة . سمعنا ذلك من (تميم) و (أسد) ، يريدون بذلك بيان الهمزة . وهو أئين لها إذا وليت صوتا ، والساكن لا ترفع لسانك عنه بصوت ، لو رفعت بصوت حركته . فلما كانت الهمزة أبعد الحروف وأخفاها فى الوقف حركوا ما قبلها ، ليكون أئين لها . وذلك قولهم : (هو الوَثْوُ) (١) ، و (من الوَثْيَاء) ، و (رأيت الوَثَاء) . و (هو البُطُو) ، و (من البُطِيَاء) ، و (رأيت البُطَاء) . و (هو الرُّدُو) - وتقديرها (الرُّدُع) - و (من الرُّدِيَاء) ، و (رأيت الرُّدَاء) . (يعنى بالرُّدَاءِ : الصاحب) .

٢ - وأما ناس من (بنى تميم) فيقولون : (هو الرُّدِيَاء) ، كرهوا الضمة بعد الكسرة ؛ لأنه ليس فى الكلام (فِعْل) . فتنكبوا هذا اللفظ لاستنكار هذا فى كلامهم . وقالوا : (رأيت الرُّدِيَاء) ، ففعلوا فى

(١) الوثء : هو وَصَمَّ يصيب اللحم ولكن لا يبلغ العظم . أو هو توجع فى

العظم بلا كسر .

انظر (تاج العروس) (وثأ) (١ / ١٣١) .

النصب كما فعلوا في الرفع ، أرادوا أن يسووا بينهما . وقالوا : (مِنِ البُطُوْ) ؛ لأنه ليس في الأسماء (فِعْل) . وقالوا : (رأيت البُطُوْ) ، أرادوا أن يسووا بينهما . ولا أراهم إذ قالوا : (من الرِّدِيْء) و (هو البُطُوْ) إلا يتبعونه الأول ... كما قالوا : (رُدُّ) و (فِرٌّ) .

« ج - ومن العرب - من يقول : (هو الوَثُوْ) ^(١) ، فيجعلها واوا حرصا على البيان . ويقول (مِنِ الوَثِيْ) ، فيجعلها ياء . و (رأيت الوَثَا) . يسكن الثاء في الرفع والجر ، وهو في النصب مثل (القفا) . » ^(٢)

بهذا ذكر (سيبويه) لأهل التحقيق - في الوقف على المهموز إذا كان ما قبل الهمزة ساكنا - لهجتين ، هما :

أ - نقل حركة الهمزة إلى الساكن قبلها ، حرصا على بيانها . وعزاها إلى كثير من (تميم) و (أسد) ^(٣) . فإذا كان النقل يؤدي إلى عدم النظر ، فبعض تميم ^(٤) لا ينقل ولكن يتبع العين الفاء ، فيقول : (هو الرِّدِيْء) .

وهذا النقل يضيف للكلمة قيمة نبرية جديدة ، أقوى منها قبل النقل ^(٥) . وهو ما تحرص عليه القبائل البدوية .

(١) أى يبدل الهمزة بصوت لين من جنس حركتها .

(٢) (الكتاب) ١٧٧/٤ - ١٧٨ .

(٣) وانظر في هذا العزو أيضا :

(شرح المفصل) ٧٣/٩ ، و (شرح الأشموني) ٢١٢/٤ .

(٤) انظر في هذا العزو أيضا :

(المفصل) (ص ٣٣٩) ، و (التسهيل) (ص ٣٢٩) ، و (التصريح)

٣٤٢/٢ ، و (مناهج الكافية في شرح الشافية) (ص ١٣٢) ، و (شرح الأشموني) ٢١٢/٤

(شرح الأشموني) ٢١٢/٤ .

(٥) انظر (القراءات القرآنية في ضوء علم اللغة الحديث) (ص ٨٧) .

(ب) اللهجة الثانية : هي إبدال الهمزة بصوت مد من جنس حركتها نحو « هذا الوَثُوُّ » . وهذه اللهجة مظهر آخر من مظاهر حرص (تميم) (١) على تقوية نبرها وإبرازه .

(ب) إذا كان ما قبل الهمزة متحركا :

يقول (سيويه) : « وإذا كان الحرف قبل الهمزة متحركا لزم الهمزة ما لزم « النَّطْعُ » (٢) من الإشمام ، وإجراء المجزوم ، وروم الحركة ... » ومن العرب من يقول : (هذا هو الكَلَوُ) ، حرصا على البيان ، كما قالوا : (الوَثُوُّ) . ويقول (مِنَ الكَلَى) يجعلها ياء ، كما قالوا : (مِنَ الوَثَى) . يقول : (رأيت الكَلَا) و (رأيت الحَبَا) (٣) ، يجعلها ألفا كما جعلها في الرفع واوا وفي الجر ياء ، وكما قالوا : (الوَثَا) . وحركت التاء ؛ لأن الألف لا بد لها من حرف قبلها مفتوح .

« وهذا وقف الذين يحققون الهمزة » . (٤)

يذكر (سيويه) في هذا النص لهجة أهل تحقيق الهمزة في الوقف على المهموز إذا كان ما قبله متحركا ، وهي : إبدال الهمزة بصوت مد من

(١) انظر في عزو هذه اللهجة : (شرح الأشموني) ٢١٢/٤ .

(٢) النَّطْعُ : هو ما ظهر من غار الفم الأعلى . ومنه الحروف النطعية وهي : الطاء والذال والتاء .

انظر (المصباح المنير) (نطع) ٦١١/٢ .

ويرمز به هنا لجميع الأصوات الساكنة ماعدا أصوات العلة .

(٣) (الحَبَا) جليس الملك وخاصته .

انظر : (اللسان) (حَبَا) ٥٣/١ .

(٤) (الكتاب) ١٧٨/٤ - ١٧٩ .

جنس حركتها وفي هذا دلالة على حرصهم على التزام النبر على المقطع الأخير .

٢ - وقف أهل تسهيل الهمزة :

(أ) إذا كان ما قبل الهمزة ساكنا :

يقول (سيويه) : « وإذا كانت الهمزة قبلها ساكن فخففت فالحذف لازم . » (١)

وهذه لهجة (أهل الحجاز) (٢) ، يجذفون الهمزة ، ويقفون على ما قبلها كما يقفون على المنون وغيره نحو : (هذا الوث) .

(ب) إذا كان ما قبل الهمزة متحركا :

يقول (سيويه) : « فأما الذين لا يحققون الهمزة من (أهل الحجاز) ، فقولهم : (هذا الحبا) في كلِّ حال ؛ لأنها همزة ساكنة قبلها فتحة ؛ فإنما هي كألف (راس) إذا خففت (٣) . ولا تُشَمُّ ؛ لأنها ألف كألف (مُثْنِي) (٤) . ولو كان ما قبلها مضموما لزمها الواو ، نحو (أكْمُو) . ولو كان مكسورا لزمته الياء [نحو] (أهْنِي) - وتقديرها

(١) (الكتاب) ١٧٩/٤ .

(٢) انظر : (التسهيل) (ص ٣٢٩) ، و (توضيح المقاصد) ١٧١/٥ ،

و (التصريح) ٣٤٢/٢ ، و (الهمع) ٢١٤/٦ .

(٣) أصلها (رَأْس) الهمزة ساكنة وقبلها فتحة فأبدلت همزتها عند أهل التخفيف

ألفا فصارت (راس) .

(٤) يعني أن ألفها مقصورة كألف (مُثْنِي) .

(أَهْنِغْ) - فإِنما هذا بمنزلة (جُونَة) و (ذِيب) (١) . ولا إِشمام في هذه
الواو ؛ لأنها كواو يَغْزُو (٢) . « (٣)

(١) أى أن الواو في (أَكْمُو) والياء في (أَهْنِي) مبدلتان من الهمزة عند أهل
التخفيف كما في واو (جُونَة) وياء (ذِيب) . فأصلهما (أَكْمُو) و (أَهْنِي) .
(٢) يعنى أنها حرف علة كواو (يَغْزُو) .

(٣) (الكتاب) ١٧٩/٤ .

المبحث الخامس
الوقف بالإبدال (١)

المبحث السادس
الوقف على ما آخره ياء
بالحذف أو الإبقاء

المطلب الأول :

ياء المنقوص :

يقول (سيبويه) (٢) : « وذلك قولك : (هذا قاضٌ) ، و (هذا غازٌ) ، و (هذا عمٌ) ، تريد العمى . أذهبوها في الوقف كما ذهبت في الوصل ، ولم يريدوا أن تظهر في الوقف كما يظهر ما ثبت في الوصل . فهذا الكلام الجيد والأكثر .

« وحدَّثنا (أبو الخطاب) و (يونس) أن بعض من يوثق بعربيته من العرب يقول : (هذا رامى) ، و (غازى) ، و (عمى) . أظهروا في الوقف حيث صارت في موضع غير تنوين ؛ لأنهم لم يضطروا ههنا إلى مثل ما اضطروا إليه في الوصل من الاستتقال .

(١) سبق بحثه في فصل : (الإبدال) ؛ لأن (الإبدال) عام في الوقف وغيره .

انظر (ص ٢٨٧ - ٢٩٩) .

(٢) تحت عنوان : « هذا باب ما يُحذف من أواخر الأسماء في الوقف وهي الياءات » .

(الكتاب) ١٨٣/٤ .

« فإذا لم يكن في موضع تنوين فإن البيان أجود في الوقف . وذلك قولك : (هذا القاضي) ، و (هذا العمى) ؛ لأنها ثابتة في الوصل .
 « ومن العرب من يحذف هذا في الوقف ، شبهوه بما ليس فيه ألف ولام ، إذ كانت تذهب الياء في الوصل في [التنوين لو لم تكن الألف واللام . وفعلوا هذا ؛ لأن الياء مع الكسرة تُستثقل كما تُستثقل الياءات ، فقد اجتمع الأمران (١) . » (٢)

هذا النص يشير إلى وجود لهجتين في الوقف على المنقوص سواء كان محلي بآل أو مجردا منها ، وهما :

١ - حذف يائه :

وقد عُزيت هذه اللهجة إلى (هذيل) (٣) . غير أنا لانظنها مقصورة على (هذيل) في المجرد من « آل » نحو : (هذا قاضٍ) . وذلك لوصف (سيبويه) لها بالكثرة ؛ ولأنها تتفق ومايميل إليه البدو من سرعة في الأداء . وربما كانت مقصورة على (هذيل) في المحلي بآل نحو (هذا القاضٍ) .

وعلى هذه اللهجة قراءة أهل (المدينة) (٤) و (أبي عمرو) : « الْمُهْتَدُ » (٥) من قوله تعالى : ﴿ وَمَنْ يَهْدِ اللَّهُ فَهُوَ الْمُهْتَدُ .. ﴾ (٦)

(١) يعني الكسرة والياء .

(٢) (الكتاب) ١٨٣/٤ .

(٣) انظر (الإتحاف) (ص ١١٣) .

(٤) أي أبو جعفر ونافع وتلاميذهما .

(٥) انظر (السبعة في القراءات) (ص ٣٨٦) ، و (المهذب في القراءات

العشر) ٣٩٠/١ .

(٦) الإسراء : ٩٧/١٧ .

٢ - الإبقاء على يائه :

وقد عُزيت هذه اللهجة إلى (أهل الحجاز) (١) . وهي تتفق وما يميلون إليه من تأن في النطق وإعطاء كل صوت حقه من الأداء . ونحسب أن الإبقاء على الياء في المحلى بأل ليس مقصوراً على (أهل الحجاز) ؛ لأن قول (سيبويه) « ومن العرب من يحذف ... » يشعر أن الإثبات فيه كثير .

وعلى هذه اللهجة قرأ (ابن كثير) و (يعقوب) في كل ما آخره ياء متطرفة سواء كانت ياء منقوص أو غيره (٢) .

المطلب الثاني :

ياء الناقص :

يقول (سيبويه) : « وأما الأفعال فلا يحذف منها شيء ؛ لأنها لاتذهب في الوصل في حال . وذلك : (لا أقبضى) ، و (هو يقبضى) ، و (يغزؤ) ، و (يرمى) . إلا أنهم قالوا : (لا أذر) في الوقف ؛ لأنه كثر في كلامهم ، فهو شاذ . » (٣)

فالشائع في الوقف على الأفعال الناقصة ، هو الإبقاء على يائها وهي لهجة (أهل الحجاز) (٤) . ولكن هناك لهجة تحذف الياء أشار إليها (سيبويه) بقوله : « قالوا : لا أذر » وعدّها شاذة .

(١) انظر (الإتحاف) (ص ١١٣) .

(٢) انظر (النشر) ١٨٢/٢ .

(٣) (الكتاب) ١٨٤/٤ .

(٤) انظر (الإتحاف) (ص ١١٣) .

وقد عُزيت هذه اللهجة إلى (هذيل) (١) . ولا نرى داعياً لوصفها بالشذوذ .

وعلى هذه اللهجة قرأ أهل المدينة و (الكسائي) و (أبو عمرو) : « يَا تِ » (٢) من قوله تعالى : ﴿ يَوْمَ يَا تِ لَا تَكَلِّمْ نَفْسٌ إِلَّا بِإِذْنِهِ ، فَمِنْهُمْ شَقِيٌّ ، وَسَعِيدٌ . ﴾ (٣) .

المطلب الثالث :

ياء المتكلم :

يقول (سيبويه) (٤) : « وتركها في الوقف أقيس وأكثر ؛ لأنها في هذه (٥) الحال ؛ ولأنها ياء لا يلحقها التنوين على كل حال . فشبهوها بياء (قاضي) ؛ لأنها ياء ، بعد كسرة ، ساكنة في اسم . وذلك قولك : (هذا غلامٌ) ، وأنت تريد : (هذا غلامي) . و (قد أسقأن) و (أسقن) ، وأنت تريد : (أسقاني) و (أسقيني) ؛ لأن (ني) اسم . « وقد قرأ (أبو عمرو) : ﴿ فَيَقُولُ رَبِّي أَكْرَمَنُ ﴾ (٦) و ﴿ ... رَبِّي أَهَانَنُ ﴾ (٧) على الوقف ...

(١) انظر (الكشاف) ٢/٢٩٣ ، و (أتي) في (الصحاح) : ٦/٦٢ ، و (اللسان) ١٤/١٤ ، و (مختار الصحاح) (ص ٥) .

(٢) انظر (تفسير القرطبي) ٩/٦٩ .

(٣) هود : ١١/١٠٥ .

(٤) تحت عنوان : « هذا بابٌ ما يُحذف من الأسماء من الياءات في الوقف التي

لاتذهب في الوصل ، ولا يلحقها تنوين . » (الكتاب) ٤/١٨٥ .

(٥) أي حال الوقف .

(٦) الفجر : ٨٩ / ١٥ .

(٧) الفجر : ٨٩ / ١٦ .

« وترك الحذف أقيس .

« وأما ياء (هذا قاضي) ، و (هذان غلاماي) ، و (رأيت غلامي) فلا تحذف ؛ لأنها لاتشبه ياء (هذا القاضي) ؛ لأن ما قبلها ساكن ؛ ولأنها متحركة كياء (القاضي) في النصب ، فهي لاتشبه ياء (هذا القاضي) (١) . « (٢) .

إذن نحن أمام لهجتين في الوقف على ياء المتكلم ، هما :

١ - لهجة تبقى على الياء . وهي المقيسة عند (سيويه) . وقد عزيت إلى (أهل الحجاز) (٣) . وعليها قراءة (٤) يعقوب : « .. فَيَقُولُ رَبِّي أَكْرَمَنِي » و « رَبِّي أَهَانَنِي » .

٢ - لهجة تحذفها . وقد عزيت إلى (هذيل) (٥) .

ولانزال نسمع آثار هذه اللهجة في نطق أهل (القصيم) إذ

(١) يشرح (السيرافي) هذه الفقرة ، فيقول : « جملة الأمر أنه ذا لم يكن قبل ياء المتكلم كسرة لم يجر حذفها ؛ لأن الذي يحذفها إذا كان قبلها كسرة يكتفى بدلالة الكسرة عليها . فإذا حذفت هي والكسرة لم يجر ؛ لأنه لادلالة عليها في وقف ولا وصل . »
نقلا عن هامش (عبد السلام هارون) (٣) ، (الكتاب) ١٨٧/٤ .

(٢) (الكتاب) ١٨٥/٤ - ١٨٧٨ .

(٣) انظر (الإتحاف) (ص ١١٣) ، و (المهذب في القراءات العشرة)

. ١٢٣/١

(٤) انظر (النشر) ١٩٠/١ .

(٥) انظر (الإتحاف) (ص ١١٣) ، و (المهذب) في القراءات العشر)

. ١٢٣/١

يقولون : (عَطَنُ) أى (أُعْطِنِي) ، و (سِقَانُ) أى (أُسْقَانِي) ونحو ذلك . وهذا يدعوننا إلى القول إن هذه اللهجة لم تكن مقصورة على (هذيل) ولعلها كانت شائعة عند بعض القبائل البدوية لموافقتها ما اعتادوا عليه من سرعة في النطق .

المبحث السابع الوقف على القوافي

قسّم (سيبويه) وقف العرب على القوافي إلى قسمين :

١ - إذا ترنّموا .

٢ - إذا لم يترنّموا .

فقال في القسم الأول : « أما إذا ترنّموا ، فإنهم يلحقون الألف والياء ، والواو ما يُنوّن وما لا يُنوّن ؛ لأنهم أرادوا مدّ الصوت ، وذلك قولهم ، وهو لامرئ القيس ^(١) :

قَفَا نَبْكَ مِنْ ذِكْرِي حَبِيبٍ وَمَنْزِلٍ

.....

(١) عجزه :

بِسِقْطِ (اللّوى) بَيْنَ (الدّخول) فَحَوْمِلِ

وهو مطلع معلقته الشهيرة . وهى من « الطويل » . انظر :

(شرح ديوان امرئ القيس) (ص ٢٩) ، و (أمالى ابن الشجرى)

٣٩/٢ ، و (شرح المفصل) لابن يعيش : ٧٨/٩ وما بعدها ، و (الخزانة) للبغدادى :

٣٩٧/٤ ، و (شرح الشواهد الكبرى) (٤١٤/٤) .

قفا : قيل خاطب صاحبيه . وقيل بل خاطب واحدا ، وأخرج الكلام مخرج

الخطاب مع الاثنين ؛ لأن العرب من عادتهم إجراء خطاب الاثنين على الواحد والجمع .

اللّوى : رمل يعوج ويلتوى .

الدّخول وحومل : موضعان فى أرض (اليمامة) من (نجد) . انظر (معجم

البلدان) (الدّخول) (٤٤٥/٢) .

يقول : قفا أوقف وأعنى على البكاء عند تذكري حبيبا فارقته ، ومنزلا

خرجت منه . وذلك المنزل أو ذلك الحبيب ، أو ذلك البكاء بمنقطع الرّمل المعوج بين

هذين الموضعين .

والشاهد فى قوله : « مَنزِلِي » إذ أشيع كسرة اللام .

هذا مائِنُونٌ فيه ، ومالا يُنُونٌ فيه قوهم - لجرير :
أَقْلَى اللُّومَ - عَاذِلَ - وَالْعِتَابَا (١)

(٢) « »

أما القسم الثاني فيقول فيه (سيبويه) : « فإذا أنشدوا ولم يترنموا ،
فعلى ثلاثة أوجه :

« أما (أهل الحجاز) (٣) ، فيدعون هذه القوافي مائِنُونٌ منها ومالم
يُنُونٌ على حالها في الترم ؛ ليفرقوا بينه وبين الكلام الذى لم يوضع للغناء .

(١) عجزه :

وَقُولَى - إِنْ أُصِبْتُ - لَقَدْ أَصَابَا

البيت من « الوافر » . وهو مطلع قصيدة طويلة هجا بها الراعى التيمرى وهى
في ديوانه (ص ٥٨ - ٦٥) . والبيت ورد فى (المقتضب) للمبرد : ٢٤٠/١ ،
و (الخصائص) : ١٧١/١ ، و (أمالى ابن الشجرى) ٣٩/٢ ، و (شرح الأشمونى)
٣١/١ ، و (التصريح) ٣٦/١ ، و (خزانة الأدب) : ٣٤/١ .

أقلى : أى اتركى اللوم .

عاذل : منادى مرخم أى : يا عاذلة .

والبيت مطلع غزلى للقصيدة .

الشاهد فيه : « العتابا » إذ وقف على مدة الإطلاق .

(٢) (الكتاب) ٢٠٤/٤ - ٢٠٥ . إلى مثل هذا ذهب كل من (ابن رشيق) فى
العمدة (٣١١/٢) ، و (ابن مالك) فى (التسهيل) (ص ٣٣١) ، و (السيوطى) فى
الهمع (٢٢٠/٦) ، و (خالد) الأزهرى فى (التصريح) ٣٦/١ .

(٣) انظر فى هذا العزو أيضا : المراجع السابقة ، والصفحات نفسها .

« وأما ناس كثير من ^(١) بنى (تميم) ، فإنهم يبدلون مكان المدة النون فيما ينون وما لم يُنَوَّنَ لَمَّا لم يريدوا الترنم أبدلوا مكان المدة نونا ولفظوا بتمام البناء وما هو منه ، كما فعل (أهل الحجاز) ذلك بحرف المدِّ ، سمعناهم يقولون :

يَا أَبْتَا ! عَلِّكَ أَوْ عَسَاكَنَ (٢)

« وأما الثالث فأن يجروا القوافي مجراها لو كانت في الكلام ولم تكن قوافي شعر ، جعلوه كالكلام حيث لم يترنموا . وتركوا المدَّة ؛ لعلمهم أنها في أصل البناء . سمعناهم يقولون - لجرير :

أَقْلَى اللَّوْمِ - عَاذِلَ - وَالْعِتَابَ (٣)

(٤) « »

(١) انظر في هذا العزو أيضا : (العمدة) ٣١١/٢ ، و (شرح المفصل) ٣٣/٩ ، و (شرح الكافية) للرضي : ١٤/١ ، و (التسهيل) (ص ٣٣١) ، و (شرح التسهيل) ١٠٨ ، و (الهمع) ٢٢٠/٦ .

وقد أضاف « قيسا » كل من « التصريح » ٣٦/١ و « شرح الأشموني » ٣١/١ ، و « الخزانة » ٣٤/١ .

(٢) نسب (سيبويه) هذا الرجز في (الكتاب) ٣٧٤/٢ إلى (رؤية) . وهو في ملحقات ديوانه (ص ١٨١) ، و (شرح أبيات سيبويه) : ١٥٨/٢ ، و (أمالي ابن الشجري) ٧٦/٢ ، و (الخزانة) : ٤٤١/٢ .
وقبله :

تَقُولُ بِنْتِي قَدْ أَنَّى أَنَاكَ

قَدْ أَنَّى أَنَاكَ : أى قد حان وقت رحيلك إلى من تلتمس منه حاجتك .
عَلِّكَ أَوْ عَسَاكَ : أى لعَلِّكَ إن سافرت أصبت ماتحتاج إليه .
والشاهد في قوله : (عَسَاكَنَ) : إذ وقف على النون بدل مدة الإطلاق .

(٣) سبق شرحه : والشاهد في قوله (العتاب) إذ حذف مدة الإطلاق ووقف في الشعر بالسكون .

(٤) (الكتاب) ٢٠٦/٤ - ٢٠٨ .

هذه هي المذاهب الثلاثة التي يقف بها العرب إذا ترنموا كما يذكرها (سيبويه) وغيره من علماء العربية ، كما رأينا .

غير أنا نحسب أنه لا ضرورة لتقسيم الوقف على القوافي إلى قسمين : إذا ترنموا ، وإذا لم يترنموا ؛ لأن الشعر لم يوضع إلا للترنم . والترنم : هو التطريب ، والتغنى ، وتحسين الصوت . (١)

ولعل الذى دفع هؤلاء العلماء إلى هذا التقسيم ملاحظوه من اختلاف العرب فى الوقف على القوافي ، فظنوا أنهم ترنموا حيناً ولم يترنموا حيناً آخر .

والحق أن هذا الاختلاف راجع إلى ما اعتاد عليه كل قبيل من أسلوب فى الكلام ، فالقبائل الحضرية اعتادت التأنى فى نطقها وإعطاء كل صوت حقه فى حين أن القبائل البدوية اعتادت السرعة فى الأداء والاختصار فى الأصوات .

ويقوى مذهبنا إليه أن (أهل الحجاز) يثبتون مدة الإطلاق سواء ترنموا أو لم يترنموا على حد قول (سيبويه) . وأن بعض (٢) العلماء أطلق على النون التى يقف عليها (بنو تميم) « تنوين ترنم » . وبعضهم (٣) عدّ هذا التنوين عوضاً عن مدة الإطلاق .

لهذا نقول إن مذاهب العرب فى الوقف على القوافي ثلاثة : هى
١ - الوقف على مدة الإطلاق ، وهو وقف الحجازيين ومن تبعهم من القبائل الحضرية .

(١) (اللسان) (رنم) ٢٥٦/١٢ .

(٢) انظر (شرح المفصل) : ٣٣/٩ ، و (الخزانة) : ٤٤١/٢ .

(٣) انظر (شرح التسهيل) لابن مالك : ١٠/١ ، و (الهمع) ٤٠٧/٤ .

٢ - الوقف على النون بدلا من المدة ؛ لما فى النون من غنة ، قال
(ابن يعيش) : « وقد قال بعضهم : إنما قيل للمطرب مغني ؛ لأنه يغنُّ
صوته . » (١)

وقد عُزى هذا النوع من الوقف - كما رأينا - إلى كثير من
(تميم) (٢) وهو يتناسب وما اعتادوا عليه من سرعة فى الأداء ؛ لأن النون
لا تستغرق وقتا فى الأداء كذلك الذى تحتاجه مدة الإِطلاق .

وأصحاب هذا النوع من الوقف يمثلون مرحلة وسطا بين
الحجازيين ، أصحاب الإِطلاق ، وبين أصحاب الحذف ، الذين نظَّههم
أوغل منهم فى البداوة .

٣ - الوقف بالسكون على آخر صوت فى القافية . وقد عزاه
(ابن رَشِيْق) (٣) إلى كثير من (قيس) و (أسد) ، وهم الذين عزا
إليهم (سيبويه) حذف ياء الضمير وواوه إذا كان قبلهما حرف الروى ،
فقال : « واعلم أن الياءات والواوات اللواتى هنَّ لامات ، إذا كان قبلها
حرف الروى فُعل بها ما فُعل بالياء والواو اللتين ألحقنا للمد فى القوافى ...
وقد دعاهم حذف ياء (يقضى) إلى أن حذف ناس كثير من
(قيس) و (أسد) الياء والواو اللتين هما علامة المضمَر . » (٤)

(١) انظر (شرح المفصل) : ٣٣/٩ .

(٢) انظر (ص ٢٨٨) .

(٣) انظر (العمدة) ٣١١/٢ .

(٤) (الكتاب) ٢٠٩/٤ - ٢١١ .

ونظن أن أصحاب هذا النوع من الوقف ممن أوغل في البداوة من (قيس) و (أسد) . وبعض (تميم) . حذفوا في إنشادهم في خضم السرعة التي فرضتها عليهم ظروف حياتهم .

تعقيب :

لعلك تلاحظ أننا لم نتحدث عن الروم (١) والإشمام (٢) كلهجتين من لهجات العرب في الوقف . وذلك لأننا لانحسبهما كذلك . ونظن أن (د . أنيس) كان على حق عندما قال : « ويظهر أن الوقف بهاتين (٣) الطريقتين لا يعدو أن يكون وسيلة تعليمية ، الغرض منها هدى الناشئين من المتعلمين إلى معرفة حركة آخر الكلمة رغم الوقف عليها . فهو وقف بما يشبه الوصل . » (٤)

وذلك للأسباب الآتية :

١ - أن العرب قوم ينطقون على سجيتهم ، فعند ما يقفون لا يحسبون حسابا للحركة التي يقفون عليها ، يجعلهم يشيرون إليها بحركة عضلية من الشفافة كتلك التي تكون في الإشمام .

(١) الروم : هو الإتيان بالحركة مع إضعاف صوتها ، فتكون حالة وسطا بين الحركة والسكون .

انظر (الممع) ٢٠٧/٦ ، و (شرح الأشموني) ٢٠٩ / ٤ .

(٢) الإشمام : هو ضم الشفتين بعد الإسكان في المرفوع والمضموم ، للإشارة للحركة من غير صوت ، ولذلك لا يدركه الأعمى .

انظر المرجعين السابقين ، والصفحتين نفسيهما .

(٣) يقصد الروم والإشمام .

(٤) (من أسرار اللغة) (ص ٢٢٢ - ٢٢٣) .

٢ - أن الإشمام لا يدركه الأعمى ، والعرب قوم فصحاء ، أعماهم وبصيرهم ، فإذا كنا نؤمن باختلاف اللهجات لاختلاف قبائلها ، فإننا لانؤمن باختلافها لاختلاف ناطقها بين أعمى وبصير .

٣ - أن العربي يقصد من وراء وقفه إلى الراحة ، حتى إنَّ الوقف سمي « استراحة »^(١) . وأية راحة يحصل عليها من رومه للحركة ؟ فنطقها أو إخراجها دفعة ، كما تعود عليه في الوصل ، أسهل عليه من تعمد إضعافها . ولا نظن أن عقلية العربي وظروف حياته كانتا تسعفانه بمثل هذين النوعين^(٢) ، وإنما هما - كما رأى (د . أنيس) من الوسائل التعليمية التي اخترعها القراء - فيما بعد - لهدى الناشئين إلى حركات الإعراب في أواخر الآيات . (والله أعلم) .

(١) انظر (التصريح) ٣٣٨/٢ .

(٢) لايعنى هذا أن عقلية العربي كانت متخلفة ، ولكنها عقلية رجل سليقة لاتأبه بالحركة ؛ لأنها جزء من سليقتها ، وإنما يأبه بها من لم تتوفر له هذه السليقة ، فهو يريد أن يتعلمها ويُعلمها .

جدول يمثل الوقف في لهجات القبائل الواردة
في « الكتاب »

اللهجة	القبيلة	ملحوظات
جاء خالد	جمهور العرب	منون مجرور . عزاها (سيبويه) .
مررت بخالد	جمهور العرب	منون مجرور . عزاها (سيبويه) .
رأيت خالدا	جمهور العرب	منون منصوب . يفهم هذا العز من نص (سيبويه) .
جاء خالدو	أزد السراة	منون مرفوع . عزاها (سيبويه)
مررت بخالدي	أزد السراة	منون مجرور عزاها (سيبويه) .
ارمته ، عليكة	تَمِيم ، طييء وغيرهما من القبائل البدوية	لم يعزها (سيبويه) .
أنا وحيهلا	أهل الحجاز وتميم	لم يعزها (سيبويه) .
جاء خالد	—	» » »
جاء بكر	أغلب الظن أنها	عزا (سيبويه) الشاهد إلى
مررت ببكر	تميم ومن تابعها	بعض السعديين .
هو الرد	أهل الحجاز	عزاها (سيبويه) .
هو الرد	كثير من تميم وأسد	» »
هو الردىء	بعض تميم	» »

ملحوظات	القبيلة	اللهجة
لم يعزها (سيويه)	بعض تميم	هو الرُّدُو
عزها (سيويه) .	أهل الحجاز	هذا هو الكَلَا
عزها (سيويه) .	تميم ومن تابعها (أهل تحقيق الهمزة)	هذا هو الكَلَوُ
لم يعزها (سيويه) .	أهل الحجاز	هذا قاضي
لم يعزها (سيويه)	هذيل	هذا قاضٍ
لم يعزها (سيويه)	أهل الحجاز	لا أدري
لم يعزها (سيويه)	هذيل	لا أذُرُ
لم يعزها (سيويه)	أهل الحجاز	أكرمني
لم يعزها (سيويه)	هذيل	أكرمُنْ
عزها (سيويه)	أهل الحجاز	أقل اللوم عاذل والعتابا أهل الحجاز
		أقل اللوم - عاذل -
عزها (سيويه)	كثير من تميم	والعتابُنْ
	كثير من قيس وأسد	» » » « والعتابُ
لم يعزها (سيويه)	وبعض تميم ممن أوغل	
	في البداوة .	

خلاصة هذا الفصل

- ١ - نقل الحركة وتضعيفها وسيلتان لتقوية النبر ، ودليلان على محافظة (تميم) والقبائل البدوية بعامة على بقاء النبر في موضعه .
- ٢ - هاء السكت من وسائل الوقف عند القبائل البدوية .
- ٣ - الروم والإشمام وسيلتان تعليميتان من صنع القراء .
- ٤ - في الوقف على القوافي ثلاث لهجات :
 - (أ) الوقف بمدة الإطلاق .
 - (ب) الوقف بالنون .
 - (ج) الوقف بالسكون على آخر صوت في القافية .

الباب الثاني

البنية

ويشمل أربعة فصول

الفصل الأول : أبنية الأفعال

الفصل الثاني : أبنية الأسماء

الفصل الثالث : حذف بعض أصوات الكلمة

الفصل الرابع : القلب المكاني

الفصل الأول
أبنية الأفعال
ويشمل مبحثين

المبحث الأول : ماضى الثلاثى فى اللهجات العربية

المبحث الثانى : أبواب الثلاثى

المبحث الأول ماضى الثلاثى فى اللهجات العربية

المطلب الأول :

أوزان ماضى الثلاثى المجرد

اتفق الصرفيون على أن لماضى الثلاثى المجرد أربع صيغ : ثلاث للمعلوم ، وفيها يقول (سيبويه) : « و (فَعَلَّ) على ثلاثة أبنية . وذلك : (فَعَلَّ) ، و (فَعِلَّ) ، و (فَعُلَّ) ، و (فَعُلَّ) . نحو (قَتَلَ) ، و (لَزِمَ) ، و (مَكَّتْ) . «^(١) ورابعة للمجهول ، وهي : (فُعِلَّ)^(٢) نحو : (عُلِمَ) .

ولكننا عند دراستنا لكل من « حذف الصائت »^(٣) و « الإلتباع »^(٤) لحظنا تحول بعض هذه الصيغ فى لهجة (أهل نجد) والقبائل البدوية بعامة إلى صيغ أخرى ، هي : (فِعِلَّ) و (فِعُلَّ) للحلقى العين ، وهما متفرعتان عن صيغة (فَعِلَّ) . وعليهما قرىء قوله تعالى : ﴿ إِنَّ تُبْدُوا الصَّدَقَاتِ فَنِعِمَّا هِيَ ... ﴾^(٥)

(١) (الكتاب) ٣٨/٤ . وانظر (المتع) ١٦٦/١ .

و (شرح الشافية) للرضى : ٦٧/١ .

(٢) انظر (المزهرة) ٣٧/٢ .

(٣) انظر (ص ١٠١ وما بعدها) .

(٤) انظر (ص ٧١ وما بعدها) .

(٥) البقرة : ٢٧١/٢ . وانظر فى القراءتين (تفسير القرطبي) ٣٣٤/٣ .

و (فَعَلَ) و (فُعِلَ) لغير حلقى العين ، نحو : (عَلِمَ) و (كَرَّمَ)
و (عَلِمَ) ، وهى متفرعة عن (فَعَلَ) و (فُعِلَ) و (عُعِلَ) .

وهكذا أصبح لماضى الثلاثى المجرد فى اللهجات البدوية أربع صيغ
متفرعة عن الصيغ الأصلية ، وهى :

(فَعَلَ) و (فُعِلَ) و (فِعِلَ) و (فَعِلَ) .

أما القبائل الحضرية فلم يتفرع عن الصيغ الأصلية عندها صيغ
أخرى .

المطلب الثانى :

ما جاء من ماضى الثلاثى المجرد على بناءين :

أورد (سيبويه) فى مواضع متفرقة من كتابه عددا من الأفعال
الثلاثية اختلفت بنية ماضيها باختلاف قبائلها . نوردها فيما يلى :

أولا - (فَعَلَ) و (فُعِلَ) :

(أ) يقول (سيبويه) (١) : « أما ما كان حسنا أو قبحا فإنه مما

يبنى فعله على (فَعَلَ) يفْعُلُ) ...

وقد قال بعض العرب « جَبَنَ يَجْبُنُ » ، كما قالوا : « نَضَرَ

يَنْضُرُ » . (٢)

(١) تحت عنوان : « هذا باب أيضا فى الخصال التى تكون فى الأشياء » ،

(الكتاب) ٢٨/٤ .

(٢) المرجع السابق : ٣٢/٤ .

(ب) ويقول أيضا (١) : « فالأفعال تكون من هذا على ثلاثة أبنية : على (فَعَلَ يَفْعُلُ) ، و (فَعَلَ يَفْعِلُ) ، و (فَعَلَ يَفْعَلُ) ... »
 « وأما كُلُّ عمل لم يتعدَّ إلى منصوب فإنه يكون فعله على ما ذكرنا في الذي يتعدى ...

« وقالوا : (مَكَّثَ) (يَمَكُثُ) مُكُوثًا ، كما قالوا : قَعَدَ يَقْعُدُ قُعُودًا . وقال بعضهم : (مَكَّثَ) ، شبهوه بِظَرْفٍ ؛ لأنه فعل لا يتعدى ، كما أن هذا فعل لا يتعدى . » (٢)

نحن إذن أمام بناءين لكُلِّ من (جبن) و (مكث) ، أحدهما على (فَعَلَ) والآخر على (فَعَلَّ) .

وقد ذكر كثير من العلماء البنائين دون عزو إلى أصحابهما (٣) وعزا بعضهم إلى (جرير) (الشاعر التميمي) : (جَبَنَتْ) بفتح الباء (٤) .

(١) تحت عنوان : « هذا بناء الأفعال التي هي أعمال تعدَّك إلى غيرك وتوقعها به ، ومصادرها » .

المرجع السابق : ٥/٤ .

(٢) المرجع السابق : ٩/٤ - ١٠ .

(٣) انظر (مكث) في : (معجم مقاييس اللغة) لابن فارس : ٣٤٥/٥ ، و (اللسان) ١٩١/٢ ، و (المصباح المنير) ٥٧٧/٢ ، وانظر (جبن) في : (الصحاح) ٢٠٩٠/٥ ، و (المحكم) ٣٢٥/٧ ، و (اللسان) ٨٤/١٣ ، و (المصباح المنير) ٩٠/١ ، و (تاج العروس) ١٥٩/٩ . وانظر (المخصص) ١٣٤/١٤ ، و (الأفعال) للسرقسطي : ٢٧٠/٢ ، و (ديوان الأدب) للفارابي : ٢٧٧/٢ .

(٤) انظر (نقائض حرير والأخطل) للشاعر أبي تمام (ص ٢٠٣) .

وذهب (العمرى) إلى أن (جريرا) لا يمثل لغته فحسب بل يمثل لغة قومه من (تميم) أيضا (١) . ولعل الفتح بما فيه من خفة تتفق وما تميل إليه (تميم) وغيرها من القبائل البدوية من السرعة في الأداء ، يقوى ماذهب إليه (العمرى) .

ويرى (د . أنيس) أن الأصل في هذا ونحوه باب (نصر) وأن الماضى قد تحول إلى (فَعُل) قصد المبالغة أو التعجب . واستأنس لهذا بما ذكره الصرفيون من إمكان تحول (فَعَلَ) إلى (فَعُل) حين يراد الدلالة على أن معناه صار كالغريزة في صاحبه أو للتعجب ، فينسلخ حينئذ عن الحدث . (٢)

وعلى هذا فتميم ومن تابعهم من البدو احتفظوا بالطور الأول . أى أنهم لم يعنوا بالتطور المتعلق بالمعنى . وهذا أمر طبيعى ، فظروف حياتهم لم تتح لهم فرصة التأمل في المعاني . أما التطور المتعلق بسهولة اللفظ فغالبا ما يكون وراءه لسان بدوى .

من هنا نخلص إلى أن (جَبْن) و (مَكْث) لقبائل تُعنى بالمعنى وما يتبعه من تطور ، وهى فى أغلب الظن من القبائل المتأنية المستقرة . ولعل مما يقوى هذا الظن أنا وجدنا (سيبويه) يتمثل بـ (مَكْث) عند حديثه عن أبنية الفعل الماضى الثلاثى (٣) . كما وُصفت (مَكْث) بأنها اللغة العالية (٤) ، وهو وصف يطلقه اللغويون عادة على اللهجة الحجازية ، إجلالا لها لنزول القرآن فى معظمه عليها .

(١) انظر (خصائص لغة تميم) (ص ٤٠) .

(٢) انظر (من أسرار اللغة) (ص ٥٥ - ٥٦) .

(٣) انظر (الكتاب) ٣٨/٤ . وانظر (ص ٢٩٧) من هذا البحث .

(٤) انظر (اللسان) (مكث) ١٩١/٢ .

وعلى هذه اللهجة قرأ الجمهور (١) قوله تعالى : ﴿ فَمَكَثَ غَيْرَ بَعِيدٍ ... ﴾ (٢) وقرأ (عاصم) (٣) على اللهجة البدوية : ﴿ فَمَكَثَ غَيْرَ بَعِيدٍ ... ﴾ .

ثانيا - (فَعِل) و (فَعُل) :

(أ) يقول (سيويه) (٤) : « وقالوا : سَقِمَ يَسْقُمُ سَقَمًا وهو سقيم ، وقال بعض العرب : (سَقُم) ، كما قالوا : (كَرُم) كَرَمًا وهو كريم ، و (عَسُرَ) عَسْرًا وهو عسير . » (٥) .

(ب) ويقول أيضا : « وقد بنوا أشياء على (فَعِلَ يَفْعَلُ) فَعَلًا وهو (فَعِلَ) ؛ لتقاربهما في المعنى . وذلك ماتعذر عليك ولم يسهل . وذلك (عَسِيرَ) يعسر عَسْرًا وهو (عَسِيرَ) ..

» وقد قالوا : عَسُرَ الأمر وهو عَسِيرَ ، كما قالوا : سَقِمَ وهو سَقِيمَ . » (٦)

(١) انظر : (معاني القرآن) للفراء : ٢٨٩/٢ ، و (مجاز القرآن) لأبي عبيدة : ٩٣/٢ ، و (الكشف) لمكي القيسي : ١٤٣/٣ ، و (تفسير القرطبي) ١٨٠/١٣ ، و (البحر المحيط) : ٦٥/٧ ، و (فتح القدير) للشوكاني : ١٣٣/٤ .
(٢) النمل : ٢٢/٢٧ .

(٣) انظر المراجع السابقة في هامش « ٣ » .

(٤) تحت عنوان : « هذا باب ماجاء من الأدواء على مثال : وَجِعَ يُوْجِعُ وَجَعًا وهو وَجِعَ ، لتقارب المعاني . »
(الكتاب) ١٧/٤ .

(٥) المرجع السابق ، والصفحة نفسها .

(٦) (الكتاب) ٢١/٤ .

(ج) ويقول (١) : « وقالوا : رَفُقَ يرفُقُ رَفْقًا وهو رَفِيقٌ ، كما قالوا : حَلُمٌ يَحْلُمُ حِلْمًا وهو حَلِيمٌ . وقالوا : رَفِقٌ ، كما قالوا : فَهَهُ . » (٢)
 (د) ويقول : « وقالوا : (بَدُو) يبدُو بَدَاءً .. ، كما قالوا : سَقَمٌ سَقَامًا ... وبعض العرب يقول : بَدَيْت . » (٣)
 نحن إذن أمام بناءين لكُلٍّ من (سقم) و (عسر) ، و (رفق) ، و (بدا) : أحدهما على (فِعَل) (٤) ، والآخر على (فَعَل) .
 وقد أورد كثير من اللغويين البناءين دون عزو إلى أهلهما (٥) واكتفى بعضهم بذكر ما كان على (فَعَل) (٦) . لهذا نظن هنا أن

(١) تحت عنوان : « هذا باب أيضا في الخصال التي تكون في الأشياء » المرجع السابق : ٢٨ / ٤ .

(٢) المرجع السابق : ٣٥ / ٤ .

(٣) المرجع السابق : ٤٨/٤ .

(٤) لم تورث المعاجم التالية (رفق) ، ولكن أوردت (رفق) ، وهى : (الصحاح) ١٤٨٢/٤ ، و (مختار الصحاح) (ص ٢٥١) ، و (المصباح المنير) ٢٣٣/١ .

(٥) انظر على سبيل المثال :

(الجمهرة) لابن دريد (باب من النوادر) ٤٧٤/٣ ، و (معجم مقاييس اللغة) : (عسر) ٣١٩/٤ ، و (الصحاح) (عسر) ٧٤٥/٢ ، و (بدا) ٢٢٧٩/٦ ، و (المحكم) (ع س ر) ٢٩٦/١ ، و (اللسان) (عسر) ٥٦٤/٤ ، و (رفق) ١١٨/١٠ ، و (سقم) ٢٨٨/١٢ ، و (بدا) ٦٩/١٤ ، و (المصباح المنير) (سقم) ٢٨٠/١ ، و (بدا) ٤١/١ ، و (تاج العروس) (عسر) ٣٩٦/٣ ، و (رفق) ٣٥٨/٦ ، و (سقم) ٣٣٦/٨ ، و (بدا) ٣٤/١٠ . و (كتاب الأفعال) : ٥١٧/٣ ، و (المختص) لابن سيده ١٤٠/١٤ ، و (الاقتضاب في شرح أدب الكتّاب) (ص ٢١٤) .

(٦) انظر (الجيم) (للشيباني) (باب العين) ٢٦١/٢ . و (سقم) في

(الجمهرة) ٤٢/٣ ، و (الصحاح) ١٩٥٠/٥ .

(فَعَلَ) هى الأصل ثم تطورت لقصد المبالغة إلى (فَعُلَ) . كما نظن أيضا أن (فَعَلَ) للقبائل الحضرية . لاسيما وأن (سيبيويه) يقول : « وقالوا : عَقُرْتُ عُقْرًا ، كما قالوا : سَقُمْتُ سُقْمًا » . وقد عَزَى (عُقْرًا) إلى (أهل الحجاز) . (١)

أما الصيغة غير المتطورة فلعلها لقبائل بدوية لاسيما ونحن نعلم ميل البدوى إلى صوت الكسرة ؛ لأنها أقرب مخرجًا من الضمة .

المطلب الثالث :

ما جاء من ماضى الثلاثى على بناءين أحدهما مزيد

أولا - فَعَلَ وَأَفْعَلَ :

حظيت هذه الظاهرة باهتمام اللغويين قديما ، وعلى رأسهم (سيبيويه) . ويحدثنا صاحب (الفهرست) عن طائفة من العلماء ألفوا فيها الكتب والرسائل ، منهم : (قُطْرِب) (٢) ، و (الفَرَاء) (٣) ، و (أبو عبيدة) (٤) ، و (أبو زيد) (٥) و (الأصمعى) (٦) .

(١) انظر (عقر) فى (اللسان) ٥٩٦/٤ ، و (المصباح المنير) ٤٢١/٢ .

(٢) انظر (الفهرست) لابن النديم (ص ٧٩) .

(٣) انظر المرجع السابق (ص ١٠٠) .

(٤) انظر المرجع السابق (ص ٨٠) .

(٥) انظر المرجع السابق (ص ٨١) .

(٦) انظر المرجع السابق (ص ٨٢) .

و (التَّوْزِي) (١) ، و (ابن السُّكَيْت) (٢) ، و (الزَّجَاج) (٣) .
 وقد أنكر طائفة من اللغويين أن تكون (فَعَلَ) و (أَفْعَلَ) بمعنى
 واحد . من هؤلاء (الأصمعي) الذي أنكر كثيرا مما ورد على
 « أَفْعَلَ » (٤) .

أما إمامنا (سيبويه) فقد تنبّه إلى أمر اللهجات ، فذهب إلى
 إمكان اتفاق (فَعَلَ) و (أَفْعَلَ) في المعنى واختلافهما في اللهجات ،
 فقال : « وقد يجيء فَعَلْتُ وَأَفْعَلْتُ المعنى فيهما واحد ، إلا أن اللغتين
 اختلفتا . » (٥)

وسنورد هنا ماورد في « الكتاب » من أمثلة لـ (فَعَلَ)
 و (أَفْعَلَ) في اللهجات :

(أ) يقول (سيبويه) : « وتقول (فَتَنَ الرجلُ) و (فَتَنَتْهُ) ،
 و (حَزِنَ) و (حَزَنَتْهُ) ، و (وَرَحَعَ) و (رَجَعَتْهُ) . وزعم (الخليل)
 أنك حيث قلت : (فَتَنَتْهُ) و (حَزَنَتْهُ) لم ترد أن تقول : (جعلته
 حزينا) ، و (جعلته فاتنا) . كما أنك حين قلت : (أدخلته) .

(١) انظر (الفهرست) لابن النديم (ص ٨٦) .

(٢) انظر المرجع السابق (ص ٩١) . وقد نشر (محمد عبد المنعم خفاجي) هذا
 الكتاب ضمن مجموعته « فصيح ثعلب والشروح التي عليه » . وقد رتب (الزجاج) مادة
 كتابه وفق حروف الهجاء .

(٤) انظر كتاب (فعل وأفعل) للأصمعي . نشر في العدد الرابع من مجلة
 (البحث العلمي والتراث الإسلامي) . (كلية الشريعة جامعة أم القرى) عام
 (١٤٠١ هـ) بتحقيق (عبد الكريم العزباوي) .

(٥) (الكتاب) ٦١/٤ .

أردت : جعلته داخلا . ولكنك أردت أن تقول : جعلتُ فيه حُزنا
وفتنه ، فقلت : فتنته ، كما قلت : كحلته ، أى جعلتُ فيه كُحلا .
ودهنته : جعلتُ فيه دُهنا . فجعت بفعلته على حدة . ولم ترد بفعلته ههنا
تغيير قوله : (حَزِنَ) و (فَتَنَ) . ولو أردت ذلك لقلت : (أُحْزِنْتُهُ)
و (أُفْتِنْتُهُ) . و (فَتَنَ) من فَتَنْتُهُ كحَزِنَ من حَزَنْتُهُ ...

ومثل حَزِنَ وحَزَنْتُهُ : عَوْرَتُ عَيْنِهِ وَعَوْرَتُهَا ...

« وقال بعض العرب : أَفْتِنْتُ الرَّجُلَ ، وَأَحْزَنْتُهُ ، وَأَرْجَعْتُهُ ،

وَأَعَوْرَتُ عَيْنِهِ . أرادوا : جعلته حزيناً . وفاتنا » (١)

تعقيب على النص :

قبل أن نتقل إلى نص آخر يورد طائفة من هذه الأفعال نقف
قليلاً أمام هذا النص ، إذ يبدو للوهلة الأولى أن صاحبه يفرق في المعنى
بين (فتنته) و (أفتنته) ، و (حزنه) و (أحزنه) ، و (رجعه)
و (أرجعه) . وهذا ماتوهمه (ابن زنجلة) (٢) . والحق أنه يريد أن
يفرق بينهما في أصل الاشتقاق ، فهو يريد أن يقول : إن (فتن)
المتعدى هو فعل آخر في لغة أخرى غير (فتن) اللازم الذى يتعدى
بالهمزة .

وهذا نفسه ماعناه (أبو عبيدة) بقوله : « حزنه ، وأحزنه

لغتان . و (وهو محزون) ، و (حزنتُ أنا) لغة واحدة . » (٣)

(١) (الكتاب) ٥٦/٤ - ٥٧ .

(٢) انظر (حجة القراءات) (ص ٢٤٦) .

(٣) (مجاز القرآن) لأبى عبيدة : ١٦٦/١ .

وهو أيضا مايفسره (الرضى) حين يقول : « وقد يجيىء الثلاثى متعديا ، ولازما فى معنى واحد نحو : (فَتَنَ الرَّجُلُ) ، أى : صار مُفْتَنًا . و (فَتَنَتْهُ) : أى أدخَلْتُ فيه الفتنة . و (حَزِنَ) و (حَزَنَتْهُ) : أى أدخلت فيه الحزن . ثم تقول : أفنتته وأحزنته ، فيهما ؛ لنقل (فَتَنَ) و (حَزِنَ) . اللازمين لا المتعديين . فأصل معنى (أَحْزَنَتْهُ) : جعلته حزينا ، كأذْهَبْتُهُ وأخرجته . وأصل معنى (حَزَنَتْهُ) : جعلتُ فيه الحُزْنَ وأدخَلْتُهُ فيه . والمعزى من (أَحْزَنَتْهُ) و (حَزَنَتْهُ) شىء واحد ؛ لأن من أدخلت فيه الحزن فقد جعلته حزينا . إلا أن الأول (١) يفيد هذا المعنى على سبيل النقل والتصيير لمعنى فعل آخر - وهو حَزِنَ - دون الثانى (٢) . » (٣)

فالاختلاف إذن ليس فى المعنى وإنما فى الصيغة ، جبدليل قول (سيبويه) : « وقال بعض العرب : أفنتته .. » .

(ب) يقول (سيبويه) : « وقد يجيىء فَعَلْتُ وَأَفَعَلْتُ المعنى فيهما واحد . إلا أن اللغتين اختلفتا . زعم ذلك (الخليل) . فيجىىء به قوم على (فَعَلْتُ) . ويلحق قوم فيه الألف ، فيبنونه على (أَفَعَلْتُ) . كما أنه قد يجيىء الشىء على « أَفَعَلْتُ » لا يستعمل غيره . وذلك : (قَلَبْتُ) للبيع و (أَقَلَبْتُ) ، و (شَعَلْتُ) و (أَشَعَلْتُ) ، و (صَرَّ أُذُنِيهِ) ، و (أَصَرَّ أُذُنِيهِ) ، و (بَكَرَ) و (أَبَكَرَ) .. وقالوا : (حَرَّثْتُ) الظَّهْر و (أَحْرَثْتُهُ) ..

(١) يقصد (أحزنته) .

(٢) يقصد (حَزَنَتْهُ) .

(٣) (شرح الشافية) للرضى : ٨٧/١ .

ومثل ذلك : (نَعِمُ ^(١) اللهُ بك عينا) و (أَنْعَمَ اللهُ بك) ،
و (زَلَّتْهُ) من مكانه و (أَرْزَلَتْهُ) . « ^(٢) .

(جـ) ويقول أيضا : « وكذلك (أَحْزَنْتُهُ) و (أَحْبَبْتُهُ) . فإذا
قلت : (مَحْزُونٌ) و (مَحْبُوبٌ) جاء على غير (أَحْبَبْتُ) . وقد قال
بعضهم : (حَبِيبٌ) ، فجاء به على القياس . « ^(٣) .

تلك جملة ماجاء في « الكتاب » من أفعال على صيغتين ، هما :
(فَعَلَ) و (أَفْعَلَ) . مردهما الاختلاف اللهجي .

ولأنه لم يثبت اختصاص صيغة (أَفْعَلَ) بقبيلة أو قبائل بعينها ،
فسنعالج هذه الأفعال كلاً على حدة . وسنبداً بالأفعال التي وقفنا على
عزوها لأصحابها .

(أ) فَسْتَهُ وَأَفْسَتْهُ :

عزيت (فَتَنَ) إلى (أهل الحجاز) ^(٤) . و (أَفْتَنَ) إلى (أهل
نجد) ^(٥) و (ربيعة) ^(٦) ، و (تميم) ^(٧) ، و (قيس) ^(٨) ، وجميعها

(١) لعلك تلحظ أن الفعل هنا على (فَعَلَ) وليس على (فَعَّلَ) .

(٢) (الكتاب) ٦١/٤ .

(٣) المرجع السابق : ٦٧/٤ .

(٤) انظر (معاني القرآن) للفراء : ٣٩٤/٢ ، و (البحر المحيط) ٣٣٩/٣ ،

و (النهر الماد) لأبي حيان : ٣٣٨/٣ . و (فتن) : في (الصحاح) ٢١٧٦/٦ ،

و (اللسان) : ٣١٧/١٣ ، و (تاج العروس) : ٢٩٨/٩ .

(٥) انظر المراجع السابقة والصفحة نفسها . ماعدا (البحر المحيط) و (النهر

الماد) .

(٦) انظر (البحر المحيط) ٣٣٩/٣ .

(٧) انظر المرجع السابق والصفحة نفسها ، و (النهر الماد) ٣٣٨/٣ .

(٨) انظر المرجعين السابقين والصفحتين نفسيهما .

من القبائل النجدية أو ممن له فروع نجدية كقيس .
ولعل هذه القبائل البدوية آثرت (أفعل) من قبيل ميلها إلى
المقاطع المغلقة ، إضافة إلى إثارة صوت الهمزة .

وعلى لهجة (أهل نجد) قرأ (عيسى) بن (عمر) :
(ولا تُفْتِنِي) (١) من قوله تعالى : ﴿ وَمِنْهُمْ مَّن يَقُولُ : ائْذَنْ لِّي وَلَا
تُفْتِنِي ... ﴾ (٢) .

وقد ذكر (الأصمعي) (٣) « أفتن » . وأجازها (أبو زيد) (٤) ،
وعزاها إلى (تميم) ، فعلل (ابن خالويه) ذلك بأن (الأصمعي) كان
يقول أفصح اللغات ، ويلغى ماسواها . و (أبو زيد) يجعل الشاذ
والفصيح واحدا فيجيز كل شيء (٥) .

(ب) حَزْنُهُ وَأَحْزَنُهُ :

وقد أورد كثير من اللغويين اللهجتين دون عزو (٦) وعزا بعضهم
« حَزَنٌ » إلى (قريش) ، و (أَحْزَنٌ) إلى (تميم) (٧) .

-
- (١) انظر (الكشاف) للزمخشري ١٩٤/٢ و (البحر المحيط) ٥١/٥ .
(٢) التوبة : ٤٩/٩ .
(٣) انظر كتاب (الأصمعي) (فعل وأفعل) منشور في (مجلة البحث العلمي
والتراث الإسلامي) (العدد الرابع) (ص ٤٧٤) .
(٤) انظر المرجع السابق والصفحة نفسها .
(٥) انظر ماينقله عنه السيوطي في « المزهر » ٢٣٢/١ - ٢٣٣ .
(٦) انظر (حزن) في : (الجمهرة) ١٥٠/٢ - ١٥١ ، و (معجم مقاييس
اللغة) : ٥٤/٢ ، و (المحكم) : ١٦٥/٣ ، و (الأفعال) للسرقسطي : ٣٢٨/١ .
(٧) انظر (حزن) في (الصحاح) ٢٠٩٨/٥ ، و (اللسان) ١١٢/٣ ،
و (المصباح المنير) ١٣٤/١ ، و (تاج العروس) ١٧٤/٩ . و (تفسير القرطبي)
٣٢٩/١ ، و (خزنة الأدب) للبغدادى : ٥٧٩/١ .

وعلى لهجة (تميم) قرأ (أبو جعفر) : « لَا يُحْزِنُهُمْ » (١) من قوله تعالى : ﴿ لَا يُحْزِنُهُمُ الْفَزَعُ الْأَكْبَرُ ... ﴾ (٢)

(ج) رَجَعْتُهُ وَأَرْجَعْتُهُ :

عُرِي (أَرْجَعْتُهُ) إلى (هذيل) (٣) . أما (رَجَعَ) فنظنها لمن عداهم من القبائل العربية . وعليها جاء قوله تعالى : ﴿ فَإِنْ رَجَعَكَ اللَّهُ إِلَى طَائِفَةٍ مِّنْهُمْ ... ﴾ (٤)

(د) نَعِمَ اللَّهُ بِكَ عَيْنَا ، وَأَنْعَمَ اللَّهُ بِكَ عَيْنَا :

عُرِيَتْ (نَعِمَ) إلى (الكلابيين) (٥) . وهم بطن من (عامر) ابن (صَعْصَعَةَ) كان جزء من مساكنها في حمى (ضَرِيَّة) في (نجد) وجزء في جهات (المدينة) (٦) ونحسب أن الذين يقولون (نَعِمَ) منهم ممن جاور الحضرة ؛ لأن (أَنْعَمَ) أشبه بالبدو ؛ لأنها تخلصت من توالي الحركات . وهو مما يميل إليه البدو . وعليها جاء القرآن الكريم كقوله تعالى : ﴿ صِرَاطَ الَّذِينَ أَنْعَمْتَ عَلَيْهِمْ .. ﴾ (٧)

(١) انظر (الحجة في القراءات السبع) لابن خالويه (ص ١١٦) ، و (حجة القراءات) لابن زنجلة (ص ٢٤٦) ، و (الكشاف) : للزمخشري : ١٤/٢ ، ٢٤٣ ، و (البحر المحيط) ٦/٣٤٢ .

(٢) الأنبياء : ١٠٣/٢١ .

(٣) انظر (رجع) في : (الصحاح) ٣٤/١٢١٦ ، و (اللسان) ٨/١١٥ ، و (المصباح المنير) ١/٢٢٠ ، و (تاج العروس) ٥/٣٤٨ ، وانظر (تفسير القرطبي) ١/٢١٥ .

(٤) التوبة : ٨٣/٩ .

(٥) انظر (النوادر في اللغة) لأبي زيد (ص ٣١٣) .

(٦) انظر (معجم قبائل العرب) ٣/٩٨٩ . (كلاب) .

(٧) الفاتحة : ٧/١ .

(هـ) شَعَلَهُ وَأَشَعَلَهُ :

وقد أورد كثير من اللغويين اللهجتين دون عزو إلى أهلها (١) وعزا بعضهم (أَشَعَلَهُ) إلى عامة (أهل بغداد) (٢) .

(و) زَلَّتُهُ مِنْ مَكَانِهِ ، وَأَزَلَّتُهُ :

وقد أورد كثير من اللغويين اللهجتين دون عزو إلى أهلها (٣) وعزا بعضهم (زَلَّتُهُ) إلى عامة (أهل بغداد) (٤)

و (بعد) فهذا ما استطعنا الوقوف على أصحابه مما جاء في « الكتاب » على بناءين (فَعَلَّ) و (أَفَعَّلَّ) باتفاق المعنى واختلاف اللهجات .

وللتوفيق بين القبائل التي عزيت إليها صيغة (أَفَعَّلَّ) في الأفعال السابقة ، وهي : (تميم) ، و (أهل نجد) ، و (هذيل) ، وعامة (أهل بغداد) . نقول : إن (تميما) من (نجد) ، وغالبا ما يخلط اللغويون بين

(١) انظر (شغل) في (اللسان) ٣٥٦/١١ ، و (تاج العروس) ٣٩١/٧ ، و (أدب الكاتب) لابن قتيبة (ص ٣٤١) ، و (المخصص) لابن سيده : ٢٤٢/١٤ ، و (فعلت وأفعلت) للزجاج (ص ٢٣) .

(٢) انظر (إصلاح المنطق) لابن السكِّيت (ص ٢٢٥) ، و (تقويم اللسان) لابن الجوزي (ص ١٤٦) .

(٣) انظر (الجمهرة) (ز ل و) ١٨/٣ ، و (زال) في : (اللسان) ٣١٦/١١ ، و (تاج العروس) ٣٦٤/٧ .

وانظر (فعلت وأفعلت) للزجاج (ص ٢٠) . و (خزنة الأدب) للبيدادي : ١٨٤/٢ .

(٤) انظر (إصلاح المنطق) (ص ٢٧٣) .

(تميم) و (أهل نجد) . أما (هذيل) فتحسبها النجدية ؛ لأن هذه الصيغة تجنبها توالى الحركات . وقد علمنا من دراستنا للأصوات أن القبائل البدوية تكره توالى الحركات ، فتلجأ إلى التخفيف بالإسكان .

أما عامة (أهل بغداد) فهم ، كما ذكرنا من قبل ، خليط من القبائل التي كانت منازلها قريبة من (بغداد) . رحلوا إليها بعد ما تم بناؤها . وهم في معظمهم من البدو .

ومع هذا فلا نستطيع إطلاق الحكم بنسبة (أفعل) إلى القبائل البدوية (١) ، لوجودها - في عدد لا بأس به من الأفعال - في لهجة (أهل الحجاز) نحو :

أَوْفَى (٢) ، وَأَسْرَى (٣) ، وَأَرْحَضَ (٤)

ولكن لو حكمنا مقياس الكثرة فإن (أفعل) أكثر ماوردت في لهجة (تميم) (٥) الممثلة الفعلية للقبائل البدوية .

أما الأفعال التي لم نقف على عزوها لأهلها فهي :

-
- (١) انظر (اللهجات العربية في التراث) (د . أحمد علم الدين الجندى) ٢٦١/٢ ، و (النحو والصرف بين التميميين والحجازيين) لعبد الله الحسيني : (ص ٢٣٤) ، و (خصائص لغة تميم) لمحمد العمري (ص ١٩٠) .
- (٢) انظر (البحر المحيط) لأبي حيان : ٥٠١/٢ ، ٩٢/٨ .
- (٣) انظر (الكامل) للمبرّد : ٦٢/١ ، و (اللسان) : (سرى) ٣٨١/١٤ .
- (٤) انظر (الجمهرة) لابن دريد (ح ر ض) ١٣٧/٢ .
- (٥) انظر (لهجة تميم وأثرها في العربية الموحدة) لغالب فاضل المطليبي (ص ١٨٤ - ١٨٩) .

عُرْتُ عَيْنَهُ (١) وَأَعْرَثُهَا ، وَقَلْتُهُ (٢) وَأَقَلَّتُهُ ، وَصَرَ (٣) أَذْنِيهِ
وَأَصْرَّهْمَا ، وَبَكَرَ (٤) وَأَبْكَرَ ، وَحَرَثْتُ (٥) الظَّهْرَ وَأَحْرَثْتُهُ ، وَحَبَبْتُهُ (٦)
وَأَحْبَبْتُهُ .

وقد قر (أبو رجاء) العطاردي : (يَحْبِبُكُمْ) (٧) من قوله
تعالى : ﴿ قُلْ : إِنْ كُنْتُمْ تُحِبُّونَ اللَّهَ ، فَاتَّبِعُونِي يُحْبِبْكُمُ اللَّهُ .. ﴾ (٨)
وذلك على لهجة من يقول : « حَبِيتُ » .

-
- (١) انظر (عور) في : (الصحاح) ٧٦١/٢ ، و (اللسان) : ٦١٢/٤ ،
و (تاج العروس) ٤٢٨/٣ ، وانظر (أدب الكاتب) : (ص ٣٤١) ، و (كتاب
الأفعال) : ٢٠١/١ ، و (المخصص) ٢٤٥/١٤ .
- (٢) انظر (الجمهرة) ٤٥٦/٣ ، و (قيل) في (اللسان) : ٥٧٩/١١ ،
و (المصباح المنير) ٥٢١/٢ ، و (تاج العروس) ٩٢/٨ ، وانظر (فعلت وأفعلت)
للزجاج (ص ٣٤) .
- (٣) انظر (أدب الكاتب) لابن قتيبة (ص ٣٣٦) ، و (فعلت وأفعلت)
للزجاج (ص ٢٥) ، و (صرر) في (اللسان) : ٤٥٢/٤ ، و (تاج العروس) :
٣٣٠/٣ .
- (٤) انظر (بكر) في (اللسان) ٧٦/٤ ، و (المصباح المنير) : ٥٨/١ ، و (تاج
العروس) ٥٧/٣ ، و (المخصص) لابن سيده : ٢٢٩/١٤ وانظر (فعلت وأفعلت)
للزجاج (ص ٤) .
- (٥) انظر (اللسان) (حرث) ١٣٥/٢ - ١٣٦ ، و (المخصص) : ٢٣٤/١٤ .
- (٦) انظر (حب) في (اللسان) ٢٨٩/١ ، و (المصباح المنير) ١١٧/١ ،
و (تاج العروس) : ١٩٦/١ . وانظر : (فعلت وأفعلت) للزجاج (ص ١٠) ،
و (ليس في كلام العرب) لابن خالويه (ص ١٢١) ، و (البحر المحيط) : ٤٧٠/١ ،
٤٣١/٢ ، و (تفسير القرطبي) ٢٠٤/٢ ، ٥٩/٤ - ٦٠ ، و (فتح القدير)
للسوكاني : ٣٣٣/١ .
- (٧) انظر (ليس في كلام العرب) (ص ١٢٢) ، و (البحر المحيط) ٤٣١/٢ ،
و (تفسير القرطبي) ٦٠/٤ ، و (فتح القدير) : ٣٣٣/١ .
- (٨) آل عمران : ٣١/٣ .

ثانيا : - فَعَلَ وَاَفْتَعَلَ :

يقول (سيبويه) : « وقالوا : قرأتُ واقتَرأتُ ، يريدون شيئا واحدا ... ومثله : حَطِطَ و (اَحْتَطَطَ) . » (١)

وقد عزا (أبو حيان) (٢) (اَحْتَطَطَ) إلى (تميم) و (بكر) ابن (وائل) . ونظنها أسهل عليهم من (حَطِطَ) ؛ لصعوبة الانتقال من فتح إلى كسر مع سرعة الأداء . وهذا لاينافي ماذهبنا إليه آنفا من أن (فَعَلَ) للبدو في مقابل (فَعُلَ) للحضر ؛ لأن (فَعَلَ) حينئذ هي الأسهل .

أما (قرأ) و (اَقْتَرَأَ) فلم نعثر على من يعزوهما . (٣)

المطلب الرابع :

ما جاء من ماضى الثلاثى على بناءين مزيدين :

أولا : - فَعَّلَ وَاَفْعَلَ :

(أ) يقول (سيبويه) : « وقد يجيىء (فَعَّلَ) و (أَفْعَلَّ) في معنى واحد مشتركين ، كما جاء فيما صيرته فاعلا ونحوه . وذلك : (وَعَعَزْتُ إِلَيْهِ) و (أَوْعَزْتُ إِلَيْهِ) ، و (كَحَبَّرْتُ) و (أُخْبِرْتُ) ، و (سَمَّيْتُ) و (أُسَمِّئُ) » (٤)

(١) (الكتاب) ٧٤/٤ .

(٢) انظر (البحر المحيط) ٣٥٣/٧ .

(٣) انظر (قرأ) في (المحكم) ٢٨٩/٦ ، و (اللسان) : ١٢٩/١ ، و (تاج

العروس) : ١٠١/١ .

(٤) (الكتاب) ٦٢/٤ .

(ب) ويقول أيضا : « وقالوا : (أَغْلَقْتُ الباب) ، و (غَلَقْتُ الأبواب) . حين كثروا العمل . وإن قلت : أَغْلَقْتُ الأبواب كان عربيا جيدا . » (١)

(ج) ويقول أيضا : * وسألته عن (أَثْفَيْتُ) ، فقال : هي (فُعْلِيَّةٌ) فيمن قال : (أَثَفَّتْ) . وَأَفْعُولَةٌ فيمن قال : ثَفَّيْتُ . » (٢)

هذه الأفعال جاءت على بناءين ، هما : (فَعَّلَ) و (أَفْعَلَ) واحتفظت مع ذلك بمعناها . فالأمر إذن يعود إلى اللهجات ، يقول (ابن درستويه) : « ولا يجوز أن يكون لفظان مختلفان لمعنى واحد ، إلا أن يجيء أحدهما في لغة قوم والآخر في لغة غيرهم . » (٣)

ولكن - مما يؤسف له - أن كثيرا من كتب اللغة لم تسعفنا بعزو تلك الأفعال ، أو حتى بالإشارة إلى أنها لهجات . (٤)

(١) المرجع السابق : ٦٣/٤ .

(٢) (الكتاب) ٣٩٥/٤ .

(٣) نقلا عن (الزهر) ٣٨٦/١ .

(٤) انظر (الصحاح) (خبر) ٦٤١/٢ ، و (جود) ٤٦٢/٢ ، و (وعز) ٩٠١/٣ ، و (غلق) ١٥٣٨/٤ ، و (سمو) ٢٣٨٣/٦ . و (المحكم) (غلق) ٢٣٠/٥ ، و (جود) ٣٦٧/٧ . و (اللسان) (خبر) ٢٢٧/٤ ، و (جود) ١٣٥/٣ ، و (غلق) ٢٩١/١٠ ، و (وعز) ٤٣٠/٥ ، و (سمو) ٤٠٢/١٤ . و (المصباح المنير) (خبر) ١٦٢/١ ، و (غلق) ٤٥١/٢ ، و (سمو) ٢٩٠/١ - ٢٩١ . و (تاج العروس) (خبر) ١٦٨/٣ و (جود) ٣٢٧/٢ ، و (وعز) ٩٠/٤ ، و (غلق) ٣٨/٧ ، و (أدب الكاتب) (ص ٣٥٤) ، و (إصلاح المنطق) (ص ٢٨٧) و (المخصص) ٢٥٥/١٤ .

ثانيا - : انفعال وافتعل :

يقول (سيويه) : « وشويته فأنشوى . وبعضهم يقول :
فأشئوى . وغممته فأغتمَّ ، وأنعمَّ - عربية . » (١)

واضح من نص (سيويه) أن الأمر يعود إلى اختلاف
اللهجات . ولكننا لم نعثر على من يعزو هذه الصيغ (٢) إلا (ابن
الجوزى) الذى نسب (اشئوى) إلى عامة (أهل بغداد) (٣)

وعزَّوُ (اختطف) - فيما سبق - إلى (تميم) و (بكر) بن
(وائل) . وعزَّوُ (اشئوى) إلى عامة (أهل بغداد) - وهم خليط من
القبائل البدوية - يدفعنا إلى الظن بأن صيغة (افتعل) بدوية .
(والله أعلم) .

(١) الكتاب ٦٥/٤ .

(٢) انظر (الصحاح) (غمم) ١٩٩٧/٥ - ١٩٩٨ ، و (شوى)
٢٣٩٩/٦ ، و (اللسان) (غمم) ٤٤٢/١٢ ، و (شوى) ٤٤٦/١٤ ، و (المصباح
المنير) (شوى) ٣٢٨/١ ، و (تاج العروس) (غمم) ٥/٩ ، و (شوى)
٢٠٤/١٠ . و (أدب الكاتب) (ص ٣٥٢) .

(٣) انظر (تقويم اللسان) (ص ٩٣) .

ملحق :

هذه أفعال اختلفت بنية ماضيها وتبع ذلك اختلاف في بنية المضارع ، لذا جعلناها ملحقة بهذا المبحث .

١ - (فَعَلَ يَفْعَلُ) و (فَعِلَ يَفْعَلُ) : (ضَنَّ يَضِنُّ وَضَنَّ يَضِنُّ)

يقول (سيويه) ^(١) : « واعلم أن ماكان من التضعيف من هذه ^(٢) الأشياء فإنه لا يكاد يكون فيه (فَعَلْتُ) و (فَعُلَ) ؛ لأنهم قد يستثقلون (فَعُلَ) والتضعيف . فلما اجتمعا حادوا إلى غير ذلك ... » وقالوا : ضننتُ ضننا كرفقت رفقا . وقالوا : ضننت ضنانة كسقيمت سقامة . ^(٣)

فنحن إذن أمام لهجتين ، لهجة تبني الفعل على (فَعَلَ يَفْعَلُ) وأخرى تبنيه على (فَعِلَ يَفْعَلُ) ^(٤) ولم نقف على من يعزوهما ^(٥) .

(١) تحت عنوان : « هذا باب أيضا في الخصال التي تكون في الأشياء » (الكتاب) ٢٨/٤ .

(٢) يقصد « الخصال » التي ذكرها في العنوان .

(٣) (الكتاب) ٣٦/٤ - ٣٧ .

(٤) لم يذكر (سيويه) بنية المضارع . لكن ذكرتها المعاجم التالية : مختار الصحاح (ضنن) (ص ٣٨٥) ، و (اللسان) (ضنن) ٢٦١/١٣ ، و (المصباح المنير) (ضنن) ٣٦٥/٢ .

(٥) انظر على سبيل المثال :

(إصلاح المنطق) لابن السكيت (ص ٢١١) ، و (كتاب الأفعال) للسرقسطي ٢٢٢/٢ ، و (ضنن) في : (اللسان) ٢٦١/١٣ ، و (المصباح المنير) ٣٦٥/٢ ، و (تاج العروس) ٢٦٦/٩ .

لكننا وجدنا لهذا الفعل نظائر قد عُزيت إلى أهلها ، وهي :
 عَضَضْتُ ، بفتح عينه ، وقد عُزِيَ إلى (تميم) . (١)
 غَصَصْتُ ، بفتح عينه ، وقد عُزِيَ إلى (الرُّباب) (٢) .
 ضَلَلْتُ ، بفتح عينه ، وقد عُزِيَ إلى (أهل نجد) (٣) .
 هذه الأمثلة تساعدنا على عزو (ضَنَّت) إلى (أهل نجد) ،
 فتميم و (الرُّباب) قبيلتان عظيمتان من قبائل (نجد) .
 كما وجدنا (ظَلَلْتُ) ، بكسر العين ، يُعزى إلى (أهل
 العالية) (٤) . وهذا يساعدنا على عزو (ضَنَّت) إليهم . وأغلب الظن
 أن المقصود بأهل العالية هنا جزءها الحجازي .

٢ - (فَعَلَ يَفْعَلُ) و (فَعُلُ يَفْعُلُ) : (لَبَّ يَلْبُ (٥) ، وَلَبَّبُ يَلْبُبُ) :
 يقول (سيويه) (٦) : « واعلم أن ما كان من التضعيف من هذه
 الأشياء ، فإنه لا يكاد يكون فيه (فَعُلْتُ) و (فَعُلْتُ) ؛ لأنهم قد
 يستثقلون (فَعُلْتُ) والتضعيف . فلما اجتمعا حادوا إلى غير ذلك . وهو
 قولك : ذَلَّ يَذَلُّ ذَلًّا ... »

« وقالوا : لَبَّ يَلْبُ »

« وزعم (يونس) أن من العرب من يقول : (لَبَّبُ تَلْبُ) ، كما

-
- (١) انظر : (عضض) في (اللسان) ١٨٨/٧ ، و (تاج العروس) ٥٧/٥ .
 (٢) انظر (إصلاح المنطق) (ص ٢١١) .
 (٣) انظر (إصلاح المنطق) (ص ٢٠٧) ، و (ضَلُّ) في : (مختار الصحاح)
 (ص ٣٨٣) ، و (المصباح المنير) : ٢٦٣/٢ .
 (٤) انظر المراجع السابقة والصفحات نفسها .
 (٥) هناك بناء ثالث لم يذكره (سيويه) ، وهو (لَبَّ يَلْبُ) وقد عُزِيَ إلى
 (أهل نجد) . انظر : (لَب) في : (اللسان) ٧٣٠/١ ، و (تاج العروس) ٤٦٥/١ .
 (٦) تحت عنوان : « هذا باب أيضا في الخصال التي تكون في الأشياء » .
 (الكتاب) ٢٨/٤ .

قالوا : (ظُرُفٌ تَظْرُفُ) . وإنما قل هذا ؛ لأن هذه الضمة تستثقل فيما ذكرت لك (١) ، فلما صارت فيما يستثقلون فاجتمعا (٢) فروا منهما . « (٣)

يرى (سيبويه) أن قياس ماضى المضعف الدال على خصلة هو (فَعَلٌ) أو (فَعَّلٌ) ولا يرى مجيئه على صيغة الأفعال الدالة على خصال ، وهى (فَعَّلٌ) ؛ وذلك لاجتماع الثقلين : التضعيف والضم . لهذا روى (يونس) عن بعض العرب فك الإدغام حتى يتسنى لهم بناء الفعل على (فَعَّلٌ) .

وهكذا فنص (سيبويه) يذكر لنا لهجتين فى هذا الفعل هما : (لَبَّ يَلْبُ) و (لَبَّبُ يَلْبُبُ) .

عزيز الأولى منهما إلى (أهل الحجاز) (٤) . أما الثانية فلم نقف على عزوها (٥) .

(١) أى : التضعيف .

(٢) أى : الضمة والتضعيف .

(٣) (الكتاب) ٣٦/٤ - ٣٧ .

(٤) انظر (لب) فى (اللسان) ٧٣٠/١ ، و (تاج العروس) ٤٦٥/١ .

(٥) انظر على سبيل المثال :

(المقتضب) للمبرّد : ١٩٩/١ ، و (ليس فى كلام العرب) (ص ٧٣ -

٧٤) و (المنصف) ٢٤٠/١ ، ٣٠٢/٢ ، و (المخصص) : ٤٧/٣ ، ٢٤٣/١٢ . و

(شرح الشافية) للرضى : ٧٧/١ . و (لب) فى : (الصحاح) ٢١٦/١ ، و (مختار

الصحاح) (ص ٥٨٩) ، و (اللسان) ٧٣٠/١ ، و (المصباح المنير) ٥٤٧/٢ ، و

(تاج العروس) ٤٦٥/١ .

٣ - (فَعَلَ يَفْعَلُ) و (فَعِلَ يَفْعَلُ) : (رَكَنَ يَرْكُنُ وَرَكِنَ يَرْكُنُ) :

يقول : (سيبويه) : « وَرَكَنَ يَرْكُنُ رُكُونًا » (١)

ويقول : « وَقَالُوا : رَكِنَ يَرْكُنُ رُكُونًا » . (٢)

وقد عزا (السرقسطى) (٣) (رَكَنَ يَرْكُنُ) إلى (سفلى مضر) .

وعُزيت في (البحر المحيط) (٤) إلى (أهل نجد) حيناً وإلى (تميم) و (قيس) حيناً آخر .

و (تميم) من (نجد) . و (قيس) جزء منها نجدى نظنه المقصود هنا . فاللهجة إذن نجدية .

أما (رَكِنَ يَرْكُنُ) فقد عُزيت إلى (قریش) . (٥)

٤ - (فَعَلَ يَفْعَلُ) و (فَعِلَ يَفْعَلُ وَاَفْعَالٌ) : شَهَبَ يَشْهَبُ وَشَهَبَ يَشْهَبُ وَاشْهَبَ :

يقول (سيبويه) : « أما الألوان فإنها تبنى على « أَفْعَلُ » ، ويكون

الفعل على « فَعِلَ يَفْعَلُ » ... وربما جاء الفعل على « فَعَلَ يَفْعَلُ » .

وذلك قولك : (أَدِمَ يَأْدُمُ أَدْمَةً) ومن العرب مَنْ يقول : « أَدُمُ يَأْدُمُ

أَدْمَةً » . و (شَهَبَ يَشْهَبُ شُهْبَةً) ... و (كَهَبَ يَكْهَبُ كُهْبَةً) .

وقالوا : (كَهَبُ يَكْهَبُ كُهْبَةً) . و (شَهَبُ يَشْهَبُ شُهْبَةً ..)

(١) (الكتاب) ٦/٤ .

(٢) المرجع السابق : ٩/٤ .

(٣) انظر (كتاب الأفعال) ٨٩/٣ .

(٤) انظر : ٢٦٩/٥ .

(٥) انظر المرجع السابق والصفحة نفسها .

« واعلم أنهم بينون الفعل منه على (افعال) ، نحو « اشهاب »
 و « ادھام » .. فهذا لا يكاد ينكسر في الألوان » . (١)
 نحن إذن أمام لهجتين لهجة تبنى الفعل على (فَعِلَ يَفْعَل) ،
 وأخرى تبنيه على (فَعُلَ يَفْعُل) ولم نقف على من يعزهما . (٢)
 أما (افعال) فقد عُزيت إلى (أهل الحجاز) (٣) . وهي تتفق
 ومافى أدائهم من تودة .

(١) (الكتاب) ٢٥/٤ .

(٢) انظر على سبيل المثال : (المحكم) (شهب) ١٣٧/٤ ، و (اللسان) (آدم)
 ١١/١٢ ، و (شهب) ٥٠٨/١ ، و (كهب) ٣٢٩/١ ، و (تاج العروس) (آدم)
 ١٨١/٨ ، و (شهب) ٣٢٦/١ ، و (كهب) ٤٦٤/١ . و (الأفعال) (للسرقسطي)
 (شهب) ٣٥١/٢ ، و (المخصص) ١٤٥/٤ .

(٣) انظر (معاني القرآن) للأخفش : ٤٥٦/٢ .

جدول يمثل ماجاء في « الكتاب » من ماضى الثلاثى على بناءين :

الصيغة	القبيلة	ملحوظات
جَبِنَ	تميم ومن تابعها من القبائل البدوية	لم يعزها (سيبويه) .
جَبُنَ	—	من أفعال الخصال . لم يعزها (سيبويه) ولا غيره .
مَكْثَ	—	لم يعزها (سيبويه) . ولا غيره
مَكُثَ	—	لم يعزها (سيبويه) . ولا غيره
سَقِمَ	—	لم يعزها (سيبويه) . ولا غيره
عَسِرَ		
رَفِقَ		
سَقُمَ	—	لم يعزها (سيبويه) . ولا غيره
عَسُرَ		
رَفُقَ		
شَهَبَ	—	لم يعزها (سيبويه) . ولا غيره
شَهُبَ	—	لم يعزها (سيبويه) . ولا غيره
اشْهَبَّ	أهل الحجاز	لم يعزها (سيبويه) .
ضَنَّ يَضْنُ	—	لم يعزها (سيبويه) ولا غيره
ضَنَّ يَضْنُ	—	لم يعزها (سيبويه) ولا غيره
لَبَّ يَلْبُ	أهل الحجاز	لم يعزها (سيبويه)
لَبَّبُ يَلْبُبُ	—	لم يعزها (سيبويه) ولا غيره

الصيغة	القبيلة	ملحوظات
رَكَنْ يِرْكَنْ	أهل نجد وتميم وقيس	لم يعزها (سيبويه)
رَكِنْ يِرْكَنْ	قريش	لم يعزها (سيبويه) .
فَتَنْ	أهل الحجاز .	لم يعزها (سيبويه)
أَفْتَنْ	أهل نجد ، وربيعة وتميم ، وقيس .	لم يعزها (سيبويه)
حَزَنْ	قريش	لم يعزها (سيبويه)
أَحَزَنْ	تميم	لم يعزها (سيبويه)
أَرْجَعْتُهُ	هذيل	لم يعزها (سيبويه)
نَعَمَ	بنو كلاب	لم يعزها (سيبويه)
زَلْتُهُ	عامه أهل بغداد	لم يعزها (سيبويه)
اِخْتَطَفَ	تميم ، وبكر بن وائل	لم يعزها (سيبويه)
اشتوى	عامه أهل بغداد	لم يعزها (سيبويه)

خلاصة هذا المبحث

- ١ - الصيغة المتطور للمعنى الحضرية .
- ٢ - (فَعَلْ) و (فَعِلْ) صيغتان بدويتان في مقابل (فَعُلْ) الحضرية .
- ٣ - (أَفْعَلْ) أكثر ماتكون للقبائل البدوية .

المبحث الثاني أبواب الثلاثي

ذكر الصرفيون للفعل الثلاثي ستة أبواب ، تكلموا عنها وأشاروا إلى خصائص كل باب . ورتبها حسب كثرة ورودها في العربية على النحو التالي : (١)

- ١ - فَعَلَ يَفْعُلُ نحو : نَصَرَ يَنْصُرُ
- ٢ - فَعَلَ يَفْعِلُ نحو : ضَرَبَ يَضْرِبُ
- ٣ - فَعَلَ يَفْعَلُ نحو : فَتَحَ يَفْتَحُ
- ٤ - فَعِلَ يَفْعَلُ نحو : فَرِحَ يَفْرَحُ
- ٥ - فَعُلَ يَفْعُلُ نحو : كَرُمَ يَكْرُمُ
- ٦ - فَعِلَ يَفْعِلُ نحو : حَسِبَ يَحْسِبُ

ولكن هذه الأبواب وماوضع لها من شروط تقف عاجزة عن استيعاب كل ما جاء عن العرب من أفعال . لهذا اضطرب الصرفيون أمام ماورد على غيرها ، فحينما وصفوه بالشذوذ ، وحينما عدُّوه من تركيب (٢) اللغات .

(١) انظر (الكتاب) ٣٨/٤ - ٣٩ ، ١٠١ ، و (المتع) لابن عصفور : ١٧٣/١ - ١٧٥ ، و (شرح الشافية) للرضي : ١١٤/١ - ١٣٧ .
 (٢) تركيب اللغات أو تداخلها يقصد به أن يؤخذ الماضي من لهجة قوم والمضارع من لهجة أخرى فتنشأ لهجة ثالثة . انظر في هذا الموضوع : (المنصف) : ٢٥٦/١ ، و (الخصائص) : ٣٧٤/١ - ٣٨٥ ، و (المزهر) للسيوطي : ٢٦٢/١ - ٢٦٥ ، و (الاقتراح) للسيوطي (ص ٦٧ - ٦٩) .

وستحاول فيما يلي حصر ماورد في « الكتاب » على أكثر من باب ، رادّين - مأمكن - كلاً إلى أصحابه .

المطلب الأول :

أفعال جاءت في بعض اللهجات على أبواب أغفلها
الصرفيون :

أولاً - فَعِلَ يَفْعُلُ :

يقول سيبويه : « وقد جاء في الكلام (فَعِلَ يَفْعُلُ) في حرفين ..
وذلك (فَضِلَ يَفْضُلُ) و (مِتَّ تَمُوتُ) . و (فَضُلٌ يَفْضُلُ)
و (مُتَّ تَمُوتُ) أقيس . » (١)

عدّ بعض العلماء (فَضِلَ يَفْضُلُ) ، و (مِتَّ تَمُوتُ) من
تداخل اللغات (٢) . وهذا مالا يُقَرَّرُهُ المحدثون من الباحثين (٣) ، ولا يقبله
الواقع اللغوي ، فغير منطقي أن يأخذ العربي الماضي من لهجة والمضارع
من أخرى . نحن لاننكر التأثر والتأثير ، ولكن ننكر أن يكونا على هذه
الكيفية ، فاللهجة ظاهرة اجتماعية لا فردية .

(١) (الكتاب) ٤٠/٤ .

(٢) انظر (المنصف) ٢٥٦/١ ، و (الخصائص) ٣٨٠/١ ، و (شرح المفصل)
لابن يعيش : ١٥٤/٧ ، و (شرح) الشافية) للرضي : ١٣٤/١ ، ١٣٦ ، و (المزهر)
٢٦٤/١ .

(٣) انظر (في اللهجات العربية) (د . أنيس) (ص ١٦٦) ، و (اللهجات
العربية في التراث) (د . أحمد علم الدين الجندی) ٥٩٠/٢ - ٥٩٢ .

وهذا الذى عدّه أولئك من تداخل اللغات اتضح أنه لهجة لأهل الحجاز ، فقد عزا (ابن دريد) ^(١) (فَضِيل يَفْضُل) إلى (أهل الحجاز) . كما عزا كل من (ابن حسنون) ^(١) و (أبى حيان) ^(٣) (مِتَّ تَمُوت) إلى (أهل الحجاز) .

ثانيا : فَعَلَ يَفْعَل :

يقول (سيبويه) : « وقد قال بعض العرب : (كُدت تكاد) ، فقال : فَعَلت تَفْعَل ، كما قال : فَعَلتُ أَفْعَلُ ... وهذا قول (الخليل) . وهو شاذ من بابهِ ، كما أن (فَضِيل يَفْضُل) شاذ من بابهِ . » ^(٤)

وقد عدّ (ابن جنى) ^(٥) (كُدت أكاد) من تركيب اللغات . وعدّها غيره ^(٦) لغة دون أن يعزوها . وعزاها (الليث) ^(٧) إلى (بنى عدى) . ولم نقف على نص آخر يساعدنا على معرفة أى (عدى) عنى . غير أننا نحسب أنهم من (عدى) بن (أحم) من بطون

(١) انظر (الاشتقاق) ٦٤/١ .

(٢) انظر (كتاب اللغات فى القرآن) (ص ٤٠) .

(٣) انظر (البحر المحيط) ٩٦/٣ .

(٤) (الكتاب) ٤٠/٤ .

(٥) انظر (المنصف) ٢٥٧/١ .

(٦) انظر (أدب الكاتب) لابن قتيبة (ص ٣٧٣) ، و (كتاب الأفعال) :

١٩٣/٢ ، و (شرح الشافية) للرضى : ١٣٨/١ . و (المحكم) لابن سيده (كى د)

. ٧٩/٧

(٧) انظر (كود) فى : (اللسان) ٣٨٢/٣ ، و (تاج العروس) ٤٨٩/٢ .

(طييء) (١) . وذلك لأنه عُزِي إلى (طييء) قولهم (يمات) (٢) في مضارع (مُتُّ) بضم الميم ؛ لأن (مِتُّ) بكسر الميم عُزِي إلى (أهل الحجاز) فقط .

وعلى هذا فإذا قالت (طييء) (مُتُّ أمات) قالت : (كُدت أكاد) . (والله أعلم) .

المطلب الثاني :

أفعال جاءت على بابين من الأبواب الستة التي ذكرها الصرفيون :

أولاً - ماجاء على بابين أحدهما (فَعَل يَفْعَل) :

(أ) ما القياس فيه عند الصرفيين (فَعَل يَفْعَل) وجاء في لهجة على باب آخر :

يقيس الصرفيون (فَعَل يَفْعَل) في كل فعل صحيح غير مضعف حلقى العين أو اللام نحو : (سأل) و (قرأ) . ويعلل (سيبويه) ذلك : على أساس صوتي فيقول :

« وإنما فتحوا هذه الحروف ؛ لأنها سفلت في الحلق ، فكرهوا أن يتناولوا حركة ما قبلها بحركة ما ارتفع من الحروف ، فجعلوا حركتها من الحرف الذي في حيزها وهو الألف ، وإنما الحركات من الألف والياء والواو .

(١) انظر (معجم قبائل العرب) لرضا كحالة : ٧٦٤/٢ (عدى بن أكرم) .

(٢) انظر (الجمهرة) (باب من اللغات عن أبي زيد) ٤٧٥/٣ . و (مات)

في : (اللسان) ٩١/٢ ، و (تاج العروس) ٥٨٥/١ .

« وكذلك حركوهن إذ كنَّ عينات . ولم يفعل هذا بما هو من موضع الواو والياء ؛ لأنهما من الحروف التي ارتفعت ؛ والحروف المرتفعة حيزٌ على حدة ؛ فإنما تتناول للمرتفع حركة من مرتفع . وكُره أن يتناول للذي قد سفل حركة من هذا الحيز . » (١)

فسيبويه هنا يربط بنية الفعل بظاهرة الميل إلى الانسجام بين الصوامت والصوائت ، فأصوات الحلق المستقلة تناسبها حركة الفتحة ؛ لأنها « أوسع الحركات » (٢) فيقرب مخرجها من مخرج الحلقيات . ولكن هناك أفعال ذكرت في « الكتاب » لا ينطبق عليها هذا القياس عند بعض العرب ، وهي :

١ - قسم لم نستطع الوقوف على نسبته ، ويشمل الأفعال الآتية :

مَخْضٌ يَمُخْضُ (٣) ، وَنَضَحٌ يَنْضِضُ (٤) ، وَتَبَحٌ يَنْبِضُ (٥) ، وَنَطَحٌ

(١) (الكتاب) ١٠١/٤ .

(٢) انظر (القراءات القرآنية في ضوء علم اللغة الحديث) (د . شاهين)

(ص ٢٨٩) .

(٣) انظر (الكتاب) ١٠٣/٤ ، و (ديوان الأدب) للفارابي : ١١٨/٢ ،

و (مخض) في : (اللسان) ٢٢٩/٧ ، و (المصباح المنير) ٥٦٥/٢ ، و (تاج

العروس) ٨٣/٥ .

(٤) انظر (الكتاب) ١٠٢/٤ ، و (نفخ) في : (اللسان) : ٦١٨/٢ ،

و (المصباح المنير) ٦٠٩/٢ ، و (تاج العروس) ٢٣٩/٢ .

(٥) انظر (الكتاب) ١٠٢/٤ ، و (نبخ) في (اللسان) : ٦٠٩/٢ ،

و (المصباح المنير) ٥٩٠/٢ ، و (تاج العروس) ٢٣٣/٢ .

ينطِج^(١) ، وَمَنَحَ يَمْنِج^(٢) ، وَصَلَحَ يَصْلُحُ^(٣) ، وَصَبَّغَ يَصْبِغُ^(٤) ،
وَمَضَّغَ يَمْضِغُ^(٥) ، وَطَبَّخَ يَطْبِخُ^(٦) وَنَعَّرَ يَنْعُرُ^(٧) وَرَعَدَتِ السَّمَاءُ^(٨) ،
تَرَعَّدُ ، وَنَحَّتْ يَنْحِتُ^(٩) ، وَشَحَبَ يَشْحُبُ^(١٠) ، وَنَعَّرَ يَنْعِرُ^(١١) ،

- (١) انظر (الكتاب) ١٠٢/٤ ، وانظر (نطج) في : (اللسان) ٦١٢/٢ ،
و (المصباح المنير) ٦١٠/٢ ، و (تاج العروس) ٢٤٠/٢ .
- (٢) انظر (الكتاب) ١٠٢/٤ ، وانظر (منح) في : (اللسان) : ٦٢١/٢ ،
و (تاج العروس) ٢٣٢/٢ .
- (٣) انظر (الكتاب) ١٠٢/٤ ، و (صلح) في : (اللسان) : ٥١٦/٢ ،
و (المصباح المنير) ٣٤٥/١ ، و (تاج العروس) ١٨٢/٢ .
- (٤) انظر (الكتاب) ١٠٢/٤ ، و (صبغ) في (اللسان) : ٤٣٧/٨ ،
و (المصباح المنير) ٣٤٥/١ ، و (تاج العروس) ١٨٢/٢ .
- (٥) انظر (الكتاب) ١٠٢/٤ ، و (مضغ) في : (اللسان) : ٤٥٠/٨ ،
و (المصباح المنير) ٥٧٥/٢ ، و (تاج العروس) ٣٠/٦ .
- (٦) انظر (الكتاب) ١٠٢/٤ ، و (طبخ) في : (اللسان) ٣٦/٣ ، و (تاج
العروس) ٣٦٨/٢ .
- (٧) انظر (الكتاب) ١٠٢/٤ ، و (نعر) في (اللسان) ٢٢٠/٥ ،
و (المصباح المنير) ٦١٢/٢ ، و (تاج العروس) ٥٧٦/٣ ، و (كتاب الأفعال)
للسرقسطي : ٢١٢/٣ .
- (٨) انظر (الكتاب) : ١٠٢/٤ ، (ديوان الأدب) (باب فَعَلَ يَفْعَلُ مِنْ
السالم) : ١٠٥/٢ ، و (رعد) في : (اللسان) ١٧٩/٣ ، و (تاج العروس)
٣٥٤/٢ .
- (٩) انظر (الكتاب) ١٠٢/٤ ، و (ديوان الأدب) (باب فعل يفعل من
السالم) : ١٤٨/٢ ، و (كتاب الأفعال) : ١٨٩/٣ ، و (نحت) في (اللسان)
٩٧/٢ ، و (المصباح المنير) ٥٩٥/٢ ، و (تاج العروس) ٥٩١/١ . (البحر المحیط)
٣٢٩/٤ ، و (تفسير القرطبي) ٢٣٩/٧ .
- (١٠) انظر (الكتاب) ١٠٢/٤ ، و (الأفعال) ٣٨٤/٢ ، و (شحب) في
(اللسان) : ٤٨٤/١ ، و (تاج العروس) ٣١٠/١ .
- (١١) انظر (الكتاب) ١٠٢/٤ ، و (اللسان) (نغر) ٥٧٧/٣ .

وَرَعَفَ يَرْعُفُ (١) ، وَنَهَقَ يَنْهَقُ (٢) .

وأغلب الظن أن الذين آثروا فتح عين المضارع في الأفعال السابقة هم من (عُقَيْل) ومن تأثر بهم ممن يؤثرون الفتح ، لأجل صوت الحلق (٣) أو بالأحرى هم من القبائل البدوية التي تميل إلى تحقيق الانسجام الأصواتي في كلماتها .

ويذهب (د . برهام) إلى أن هذا الاتجاه سامي لا عربي . ففى اللغة العبرية الميل إلى الفتح عندما تكون عين الفعل أو لامه من أصوات الحلق .

٢ - قسم تمكنا من الوقوف على نسبته ، ويشمل الأفعال الآتية :

(أ) فَعَلٌ يَفْعَلُ وَيَفْعُلُ :

١ - بَرَأٌ يَبْرُؤُ :

يقول (سيبويه) : « وقد جاءوا بأشياء من هذا الباب (٤) على الأصل ، قالوا : بَرَأٌ يَبْرُؤُ . » (٥)

(١) انظر (الكتاب) ١٠٣/٤ ، و (ديوان الأدب) (باب فَعَلٌ يَفْعُلُ من السالم) ١٢٠/٢ ، و (الأفعال) : ٨٧/٣ ، و (رعف) في (اللسان) ١١٩/٩ ، و (المصباح المنير) ٢٣٠/١ .

(٢) انظر (الكتاب) ١٠٢/٤ ، و (ديوان الأدب) : (باب فَعَلٌ يَفْعُلُ من السالم) ١٢٦/٢ ، و (نهق) في : (اللسان) ٣٦١/١٠ ، و (تاج العروس) ٨٣/٧ .

(٣) انظر (المختص) ٨٤/١ ، ١٦٧ ، ٢٣٤ .

(٤) أى من مضارع ماكان على (فَعَلٌ) صحيحا غير مضعف ، حلقى العين

أو اللام .

(٥) (الكتاب) ١٠٢/٤ .

وقد عُزيت هذه اللهجة إلى (أهل الحجاز) (١) .

٢ - جَنَحٌ يَجْنَحُ وَيَجْنُحُ :

قال (سيويه) : « وقالوا : جَنَحٌ يَجْنَحُ ، كما قالوا : ضَمَرٌ يَضْمُرُ . » (٢)

وقد عُزيت لهجة ضم عين مضارع (جَنَحٌ) إلى (قيس) .
وعُزيت لهجة فتحه إلى (تميم) . (٣)

وأغلب الظن أن المقصود من (قيس) هنا جزؤها الحجازي . أما
الجزء النجدى فنحسب أنه تأثر بجيرانه من (تميم) ، كما هي عادته .

٣ - فَرَّغٌ يَفْرُغُ وَيَفْرُغُ :

قال (سيويه) : « وقالوا : فَرَّغٌ يَفْرُغُ . » (٤)

يقول المبرد : « (تميم) تقول : فَرَّغٌ يَفْرُغُ فَرَاغًا . و (أهل
العالية) ، وهم (قريش) ومن والاهما ، يقولون : فَرَّغٌ يَفْرُغُ
فُرُوغًا . » (٥)

-
- (١) انظر (ب ر أ) في (الجمهرة) ٢٧٧/٣ ، و (معجم مقاييس اللغة)
٢٣٦/١ ، و (اللسان) ٣١/١ .
(٢) (الكتاب) ١٠٢/٤ .
(٣) انظر (الأفعال) للسرقي : ٢٨٧/٢ ، و (تاج العروس) للزبيدي
(جنح) ١٣٣/٢ ، و (البحر المحيط) : ٥١٤/٤ .
(٤) (الكتاب) ١٠٢/٤ .
(٥) (الكامل) ١٦/١ .

(ب) فَعَلَ يَفْعَلُ وَيَفْعِلُ :

١ - شَحَجَ يَشْحَجُ وَيَشْحَجُ :

قال (سيويه) : « وقالوا شَحَجَ يَشْحَجُ . مثل ضَرَبَ يضرب » . (١)

وقد عُزِيَتْ لهجة كسر عين مضارع (شَحَجَ) إلى أعراب (قيس) . (٢) ونظن أنهم من (قيس الحجازية) . أما النجدية فقد تتأثر بجيرانها من (عُقِيل) ممن يؤثرون الفتح لوجود صوت الحلق .

تعقيب :

و (بعد) فلعلنا لحظنا أن ضَمَّ عين المضارع في الأفعال الأربعة السابقة قد عُزِيَ في ثلاثة منها إلى (أهل الحجاز) وأن فتح عينه قد عُزِيَ صراحة إلى (تميم) في اثنين منها . من هنا نستخلص مايلي :

١ - أن الفتح لأجل صوت الحلق ليس مقصورا على (عُقِيل) ، فقد ظهر عند (تميم) ، ونظنه كذلك عند سائر القبائل البدوية ؛ لأنه تحقيق للانسجام بين الصامت والصائت .

٢ - أن القبائل الحجازية المتأنية لا تأبه بصوت الحلق .

٣ - الحدُّ من إطلاق بعض المحدثين (٣) من ميل البدو إلى

(١) (الكتاب) ١٠٢/٤ .

(٢) انظر (الجمهرة) (ش ح ج) ٥٦/٢ .

(٣) انظر (في اللهجات العربية) (د . أنيس) (ص ٩١) ، و (اللهجات

العربية في التراث) (٢٥٢/١) ، و (اللهجات العربية في القراءات القرآنية) (د . عبده

الراجحي) (ص ١٢٥) .

صوت الضمة ، فالضم في مضارع هذه الأفعال قد عُزِيَ إلى (أهل الحجاز) ، كما رأينا من قبل ميلهم إلى صيغة (فَعَل) . كل هذا يحدُّ من إطلاق أولئك وبخاصة إذا كان الضم في وسط الكلمة ؛ لأنه ، والحال هذه ، أبعد ما يكون عن المستعجل ، وأقرب ما يكون إلى المتأني الذي لا يجد صعوبة في الانتقال من خفيف إلى ثقيل .

٤ - عَزُو ضم عين المضارع في تلك الأمثلة إلى (أهل الحجاز) يساعدنا على عَزُو ما كان كذلك من الأمثلة التي لم نقف على عزوها .
(ب) ماجاء في بعض اللهجات على (فَعَل يَفْعَل) مما لا يرى الصرفيون مجيئه عليه ^(١) :

١ - فَعَل يَفْعَل ويفْعَل :

قال (سيبويه) : « وقالوا : عَضَضْت تَعَضُّ ، فإنما يحتج بوعده ، يريدون (وَعَدْتُهُ) ، فأتبعوه الأول ، كقولهم (أَبِي) (يَاأَبِي) فتحوا ما بعد الهمزة للهمزة وهي ساكنة . » ^(٢)

قياس مضارع (عَضُّ) عند الصرفيين هو (يَفْعَل) ^(٣) ؛ لأنه مضعف متعَدٌّ . ولكنه ورد بفتح عينه في لهجة عُزِيَتْ إلى (تَمِيم) ^(٤) . ولعلهم ، كما ذهب (سيبويه) ، أرادوا إتباع اللاحق للسابق كما أتبعوا في (وَعَدُّهُ) التاء للدال .

(١) يرجع الصرفيون ذلك إلى أنه غير حلقى العين أو اللام ، أو إلى أنه مضعف أو

معتل .

(٢) (الكتاب) ١٠٦/٤ .

(٣) انظر (المتع) لابن عصفور : ١٧٤/١ - ١٧٥ .

(٤) انظر (عضض) في : (اللسان) ١٨٨/٧ ، و (تاج العروس) ٥٧/٥ .

٢ - فَعَلَ يَفْعَلُ وَيَفْعِلُ :

قال (سيبويه) : « وزعم (يونس) أنهم يقولون : كَعَّ يَكْعُ ؛ ويكْعُ أجود . لَمَّا كانت (١) قد تُحَرِّكُ في بعض المواضع (٢) ، جُعِلَتْ بمنزلة (يَدْعُ) (٣) ، ونحوها في هذه اللغة . » (٤)

فسيبويه - كما رأينا - أورد اللهجة التي تفتح عين مضارع (كَعَّ) ، وعلل لها . ولكنه لم يعزها . كذلك فعل غيره ممن رجعنا إليه (٥) . غير أننا نحسبها لعُقيل و (تميم) ومن نحا نحوهم في تحقيق الانسجام بين صوت الحلق وحركته أو حركة ما قبله . مما يُسهل أداء الكلمة .

٣ - فَعَلَ يَفْعَلُ وَيَفْعِلُ :

(أ) قال (سيبويه) : « وقالوا : جَبَى يَجْبَى ، وَقَلَى يَقَلَى . فشبها هذا بقرأ (٦) ونحوه : » (٧)

(١) أى عين المضعف .

(٢) كما في لهجة (أهل الحجاز) وهى فك إدغامه في نحو : (كَعَعْتُ) . وكما في لهجة العرب عامة ، سوى (بكر) بن (وائل) ، (كَعَعَنَ) .

(٣) أى مما عينه متحركة من حلقى اللام ، فيكون مضارعه على : (يفْعَلُ) .

(٤) (الكتاب) ١٠٧/٤ .

(٥) انظر على سبيل المثال :

(الجمهرة) (ع ك ك) ١١٣/١ ، و (كع) في (الصحاح) ١٢٧٧/٣ ،

و (الحكم) لابن سيدة : ٢٣/١ ، و (اللسان) ٣١٢/٨ ، و (تاج العروس) ٤٩٥/٥ .

(٦) أى مما هو حلقى اللام صحيح غير مضعف فيكون مضارعه على (يفْعَلُ) .

(٧) (الكتاب) ١٠٥/٤ .

(ب) وقال أيضا : « وأما جَبَى يَجْبَى ، وقلَى يقلَى ، فغير معروفين إلا من وجيه ضعيف . » (١)

(ج) وقال : « .. وقلاه يقلوه قَلُوا وقالوا : قليتة فأنا أقليه قِلَى . » (٢)

(جَبَى) و (قَلَى) قياس مضارعهما عند الصرفيين هو (يفعل) أو (يفعل) ؛ لأنهما ليسا حلقِيَّ العين أو اللام . لهذا عدَّ (سيويوه) اللهجة التي بنت مضارعهما على (يفعل) ضعيفة . ولا نرى داعيا لوصفها كذلك .

وقد عزا قوم هذه اللهجة إلى (بنى عامر) (٣) . وعزاها آخرون إلى (طيء) (٤) .

والذى نميل إليه أن هذه اللهجة طائية الأصل ، وأن (بنى عامر) قد تأثروا بها . يقوى هذا قول (الفارائى) : « فأما المفتوح العين فى الماضى والمستقبل فهو لايقوم إلا أن يكون فيه أحد حروف الحلق فى موضع العين أو اللام . إلا فى لغة (طيء) ، فإنهم يخالفون العرب فى هذا بإجازة ذلك فيما خلا من حروف الحلق . » (٥)

(١) المرجع السابق : ١٠٦/٤ .

(٢) المرجع السابق : ٤٦/٤ .

(٣) انظر (شرح الشافية) للرضى ١٢٥/١ ، و (الهمع) : للسيوطى ٣٣/٦ ، و (حاشية الرفاعى) على شرح (بحرق) على (لامية الأفعال لابن مالك) (ص ٢٠) .

(٤) انظر (قلى) فى : (الصحاح) ٤٦٧/٦ ، و (اللسان) : ١٩٨/١٥ ،

و (تاج العروس) ٣٠٢/١٠ . وانظر : (تفسير القرطبي) ٩٤/٢٠ ، و (التسهيل)

لابن مالك : (ص ١٩٧) ، و (البحر المحيط) لأبى حيان : ٤٨٥/٨ .

(٥) (ديوان الأدب) (باب فعل يفعل) ١٣٨/٢ .

أما يَقلُو (يَفْعُل) ويَقِلُّ (يَفْعَل) فقد عزا (السيوطي) (١)
الأولى إلى (أهل الحجاز) . والثانية إلى (تميم) . وترتب على هذا أن
حلَّت الياء محل الواو (لام الفعل) في لهجة (تميم) .

٤ - فَعَل يَفْعَل وَيَفْعُل :

يقول (سيويوه) : « قالوا : شَأى يشَأى .. وَمَحَا يَمْحَى ، وصَغَى
يَصَغَى ، وَنَحَا يَنْحَى . فعلوا به ما فعلوه بنظائره من غير المعتل (٢) ..

« وقد قالوا : يَمْحُو ، ويَصْغُو .. ، وينْحُو . » (٣)

(مَحَا) ، و (صغَا) ، و (نَحَا) . رغم أن عينها حلقيه ، فإن
مضارعها لا يميز الصرفيون فيه فتح العين ؛ لأنها معتلة اللام . (٤)

أما اللهجة التي تفتح عين هذه الأفعال فقد عُزيت إلى
(ربعة) (٥) و (طيء) (٦) . ورجح (د . أحمد علم الدين
الجندي) (٧) عزوها إلى (عُقَيْل) .

وجميعها من القبائل النجدية التي تحرص على مراعاة الانسجام
الأصواتي ، لتسهل عملية أدائها .

(١) انظر (المزهر) ٤٧٧/٢ .

(٢) أى جاءوا بمضارعه على (يَفْعَل) لكونه حلقي العين .

(٣) (الكتاب) ١٠٦/٤ - ١٠٧ .

(٤) انظر (الممتع) لابن عصفور : ١٧٤/١ .

(٥) انظر (تفسير الطبرى) ٤٩٢/١٦ .

(٦) انظر (محَا) فى : (اللسان) ٢٧١/١٥ ، و (تاج العروس) ٣٣٨/١٠ .

(٧) انظر (اللهجات العربية فى التراث) ٥٧٣/٢ .

أما ماذهب إليه (الطبرى) من عزو « يمْحُو » (١) إلى (مضر) فنظنه ليس على إطلاقه . فلو نسبته إلى قبائل من (مضر) لكان أكثر دقة . ذلك أن (مضرا) قبيلة كثيرة البطن والفروع منها الحجازى الحضرى والبدوى ، ومنها النجدى البدوى .

ثانيا - ماجاء على بابين ليس أحدهما (فَعَلْ يَفْعَلْ) :

(أ) (فِعْلٌ يَفْعَلُ وَيَفْعَلُ : (حَسِبَ يَحْسِبُ وَيَحْسَبُ) :

يقتضى قانون المغايرة (٢) أن يكون مضارع (فَعِلْ) هو (يَفْعَلْ) (٣) . غير أن هناك أفعالا وردت بكسر عين مضارع « فَعِلْ » كما وردت بفتحها . يقول (سيبويه) : « وقد بنوا (فَعِلْ) على (يَفْعَلْ) فى أحرف ، كما قالوا : (فَعُلْ) (يَفْعُلْ) . فلزموا الضمة . وكذلك فعلوا بالكسرة ، فشبّه به . وذلك : حَسِبَ يَحْسِبُ . وَيَسَّسَ يَسِّسُ ، وَيَسَّسَ يَسِّسُ ، وَنَعِمَ يَنْعِمُ ... »

« والفتح فى هذه الأفعال جيد ، وهو أقيس . » (٤).

نحن إذن أمام بناءين لمضارع (حَسِبَ) وأخواتها ، وهما : (يَفْعَلْ) و (يَفْعَلْ) .

(١) انظر (تفسير الطبرى) ٤٩٢/١٦ .

(٢) المغايرة : هى أن تخالف حركة عين الماضى حركة عين المضارع فتكون المخالفة فى اللفظ ، كما تكون فى الزمن والمعنى .

(٣) انظر (المقتضب) للمبرّد : ٧١/١ ، و (المتعم) ١٧٣/١ ، و (شرح

الشافىة) للرضى : ١٣٥/١ ، و (المزهرة) : للسبوتى : ٣٧/٢ .

(٤) (الكتاب) ٣٨/٤ - ٣٩ .

وقد عدَّ (سيبويه) (١) وكثيرون (٢) غيره (يفعل) شاذًا .
وقال بعضهم : « والكسر مع شذوذه أفصح » (٣) ؛ لأنها لغة (أهل
الحجاز) و (كِنَانَة) (٤) . ولا نعلم كيف يجمع الصرفيون بين
الشذوذ والفصاحة !؟ ..

أما (ابن مالك) فقد كان مصيبًا عندما أجاز الوجهين ، ولم
يرجح أحدهما على الآخر ، فقال :

« والضم من (فَعَل) الزمُّ في المضارع
وافتحَّ موضعَ الكسر في المبنى من فَعَلَا

وجهان فيه من « احسَب » مع « وَاغْرَثُ » وَاغْرَثُ
تُ « انعم » (بَيْسْتُ) (يَيْسْتُ) « أوله » « يَيْسُ » « وهلا » (٥)
وقد أورد كثير من المعجميين اللهجتين في مضارع (حَسِب)

(١) انظر المرجع السابق : ٤٠/٤ .

(٢) انظر (أدب الكاتب) لابن قتيبة (ص ٣٧٢) ، و (المخصص) :
١٢٦/١٤ ، و (أمالي ابن الشجري) ٣٧٩/١ ، و (شرح المفصل) لابن يعيش :
٦٥/١٠ ، و (المتع) : : ١٧٦/١ ، و (شرح الشافية) للرضي : ١٣٥/١ .

(٣) (شرح لامية الأفعال) ليحرق بهامش (حاشية الرفاعي عليها)
(ص ١٤) .

(٤) انظر مانقله (عبد الله الحسيني) في (النحو والصرف بين التميميين
والحجازيين) (ص ٢٧٨) عن (ابن حمدون) في حاشيته على شرح (بحرق) للامية
الأفعال .

(٥) (حاشية الرفاعي) (ص ١٣ - ١٤) .

وأخواتها دون عزو (١) . كذلك فعل بعض من يشتغل بالقراءات (٢) .
ولكن جماعة من اللغويين عزوهما إلى أصحابهما فعزا
(أبو زيد) (٣) و (ابن قتيبة) (٤) اللهجة التي تكسر عين المضارع
في تلك الأفعال إلى (عليا مضر) . وعزاها (أبو عبيد) (٥)
و (ابن حسنون) (٦) إلى (قريش) . وعزاها (مكى) (٧) و (ابن
الجوزى) (٨) و (أبو حيان) (٩) إلى (الحجاز) . أما
(الفيومي) (١٠) فعزاها إلى (بنى كنانة) .

-
- (١) انظر : (معجم مقاييس اللغة) : (يأس) ١٥٣/٦ .
(الصحاح) (حسب) ١١١/١ - ١١٢ ، و (ييس) ٩٩٣/٣ ،
و (نعم) ٢٠٤٢/٥ ، و (المحكم) (حسب) ١٥١/٣ ،
و (اللسان) (حسب) ٣١٥/١ ، و (ييس) ٢٦١/٦ ،
و (نعم) ٥٧٩/١٢ ، و (تاج العروس) (حسب) ٢١٣/١ ، و (ييس)
٣٧٧/٤ ، (نعم) ٧٧/٩ .
وفي مادة (ييس) نقل كل من (الجوهري) و (ابن منظور) و (الزبيدي) عزو
(أبى زيد) الآتى .
- (٢) انظر (الحجية فى القراءات السبع) لابن خالويه (ص ١٠٣) ،
(التبيان فى إعراب القرآن) للعكبرى : ٢٢٢/١ .
(٣) انظر (النوادر فى اللغة) (ص ٥٥٧) .
(٤) انظر (أدب الكاتب) (ص ٣٧٢) .
(٥) انظر (لغات القبائل الواردة فى القرآن) بهامش تفسير الجلالين : ١٤٨/١ .
(٦) انظر (كتاب اللغات فى القرآن) (ص ٢٧) .
(٧) انظر (الكشف) ٣١٨/١ .
(٨) انظر (زاد المسير فى علم التفسير) ٣٢٨/١ .
(٩) انظر (البحر المحيط) ٣٢٨/٢ ، و (النهر الماد) بهامش (البحر المحيط)
٣٢٨/٢ .
(١٠) انظر (المصباح المنير) (حسب) ١٣٤/١ .

وليس بين الآراء السابقة تضارب فجميعها قبائل حجازية . فعليا مضر تشمل (قريشا) و (قيسا) ^(١) . و (كنانة) بطون عدة منها (قريش) ^(٢) والحجاز إقليم جغرافي يضم تلك القبائل .
 أما اللهجة التي تفتح عين المضارع في تلك الأفعال ، فهي كما يقول (الفيومي) : « لغة جميع العرب إلا بنى كنانة » ^(٣) . أو هي لغة القبائل البدوية عموما . وإذا كان هناك من عزاها إلى (تميم) ^(٤) وحدها فهو في مقابل عزو الكسر إلى (قريش) . كذلك الحال عند من عزاها إلى (سفلى مضر) ^(٥) فهو في مقابل عزو الكسر إلى عليها .
 أما عزوها إلى (جُرهم) ^(٦) ففيه - كما يرى (د . برهام) - شك ؛ لأن الفترة بين تدوين اللغة وبين جرهم غاية في الطول ، فمن أين لنا العلم بلغة (جرهم) ؟

(١) انظر (علا) في : (اللسان) ٩٣/١٥ ، و (تاج العروس) ٢٥٠/١٠ -

(٢) استمع إلى قول الرسول - ﷺ - : « إن الله اصطفى (كنانة) من ولد (إسماعيل) ، واصطفى (قريشا) من (كنانة) واصطفى من (قريش) (بنى هاشم) واصطفاني من (بنى هاشم) .

(صحيح مسلم) . باب فضل نسب النبي - ﷺ - وتسليم الحجر عليه قبل النبوة : ١٧٨٢/٤ .

وانظر (معجم قبائل العرب) ٩٩٦/٣ (كنانة) .

(٣) (المصباح المنير) (حسب) ١٣٤/١ .

(٤) انظر (اللغات في القرآن) (ص ٢٧) ، و (البحر المحيط) ٣٢٨/٢ ،

و (النهر الماد) ٣٢٨/٢ .

(٥) انظر (النوادر في اللغة) . (ص ٥٥٧) ، و (أدب الكاتب)

(ص ٣٧٢) .

(٦) انظر (لغات القبائل الواردة في القرآن) ١٤٨/١ .

(ب) فَعَلَ يَفْعُلُ وَيَفْعُلُ : (وَجَدَ يَجِدُ وَيَجِدُ) :

يقول (سيبويه) : « تقول (وَعَدْتَهُ) فَأَنَا (أَعِدُهُ) وَعَدَا ،
و (وَزَنْتَهُ) فَأَنَا (أَزِنُهُ) وَزَنَا . كما قالوا : (كَسَرْتَهُ) فَأَنَا (أَكْسِرُهُ)
كسرا . ولا يجيئ في هذا الباب (يَفْعُلُ) .

« واعلم أن ذا أصله على (قَتَلَ يَقْتُلُ) و (ضَرَبَ يَضْرِبُ) فلما كان
من كلامهم استثقال الواو مع الياء حتى قالوا : (ياجل) و (ييجل) .
كانت الواو مع الضمة أثقل ، فصرفوا هذا الباب إلى (يَفْعُلُ) فلما صرفوه
إليه كرهوا الواو بين ياء وكسره (١) فهم كأنهم إنما يحذفونها من (يَفْعُلُ) ،
فعلى هذا بناء ما كان على (فَعَلَ) من هذا الباب .

« وقد قال ناس من العرب : (وَجَدَ) (يَجِدُ) . كأنهم حذفوها
من (يَوْجُدُ) . وهذا لا يكاد يوجد في الكلام . » (٢)

وهكذا وجدنا (سيبويه) يرى أن قياس مضارع (وَجَدَ) ونحوها
هو (يَفْعُلُ) . ولا يرى مجيئه على (يَفْعُلُ) معللا (٣) ذلك بثقل الواو
التي بعدها ضمة .

(١) ذهب الكوفيون إلى أن الواو تحذف للفرق بين اللازم والمتعدى لا - كما يرى
(سيبويه) والبصريون - لوقوعها بين ياء كسرة . ونميل إلى ما ذهب إليه البصريون لما فيه
من تحقيق للتجانس الأصواتي والعرب أصحاب حس لغوي .
انظر في ذلك الخلاف : (الإنصاف في مسائل الخلاف) لأبي البركات الأنباري
(مسألة ١١٢) ٤٥٨/٢ - ٤٦٢ .

(٢) (الكتاب) ٥٢/٤ - ٥٣ .

(٣) وإلى ذلك ذهب كل من (المبرّد) في (المقتضب) ٨٩/١ ، و (الكامل)
٥١/١ ، و (ابن جنى) في (المنصف) ١٨٤/١ ، و (ابن مالك) في (التسهيل)
(ص ١٩٧) ، و (الرضى) في (شرح الشافية) ١٢٩/١ ، و (زكريا الأنصارى) في
(مناهج الكافية في شرح الشافية) (ص ٣٥) ، و (الأشموني) في (شرح الألفية)
٢٤٠/٤ ، والشيخ (مجرق) في (شرح لامية الأفعال) (ص ١٦) .

لهذا عدَّ بعض العلماء هذه اللهجة ، التي تقول في مضارع (وَجَدَ يُجَدُّ) ، شاذة (١) . وخصها أكثرهم بهذا الفعل وحده (٢) .

ولكننا لانرى داعيا لوسمها بالشذوذ ، مهما كان تقسيمهم للشاذ (٣) . فهى لهجة لقبيل من العرب أرادوا الخروج من ضم إلى ضم . وهو أسهل عليهم من الخروج من كسر إلى ضم . والإيتباع - كما رأينا - من سنن العرب وبخاصة القبائل البدوية .

(١) انظر (أدب الكاتب) : (ص ٣٦٩) ، و (المنصف) : ١٨٧/١ ، و (الممتع) : ١٧٧/١ ، ٤٢٨/٣ ، و (المصباح المنير) (وجد) ٦٤٨/٢ و (التصريح) لخالد الأزهرى : ٣٩٦/٢ ، و (المزهرة) للسيوطى ٣٩/٢ ، و (شرح الأشمونى) ٣٤١/٤ .

(٢) انظر (أدب الكاتب) (٢٦٩) ، و (ديوان الأدب) للفارابى ٢٤٨/٣ ، و (ليس فى كلام العرب) لابن خالويه (ص ٣٩) و (الممتع) ١٧٧/١ ، و (حاشية ابن جماعة) (ص ٥٥) ، و (المزهرة) ٣٩/٢ ، و (حاشية الرفاعى) (ص ١٦) ، و (شرح شواهد الشافية) للبيدغادى (ص ٥٤) . و (وجد) فى (الصحاح) ٥٤٧/٢ ، و (اللسان) ٤٤٥/٣ ، و (المصباح المنير) ٦٤٨/٢ .

(٣) يقسمون الشاذ إلى ثلاثة أقسام :

- ١ - قسم مخالف للقياس دون الاستعمال
- ٢ - قسم مخالف للاستعمال دون القياس .
وهما مقبولان فى نظرهم ولا يخلان بالفصاحة .
- ٣ - قسم مخالف للقياس والاستعمال ، وهو مردود فى نظرهم ومخالف بالفصاحة .

انظر : (حاشية الرفاعى) (ص ١٤) .

أما أصحاب هذه اللهجة فذهب الكثيرون إلى أنهم (بنو عامر) (١).
 واستشهد بعضهم بقول الشاعر (٢):
 لَوْ شِئْتِ قَدْ نَقَعَ الْفُؤَادُ بِشْرِيَّةِ
 تَدْعُ الصَّوَادِيَّ لَا يَجِدَنَّ غَلِيلاً

(١) انظر: (وجد) في (الصحاح) ٥٤٧/٢ ، و (اللسان) ٤٤٥/٣ ،
 و (المصباح المنير) ٦٤٨/٢ . وانظر (ديوان الأدب) للفارابي ٢٤٨/٣ ،
 و (التسهيل) (ص ١٩٧) ، و (شرح الشافية) للرضي : ١٣٢/١ ، و (شرح
 الشافية) للجاربردي (ص ٥٤) و (شرح الشافية) (لنقرة كار) (ص ٣٥) و
 (شرح شواهد المغنى) للسيوطي : ٦٦٧/٢ ، و (مناهج الكافية في شرح الشافية)
 (ص ٣٥) ، و (شرح الأشموني) ٣٤١/٤ ، و (شرح الشواهد الكبرى) ٥٩٢/٤ ،
 و (حاشية الرفاعي) (ص ١٦) ، و (تدرج الأداني) (ص ١٣٥) .
 (٢) البيت من « الكامل » . وقد عُزِيَ إلى (لبيد) بن (ربيعة) شاعر (بني
 عامر) في (الصحاح) (وجد) ٥٤٧/٢ ، و (ديوان الأدب) ٢٤٨/٣ ، و (شرح
 الشافية) للرضي : ١٣٢/١ ، و (مناهج الكافية) (ص ٣٥) .
 وعزى إلى (جرير) التميمي في (ليس في كلام العرب) لابن خالويه (ص
 ٣٩) ، و (معنى اللبيب) لابن هشام : ٢٧٢/٢ ، و (شرح شواهد المغنى)
 للسيوطي : ٦٦٦/٢ ، و (شرح الشواهد الكبرى) ٥٩١/٤ ، و (شرح شواهد
 الشافية) (ص ٥٥) .
 وأغلب الظن أن البيت لجرير ؛ لأنه في ديوانه (ص ٣٦٤) في قصيدة
 يهجو فيها الفرزدق .

ولم نعث على ديوان (لبيد) . لكن: (د . أحمد علم الدين الجندي) ذكر في
 (اللهجات العربية في التراث) ٥٧٩/٢ أنه لم يعثر على البيت في ديوان (لبيد) .
 نفع الفؤاد : روى . الصوادى : جمع صادية من الصدى ، وهو العطش .
 الغليل : حرارة العطش .

شربة : يريد ماء ريقها .

والشاهد في قوله : (يَجِدَنَّ) إذ بني مضارع (وَجَدَ) على (يَجِدُ) .

أما (د . أحمد علم الدين الجندى) (١) فقد أنكر كون هذه اللهجة لبنى عامر . محتجا بأن الشاهد عليها من قول (جرير) ، وهو تميمي . ويرى أن الذى جر اللغويين إلى الوهم فى عزو هذه الظاهرة لبنى عامر هو أن (ابن عامر) قرأ بها فى قوله تعالى : ﴿ .. وَلَا يَجِدْ لَهُ مِنْ دُونِ اللَّهِ وَلِيًّا ... ﴾ (٢) فظنوا أنه من (بنى عامر) . والواقع أنه يحصى يبنى .

وأما نحن فلا نستطيع أن ننكر ماقال به معظم اللغويين . لا لشيء إلا لأن البيت فى ديوان (جرير) ورواية الديوان « يجِدُ » بكسر الجيم ولا نظن أن اللغويين خلطوا بين (ابن عامر) و (بنى عامر) ، فابن عامر من القراء السبعة المشهورين . والعلاقة كانت وثيقة بين اللغويين والقراء ولا نظن أنهم يغفلون عن نسب (ابن عامر) . ولاسيما والاهتمام بالأنساب كان على أشده .

والذى يمكن قوله أن هذه اللهجة عامرية الأصل . وربما تكون قد شاعت بين القبائل البدوية المجاورة (لبنى عامر) .
(جـ) **فِعْلٌ يَفْعَلُ وَيَفْعَلُ** : (وَرِعَ يَرِيعُ وَيُورِعُ) :

يقول (سيبويه) : « وقالوا : (وَرِمَ) (يَرِمُ) و (وَرِعَ) (يَرِيعُ) ورعا وورما . و (يورِعُ) لغة . و (وَغَرَّ) صدره (يَغِرُّ) ، و (وَجَرَ) (يَجِرُّ) وَحَرًا وَوَعَرًا ... و (يوغرُّ) و (يوحرُّ) أكثر وأجود أصل

(١) انظر (اللهجات العربية فى التراث) ٥٧٩/٢ .

(٢) النساء : ١٢٣/٤ . وانظر فى قراءة (ابن عامر) (البحر المحيط) :

هذا (يفعل) . فلما كانت الواو في (يفعل) لازمة وتستثقل صرفوه من باب (فعل يفعل) إلى باب يلزمه الحذف . فشركت هذه الحروف (وَعَدَ) (١) كما شركت (حسب يحسب) وأخواتها (ضرب يضرب) و (جلس يجلس) . فلما كان هذا في غير المعتل كان [في] المعتل أقوى . « (٢)

إذن نحن أمام بناءين لمضارع كل من (ورع) ، و (وغير) ، و (وحر) أحدهما على : (يفعل) وهو الأجود والأكثر عند (سيبويه) والآخر على (يفعل) . وعده (ابن عصفور) شاذاً (٣) وليس الأمر كذلك - (كما سبق تكريره) - .

وقد ذكر بعض العلماء هاتين اللهجتين في مضارع هذه الأفعال دون عزو (٤) . وأغلب الظن أن (يورع) ك (يوجل) . كما أن

(١) أى في بناء مضارعها على (يفعل) .

(٢) (الكتاب) ٥٤/٤ .

(٣) انظر (المتع) ١٧٦/١ .

(٤) انظر على سبيل المثال :

(المتع) ١٧٦/١ ، و (حاشية الرفاعي) (ص ١٤ - ١٥) .
و (الجمهرة) (رغ و) ٣٩٧/٢ ، و (حرو) ١٤٧/٢ ، ٤٧٢/٣ (باب من اللغات عن أبي زيد) و (الصحاح) (وغير) ٨٤٦/٢ ، و (ورع) ١٢٩٦/٣ . و (المحكم) :
(وغير) ٣٦/٦ ، و (وحر) ٣٨٩/٣ . و (أساس البلاغة) للزمخشري (ورع) ٥٠١/٢ ، و (اللسان) (وغير) ٢٨٦/٥ ، و (وحر) ٢٨١/٥ ، و (ورع) ٣٨٨/٨ . و (المصباح المنير) (وغير) ٦٦٦/٢ ، و (ورع) ٦٥٥/٢ . و (تاج العروس) (وغير) ٦٠٤/٣ ، و (ورع) ٥٣٨/٥ .

(وَرِع) يشبهه (١) (وَجِل) . وقد عُزِي (يوجِل) إلى (أهل الحجاز) (٢) . فلعل (يورِع) كذلك . لاسيما وأن (يرِع) أسهل في الأداء من (يورِع) ، التي تتوالى فيها ياء وواو . لهذا نظنه للقبائل البدوية التي فرت من (يوجِل) إلى (ييجِل) (٣) .

وما قيل في (يورِع) و (يرِع) يقال في (يوغر) و (يغر) و (يوحر) و (يجر) .

(١) قلنا يشبهه ولم نقل مثل ؛ لأن (وَرِع) حلقى اللام . وليس كذلك (وَجِل) .

(٢) انظر (الكتاب) ١١١/٤ ، و (الجيم) للشيباني : ٣٠٥/٣ ، و (المخصص) : ٢١٧/١٤ ، و (خزانة الأدب) للبيدادي : ٢٣٥/١ .

(٣) انظر (ص ٢٢٥) .

جدول يمثل أبواب الثلاثي في لهجات « الكتاب »

اللهجة	القبيلة	ملحوظات
فَضِيل يَفْضُلُ	أهل الحجاز	لم يعزها (سيبويه) .
مِتَّ تَمُوتُ	أهل الحجاز	
كِدْتُ أَكَادُ	—	لم يعزها (سيبويه)
بَرَأَ يَبْرُؤُ	أهل الحجاز	» » »
جَنَحَ يَجْنَحُ	تميم	» » »
جَنَحَ يَجْنَحُ	قيس .	» » »
فَرَّغَ يَفْرُغُ	تميم	» » »
فَرَّغَ يَفْرُغُ	أهل العالية (الحضرين)	» » »
شَحَجَ يَشْحَجُ	—	» » » ولاغيره
شَحَجَ يَشْحَجُ	قيس .	» » »
عَضَّ يَعْضُ	تميم .	» » »
كَعَّ يَكُّعُ		» » » ولاغيره
جَبَى يَجْبَى	بنو عامر وطيبء	» » »
مَحَا يَمْحَى	ربيعة وطيبء	» » »
حَسِبَ يَحْسِبُ	أهل الحجاز عموما	» » »
حَسِبَ يَحْسِبُ	تميم ، وسفلى مضر ، وجرهم والقبائل البدوية عموما .	» » »
وَجَدَ يَجْدُ	بنو عامر .	» » »
وَرَع - يورَع	—	» » » ولا غيره
وَرَع - يرَع	—	» » »

خلاصة هذا البحث :

- ١ - (فَعَلَ يَفْعُلُ) باب من أبواب الثلاثي في اللهجة الحجازية أغفله الصرفيون لقلة ماورد فيه .
- ٢ - (فَعُلَ يَفْعَلُ) باب من أبواب الثلاثي في لهجة (طيء) أغفله الصرفيون .
- ٣ - ميل الحجازيين إلى ضم عين المضارع .
- ٤ - فتح صوت الحلق ظاهرة شائعة بين القبائل البدوية ؛ لأنها ضرب من الانسجام الأصواتي الذي يحرصون عليه ؛ ليسهل أدائهم .
- ٥ - ماجاء مضارعه على بايين أحدهما (يَفْعَلُ) فغالبا ما يكون لقبائل بدوية .
- ٦ - من النتيجتين الرابعة والخامسة نحس ميل البدو إلى صوت الفتحة لخفته .

الفصل الثاني

أبنية الأسماء

ويشمل أربعة مباحث

المبحث الأول : أبنية المصادر

المبحث الثاني : صيغ المشتقات

المبحث الثالث : صيغ جموع التكسير

المبحث الرابع : النسب والتصغير

المبحث الأول أبنية المصادر

المطلب الأول :

من الثلاثي المجرد

١ - ذهب (سيبويه) إلى أن قياس مصدر (فَعَلَ) و (فَعِلَ) المتعديين هو (فَعَلَ) ، فقال (١) : « فالأفعال تكون من هذا على ثلاثة أبنية :

على (فَعَلَ يَفْعُلُ) ، و (فَعَلَ يَفْعِلُ) ، و (فَعَلَ يَفْعَلُ) .
ويكون المصدر (فَعَلًا) والاسم (فاعلا) .

« فأما (فَعَلَ يَفْعُلُ) ومصدره فَعَمَلٌ يَقْتُلُ قَتْلًا ...

« وأما (فَعَلَ يَفْعِلُ) فنحو : ضَرَبَ يَضْرِبُ ضَرْبًا ..

« وأما (فَعَلَ يَفْعَلُ) ومصدره والاسم فنحو : لَحَسَ يَلْحَسُ لَحْسًا وهو لَحِيسٌ » . (٢)

٢ - كما ذهب إلى أن قياس مصدرهما اللازم هو (فُعُول) (٣) ،

(١) تحت عنوان : « هذا بناء الأفعال التي هي أعمال تعدُّك إلى غيرك وتوقعها به ، ومصادرهما . »

(الكتاب) ٥/٤ .

(٢) المرجع السابق ، والصفحة نفسها .

(٣) هذا هو الظاهر من نص (سيبويه) . لكن من جاء بعده فرق بين ما يطرد في كلٍّ من (فَعَلَ) و (فَعِلَ) اللازمين . يقول (ابن الحاجب) : « ... الغالب في (فَعَلَ) اللازم نحو (رَكَعَ) على (رُكُوعٌ » ويقول : « و (فَعِلَ) اللازم نحو (فَرِحَ) على =

فقال : « وأما كل عمل لم يتعد إلى منصوب فإنه يكون فعله على ما ذكرنا ^(١) في الذى يتعدى ، ويكون الاسم (فاعلا) ، والمصدر يكون (فُعُولًا) . وذلك نحو قَعَدَ يَقْعُدُ (قُعُودًا) وهو قاعد .

« وقالوا : (رَكِنَ) يَرْكُنُ (رُكُونًا) وهو راكن . » ^(٢)

٣ - وذهب إلى أن قياس مصدر (فَعَّلَ) هو (فَعَّالٌ) أو (فَعَّالَةٌ) أو (فُعَّلَ) ^(٣) ، فقال : « أما ما كان حسنا أو قبحا فإنه [مما] يبنى فعله على (فَعَّلَ يَفْعُلُ) ويكون المصدر (فَعَّالًا) و (فَعَّالَةٌ) و (فُعَّلًا) . وذلك قولك : قَبَّحَ يَقْبُحُ قَبَاحَةً ... ومثل ذلك : جَمَّلَ جَمَالًا ...

وأما الفُعْلُ من هذه المصادر فنحو : الحُسْنُ والقُبْحُ . و (الفَعَّالَةُ) أكثر . » ^(٤)

= (فَرَحَ) . انظر (شرح الشافية) للرضي : ١٥١/١ ، ١٦٠ ، ويقول (ابن مالك) :

« وَفَعِلَ اللّازِمُ بِابِهِ فَعَّلَ كَفَرَحَ ، وَجَوَى ، وَكَشْتَلَّلَ وَفَعَّلَ اللّازِمُ مِثْلَ (فَعَّدَا) لَهُ فُعُولٌ بِاطْرَادٍ ، كَعَدَا »

انظر (شرح ابن عقيل) ١٢٣/٣ ، و (شرح الأشموني) ٣٠٥/٢ .

(١) يقصد الأبواب التي ذكرها في النص السابق .

(٢) (الكتاب) ٩/٤ .

(٣) يقول (ابن الحاجب) فيما يطرد من مصادر لِفَعَّلَ : « و (فَعَّلَ) نحو

(كَرَّمَ) غالبا على (كَرَامَةٌ) . وَعِظِيمٌ وَكَرِيمٌ كَثِيرًا » .

(شرح الشافية) للرضي : ١٦٠/١ ، ويقول (ابن مالك) فيهما أيضا :

« فُعُولَةٌ فَعَّالَةٌ لِفَعَّلَا كَسَهَّلَ الأَمْرَ ، وَزَيْدٌ جَزُلًا

وَمَا أَتَى مَخَالَفًا لِمَا مَضَى فَبَابِهِ النِّقْلُ ، كَسَخَّطَ وَرَضَى »

(شرح ابن عقيل) ١٢٥/٣ - ١٢٦ .

(٤) (الكتاب) ٢٨/٤ .

ولكننا نصادف في « الكتاب » وغيره (١) مصادر كثيرة متعددة الصيغ تخرج عن هذه المقاييس ، مما يدل على أن مردّها هو اللهجات كما قال ابن مالك : « فبأبه النقل .. » . ولكنّ أحدا لم يحاول عزوها إلا في القليل النادر .

وسنحاول - فيما يلي - حصر ما ذكره (سيويه) من مصادر متعددة الصيغ وعزوها ، ما أمكن ، إلى أهلها متعتمدين في ذلك على الأسس الآتية :

أولا - متأثر عن (الفراء) من قوله : « ماورد عليك من باب (فَعَلْ يَفْعُلْ) ، و (فَعَلْ يَفْعِلْ) ولم تسمع له بمصدر فاجعل مصدره على الفَعْل أو على الفُعُول ، الفَعْل لأهل الحجاز ، والفُعُول لأهل نجد . » (٢)

وينقل (ابن الحاجب) (٣) عنه مثل هذا القول . غير أنه لم يحدد مضارع (فَعَلْ) .

وهذا يساعدنا على نسبة ما جاء من مصادر لَفَعْل على (فَعْل) أو (فُعُول) .

ثانيا (٤) - كثرة استعمال الصيغة عند قبيلة ما تساعدنا على عزو ما جاء عليها إلى تلك القبيلة .

(١) انظر على سبيل المثال : (المقتضب) للمبرّد : ١٢٤/٢ - ١٢٦ (شرح الشافية) للرضي ١٥١/١ - ١٦٣ ، و (شرح عمدة الحفاظ وعدة اللافت) لابن مالك (ص ٧١٣ - ٧٢١) ، و (التصريح) ٧٤/٢ ، و (شرح الأشموني) ٣٠٤/٢ - ٣٠٦ .

(٢) نقلا عن (ديوان الأدب) للفارابي (باب فَعْل يَفْعُلْ من السالم) ١٣٩/٢ .

(٣) انظر (شرح الشافية) للرضي : ١٥١/١ - ١٥٢ .

(٤) هذا الأساس سنعتمد عليه أيضا في مبحثي (صيغ المشتقات) و (صيغ

جموع التكسير) .

قد يقول قائل : إن اللهجات لاتعرف الاطراد فكيف يحكم على نسبة صيغة ما إلى قبيلة ما لمجرد وجود هذه الصيغة عندها في عدد قليل من الألفاظ ؟

نقول : إن القول بأن اللهجات لاتعرف الاطراد يعنى أنها عرضة للتأثر والتأثير ، ولكنه لايعنى انتفاء الصفة أو الصيغة عنها لمجرد وجود مايعارضها في لفظة ما ، فإذا قلنا إن (أهل نجد) يميلون إلى الهمز فوجود مثل « نَبِيٌّ » في لهجتهم لايعنى انتفاء تلك الصفة عنهم . هذا من ناحية .

ومن ناحية أخرى فأمر اللهجات مع الصيغ يختلف عنه مع غيرها ، فإذا تعود اللسان صيغة لزمها وحافظ عليها (وسنرى ذلك في مواضعه (إن شاء الله) .

ثالثا (١) - أسلوب التنظير الذى استعمله (سيبويه) يقوى في كثير من الأحيان ماذهبنا إليه في الأساس الثانى . وذلك كقوله : « وقالوا : (الْفُقْر) ، كما قالوا : الضُّعْف .. وقالوا : الْفُقْر ، كما قالوا : الضُّعْف . » (٢) وقوله : « وقالوا : بَخِلْ يَبْخُلُ بَخْلًا ... وبعضهم يقول : الْبَخِلُ كَالْفُقْرِ ... وَالْبَخِلُ كَالْفُقْرِ . » .

فإذا عرفنا مَنْ يقول (الضُّعْف) عرفنا مَنْ يقول (الْفُقْر) وَمِنْ ثَمَّ مَنْ يقول : (الْبَخِلُ) .

وبهذا تمكنا من عزو بعض المصادر التى وردت في « الكتاب » على أكثر من صيغة ، وذلك على النحو الآتى :

(١) هذا الأساس سنعتمد عليه أيضا في مبحثى (صيغ المشتقات) و (صيغ جموع التكسير) .

(٢) (الكتاب) ٣٣/٤ .

أولاً - ماجاء من مصادر (فَعَلَ) على أكثر من صيغة :
(أ) الصحيح :

١ - ماجاء على فَعَلَ وفُعُول : (سَكَتَ وَسُكُوت) :

اعتمادا على رأى (الفراء) السابق فما جاء في « الكتاب » من مصادر لَفَعَلَ على (فَعَلَ) أو (فُعُول) ، ففَعَلَ لأهل الحجاز ، و (فُعُول) لأهل نجد . وذلك نحو قول (سيبويه) :
« وَسَكَتَ (سُكُوتًا) وهو ساكت ...

« وقد قالوا في بعض مصادر هذا فجاءوا به على (فَعَلَ) ..
وذلك قولك : سَكَتَ يسُكُتُ (سَكْنَا) ، وهَدَأَ الليل يهْدَأُ
(هَدَأًا) . » (١)

وقوله : « وقالوا : وَثَبَ (وَثَبًا) و (وَثُبًا) ، كما قالوا : هَدَأَ
(هَدَأًا) و (هُدُوعًا) . » (٢)

فَسَكْنَا و (وَثَبًا) و (هَدَأًا) إذن لأهل الحجاز . و (سُكُوتًا)
و (هُدُوعًا) و (وَثُبًا) إذن لأهل نجد .

٢ - ماجاء على فَعَلَ وِفْعَال : (كَتَبَ وَكِتَاب) :

يقول (سيبويه) : « وقد جاء بعض مصادر ما ذكرنا على
(فِعَال) ... وذلك نحو : كَذَبْتَهُ (كِذَابًا) ، وَكَتَبْتَهُ (كِتَابًا) .. وبعض
العرب يقول : (كَتَبَا) على القياس . » (٣)

(١) المرجع السابق : ٩/٤ .

(٢) (الكتاب) ١٥/٤ .

(٣) المرجع السابق : ٧/٤ .

ففى مصدر (كَتَبَ) بناءان : أحدهما على (فَعَلَ) (كَتَبَ) ،
والآخر على فِعَالٍ (كِتَابَ) .

أما (كَتَبَ) فلأهل الحجاز - كما يرى (الفراء) - . وأما
(كِتَابَ) فقد وجدنا نظيرا له وهو (كِذَابَ) يُعزى إلى (أهل
اليمن) (١) . فلعل فى هذا مايساعد على عزوه إليهم . (والله أعلم) .

٣ - ماجاء على (فَعَلَ) و (فِعِلَ) : (سَرَقَ وَسَرِقَ) :

يقول (سيبويه) : « وقد جاء مصدر (فَعَلَ يَفْعُلُ) و (فَعِلَ
يَفْعِلُ) على (فَعَلَ) . وذلك : حَلَبَهَا يَحْلُبُهَا (حَلَبًا) .. وَسَرَقَ يَسْرِقُ
(سَرَقًا) .. »

« وقد جاء المصدر أيضا على (فَعِلَ) . وذلك : خنقه يَخْنُقُه
(خَنْقًا) .. وَسَرَقَه يَسْرِقُه (سَرِقًا) . » (٢)

نحن إذن أمام بناءين لمصدر (سَرَقَ) : أحدهما على (فَعَلَ)
(سَرَقَ) ، والآخر على (فِعِلَ) (سَرِقَ) .

أما (سَرَقَ) فأغلب الظن أنها لأهل نجد ؛ لأننا سنرى (٣) نظائر
لها مما ماضيه على (فَعِلَ) تعزى إليهم . والعربى إذا تعود صيغة حرص
عليها بصرف النظر عما تصاغ له أو منه . وإنما قسمنا أبنية المصادر وفق
أفعالها تمشيا مع رأى (الفراء) السابق . (والله أعلم) .

(١) انظر (البحر المحيط) لأبى حيان : ٤١٤/٨ .

(٢) (الكتاب) ٦/٤ .

(٣) انظر (ص ٣٥٥) .

وأما (سَرِق) (١) فلم نقف على عزوها لأحد . وكذلك نظائرها مما سيأتي ، ويبدو أنها لقبائل متأنية لما فيه من فتح يتلوه كسر .

٤ - ماجاء على (فَعِل) و (فِعَال) : (كَذَبَ وَكِذَاب) :

يقول (سيويه) : « وقد جاء المصدر أيضا على (فَعِل) . وذلك : خنقه يخنقه (حَنَقًا) ، وكَذَبَ يَكِذِبُ (كَذَبًا) . وقالوا : (كِذَابًا) ، جاءوا به على (فِعَال) . » (٢)

جاء مصدر (كَذَبَ) على بناءين أحدهما على (فَعِل) (كَذَبَ) ، والآخر على فِعَال (كِذَابَ) .

ولم نقف على مَنْ يعزو (كِذَابًا) (٣) . غير أن الانتقال من فتح إلى كسر أشبه مايكون بالقبائل المتأنية .

أما (كِذَابَ) فقد عُزِيَ إلى (أهل اليمن) (٤) . وبه قرأ (الكسائي) (٥) قوله تعالى : ﴿ لَا يَسْمَعُونَ فِيهَا لَغْوًا وَلَا كِذَابًا ﴾ (٦)

(١) انظر على سبيل المثال :

(سرق) في (اللسان) ١٥٥/١٠ ، و (المصباح المنير) : ٢٧٤/١ ، و (تاج العروس) : ٣٧٩/٦ .

(٢) (الكتاب) ٦/٤ .

(٣) انظر (الجمهرة) (باب من النوادر) ٤٧٨/٣ ، و (كذب) في (المحكم) ٤٩١/٦ . و (اللسان) ٧٠٤/١ ، و (المصباح المنير) ٥٢٨/٢ ، و (تاج العروس) ٤٤٧/١ .

(٤) انظر (البحر المحيط) لأبي حيان : ٤١٤/٨ .

(٥) انظر (السبعة في القراءات) لابن مجاهد (ص ٦٦٩) .

(٦) النبأ : ٣٥/٧٨ .

٥ - ماجاء على (فَعِل) و (فِعْلَان) : (حَرِمَ وَحَرِمَان) :

يقول (سيبويه) : « وقد جاء المصدر أيضا على (فَعِل) وذلك :
حَنَقَهُ يَحْنُقُهُ (حَنَقًا) .. ومثله حَرَمَهُ يَحْرِمُهُ حَرِمًا .. » (١)

ويقول : « وقد جاء بعض مصادر ما ذكرنا على (فِعْلَان) . وذلك
نحو : حَرَمَهُ يَحْرِمُهُ (حَرِمَانًا) . » (٢)

وقد ذكر كثير من المعجميين المصدرين دون عزو (٣) . غير أننا
نحسب أن (حَرِمَانًا) كَرِضُونٍ مصدر (رَضِيَ) الذى عُزِيَ إلى (أهل
الحجاز) فى مقابل (رُضُونٍ) لأهل نجد (٤) .

أما (حَرِمَ) فنظنه ككذب أشبه مايكون بالقبائل المتأنية ؛ لأن
القبائل البدوية - كما مر بنا (٥) - تميل إلى إسكان عين (فَعِل) تسهيلا
للأداء . (والله أعلم) .

(١) (الكتاب) ٦/٤ .

(٢) المرجع السابق : ٨/٤ .

(٣) انظر على سبيل المثال : (ح ر م) فى :

(الجمهرة) لابن دريد : ١٤٣/٢ ، و (معجم مقاييس اللغة) : ٤٥/٢ - ٤٦ ،
و (الصحاح) ١٨٩٧/٥ ، و (المحكم) : ٢٤٧/٣ ، و : (مختار الصحاح)
(ص ١٣٢) ، و (اللسان) ١٢٥/١٢ ، و (المصباح المنير) ١٣٣/١ ، و (تاج
العروس) ٢٤٠/٨ .

(٤) انظر (زاد المسير فى علم التفسير) لابن الجوزى ١/٣٦٠ ، و (البحر
الحيط) : ٣٩٨/٢ ، و (المصباح المنير) (رضى) ١/٢٢٩ ، و (المزهر) للسيوطى :
٢٧٦/٢ .

(٥) انظر (ص ١٠١ وما بعدها) .

٦ - ماجاء على (فَعَلَ) و (فِعْلٌ) : (ذُكِرَ وَذِكْرٌ) :

(أ) يقول (سيبويه) : « وقالوا : ذَكَرْتَهُ ذِكْرًا كَحَفِظْتَهُ حِفْظًا .
وقالوا : ذُكِرَا ، كما قالوا : شُرِبَا . » (١)

(ب) ويقول : « وقالوا : حَجَّ حِجًّا ، كما قالوا : ذَكَرَ
ذِكْرًا . » (٢)

وقد عُزِيَ (ذُكِرَا) (٣) إلى (قريش) . أما (ذِكْرًا) (٤) فلم
نقف على عزوها صراحة . ولكننا نظنها كحجِّ لبنى تميم . (٥)

٧ - ماجاء على فُعُولٌ وفَعَالٌ : (ذَهَبٌ وَذَهَابٌ) :

يقول (سيبويه) : « .. وَثَبَّتْ (ثُبُوتًا) وهو ثابت ، وَذَهَبَ
(ذُهُوبًا) وهو (ذَاهِبٌ) . وقالوا : (الذَّهَابُ) و (الثَّبَاتُ) . » (٦)

أمامنا إذن بناءان لمصدر كلٍّ من (ثبت) و (ذهب) : أحدهما
على (فُعُولٌ) ، والآخر على (فَعَالٌ) . فما كان على (فُعُولٌ) فلاهمل
نجد - بناء على رأى (الفراء) السابق - أما (الذَّهَابُ) و (الثَّبَاتُ)

(١) (الكتاب) ٧/٤ .

(٢) المرجع السابق : ١٠/٤ .

(٣) انظر (تاج العروس) (ذكر) ٢٢٧/٣ .

(٤) انظر على سبيل المثال :

(ذكر) فى : (اللسان) ٣٠٨/٤ ، و (المصباح المنير) ٢٠٨/١ ، و (تاج

العروس) ٢٢٧/٣ .

(٥) انظر (البحر المحيط) ١٠/٣ ، و (المزهر) ٢٧٧/٢ .

(٦) (الكتاب) ٩/٤ .

فلم نقف على عزوهما (١) . غير أنهما في أغلب الظن لمن عدا (أهل نجد) من القبائل العربية .

٨ - ماجاء على فُعُول وفعال : (نُفُور وِنْفَار) :

يقول (سيويه) : « آبت الشمس (إيابا) . وقال بعضهم : (أُؤوبَا) ، كما قالوا : (العُؤُور) و (السُّؤُور) . ونظيرها من غير المعتل : الرجوع .

« ومع هذا أنهم أدخلوا الفِعال ، كما قالوا : (النَّفَار) و (النَّفُور) وشبَّ (شِبَابَا) و (شَبُوبَا) . فهذا نظيره من العلة . » (٢)

ففى مصدر كل من (نَفَّر) و (شَبَّ) بناءان : أحدهما على (فُعُول) والآخر على (فِعال) .

فما كان على (فُعُول) فهو لأهل نجد . أما ماكان على (فِعال) فلم نقف على عزوه (٣) . غير أنه مرَّ بنا نظير له يُعزى إلى (أهل اليمن) وهو (كِذَاب) . فلعله كذلك . (والله أعلم) .

(١) انظر على سبيل المثال :

(معاني القرآن) للقرآن : ١٢٤/١ ، و (أدب الكاتب) لابن قتيبة (ص ٤٤١ - ٤٤٢) ، و (تفسير القرطبي) ٢٤٤/٤ .

و (مختار الصحاح) (ثبت ص ٨١) ، و (ذهب) (ص ٢٢٤) ، و (اللسان) (ذهب) ٣٩٣/١ ، و (ثبت) ١٩/٢ ، و (تاج العروس) (ذهب) ٢٥٧/١ ، و (ثبت) ٥٣٣/١ .

(٢) (الكتاب) ٥١/٤ .

(٣) انظر على سبيل المثال : (مختار الصحاح) (ش ب ب) (ص ٣٢٧) ، و (ن ف ر) (ص ٦٧٢) ، و (اللسان) (شبَّ) ٤٨٠/١ ، و (نفر) ٢٢٤/٥ ، و (المصباح المنير) (شبَّ) ٣٠٢/١ ، و (نفر) ٦١٧/٢ ، و (تاج العروس) (شبَّ) ٣٠٧/١ ، و (نفر) ٥٧٨/٣ .

(ب) المعتل :

١ - ماجاء على فَعَلَ وَفَعَلَ : (قَلَوْ وَقَلَى) :

يقول (سيبويه) : « .. وقلاه يقلوه (قَلَوْ) ، وهو قال .. وقالوا : قَلَيْتَهُ فَأَنَا أَقْلِيهِ (قَلَى) ، كما قالوا : شَرَيْتَهُ شَرَى . » (١)

فالمصدر من (قَلَى يَقْلُو) هو (قَلَوْ) . والمصدر من (قَلَى يَقْلَى) هو (قَلَى) .

وهناك من عزا (يَقْلُو) إلى (أهل الحجاز) . و (يَقْلَى) إلى (تميم) (٢) .

وعلى هذا فَقَلَوْ لأهل الحجاز . وَقَلَى تميم . ويقوى هذا قول (ابن دريد) : « وَمَنْ قَالَ قَلَيْتَهُ فَاَلْمَصْدَرُ مَقْصُورٌ قَلَى . » (٣) ويقويه أيضا أن (شَرَى) ، وهو مصدر ك (قَلَى) ، يُعْزَى إِلَى (أهل نجد) (٤) ويقويه كذلك أن (الفراء) عزا ماكان على (فَعَلَ) من مصادر (فَعَلَ) إلى (أهل الحجاز) (كما مر بنا) .

٢ - ماجاء على فَعَلَ وَفَعَلَانِ (أَثَى وَإِثْيَانِ) :

يقول (سيبويه) : « وقد جاء بعض مصادر ماذكرنا على

(١) (الكتاب) ٤٦/٤ .

(٢) انظر (المزهر) : ٢٧٧/٢ .

(٣) (الجمهرة) (باب من اللغات عن أبي زيد) ٤٨٧/٣ .

(٤) انظر (شرى) في : (اللسان) ٤٢٩/١٤ ، و (تاج العروس) ١٠/١٩٦ ،

و (المخصص) لابن سيدة ١٦/١٦ .

(فعلان) . وذلك نحو : حَرَمَهُ يَحْرِمُهُ حِرْمَانًا ... ومثله أتيتَه آتِيَهُ
(إِيثَانًا) ، وقد قالوا : (أُثْيَا) على القياس . « (١)

ف (أُثْيَا) لأهل الحجاز (٢) . أما (إِيثَانًا) فلم نقف على من
يعزوه صراحة (٣) .

٣ - (فَعَال) بالمد وبالقصر (بَدَاءٌ وَبِدَا) :

يقول (سيبويه) : « وقالوا : بَدَا يَبْدُو (بَدَاءٌ) ، وَتَنَا يَنْتُو
نْتَاءً ... وقد قالوا : بَدَا يَبْدُو بَدَا ، وَتَنَا يَنْتُو نْتَا . « (٤)

ففى مصدر كلٍّ من (بَدَا) و (تَنَا) بناءً أحدهما بالمد
(بَدَاءٌ) و (نْتَاءٌ) ، والآخر بالقصر (بَدَا) و (نْتَا) . ولم نقف على
نسبة صريحة لكل منهما . (٥)

غير أننا نشبههما بمصدرى (شَرَى) ، فقد عُرِيَ المقصور منهما

(١) (الكتاب) ٨/٤ .

(٢) استناداً إلى رأى (الفراء) السابق ذكره .

(٣) انظر على سبيل المثال : « أتي » فى (معجم مقاييس اللغة) ٥٠/١ ، و

(اللسان) ١٣/١٤ ، و (المصباح المنير) ٣/١ ، و (تاج العروس) ٨/١٠ .

(٤) (الكتاب) ٤٧/٤ .

(٥) انظر على سبيل المثال :

(اللسان) (بَدَا) ١٥/١٤ ، و (نْتَا) ٣٠٤/١٥ ، و (المصباح المنير) (بَدَا)

٤٠/١ ، و (تاج العروس) (بَدَا) ٣١/١٠ ، و (نْتَا) ٣٥٦/١٠ ، و (المخصص)

١٤٩/١٥ .

(شِرى) إلى (أهل نجد) (١) ، وعُزى الممدود منهما (شِراء) إلى (أهل الحجاز) (٢) و (تهامة) (٣) .

ويقوى هذا ما ذهب إليه المحدثون (٤) من الباحثين من أن المدَّ من خصائص اللهجات الحجازية . والقصر من خصائص اللهجات النجدية . وذلك يناسب كلا من البيئتين ، إذ إن الفرق بين المقصور والممدود إنما هو فرق في كمية الصائت الذى فى آخر الاسم . والقبائل الحجازية المتأنية فى نطقها ، تستوفى كمية هذا الصائت حتى تصل إلى الهمزة . أما القبائل النجدية التي تعودت السرعة فى نطقها ، فإنها لاتعطى الصائت حقه من الاستيفاء .

وهذه الخاصة البدوية لاتزال فى لهجاتنا النجدية الحديثة إذ نقول :
(ما) ، و (صفرا) ، و (حمرا) فى (ماء) ، و (صفراء) ،
و (حمراء) ونحوها كثير .

٤ - ماجاء على فُعُول وِفِعال (غُؤور و غِيار) :

(أ) يقول (سيبويه) : « وقالوا : غُرت فى الشىء (غُؤورا)
و (غِيارا) . إذا دخلت فيه . » (٥)

(١) انظر (شرى) فى : (اللسان) ٤٢٩/١٤ ، و (تاج العروس) ١٩٦/١٠ ،
و (المخصص) ١٦/١٦ .

(٢) انظر (المخصص) ١٦/١٦ .

(٣) انظر (شرى) فى : (اللسان) ٤٢٩/١٤ ، و (تاج العروس) ١٩٦/١٠ .

(٤) انظر (اللهجات العربية فى التراث) (د . أحمد علم الدين الجندى)

، و (اللهجات العربية فى القراءات القرآنية) (ص ١٦٨) .

(٥) (الكتاب) ٥٠/٤ .

(ب) ويقول : « آبت الشمس (إيابا) . وقال بعضهم :
 (أُوْبَا) ، كما قالوا : (العُوْر) و (السُوْر) . » (١)
 فنحن إذن أمام بناءين لمصدر كل من (غار) و (آب)
 أحدهما على (فُعُول) والآخر على (فِعَال) .
 فما كان على (فُعُول) فلأهل نجد - بناء على رأى (الفراء)
 السابق - ويقوَّى هذا وجود هذه الصيغة في بيت للأخطل التَّغْلِبِي :
 لَمَّا أَتَوْهَا بِمِصْبَاحٍ وَمَبْرَلِهِمْ
 سَارَتْ إِلَيْهِمْ سُورَ الْأَبْجَلِ الضَّارِي (٢)
 و (تَغْلِب) من القبائل النجدية .
 أما (غِيَار) و (إِيَاب) (٣) فنظنهما لسائر القبائل العربية .

(١) المرجع السابق ٥١/٤ .

(٢) البيت من « البسيط » ، وهو من شواهد (سيبويه) ٥٠/٤ ، و (ديوان
 الأدب) للفارسي : ٣/٣٩٢ ، و (أمالي ابن الشجري) ١/٢١٠ ، و (اللسان) (سور)
 ٣٨٥/٤ .

والشاعر يصف الخمر عند ماتبرل من دنها .
 المَبْرَل : الحديدية التي يثقب بها الدَّن الذي يوضع فيه الخمر .
 سارت : وثبتت بسرعة . الأَبْجَل : عرق في باطن الذراع .
 الضارِي : الذي يسيل دمه .
 والشاهد في قوله : (سُور) إذ جاء بالمصدر من (سار) على (فُعُول)
 على لهجة (أهل نجد) .

(٣) انظر (ديوان الأدب) : (باب فَعَلَ يَفْعُل) من الأجوف (غار) ٣/٣٩٤ ،
 و (الصحاح) (أوب) ١/٨٩ ، و (غور) ٢/٧٧٤ ، و (اللسان) (أوب)
 ١/٢١٨ ، و (غور) ٥/٣٥ ، و (المصباح المنير) (غار) ٢/٤٥٨ ، و (تاج
 العروس) (أوب) ١/١٥٠ ، و (غار) ٣/٤٥٧ .

لاسيما (أهل اليمن) لكون هذه الصيغة (فِعَال) من صيغ المصادر عندهم .

ثانيا - ماجاء من مصادر (فِعَل) على أكثر من صيغة :

(أ) الصحيح :

١ - ماجاء على فَعَل وفُعَل : (سَقَمَ وسُقِمَ) :

(أ) يقول (سيويه) : « وقالوا : سَقَمَ يسَقَمُ (سَقَمًا) ...
وقالوا : (السُّقِمَ) ، كما قالوا : (الحُزِنَ) . وقالوا : حَزِنَ (حَزَنًا) ..
وقالوا : (الحُزِنَ) . كما قالوا : (السُّقِمَ) . » (١)

(ب) ويقول : « وقالوا : سَكِرَ يسَكِرُ (سَكْرًا)
و (سُكِرًا) .. » (٢)

(ج) ويقول : « وقالوا : رَشِدَ يرشُدُ (رَشَدًا) .. وقالوا :
(الرُّشْدَ) ، كما قالوا : سَخِطَ يسَخِطُ (سَخَطًا)
و (السُّخُطَ) . » (٣)

نحن إذن أمام بناءين لمصدر كل من (سَقِمَ) و (حَزِنَ)
و (سَكِرَ) و (رَشِدَ) و (سَخِطَ) : أحدهما على (فَعَل) والآخر
على (فُعَل)

(١) (الكتاب) ١٧/٤ .

(٢) المرجع السابق : ٢٣/٤ .

(٣) المرجع السابق : ٣٤/٤ .

أما ماكان على (فَعَلَ) فقد وجدنا له نظائر تُعزى إلى (أهل نجد) (١) ، و (تميم) (٢) ، و (طييء) (٣) ، و (أسد) (٤) .
و (تميم) و (طييء) و (أسد) من القبائل النجدية .
وماكان على (فُعِلَ) فقد وجدنا له نظائر تُعزى إلى (أهل الحجاز) (٥) .

وعلى اللهجة النجدية قرأ (أبو عمرو) : (رَشَدًا) (٦) من قوله تعالى : ﴿ قَالَ لَهُ مُوسَىٰ : هَلْ أَتَّبِعُكَ عَلَىٰ أَنْ تُعَلِّمَنِي مِمَّا عُلِّمْتَ رُشْدًا ؟ ﴾ (٧) .

وعلى الصيغة الحجازية قرأ باقى السبعة : (رُشَدًا) (٨) .

٢ - ماجاء على فَعَلَ وفُعِلَ وفُعِلَ (بَحَلَ وبَحَلَ وبُحِلَ) :

يقول (سيويه) : « وقالوا : بَحَلَ يَبْحَلُ بُحْلًا . فالبُحْل كاللُّؤم ... وبعضهم يقول : (البَحْلُ) كالفُقْر ، و (البُحْلُ) كالفُقْر .
وبعضهم يقول : (البَحْلُ) كالكَرَم . » (٩)

(١) انظر (المصباح المنير) (رضع) ٢٢٩/١ .

(٢) انظر (معاني القرآن) للفرّاء : ٣٣٣/٢ .

(٣) انظر (كتاب اللغات فى القرآن) لابن حسنون (ص ١٧) .

(٤) انظر (المصباح المنير) (حفر) ١٤٢/١ .

(٥) انظر (معاني القرآن) للفرّاء : ٤٤٧/١ ، و (البحر المحيط) : ٢٤٧/٣ .

(٦) انظر (السبعة فى القراءات) لابن مجاهد (ص ٢٩٣) ، و (البحر المحيط)

. ١٤٨/٦

(٧) الكهف : ٦٦/١٨ .

(٨) انظر (البحر المحيط) ١٤٨/٦ .

(٩) (الكتاب) ٤ / ٣٤ .

ففى مصدر (بَخِلَ) ثلاثة أبنية هى : (فَعَلَ) و (فَعَّلَ) و (فُعِّلَ) .

فَعَّلَ (بَخَّلَ) لأهل نجد ، و (فُعِّلَ) (بُخِّلَ) لأهل الحجاز (كما مرَّ بنا) .

أما (فَعَّلَ) فقد عُزى إلى (تَمِيم) (١) .

فلعل الصيغة النجدية (فَعَّلَ) تطورت ؛ للتخفيف إلى (فَعَلَ) على لسان (تَمِيم) إحدى قبائلها . بل نظن أن الصيغة المتطورة (فَعَّلَ) قد شاعت فى البيئة النجدية عموماً ؛ لما مرَّ (٢) بنا من أن صيغة (فَعَّلَ) من الصيغ النجدية .

وعلى اللهجة الحجازية قرأ الجمهور : (بِالْبُخْلِ) (٣) من قوله تعالى : ﴿ الَّذِينَ يَبْخُلُونَ وَيَأْمُرُونَ النَّاسَ بِالْبُخْلِ .. ﴾ (٤) وقرأ (حمزة) و (الكسائى) (بِالْبَحْلِ) (٥) وقرأ (قتادة) وجماعة (بِالْبَحْلِ) (٦) .

٣ - ماجاء على فَعَلَ وفعالة : (زَهْد - وزهادة) :

يقول (سيبويه) : « وَمِمَّا جَاءَتْ مَصَادِرُهُ عَلَى مِثَالِ ؛ لِتَقَارِبِ

(١) انظر (معانى القرآن) للفراء : ٣٣٣/٢ ، ١٦٤/٣ ، و (البحر المحيط) لأبى حيان : ٢٤٧/٣ .

(٢) انظر : (ص ١٥١) .

(٣) انظر (البحر المحيط) ٢٤٦/٣ .

(٤) النساء : ٣٧/٤ .

(٥) انظر (البحر المحيط) ٢٤٦/٣ .

(٦) انظر المرجع السابق والصفحة نفسها .

المعاني قولك : يئست (يأسا) و (يآسة) ، وسئمت (سأمًا)
و (سآمة) وزهدت (زهدًا) و (زهّادة) . فإنما جملة هذا (١) لترك
الشيء ... » (٢)

نحن إذن أمام بناءين لمصدر كلٍّ من (يئس) ، و (سئم) ،
(زهد) : أحدهم على (فَعَلَ) ، والآخر على (فَعَالَة) .
ماكان على (فَعَلَ) نظنه كبَحَل تميم وَمَن تابعها . أما ماكان على
(فَعَالَة) فلم نقف على عزوه لأحد . (٣)

(ب) المعتل :

١ - ماجاء على فَعَلَ وفِعَلَ (طَوَى وطَوَى) :

يقول (سيويه) : « وقالوا : طَوَى يطَوَى (طَوَى) ، وهو
طَيَّان ، وبعض العرب يقول : (الطَّوَى) ، فيبنيه على (فِعَلَ) ؛ لأن زنة
(فِعَلَ) و (فَعَلَ) شيء واحد ، وليس بينهما إلا كسرة الأول » (٤) .

(١) يقصد المعنى المشترك بين تلك الأفعال .

(٢) (الكتاب) ١٦/٤ .

(٣) انظر على سبيل المثال :

(مختار الصحاح) (زهد) (ص ٢٧٦) ، و (اللسان) (زهد) ١٩٧/٣ ،

و (يئس) ٢٥٩/٦ ، و (سئم) : ٢٨٠/١٢ .

و (المصباح المنير) (زهد) ٢٥٧/١ ، و (سئم) ٣٠٠/١ ، و (تاج العروس)

(زهد) ٣٦٥/٢ ، و (يئس) ٢٧٦/٤ ، و (سئم) ٣٣٢/٨ .

(٤) (الكتاب) ٢٢/٤ .

ذكرت بعض المعاجم المصدران (طَوَّى) و (طَوَّى) دون عزو (١) واكتفى بعضها بذكر (طَوَّى) (٢) . وهو الشائع كما يبدو من كلام (سيويه) .

و (فَعَلَ) من صيغ مصادر (فَعَلَ) عند النجديين (٣) . وهي أنسب لسرعة الأداء من (فَعَلَ) .

ثالثا : ماجاء من مصادر فَعَلَ على أكثر من صيغة :

(أ) الصحيح :

١ - ماجاء على فَعَلَ وفَعَّل (ضَعَّف وضَعَّف) :

(أ) يقول (سيويه) : « قالوا : ضَعَّف (ضُعفا) ، وهو ضعيف ... [ولغة للعرب (الضَعَّف) ، كما قالوا : (الظَّرْف) وظريف ، و (الفَقْر) والفقير . » (٤)

(ب) ويقول : « وقالوا : (الفَقْر) ، كما قالوا : (الضَعْف) ، وقالوا : (الفَقْر) ، كما قالوا : (الضَعْف) . » (٥)

فنحن إذن أمام بناءين لمصدر كَلٌّ من (ضَعَّف) و (فَقَّر) :

(١) انظر (كتاب الأفعال) للسرقسطي (طوى) ٢٨٢/٣ ، و (طوى) في (اللسان) : ٢٠/١٥ ، و (تاج العروس) : ٢٢٩/١٠ .

(٢) انظر (طوى) في (الجمهرة) ١١٩/٣ ، و (الصحاح) ٤١٥/٦ ، و (مختار الصحاح) (ص ٤٠١) .

(٣) انظر (ص ٣٥٥ وما بعدها) .

(٤) (الكتاب) ٣١/٤ .

(٥) المرجع السابق : ٣٣/٤ .

أحدهما على (فُعل) وقد عزى إلى (قريش) (١) وإلى (أهل الحجاز) (٢) . و (قريش) من (أهل الحجاز) . والآخر على (فُعل) وقد عزى إلى (تميم) (٣) .

وعلى الصيغة التميمية قرأ (عاصم) و (حمزة) : « ضَعُفا » (٤) من قوله تعالى : ﴿ الْآنَ خَفَّفَ اللَّهُ عَنْكُمْ وَعَلِمَ أَنَّ فِيكُمْ ضَعْفًا .. ﴾ (٥)

وعلى الصيغة الحجازية قرأ باقي السبعة : « ضُعفا » (٦)

٢ - ماجاء على فُعل وفِعل (حُصن وحِصن) :

يقول (سيويوه) : « وقالوا للمرأة : حَصْنْتِ حُصْنَا .. وقالوا : حِصْنَا ، كما قالوا : عِلْمًا . وقالوا : حُصْنَا مثل قولهم : جُبْنَا . » (٧)

(حُصْن) نظنه كضُعْف لأهل الحجاز . أما (حِصْن) فلم تذكره بعض المعاجم . (٨) وذكره بعضها دون عزو (٩)

- (١) انظر (تفسير القرطبي) ٤٦/١٤ ، و (المصباح المنير) (ضعف) ٣٦٢/٢ .
(٢) انظر (معاني القرآن) للفرأء : ٤٤٧/١ ، و (زاد المسير في علم التفسير) لابن الجوزي : ٣٧٨/٣ ، و (البحر المحيط) ٥١٨/٤ .
(٣) انظر (زاد المسير في علم التفسير) ٣٧٨/٣ ، و (البحر المحيط) ٥١٨/٤ ، و (المصباح المنير) (ضعف) ٣٦٢/٢ .
(٤) انظر (البحر المحيط) ٥١٨/٤ .
(٥) الأنفال : ٦٦/٨ .
(٦) انظر (البحر المحيط) ٥١٨/٤ .
(٧) (الكتاب) ٣٦/٤ .
(٨) انظر (حصن) في : (الصحاح) ٢١٠١/٥ ، و (كتاب الأفعال) للسرقسطي : ٣٦٢/١ ، ومختار الصحاح (ح ص ن) (ص ١٤١) .
(٩) انظر (حصن) في : (اللسان) ١٣ / ١٢٠ ، و (تاج العروس) ١٧٩/٨ .

وأغلب الظن أنه للقبائل البدوية في مقابل (حُصْن) للقبائل الحضرية .
 لاسيما وأنه قد مرَّ بنا (١) أن (فِعْل) من الصيغ النجدية .

٣ - ماجاء على فُعَل وفعالة (طُهِر وطَهارة) :

يقول (سيبويه) : « وقالوا : طُهِر طُهِرًا وطَهارة » (٢) .
 وطُهِر كضُعْف لأهل الحجاز . أما (طَهارة) فلم نقف على من يعزوه (٣) . وكذلك نظائره مِمَّا جاءت على (فعالة) (كما سنرى) .

٤ - ماجاء على فُعَل وفعالة وفُعولة (قُبِح وقباحة وقُبوحه) :

يقول (سيبويه) : « أما ما كان (حُسْنَا) أو (قُبْحًا) فإنه [مما] يبنى فعله على (فُعَل يفعل) ويكون المصدر فعلا وفعالة وفُعولا .
 وذلك قولك : قُبِح يقُبِح (قباحة) . وبعضهم يقول : (قُبوحه) .
 « وأما الفُعَل من هذه المصادر فنحو الحُسْن والقُبْح . » (٤) .
 ففي مصدر (قُبِح) إذن ثلاثة أبنية ، هي : (فُعَل) ،
 و (فعالة) و (فُعولة) .

(١) انظر (ص ١٥١) .

(٢) (الكتاب) ٢٩/٤ .

(٣) انظر على سبيل المثال :

(طهر) في : المحكم : ١٧٤/٤ ، و (اللسان) ٥٠٤/٤ ، و (المصباح المنير)

٣٢٩/٢ ، و (تاج العروس) ٣٦٢/٣ .

(٤) (الكتاب) ٢٨/٤ .

و (فُعِلَ) من صيغ مصادر (فَعَلَ) عند الحجازيين . أما فَعَالَةٌ (قَبَاحَةٌ) فلم نقف على عزوها (١) . وأما (قُبُوحة) فنظنها كمُلُوحة لأهل العالية . (٢)

٥ - ماجاء على فَعَالَةٌ وَفَعَلَ (صَغَارَةٌ وَصِغَر) :

يقول (سيبويه) : « أما ما كان حُسْنًا أو قُبْحًا فإنه [مما] فعله على (فَعَلَ يَفْعُلُ) . ويكون المصدر (فَعَالًا) و (فَعَالَةٌ) و (فَعْلًا) ..

« وما كان من الصغر والكبر فهو نحو من هذا ، قالوا : عَظُمَ (عَظَامَةٌ) وهو عظيم ، .. وَصَغُرَ (صَغَارَةٌ) وهو صغير ، وَقَدَّمَ (قَدَامَةٌ) وهو قديم .

« وقد يجيء المصدر على (فَعَلَ) . وذلك قولك : الصَّغَّرَ .. وَالقَدَّمَ ، وَالعِظَّمَ » . (٣)

ونحن إذن أمام بناءين لمصدر كلٍّ من (عَظُمَ) و (صَغُرَ)

(١) انظر على سبيل المثال : (قبج) في : (الصحاح) : ٣٩٤/١ ، و (المحكم) : ١٦/٣ ، و (اللسان) : ٥٥٢/٢ ، و (تاج العروس) : ٢٠١/٢ .

أما (مختار الصحاح) (ق ب ح) (ص ٥١٨) ، و (المصباح المنير) (قبج) ٤٨٧/٢ فلم يذكر (قباحة) .

(٢) انظر (المصباح المنير) (ملح) ٥٧٨/٢ .

(٣) (الكتاب) ٢٨/٤ - ٣٠ .

و (قَدُم) : أحدهما على (فِعَل) والآخر على (فَعَالَة) . ولم نقف على من يعزو أيا منهما (١) لأهله .

٦ - ماجاء على فَعَالَة وَفَعَلَة : (كَثَارَة وَكَثْرَة) :

يقول سيبويه : « وقالوا : كَثُرَ (كَثَارَة) وهو كثير . وقالوا : (الكَثْرَة) ، فبنوه على الفَعَلَة . » (٢)

ففى (كَثُرَ) مصدران ، هما (كَثَارَة) و (كَثْرَة) . ولم نقف على عزوهما (٣) . غير أننا نظن (كَثْرَة) للذين يقولون (ضَعُفًا) ؛ للقرب بين الصيغتين .

(ب) المعتل :

١ - ماجاء على عِلَّة وَعِلَّة (ضِعَّة وَضِعَّة) :

يقول (سيبويه) : « وقالوا : وَضِعَ ضِعَّةً وهو وضيع . والضِعَّة مثل الكَثْرَة ، والضِعَّة مثل الرُّفْعَة . » (٤)

(١) انظر على سبيل المثال :

(تفسير القرطبي) : ٨٠/٧ ، و (البحر المحيط) ٢١٧/٣ ، و (اللسان) (صغر) ٤٥٨/٤ ، و (عظم) ٤١٠/١٢ ، و (قدم) ٤٦٥/١٢ ، و (المصباح المنير) (صغر) ٣٤٠/١ و (عظم) ٤١٧/٢ ، و (قدم) ٤٩٢/٢ ، و (تاج العروس) : (صغر) (٣٣٤/٣) ، و (عظم) (٤٠١/٨) ، و (قدم) (١٨/٩) .

(٢) (الكتاب) ٣٠/٤ .

(٣) انظر : (كثر) فى : (اللسان) ١٣٢/٥ ، و (المصباح المنير) ٥٢٦/٢ ،

و (تاج العروس) ٥١٦/٣ ، وانظر (البحر المحيط) ٢٤/٥ .

(٤) (الكتاب) ٣٣/٤ .

ورغم أننا لم نقف على نسبة صريحة لهذين المصدرين (ضَعَّة) و (ضِيعَة) (١) . فإننا نحسب أن (ضَعَّة) لأولئك القوم من (بنى عُقَيْل) ومن تابعهم الذين يؤثرون الفتح لأجل صوت الحلق . (٢)

المطلب الثاني :

من الثلاثى المزيد :

أولا - مصادر فَعَّلَ : (تَفَعَّلَ وَفَعَّلَ) :

يقول (سيبويه) : « وأما فَعَّلْتَ فالمصدر منه على (التفعيل) .. وذلك قولك : كَسَّرْتَهُ (تَكْسِيرًا) .. وقد قال ناس : كَلَّمْتَهُ كَلَامًا . » (٣)

فسيبويه يرى أن قياس مصدر (فَعَّلَ) هو (التفعيل) ، وهو لهجة (أهل الحجاز) (٤) . ولكن فيه لهجة أخرى هي (فَعَّلَ) وقد عُزِّيت إلى (أهل اليمن) . (٥)

(١) انظر (النوادر فى اللغة) لأبى زيد (ص ٤٧٣) ، و (الخصائص) ٣٥١/١ ، و (وضع) فى (المحكم) : ٢١٢/٢ ، و (اللسان) ٣٨٧/٨ ، و (المصباح المنير) ٦٦٣/٢ ، و (تاج العروس) ٥٤٤/٥ .

(٢) انظر (المحتسب) لابن جنى : ٨٤/١ ، ١٦٦ .

(٣) (الكتاب) ٧٩/٤ .

(٤) انظر (زيل) فى : (اللسان) ٣١٧/١١ ، و (تاج العروس) ٣٦٤/٧ .

(٥) انظر (كذب) فى (المحكم) : ٤٩٢/٦ ، و (اللسان) : وانظر : (البحر

المحيط) ٤١٤/٨ .

وعلى هذه اللهجة قرأ الجمهور : « كِذَابًا » (١) من قوله تعالى :
﴿ لَا يَسْمَعُونَ فِيهَا لَغْوًا وَلَا كِذَابًا . ﴾ (٢)

ثانيا - مصادر تَفَعَّلَ : (التَّفَعُّلُ وَ التَّفِيعَالُ) :

يقول (سيبويه) : « وأما مصدر تَفَعَّلْتُ فإنه التَّفَعُّلُ .. من ذلك قولك : تَكَلَّمْتُ تَكَلُّمًا ، وَتَقَوَّلْتُ تَقْوُلًا .

« وأما الذين قالوا : (كِذَابًا) ، فإنهم قالوا : تَحَمَّلْتُ تِحْمَالًا . » (٣)

فسيبويه يرى أن قياس مصدر (تَفَعَّلَ) هو (التَّفَعُّلُ) . ولكن فيه لهجة أخرى هي (تَفِيعَالُ) . وواضح من عبارة (سيبويه) أن أصحاب هذه اللهجة هم الذين يقولون : (كِذَابًا) . وقد مر بنا أنهم (أهل اليمن) .

ثالثا - مصادر فَاعَلَ (مُفَاعَلَةٌ وَفِيعَالٌ وَفِيعَالٌ) :

يقول (سيبويه) : « وأما (فاعلت) فإنَّ المصدر منه الذى لاينكسر أبدا : (مُفَاعَلَةٌ) .. وذلك قولك : جَالَسْتَهُ (مُجَالَسَةٌ) .. « وأما الذين قالوا : تَحَمَّلْتُ تِحْمَالًا ، فإنهم يقولون : قَاتَلْتُ قَيْتَالًا .

« وقد قالوا : مَارَيْتُهُ (مِرَاءٌ) ، وَقَاتَلْتَهُ (قَيْتَالًا) .

(١) انظر (البحر المحيط) ٤١٤/٨ .

(٢) النبأ : ٣٥/٧٨ .

(٣) (الكتاب) ٧٩/٤ .

« وجاء (فِعَال) على فاعلت كثيرا ، كأنهم حذفوا الياء التي
جاء بها أولئك في (قِيَتَال) ونحوها . » (١)

فسيبويه يرى أن قياس مصدر فاعلت هو (مُفَاعَلَة) ولكنَّ فيه
لهجتين أخريين هما : (فِيعَال) و (فِيعَال) .

أما (فِيعَال) (قِيَتَال) فواضح من عبارة (سيبويه) أن الذين
قالوه هم الذين قالوا : (تَفَعَّل) (تَجَمَّل) . وهم (أهل اليمن) (كما
مرَّ بنا) .

ونظن أن الذين قالوا : (فِيعَال) (قِيَتَال) لهم صلة بأولئك الذين
قالوا : (قِيَتَال) ، فطَوَّرُوا (قِيَتَال) إلى (قِيَتَال) . وذلك بتقصير الحركة
الطويلة في المقطع المفتوح . ولا سيما أنه مرَّ (٢) بنا أن (كِذَابَا) على
(فِيعَال) من مصادر (أهل اليمن) .

المطلب الثالث :

من الرباعي المجرد :

١ - مصادر (فَعَّل) (فِعَال) (فِعَال) :

يقول (سيبويه) : « وقالوا : زَلَزَلْتَهُ (زَلَزَالَا) .. وقد قالوا :
(الزَّلْزَال) ، ففتحوا كما فتحوا أوَّل التَّفْعِيل . » (٣)

(١) المرجع السابق : ٨٠/٤ - ٨١ .

(٢) انظر (ص ٣٤٧) .

(٣) (الكتاب) ٨٥/٤ .

ولم نقف على أولئك الذين قالوا : (الزَّلزال) (١) . غير أنا وجدنا
 (عاصما) من السبعة ينفرد بقراءة (زَلْزَالِهَا) (٢) من قوله تعالى : ﴿ إِذَا
 زُلْزِلَتِ الْأَرْضُ زِلْزَالَهَا . ﴾ (٣) ولعله في هذا الانفراد يمثل لهجة قومه من
 (بنى أسد) . (والله أعلم) .

المطلب الرابع :

المصدر الميمي :

أولا - من الثلاثي الصحيح :

يقول (سيبويه) : « أما ما كان من (فَعَلَ يَفْعِلُ) فإن موضع
 الفعل (مَفْعِلٌ) . وذلك قولك : (هذا مَحْبِسُنَا) .
 « فإذا أردت المصدر بنيته على (مَفْعَلٌ) . وذلك قولك : إنَّ في
 ألف درهم (لِمَضْرِبَا) ، أى لضربا ...
 « وربما بنوا المصدر على (المَفْعِلِ) كما بنوا المكان عليه ... وذلك
 قولك : (المَرْجِعُ) ، قال الله عز وجل : ﴿ ... إِلَى رَبِّكُمْ
 مَّرْجِعُكُمْ .. ﴾ (٤) أى رجوعكم .

(١) انظر (زلزل) في : (اللسان) ٣٠٧/١١ ، و (المصباح المنير) ٢٥٥/١ ،
 و (تاج العروس) ٣٥٩/٧ ، وانظر : (إعراب ثلاثين سورة من القرآن الكريم) لابن
 خالويه (ص ١٥١ ، و (البحر المحيط) لأبي حنيفة : ٥٠٠/٨ .
 (٢) انظر (إعراب ثلاثين سورة من القرآن الكريم) (ص ١٥١) ، و (البحر
 المحيط) ٥٠٠/٨ .

(٣) الزلزلة : ١/٩٩ .

(٤) الأنعام : ١٦٤/٦ ، والزُّمَر : ٧/٣٩ .

« وقالوا : (المَعَجِز) يريدون (العَجْز) . وقالوا : المَعَجَز (على القياس ...
 « وأما ما كان يفعل منه مفتوحا فإن اسم المكان يكون مفتوحا ...
 وإذا أردت المصدر فتحته أيضا كما فتحته في (يفعل) . فإذا جاء مفتوحا في المكسور فهو في المفتوح أجدر أن يفتح .
 « وقد كُسِر المصدر ، كما كسر في الأول ، قالوا : (علاه المَكْبِر)
 « وأما ما كان (يفعل) منه مضموما فهو بمنزلة ما كان (يفعل) منه مفتوحا ..

« وقد كسروا المصدر في هذا كما كسروا في (يفعل) ، قالوا :
 (أتيتك عند مَطْلِع الشمس) ، أى عند طلوع الشمس . وهذه لغة (بنى تميم) . وأما (أهل الحجاز) فيفتحون . » (١)
 فسيبويه يرى أن قياس المصدر الميمي من الثلاثي الصحيح هو (مَفْعَل) . وتلك هي لهجة (أهل الحجاز) . ولكن هناك لهجة أخرى تبنيه على (مَفْعِل) ، وهي لهجة تميم (٢) .
 وعلى الصيغة التميمية قرأ (الكسائي) : (مَطْلِع) (٣) من قوله تعالى : ﴿ سَلَامٌ هِيَ حَتَّى مَطْلَعِ الْفَجْرِ ﴾ . (٤)

(١) (الكتاب) ٨٧/٤ - ٩٠ .

(٢) انظر أيضا (البحر المحيط) : ٤٩٧/٨ ، و (تدرج الأداني) لعبد الحق النوى (ص ٢٠٩) .

(٣) انظر (السبعة في القراءات) لابن مجاهد (ص ٦٩٣) :

و (حجة القراءات) لابن زنجلة (ص ٧٦٨) .

(٤) القدر : ٥/٩٧ .

ولعل حرص (تميم) على الكسر هنا يقوى مانظنه من ميل القبائل البدوية بوجه عام إلى صوت الكسرة . لاسيما وأن الكسر هنا لا يؤدي إلى ثقل يعوق سرعتها في الأداء ذلك لأن ما قبله صوت ساكن .

ثانيا - من الثلاثي المعتل :

(أ) ما كان على (فَعِلَ يَفْعَلُ) واوى الفاء :

يقول (سيبويه) (١) : « فكل شيء كان من هذا (فَعَل) فإن المصدر منه ، من بنات الواو ، والمكان بينى على (مَفْعَل) . وذلك قولك للمكان : المَوْعِد ... وفي المصدر : المَوْجِدَة والمَوْعِدَة ... » وقال أكثر العرب في (وَجِل يَوْجَل) ، و (وَحِل يَوْحَل) : (مَوْجِل) و (مَوْحِل) ، وذلك أن (يَوْجَل) و (يَوْحَل) وأشباههما في هذا الباب من (فَعِل يَفْعَل) قد يعتل ، فتقلب الواو ياء مرة وألفا مرة ، وتعتل لها الياء التي قبلها حتى تكسر ، فلما كانت كذلك شبهوها بالأول ؛ لأنها في حال اعتلال ؛ ولأن الواو منها في موضع الواو من الأول . وهم مما يشبهون الشيء بالشيء وإن لم يكن مثله في جميع حالاته .

« وحدَّثنا (يونس) وغيره أن ناسا من العرب يقولون في (وَجِل يَوْجَل) ونحوه : (مَوْجِل) و (مَوْحِل) . وكأنهم الذين قالوا : (يَوْجَل) ، فسَلَّموه ، فلما سَلَّم وكان (يَفْعَل) كيركَب ونحوه شبهوه به » . (٢)

(١) تحت عنوان : « هذا باب ما كان من هذا النحو من بنات الواو التي الواو فيهن فاء » (الكتاب) ٩٢/٤ .

(٢) المرجع السابق : ٩٢/٤ - ٩٣ .

يرى (سيبويه) أن أكثر العرب تبني المصدر الميمى من (وَجَل)
يُوجَل (ونحوه على (مَفْعَل) (مَوْجَل) كما تبنيه من « وَعَد » « يَعد » ونحوه .
ولكن هناك لهجة تبنيه على مَفْعَل (مَوْجَل) . ونستشف من
كلام (سيبويه) أنه يظن أن أصحابها هم الذين يقولون : (يوجَل) فلا
يُعلُّون الواو بالقلب . أى أنهم عاملوا المعتل معاملة الصحيح في
الفعل (١) والمصدر (٢)

وقد مرَّ بنا أن الذين قالوا : (يوجَل) هم (أهل الحجاز) ، وهذا
يتفق مع ما اعتادوه من تَأَنُّ وإعطاء كل صوت حَقَّه ، ولكن
(السيوطى) (٣) عزا (مَوْجَل) إلى (طيىء) . وأغلب الظن أن (مَوْجَل)
أقرب ما يكون إلى لهجة الذين يقولون : (يوجَل) . و (طيىء) لا تقوله .
يقوى هذا الظن ما عزی إلى (أهل اليمن) من قولهم : (مَوْجَل) للحفرة
التي يستنقع فيها الماء (٤) . و (طيىء) يمنية الأصل .

(ب) ما كان يأتى الفاء :

يقول (سيبويه) : « وأما بنات الياء التى الياء فيهن فاء فإنها بمنزلة
غير المعتل ؛ لأنها تتم ولا تعتل . وذلك أن الياء مع الياء أخف عليهم .
ألا تراهم يقولون : (مَيْسرة) كما يقولون : المَعجزة . وقال بعضهم :
(مَيْسرة) . » (٥)

(١) فلم يعلِّوه بالقلب .

(٢) فبنوه على (مَفْعَل) كما بينى المصدر الميمى من الثلاثى الصحيح .

(٣) انظر (المزهري) ٩٨/٢ .

(٤) انظر (المحكم) (و ج ل) ٣٨٣/٧ .

(٥) (الكتاب) : (٩٤/٤) .

فقياس المصدر الميمي من الثلاثي المعتل الفاء بالياء هو (مَفْعَل)
 مثل (مَيْسِرَة) وهو لهجة (أهل نجد) (١) .
 أما (مَفْعَل) (مَيْسِرَة) فقد عُزِيَ إلى (أهل الحجاز) (٢) وهو
 يحد من إطلاق أولئك الذين عزوا الكسر مطلقاً إلى (أهل الحجاز) .
 وعلى لهجة (أهل الحجاز) قرأ (نافع) : « مَيْسِرَة » (٣) من قوله
 تعالى : ﴿ وَإِنْ كَانَ ذُو عُسْرَةٍ فَنَظِرَةٌ إِلَى مَيْسَرَةٍ ... ﴾ (٤)
 وقراءة الجمهور هي : « مَيْسِرَة » (٥) .

-
- (١) انظر (البحر المحيط) ٣٤٠/٢ .
 (٢) انظر (البحر المحيط) ٣٤٠/٢ . و (الإتحاف) للدمياطي (ص ١٦٦) .
 (٣) انظر المرجعين السابقين ، والصفحتين نفسيهما .
 (٤) البقرة : ٢٨٠/٢ .
 (٥) انظر (البحر المحيط) ٣٤٠/٢ ، و (الإتحاف) (ص ١٦٦) .

نماذج لما جاء من مصادر « الكتاب » على أكثر من بناء

المصدر	القبيلة	ملحوظات
سَكَّت	أهل الحجاز	لم يعزه (سيبويه) .
سُكُوت	أهل نجد	» »
كَتَب	أهل الحجاز	» »
كِتَاب	—	» » » ولاغيره
سَرَق	أهل نجد	» » »
سَرِق	—	» » » ولاغيره
كَذَب	—	» » » ولاغيره
كِذَاب	أهل اليمن	» » »
حَرِم	—	» » » ولاغيره
حِرْمَان	—	» » » ولاغيره
ذُكِر	قريش	» » »
ذِكْر	نظنه لبني تميم	» » »
ذُهِوب	أهل نجد	» » »
ذَهَاب	—	» » » ولاغيره
نُفُور	أهل نجد	» » »
نِفَار	—	» » » ولاغيره
قَلُو	أهل الحجاز	» » »
قَلِي	تميم	» » »
أَثَى	أهل الحجاز	» » »

المصدر	القبيلة	ملحوظات
إتيان	—	لم يعزه (سيبويه) ولا غيره
بداء	—	» » »
بدا	—	» » »
عُور	أهل نجد	» »
غير	—	ولا غيره
سَم	أهل نجد وتميم	لم يعزه (سيبويه) .
سُم	وطييء وأسد	» »
سُم	أهل الحجاز	» »
زهد	—	ولا غيره
زهادة	—	» » »
طوى	—	» » »
طوى	—	» » »
ضعف	أهل الحجاز	» »
ضعف	تميم	» »
قُبَح	أهل الحجاز	» »
قباحة	—	ولا غيره
قُبوحة	—	» » »
صغارة	—	» » »
صفر	—	» » »
كثارة	—	» » »
كثرة	—	» » »
ضعه	—	» » »

المصدر	القبيلة	ملحوظات
ضِعْه	—	لم يعزه (سيبويه) ولا غيره
تَكْلِيم	أهل الحجاز	» »
كِلَام	أهل اليمن	» »
تَحْمُل	شائع	» »
تِحْمَال	أهل اليمن	» » ولكنه أشار إلى أن مَنْ يقول : « كِذَابَا » يقول : « تِحْمَالًا »
مُقَاتِلَة	شائع	لم يعزه (سيبويه) .
قِيْتَال	أهل اليمن	لم يعزه (سيبويه) . ولكنه أشار إلى أن مَنْ يقول : « تِحْمَالًا » يقول : « قِيْتَالًا » .
قِتَال	—	لم يعزه (سيبويه) ولا غيره
زَلْزَال	—	لم يعزه (سيبويه) ولا غيره
زِلْزَال	—	لم يعزه (سيبويه) ولا غيره
مَطَّلَع	أهل الحجاز	عزاه (سيبويه) .
مَطَّلِع	تميم	» »
مَوْجِل	أكثر العرب	هكذا عزاه « سيبويه » .
مَوْجَل	أهل الحجاز	لُحِح هذا العزو من نص « سيبويه » .
مَيْسِرَة	أهل نجد	لم يعزه (سيبويه) .
مَيْسِرَة	أهل الحجاز	لم يعزه (سيبويه) .

خلاصة هذا البحث :

- ١ - (فَعَلَ) و (فُعِلَ) و (فُعِلَان) من صيغ المصادر الحجازية .
- ٢ - (فَعَلَ) و (فَعَلَّ) و (فَعِلَ) و (فَعِلَّ) و (فُعِلَ) و (فُعِلَان) من صيغ المصادر النجدية .
- ٣ - (فِعَال) و (فِعَّال) ، و (تِفْعَالٌ) ، و (فِيعَال) من صيغ المصادر اليمنية .
- ٤ - (مَفْعِلٌ) صيغة للمصدر الميمي في لهجة تميم وهي تتفق ومانظنه من ميل اللهجات البدوية عموماً إلى صوت الكسرة .
- ٥ - بناء المصدر الميمي من معتل الفاء بالياء على (مَفْعِلٌ) هي لهجة أهل الحجاز . وهي تتفق ومانحسبه من نزوع لهجة القبائل الحضرية إلى صوت الضمة .

المبحث الثاني صيغ المشتقات

المطلب الأول :

صيغ أسماء الفاعلين والمبالغة

اختلفت القبائل العربية في صيغ أسماء الفاعلين والمبالغة . ولم تفت (سيبويه) هذه الاختلافات ، فقد وجدناه بين الفينة والفينة يسترعى النظر إليها .

وسنورد فيما يلي ما أمكن إحصاؤه^(١) من « الكتاب » من هذه الاختلافات ، ثم نحاول عزو تلك الصيغ ما أمكن إلى أهلها :
يقول (سيبويه) :

١ - « وقالوا : (قانِع) ، كما قالوا : (زاهد) . و (قَنِع) ، كما قالوا : (غَرَض) ... ومثل هذا في التقارب بَطْن يَبْطِن بطننا ، وهو (بَطِين) و (بَطْن) . »^(٢)

٢ - « وقالوا : (كَدِرٌ) و (أَكْدِرٌ) ، و (حَمِق) و (أَحْمَق) ، و (قَعِس) و (أَقْعَس) . فأفعل دخل في هذا الباب

(١) لقد اقتصرنا على الأمثلة التي جاءت على أكثر من صيغة ، مما يدل على أن الأمر مرده إلى اختلاف اللهجات .

(٢) (الكتاب) ١٦/٤ - ١٧ .

كما دخل فَعِلَ في [أَحْشَنَ وَأَكْدَرَ ، وكما دخل (فَعِلَ) في] باب
(فَعْلَان) (١)

« ويقولون : (حَشِنَ) و (أَحْشَنَ) . » (٢)

٣ - « وَجَدِلَ يَجِدِلُ جَدَلًا ، وهو (جَدِلَ) ، وقالوا :
(جَدَلَان) ، كما قالوا : (كَسَلَان) و (كَسِلَ) و (سَكْرَان)
و (سَكِرَ) . » (٣)

٤ - « وزعم (أبو الخطاب) أنهم يقولون : رجل (أَهْمِمَ)
و (هَيْمَان) ، يريدون شيئًا واحدًا وهو العطشان .. » (٤)

٥ - « وقالوا : نَكِدَ يَنْكُدُ نَكْدًا ، وهو (نَكِدَ) . وقالوا :
(أَنْكَدَ) ، كما قالوا : (أَجْرَبَ) ، و (جَرِبَ) . » (٥)

٦ - « أما الألوان فإنها تبنى على (أَفْعَلُ) ... وقد جاء شَيْءٌ
منه على (فَعِيلُ) ، وذلك (تَخْصِيفُ) وقالوا : (أَخْصَفَ) ، وهو
أَقْيَسُ . والتَخْصِيفُ : سواد إلى الخضرة . » (٦)

٧ - « وقالوا : (نَاضِرٌ) .. وقالوا : (نَضِيرٌ) ، كما قالوا :

(١) يقصد نحو (سَكِرَ) و (سَكْرَان) ، و (جَدِلَ) و (جَدَلَان) .

(٢) (الكتاب) ١٨/٤ .

(٣) المرجع السابق : ١٩/٤ .

(٤) (الكتاب) ٢٠/٤ .

(٥) المرجع السابق : ٢١/٤ .

(٦) المرجع السابق : ٢٥/٤ - ٢٦ .

(وسِيم) ، ... وقالوا : (نَضِر) . « (١)

٨ - « وقالوا : مَلُحٌ مَلَاحةٌ و (مَلِيح) ، وَسَمُحٌ سَمَاحَةٌ و (سَمُح) « وقالوا : (سَمِيح) كَقَبِيح . « (٢)

٩ - « قال : (هذِيل) تقول : (سَمِيح) و (نَذِيل) ، أَى (نَذَل) و (سَمُج) « (٣)

١٠ - « .. قالوا : (خَصْم) . وقالوا : (خَصِيم) « (٤)

١١ - « وقالوا : دَهَا يَدَهُو و (دَاهِ) ، كَمَا قَالَوَا : عَقَلٌ وَعَاقِلٌ . وقالوا : (دَهِي) ، كَمَا قَالَوَا : (لَيْبِ) . « (٥)

١٢ - « وقالوا : خِفْتَهُ فَأَنَا أَخَافُهُ خَوْفًا ، وَهُوَ (خَائِف) ... « وَقَدْ قَالَ بَعْضُ الْعَرَبِ : هَذَا رَجُلٌ (خَائِفٌ) ، شَبَّهَهُ بِفَرِقِ وَفَرِيع . « (٦)

١٣ - « وقالوا : (رُوْفٌ) و (رُوُوفٌ) . « (٧)

(وبعد) فلعلنا لحظنا ، من خلال عرضنا لكلام (سيويوه) عن

(١) المرجع السابق : ٢٩/٤ .

(٢) المرجع السابق والصفحة نفسها .

(٣) المرجع السابق : ٣٠/٤ .

(٤) المرجع السابق : ٣٤/٤ .

(٥) المرجع السابق : ٤٨/٤ .

(٦) المرجع السابق : ٤٩/٤ .

(٧) المرجع السابق : ١٠٨/٤ .

صيغ أسماء الفاعلين والمبالغة ، أنه مزج بينها مزجا يقوى مانذهب إليه -
 عادة - وهو أن تعدد الصيغ أمر يعود إلى اختلاف اللهجات .
 أما الصيغ التي نستخلصها من هذا العرض فهي :

١ - فَعْل :

نحو خَصَم ، وَسَمَج ، وَنَذَل .

وقد عُزيت هذه الصيغة إلى (تميم) ^(١) ، و (بكر) بن
 (وائل) ^(٢) ، و (أسد) ^(٣) ، و (ربيعة) ^(٤) .
 و (ربيعة) قبيلة عظيمة من فروعها (بكر) بن (وائل) ،
 و (أسد) .

و (تميم) و (أسد) و (بكر) بن (وائل) من القبائل النجدية
 المتجاورة .

وعلى هذه اللهجة قرأ (أبو هريرة) و (عاصم) الجَحْدَرِي :
 (مَلِك) ^(٥) من قوله تعالى : ﴿ مَالِكِ يَوْمَ الدِّينِ ﴾ ^(٦)

وهذه الصيغة من صيغ المصادر في لهجات القبائل النجدية (كما
 مر بنا) .

(١) انظر (البحر المحيط) : ٢٨٤/٣ ، ٢٨٩ .

(٢) انظر المرجع السابق : ٢٠/١ .

(٣) انظر (تفسير الطبري) ١٧٢/٣ ، و (تفسير القرطبي) ١٥٨/٢ .

(٤) انظر (الاشتقاق) لابن دريد : ٢٦/١ .

(٥) انظر (البحر المحيط) ٢٠/١ .

(٦) الفاتحة : ٤/١ .

٢ - فَعِيل :

نحو (حَذِر) و (بَطِن) :

ولم نقف على من ينسب مثالا على (فَعِيل) (١) إلا (الطبرى) (٢) إذ عزا (رَرَّف) إلى (بنى غطفان) . فإن صَحَّت هذه النسبة فهى لمن خالط (أهل الحجاز) منهم ؛ لأن هذه الصيغة أشبه ماتكون بالقبائل الحضرية ؛ لما فى نطقهم من تَوَدَة تساعدهم على الانتقال من فتح إلى كسر . أما القبائل البدوية فقد عُرف عنهم إسكان العين فى مثل هذه الحال . (٣)

وقد روى عن النبى - ﷺ - أنه قرأ (مَلِك) (٤) من قوله تعالى : ﴿ مَالِكِ يَوْمِ الدِّينِ ﴾ (٥)

(١) انظر (أدب الكاتب) لابن قتيبة (ص ٤٢٨ - ٤٢٩) ، (ص ٤٥٢ - ٤٥٣) ، و (إصلاح المنطق) لابن السكيت (ص ٩٩ - ١٠٠) ، و (ليس فى كلام العرب) لابن خالويه : (ص ٣٣٤) ، و (المزهرة) للسيوطى : ٨٢/٢ . و (اللسان) (شعث) ١٦٠/٢ ، و (جنل) ١٠٧/١١ ، و (كسل) ٥٨٧/١١ ، و (بطن) ٥٣/١٣ . و (تاج العروس) (جرب) ١٧٨/١ ، و (شعث) ٦٢٨/١ ، و (نكد) ٥١٨/٢ ، و (كدر) ٥١٧/٣ ، و (حمق) ٣٢٦ ، و (جنل) ٢٥٥/٧ ، و (كسل) ٩٧/٨ و (بطن) ١٤١/٩ ، و (خشن) ١٩١/٩ .

(٢) انظر (تفسير الطبرى) ١٧٢/٣ .

(٣) انظر (البحر المحيط) لأبى حيان : ٢٨٤/٣ .

(٤) انظر (إعراب ثلاثين سورة من القرآن الكريم) لابن خالويه : (ص ٢٢) ، و (الكشف) لمكى : ٢٩/١ ، و (زاد المسير فى علم التفسير) لابن الجوزى : ١٣/١ .
(٥) الفاتحة : ٤/١ .

٣ - فَعْل :

نحو (رُوِّف) . وقد عُزِّيت هذه الصيغة إلى (أهل الحجاز) (١) وعلى هذه اللهجة قرأ (أبو عمرو) و (حمزة) و (الكسائي) : (رُوِّف) (٢) من قوله تعالى : ﴿ ... إِنَّ اللَّهَ بِالنَّاسِ لَرُوِّفٌ رَجِيمٌ ﴾ (٣) .

وهذه الصيغة من صيغ ماضى الثلاثى المجرد عند الحجازيين ، (كما مرَّ بنا) (٤) .

٤ - أَفْعَل :

نحو (أَحْمَق) ، و (أَنْكَد) ، و (أَحْشَن) .

ورغم أننا لم نقف على نسبة هذه الصيغة ، فإننا نظنها أشبه ماتكون بلهجات القبائل البدوية . لاسيما وأن القبائل البدوية تحرص على المقاطع المغلقة علاوة على أن أمثلة هذه الصيغة قد جاءت على صيغة أخرى هي (فَعِل) التى نظنها لقبائل حضرية (والله أعلم) .

وهذه الصيغة من صيغ الماضى المزيد فى لهجة (بنى تميم) غالبا .

(١) انظر (البحر المحيط) ٢٨٩/٣ ، و (اللهجات العربية فى القراءات القرآنية) (د . عبده الراجحي) (ص ١٧١) .

(٢) انظر (تفسير القرطبي) ١٥٨/٢ .

(٣) البقرة : ١٤٣/٢ .

(٤) انظر (ص ٣٩١ ، ٣٩٣) .

٥ - فاعِل :

نحو (قانع) و (زاهد) . وتكاد تكون هي الصيغة المشتركة بين القبائل لاسم الفاعل من الثلاثي . ولهذا اعتبرت المقيسة .

٦ - فَعِيل :

نحو (سَمِيح) ، و (نَذِيل) ، و (خَصِيم) :

وقد عزا (سيويو) وغيره (١) هذه الصيغة إلى (هذيل) ونحسب أن (هذيل) في هذه الصيغة تمثل حالة وسطا بين القبائل البدوية التي تلجأ إلى الإسكان ، وبين القبائل الحضرية التي تنتقل من فتح إلى كسر ، ذلك أن (هذيل) هنا تنتقل من فتح إلى كسر مشيع تريح معه النَّفْس ، لتتهياً إلى نطق المتحرِّك بعده .

وعلى ذلك فأصحاب هذه الصيغة هم من (هذيل) المجاورة للقبائل البدوية ، والتي تشاركها في بعض خصائصها اللغوية كالسرعة في الأداء .

وعلى هذه اللهجة جاء قوله تعالى : ﴿ خَلَقَ الْإِنْسَانَ مِنْ نُطْفَةٍ ، فَإِذَا هُوَ خَصِيمٌ مُّبِينٌ . ﴾ (٢)

٧ - فَعُول :

نحو (رُوُوف) التي جاءت في مقابل (رُوُف) الحجازية : وهذه الصيغة أشبه ماتكون بلهجات القبائل البدوية ؛ لما فيها من إشباع لصوت

(١) انظر (سمج) في (اللسان) ٣٠٠/٢ ، و (تاج العروس) : ٦٠/٢ .

(٢) النحل : ٤/١٦ .

الضمة يخفف من حدة سرعتهم في الأداء ، ولما فيها من نبر للمقطع الأخير ، وهو ممّا تحرص عليه القبائل البدوية .

٨ - فَعْلَان :

نحو (جَدْلَان) و (سَكْرَان) ، و (هَيْمَان) ، و (كَسْلَان) .

لم نقف على من يعز هذه الصيغة ^(١) . ولكن ما عزي إلى (بنى أسد) من قولهم من مؤنث (فَعْلَان) (فَعْلَانَة) ^(٢) ، يجعلنا نذهب إلى الظن بأن صيغة (فَعْلَان) أسدية ، لمحافظةهم على هذه الصيغة مع المؤنث . وقد لاحظنا من خلال دراستنا لصيغ الأفعال والمصادر مدى محافظة القبائل على الصيغ التي اعتادتها . وسنرى ذلك أيضا في صيغ جموع التكسير . (إن شاء الله) .

(١) انظر (معاني القرآن) للفرّاء ٣/١٢٨ ، و (تفسير القرطبي) : ٢١٥/١٧ ، و (البحر المحيط) ٨/٢١٠ . و (اللسان) (جدل) ١١/١٠٧ ، و (كسل) ١١/٥٨٧ ، و (هيم) ١٢/٧٢٧ ، و (تاج العروس) (جدل) ٧/٢٥٥ ، و (كسل) ٨/٩٧ ، و (هيم) ٩/١١٢ .

(٢) انظر (إصلاح المنطق) لابن السكيت (ص ٣٥٨) ، و (سكر) في (الصحاح) ٢/٦٨٧ ، و (اللسان) ٤/٣٧٢ ، و (المصباح المنير) ١/٢٨٢ ، وانظر (تاج العروس) (كسل) ٨/٩٧ .

جدول يمثل ماجاء من أسماء الفاعلين على أكثر من صيغة

ملحوظات	القبيلة	اللهجة
لم يعزها (سبيويه) .	شائعة بين القبائل	قانع
لم يعزها (سبيويه) ولاغيره	—	قَنَع
لم يعزها (سبيويه) ولاغيره	—	كَدِر
لم يعزها (سبيويه) ولاغيره	—	أَكْدَر
لم يعزها (سبيويه) ولاغيره	—	جَدَل
لم يعزها (سبيويه) ولاغيره	—	جَدَلان
لم يعزها (سبيويه) ولاغيره	—	أَهِيْم
لم يعزها (سبيويه) ولاغيره	—	هَيْمَان
لم يعزها (سبيويه) ولاغيره	—	أَخْصَف
عزها (سبيويه) .	هذيل	خَصِيْف
لم يعزها (سبيويه) .	شائعة	ناضِر
لم يعزها (سبيويه) ولاغيره	—	نَضِر
عزها (سبيويه) .	هذيل	نَضِير
لم يعزها (سبيويه) .	تميم وبكر من وائل وأسد وربيعة .	سَمَح
عزها (سبيويه) .	هذيل	سَمِيح
لم يعزها (سبيويه) .	شائعة	دَاه
عزها (سبيويه) .	هذيل	دَهِي
لم يعزها (سبيويه) .	أهل الحجاز	رُوْف
لم يعزها (سبيويه) ولاغيره	—	رُووف

خلاصة هذا المطلب

- ١ - الصيغ التي صُرِّحَ بعزوها هي :
 - (أ) (فَعَلَ) وهي لأهل نجد .
 - (ب) (فَعِلَ) وهي لأهل الحجاز .
 - (جـ) (فَعِيلَ) وهي لهذيل .
- ٢ - الصيغ التي لم يُصَرَّحَ بعزوها هي :
 - (أ) أَفْعَلٌ ونظنها لقبائل بدوية .
 - (ب) فاعِلٌ وهي الشائعة بين القبائل العربية .
 - (جـ) فَعُولٌ ونظنها لقبائل بدوية .
 - (د) فَعْلَانٌ ونظنها لبنى أسد .

صيغ اسمى المكان والآلة

أولا - اسم المكان :

يقول (سيبويه) : « أما ما كان من (فَعَلَ يَفْعَلُ) ، فإن موضع الفعل (مَفْعَلٌ) . وذلك قولك : هذا مَحْبِسُنَا ، وَمَضْرِبُنَا ..

« وأما ما كان (يَفْعَلُ) منه مفتوحا فإن اسم المكان يكون مفتوحا ، كما كان الفعل مفتوحا . وذلك قولك : شَرِبَ يَشْرَبُ . وتقول للمكان (مَشْرَبٌ) ...

« وأما ما كان (يَفْعُلُ) منه مضموما فهو بمنزلة ما كان (يَفْعَلُ) منه مفتوحا (١) ، ولم يبنوه على مثال (يَفْعُلُ) ؛ لأنه ليس فى الكلام (مَفْعُلٌ) ، فلَمَّا لم يكن إلى ذلك سبيل وكان مصيره إلى إحدى الحركتين (٢) ألزموه أخفهما . وذلك قولك : قَتَلَ يَقْتُلُ وهذا (المَقْتَلُ) ...

« وقد كَسَرُوا الأماكن فى هذا أيضا ، كأنهم أدخلوا الكسر أيضا ، كما أدخلوا الفتح . وذلك : (المَنْبِتُ) ، و (المَطَّلِعُ) لمكان الطلوع . وقالوا : البصرة (مَسْقِطٌ) رأسى ، للموضع . » (٣)

(١) أى أن اسم المكان منه يبنى على (مَفْعَلٌ) .

(٢) أى الفتحة أو الكسرة .

(٣) (الكتاب) ٨٧/٤ - ٩٠ .

فقياس اسم المكان مما مضارعه على (يفعل) ، هو (مَفْعَل) نحو (مَضْرِب) . وقياسه مما مضارعه على (يفعل) أو (يفعل) هو (مَفْعَل) نحو : (مَقْتَل) و (مَطَّلَع) لموضع القتل والطلوع .

ولكن هناك لهجة تبنيه مما مضارعه (يفعل) على (مَفْعَل) . مثل لها (سيبويه) بـ (مَطَّلَع) و (مَنَّبِت) و (مَسْقِط) .

وقد عُرِّيت هذه اللهجة إلى (تميم)^(١) ، في حين عزيت اللهجة التي وافقها القياس (مَطَّلَع) إلى (أهل الحجاز)^(٢) . وهناك من عكس فعزا الكسر إلى (أهل الحجاز)^(٣)

والأول - في ظننا - أقرب إلى الصواب ؛ لأن (تميما) تكسر عين المصدر الميمي (مَطَّلَع) ، و (أهل الحجاز) يفتحونها^(٤) . والقبائل العربية تحافظ على ما اعتادته من صيغ . والفرق في المعنى يدرك من السياق .

ثانيا - اسم الآلة :

يقول (سيبويه) : « وأما (المِقْصُ) فالذى يُقْصُ به ... وكُلُّ شَيْءٍ يُعَالَجُ بِهِ فَهُوَ مَكْسُورُ الْأَوَّلِ كَانَتْ فِيهِ هَاءُ التَّأْنِيثِ أَوْ لَمْ تَكُنْ . وذلك قولك : (مِحْلَب) ، و (مَنَجَل) ..

(١) انظر ماينقله (د . أحمد علم الدين الجندى) في (اللهجات العربية في التراث) ٦٠٦/٢ ، عن (السيرافي) .

(٢) انظر (تدرج الأداني) لعبد الحق النوى (ص ٢٠٩) .

(٣) انظر (البحر المحيط) : ٤٩٧/٨ .

(٤) انظر (ص ٣٦٥ - ٣٧١) .

« وقد يجيء على (مِفْعَال) نحو : مِقْرَاض ، ومِفْتَاح .. » (١)

فأبنية اسم الآلة الشائعة ثلاثة ، هي :

(مِفْعَل) ، و (مِفْعَلَةٌ) ، و (مِفْعَال) .

ولكن هناك أسماء آلة ذكرها (سيويوه) بُنيت على غير هذه الصيغة وهي مثل : (مُكْحَلَةٌ) ، و (مُدَّق) ، و (مُدْهَنٌ) . (٢)

وقد عُزيت هذه الصيغة إلى عامة (أهل بغداد) (٣) . وأثر الإتيان يبدو واضحا عليها .

ومثل قوله : « وقالوا (مَضْرِبَةٌ) السيف ، جعلوه اسما للحديدة ، وبعض العرب يقول : (مَضْرِبَةٌ) ، كما يقول : مَقْبُرُهُ وَمَشْرِبَةٌ . » (٤)

أما (مَضْرِبَةٌ) فلم نقف على معرفة من ينسبها (٥) ، وقد وجدنا نحو (مَضْرِبَةٌ) يُعزى إلى عامة (أهل بغداد) (٦) . ونلاحظ أثر الإتيان الحركي واضحا في قول من قال : مَضْرِبَةٌ .

كما وجدنا نحو (مَضْرِبَةٌ) يُعزى إلى (أهل الحجاز) (٧) . وذلك يتفق وما عرف عنهم من تَوَدَّة وتَأَنُّ في الأداء .

(١) (الكتاب) ٩٤/٤ - ٩٥ .

(٢) انظر (الكتاب) ٩١/٤ .

(٣) انظر (ذيل الفصيح) للبغدادى (ص ٣٢) .

(٤) (الكتاب) ٩١/٤ .

(٥) انظر على سبيل المثال : (إصلاح المنطق) لابن السكيت : (ص ١٢١) ،

و (المخصص) لابن سيده : ٢٠٣/١٤ . و (ضرب) في (اللسان) ٥٤٤/١ ، و (تاج العروس) : ٣٤٩/١ .

(٦) انظر (تقويم اللسان) لابن الجوزى : (ص ١٨١) .

(٧) انظر (البحر المحيط) ٣٤٠/٢ .

خلاصة هذا المطلب

- ١ - بناء اسم المكان مِمَّا مضارعه يفْعُل على (مَفْعِل) لهجة (تميم) وهو يتفق ومانظنه من ميل القبائل البدوية إلى الكسر .
- ٢ - بناء اسم الآلة على (مُفْعَل) لهجة عامة (أهل بغداد) .
- ٣ - بناء اسم الآلة على (مَفْعُلة) لهجة (أهل الحجاز) . وهو مِمَّا يَحْدُّ من إطلاق من عزا الكسر مطلقا إلى (أهل الحجاز) .
- ٤ - (بنو تميم) يصوغون المصدر الميمي من الثلاثي الصحيح على (مَفْعِل) ويصوغون اسم المكان أيضا على الصيغة نفسها ، مِمَّا يدل على محافظة القبائل العربية على ما اعتادته من صيغ .

المبحث الثالث صيغ جموع التكسير

حاول (سيويه) ومن بعده من النحويين وضع مقاييس لما سمع عن العرب من جموع (١) . وعدوا ما خالف مقاييسهم نادرا حيناً ، وشاذاً حيناً ، واسم جمع لا جمع حيناً آخر . ونسوا في غمرة وضعهم لتلك المقاييس أنهم إنما يستقرئون موجوداً ولا يوجدون معدوماً ، كما نسوا أن أصحاب هذا الموجود قوم ينطقون على سجيّتهم وما تملّيه عليهم عاداتهم اللغوية . فكان من حقّه عليهم أن يحاولوا ردّ صيغهم إلى أصحابها . وكانوا أقدر على ذلك من غيرهم ، لقرب عهدهم ومكانهم من عهد ومكان من جمعوا عنهم .

أما نحن وبعد مرور أكثر من ألف عام على (سيويه) ورفاقه ، فلا نملك إلا الغوص في بطون كتبهم ، والتنقيب عن مفقود دررهم ، فقد نعود بدرّة وقد نعود بخفي « حُنين » .

وبعد محاولة مضمّنية للوقوف على نسبة ماورد في « الكتاب » من ألفاظ على صيغتين أو أكثر من صيغ الجموع . عدنا بالنزير اليسير . معتمدين في بعضه على دراستنا السابقة للأصوات .

(١) انظر (الكتاب) ٥٦٧/٣ - ٦٥٠ ، و (المفصل) للزنجشري : (ص ١٨٨ - ١٩٧) ، و (شرح المفصل) لابن يعيش : ٦/٥ - ٨٦ ، و (المقرب) لابن عصفور : ١٠٦/٢ - ١٢٩ ، و (التسهيل) لابن مالك (ص ٢٦٧ - ٢٨٣) ، و (شرح عمدة الحفاظ وعدة الالفاظ) لابن مالك : (ص ٩١٦ - ٩٤٥) ، و (شرح الشافية) للرضي : ٨٩/٢ - ٢١٠ ، و (شرح ابن عقيل) ٤/٤ - ١١٤ - ١٣٨ ، و (شرح التصريح) ٢/٢٩٩ - ٣١٧ ، و (الهمع) للسيوطي : ٦/٦ - ٧٦ - ١٢٩ ، و (الفرائد الجديدة) للسيوطي : ٢/٨٢٣ - ٨٣٦ ، و (شرح الأشموني) ٤/١١٩ - ١٥٤ .

المطلب الأول

جموع القلة :

١ - ماجاء على أفعال وأفعل :

(أ) يقول (سيويه) : « أما ماكان من الأسماء على ثلاثة أحرف وكان (فعلا) فإنك إذا ثلثته إلى أن عشره فإن تكسيه (أفعل) . وذلك قولك : كَلْبٌ و (أَكْلُبُ) ... و (فَرَّخٌ) و (أَفْرُخٌ) »

« واعلم أنه قد يجيء في (فَعْلٌ) (أفعال) مكان (أفعل) ... وليس ذلك بالباب في كلام العرب . ومن ذلك قولهم : (أفراخ) ، و (أجداد) و (أفراد) ، و (أجْدٌ) عربية ، وهي الأصل . » (١)

(ب) ويقول : « وماكان على ثلاثة أحرف وكان (فعلا) ، فإنك إذا كسرته لأدنى العدد بنيته على (أفعال) . وذلك (جَمَلٌ) و (أَجْمَالٌ) و (جَبَلٌ) و (أَجْبَالٌ) ... »

« وربما كسروا (فعلا) على « أفعل » .. وذلك قولك : (زَمَنٌ) و (أَزْمَنٌ) . وبلغنا أن بعضهم يقول : (جَبَلٌ) و (أَجْبَلٌ) . » (٢)

(ج) ويقول : « وماكان على ثلاثة أحرف وكان (فعلا) ، فإنما تكسره من أبنية أدنى العدد على (أفعال) . وذلك نحو : كَتِفٌ وأَكْتافٌ .. »

(١) (الكتاب) ٥٦٧/٣ - ٥٦٨ .

(٢) المرجع السابق : ٥٧٠/٣ - ٥٧١ .

« وما كان على ثلاثة أحرف وكان (فِعْلا) فهو بمنزلة الفِعْل ، وهو أقل . وذلك قولك : (قِمَعَ) وأَقَمَاع . و (ضِلَعَ) و (أَضْلَاع) .. وقد قال بعضهم : (الأَضْلَع) ، شبهها بالأزْمَن « (١) .

(د) ويقول : « وأما ما كان على ثلاثة أحرف وكان (فُعْلا) فإنه يكسر من أبنية أدنى العدد على (أَفْعَال) .

« وربما استغنى بأفعال في هذا الباب فلم يجاوز ... وذلك نحو : (رُكُن) و (أَرْكَان) .. وقالوا : رُكُنْ و (أَرْكُن) « (٢) .

(هـ) ويقول : « أما ما كان (فَعْلا) من بنات الياء والواو ، فإنك إذا كسرتَه على بناء أدنى العدد كسرتَه على (أَفْعَال) . وذلك : سَوَطٌ وَأَسْوَاطٌ .. وَقَوْسٌ و (أَقْوَاس) ...

« وقد قال بعضهم في هذا الباب حين أرادوا بناء أدنى العدد (أَفْعُل) ، فجاء به على الأصل ، وذلك قليل . قالوا : قَوْسٌ و (أَقْوَس) . « (٣) .

(و) ويقول : « وأما ما كان (فِعْلا) فإنهم قد كسروه على (أَفْعَال) ... وذلك قولك : جِلْفٌ و (أَجْلَاف) .

« وقد قال بعض العرب : (أَجْلُف) ، كما قالوا : (أَذْؤَب) ، حيث كسروه على (أَفْعُل) ، كما كسروا الأسماء « (٤) .

(١) المرجع السابق : ٥٧٣/٣ .

(٢) (الكتاب) ٥٧٦/٣ - ٥٧٧ .

(٣) المرجع السابق : ٥٨٦/٣ - ٥٨٧ .

(٤) المرجع السابق : ٦٢٩/٣ .

فكُلٌّ من (أفْرَاح) و (أفْرُخ) ، و (أَجْدَاد) و (أَجْدٌ) ،
و (أَجْبَال) و (أَجْبُل) ، و (أَضْلَاع) و (أَضْلَع) و أَرْكَان
و (أَرْكُن) ، و (أَقْوَاس) ، و (أَقْوَس) ، و (أَجْلَاف)
و (أَجْلَف) . جموع وردت على صيغتين هما : (أفعال) ، و (أفْعَل) .

ولم نقف على من يعزو أى جمع من هذه الجموع إلى أهله (١) .
غير أنا وجدنا أمثلة لما جاء على (أفْعَل) في شعر شعراء من (تميم)
و (عدى) الرِّبَابِ المجاورة لتميّم . فهذا (رُؤْبَة) ، الراجز التميمي يقول :
وَزَحْمُ رُكْنِيكَ شِدَادَ الْأَرْكُنِ (٢)

(١) انظر الى جانب كتب النحو والصرف المذكورة في مقدمة البحث مايلي :
(اللسان) (ثوب) ٢٤٥/١ ، و (نيب) ٧٧٦/١ ، و (فرخ) ٤٢/٣ ، و (قوس)
١٨٥/٦ ، و (ضلع) ٢٢٥/٨ ، و (جبل) ٩٦/١١ ، و (ركن) ١٨٥/١٣ ،
و (زمن) : ١٩٩/١٣ ، و (عين) ٣٠١/١٣ ، و (المصباح المنير) (ثوب) ٨٧/١ ،
و (فرخ) ٤٦٦/٢ ، و (قوس) : ٥١٩/٢ ، و (ضلع) ٣٦٣/٢ ، و (جبل)
٩٠/١ ، و (عين) ٤٤٠/٢ ، و (زمن) ٢٥٦/١ . و (تاج العروس) (ثوب)
١٦٩/١ ، و (جدّ) ٣١٣/٢ ، و (فرخ) ٢٧١/٢ ، و (قوس) ٢٢٥/٤ ،
و (ضلع) : ٤٣٣/٥ ، و (جبل) ٢٤٩/٧ ، و (ناب) ٤٩٨/١ ، و (ركن)
٢١٩/٩ ، و (زمن) ٢٢٨/٩ ، و (عين) ٢٨٧/٩ .

(٢) البيت من أرجوزة طويلة يمدح فيها (بلال) بن أبى (بردة) بن أبى (موسى)
الأشعري .

والبيت في ديوانه ص ١٦٤ ، و (الكتاب) ٥٧٨/٣ ، و (شرح أبيات سيبويه)
لأبى محمد السيرافي ٣٣٣/٢ ، و (المقرّب) لابن عصفور : ١٠٨/٢ ، و (اللسان)
(ركن) ١٨٥/١٣ ، و (تاج العروس) (ركن) ٢١٩/٩ . وقبله : =

وهذا (الأزرَق) العبري من بنى (تميم) أيضا ، يقول :

طِرْنَ انْقِطَاعَةَ أوتارٍ مُحَظَرِيَّةٍ

فِي أَقْوَسٍ نازَعَتْهَا أَيْمُنُ شُمُلا (١)

وهذا (ذو الرُّمة) ، وهو من (عدى) الرِّباب (٢) ، يقول :

وَدَعِيَّةٍ مِنْ حَظَلٍ مُعْدُوْدٍ

قُرْبَانَ مَلِكٍ أَوْ شَرِيفِ الْمَعْدِنِ

قَامَتْ بِهِ شُدَّاكَ بَعْدَ الْأَوْهَنِ

. الدَّعِيَّةُ : سوء الخلق . الحَظَلُ : الذى كلامه خطأ وفساد .

. الْمُعْدُوْدِينَ : الكثير القول الذى يركب بعض كلامه بعضا .

. الْقُرْبَانَ : خاصة الملك . شريف المعدن : شريف النسب .

شُدَّاكَ : شدتك . الأوهن : الضعيف .

ركنيك : ركن الإنسان قوته وشدته .

زَحْمُ رَكْنِيكَ : يريد المزاحمة بالكلام والحجة . يعنى أنه يغلب بالحجة . ومعنى

الآيات السابقة .

رَبَّ كَلام قبيح من رجل سفيه له سلطان أو شرف ، دفعته وانتصرت عليه بقوة

حجتك .

والشاهد : فى قوله : (الأَرْكُنُ) إذ جمع (رُكْنٌ) على (أَرْكُنٌ) .

(١) البيت من « البسيط » وهو من شواهد (الكتاب) ٦٠٧/٣ ، و (شرح

المفصل) لابن يعيش : ٣٤/٥ ، ٤١ ، و (شرح شواهد الشافية) للبغدادى (ص

١٣٣) وينقل (البغدادى) عن (الأعلام) أن الشاعر وصف طيرا فشبه صوت طيراتها

بسرعة بصوت أوتار انقطعت عند الجذب والنزع عن النفوس .

المحظرية : الشديدة المحكمة .

والشاهد فى قوله : (أَقْوَسٌ) إذ جمع (قَوْسٌ) جمع تكسير على (أَقْوَسٌ) .

(٢) انظر (طبقات فحول الشعراء) لمحمد بن سلام الجمحى : ٥٣٤/٢ -

أَمْنَزَلْتَنِي (مَيِّ) سَلَامٌ عَلَيْكُمَا
هَلِ الْأَزْمَنُ اللَّائِي مَضِيْنَن رَوَاجِعُ (١)

المطلب الثاني :

جموع الكثرة

أولاً - ماجاء على صيغتين مجردتين :

(أ) ماجاء على (فَعَل) و « فَعَل » : (كِسَى وَكَسَى) :

يقول (سيبويه) : « ومن العرب مَنْ يقول : رِشْوَةٌ و (رُشَاءٌ)
ومنهم من يقول : رُشْوَةٌ ، و (رِشَاءٌ) ، و حُبْوَةٌ و (حِبَاءٌ) . والأصل
« رُشَا » . وأكثر العرب يقول : رِشَا ، و كِسَى ، و جَدَى . » (٢)

وقد عُزيت لهجة الكسر في (رِشْوَةٌ) و (جَدْوَةٌ) وأمثالهما إلى
(قريش) (٣) حيناً وإلى (أهل الحجاز) (٤) حيناً آخر . و (قريش)
من (أهل الحجاز) .

(١) البيت من « الطويل » . وهو من شواهد (الكتاب) ٥٧١/٣ ،
(المقتضب) للمبرّد : ١٧٦/٢ ، و (الكامل) للمبرّد : ٣٨/١ ، و (المخصص) لابن
سيدة : ٦٣/٩ ، و (شرح المفصل) : ١/٥ . والمنزلة : موضع نزول القوم . ويريد
بمنزلتي (مَيِّ) حيث كانت تقيم في الصيف والشتاء .
والشاهد : في قوله (أَزْمَنُ) إذ جمع (زَمَنُ) جمع تكسير على (أَزْمَنُ) .

(٢) (الكتاب) ٤٦/٤ - ٤٧ .

(٣) انظر (المصباح المنير) (عدا) ٣٩٩/٢ .

(٤) انظر (معاني القرآن) للفرّاء : ٣٣٩/٢ ، و (المزهرة) : للسيوطي :

أما لهجة ضم الفاء فقد نسبت إلى (قيس) (١) حيناً وإلى
 (تميم) (٢) حيناً آخر . وأغلب الظن أن المقصود من (قيس) جزؤها
 النجدى .

ولعلك لحظت من عبارة (سيبويه) أن من يكسر الفاء في المفرد
 يضمها في الجمع . والعكس بالعكس . فـ (رِشًا) إذن تميم ومن تابعها
 من (قيس) . و (رُشًا) لأهل الحجاز .

(ب) ماجاء على فُعَل وفُعُل : (حُمُر وحُمُر) :

يقول (سيبويه) : « أما ماكان « فِعَالا » فإنك إذا كَسَّرته على
 بناء أدنى العدد كَسَّرته على (أَفْعَلَة) ... فإذا أردت أكثر العدد بنيته على
 (فُعَل) وذلك : حِمَار و (حُمُر) ، و حِمَار و (حُمُر) ، وإِزَار
 و (أُزُر) ، و (فِرَاش) و (فُرُش) . وإن شئت خففت جميع هذا في
 لغة (تميم) ...

« فأما ماكان منه من بنات الواو التي الواوات فيهن عينات فإنك
 إذا أردت بناء أدنى العدد كَسَّرته على (أَفْعَلَة) وذلك قولك : حِوَان
 وَأَخُونَة ... فإذا أردت بناء أكثر العدد لم تتَقَلَّ وجاء على (فُعَل) كلغة
 (بنى تميم) في الحُمُر . وذلك قولك : حِوَان و رُوق و بُون ، وإنما خَفَّفُوا
 كراهية الضمة قبل الواو ، والضمة التي في الواو ...

(١) انظر (معاني القرآن) للقرآن : ٣٣٩/٢ ، و (إصلاح المنطق) لابن
 السكيت (ص ١١٥) . و (المصباح المنير) (عدا) ٣٩٩/٢ .
 (٢) انظر (إصلاح المنطق) (ص ١١٥) ، و (الزهر) ٢٧٧/٢ .

« وإذا كان في موضع الواو من (خِوان) ياء ثقل في لغة من
يثقل ، وذلك قولك : عِيان ، و (عُين) . والعِيان : حديدة تكون في
متاع الفَدَّان . فثقلوا هذا ، كما قالوا يُيُوض و (يُيُض) ، حيث كان
أخف من بنات الواو .

« وزعم (يونس) أن من العرب مَنْ يقول : صَيُود و (صيد) ،
ويُيُوض و (بيض) . وهو على قياس مَنْ قال في الرُّسُل :
(رُسُل) . » (١)

وهكذا فحُمِرٌ وحُمَرٌ ، وُحُمِرٌ وُحُمَرٌ ، وأُزِرٌ وأُزُرٌ ، وفُرُشٌ وفُرُشٌ ،
ويُيُضٌ ويبيض ، ورُسُلٌ ورُسُلٌ ، جموع جاءت على صيغتين هما :
(فُعَل) و (فُعَل) .

أما (فُعَل) فقد صرح (سيويوه) وغيره (٢) أنها تميم ، وهناك
من عزا (صُبِر) جمع (صُبُور) إلى (بنى ضِبَّة) (٣) .
و (بنو ضبة) جيران تميم .

وأما (فُعَل) فقد عُزيت في مواضع كثيرة إلى (أهل الحجاز) (٤)

(١) (الكتاب) ٦٠١/٣ - ٦٠٢

(٢) انظر على سبيل المثال :

(المحتسب) ٢٠٥/١ ، ٢٥٥ ، و (البحر المحيط) لأبي حيان : ١٥/٨ ، ٢٠٧ .
و (اللسان) (ذب) ٣٨٣/١ ، و (نيب) ٧٧٦/١ ، و (صيد) ٢٦١/٣ ، و (تاج
العروس) (نيب) ٤٩٨/١ .

(٣) انظر (النوادر في اللغة) لأبي زيد (ص ٥٧٧) .

(٤) انظر على سبيل المثال :

و (عزيت أيضا إلى (أهل تهامة) (١) . وهم مجاورون لأهل الحجاز .

وعلى الصيغة التميمية قرأ (أبو رجاء) « سُقْفَا » (٢) من قوله تعالى : ﴿ وَلَوْلَا أَنْ يَكُونَ النَّاسُ أُمَّةً وَاحِدَةً لَجَعَلْنَا لِمَنْ يَكْفُرُ بِالرَّحْمَنِ لِبُيُوتِهِمْ سُقْفًا مِّنْ فِضَّةٍ وَمَعَارِجَ عَلَيْهَا يَظْهَرُونَ . » (٣)

وعلى الصيغة الحجازية قرأ (نافع) و (ابن كثير) و (ابن عامر) و (حمزة) و (عاصم) : (حُشْب) (٤) من قوله تعالى : ﴿ وَإِذَا رَأَيْتَهُمْ تُعْجِبُكَ أَجْسَامُهُمْ ، وَإِنْ يَقُولُوا تَسْمَعُ لِقَوْلِهِمْ . كَأَنَّهِمْ حُشْبٌ مُّسْنَدَةٌ ... » (٥)

ثانيا - ماجاء على صيغتين أو أكثر من صيغ الزوائد :

(أ) (فَعَالٌ وَفِعَالٌ : (دَجَاجٌ وَدِجَاجٌ) :

يقول (سيويه) : « واعلم أن (فِعَالًا وَفِعِيلًا وَفَعَالًا وَفَعَالًا) إذا كان شيء منها يقع على الجميع فإن واحده يكون على بنائه ومن لفظه وتلحقه هاء التانيث ، وأمرها كأمر ماكان على ثلاثة أحرف ، وذلك

= (المذكر والمؤنث) لأبي بكر الأنباري (ص ٢٧٧) ، و (المحتسب) لابن جنى : ٢٥٥/١ ، و (الكشف) لمكي : ٣٢٢/٢ . و (اللسان) (شيب) ٥١٣/١ ، و (نجد) ٤١٥/٣ ، و (أزر) ١٦/٤ ، و (المصباح المنير) (عضد) ٤١٥/٢

(١) انظر (اللسان) (عضد) ٢٩٢/٣ .

(٢) انظر (البحر المحيط) لأبي حيان : ١٥/٨ .

(٣) الزخرف : ٣٣/٤٣ .

(٤) انظر (الكشف) لمكي : ٣٢٢/٢ .

(٥) المنافقون : ٤/٦٣ .

قولك : (دَجَاج) ودَجَاجَةٌ ودَجَاجَات . وبعضهم يقول : دِجَاجَةٌ
و (دِجَاج) ودِجَاجَات . « (١)

وقد عزا (ابن الجوزي) (٢) (دِجَاج) إلى عامة (أهل بغداد) .
وهم - كما مرَّ بنا - خليط من القبائل البدوية التي كانت ديارها تحيط
ببغداد ، ولعل في هذا العزو ما يقوى مانظنه من ميل البدو عموماً إلى
صوت الكسرة .

أما (دَجَاج) فنظنها هي الشائعة بين القبائل العربية . ولهذا
عدَّت هي الفصيحة . (٣)

(ب) فَعَالِي وَفَعَالِي وَفَعَلِي : (سَكَارِي وَسُكَارِي وَسَكْرِي) :

١ - يقول (سيبويه) : « وأما (فَعَلَان) إذا كان صفة وكانت له
(فَعَلِي) ، فإنه يُكسَّر على (فِعَال) ... وقد يُكسَّر على (فَعَالِي) ...
وذلك سَكْرَان و (سَكَارِي) ...

« وقد يُكسَّرُون بعض هذا على (فُعَالِي) . وذلك قول بعضهم :
(سُكَارِي) و (عُجَالِي) . ومنهم من يقول : (عَجَالِي) ...
« وقد قالوا : (رجل سَكْرَان) و (قوم سَكْرِي) . « (٤)

(١) (الكتاب) ٦١١/٣ .

(٢) انظر (تقويم اللسان) (ص ١٢٣) .

(٣) انظر على سبيل المثال :

(إصلاح المنطق) لابن السكِّيت (ص ١٦٢) ، و (تقويم اللسان) : ١٢٣ ،

و (مختار الصحاح) (د ج ح) (ص ١٩٨ - ١٩٩) .

(٤) (الكتاب) ٦٤٥/٣ - ٦٤٩ .

- ٢ - ويقول : « وقالوا : رجل (وَجِعَ) وقوم (وَجَعِي) ، كما قالوا : (هَلْكَى) ، وقالوا : (وَجَاعِي) ، كما قالوا : حَبَاطِي . » (١)
- ٣ - ويقول : « وقالوا : (أُسَارِي) ، شبهوه بقولهم : كُسَالِي وكُسَالِي . وقالوا : (كَسَلِي) فشبّهوه بِأَسْرِي . » (٢)

فنحن إذن أمام ثلاث صيغ تمثل ثلاث لهجات في جمع كل من (سَكْرَان) و (كَسَلَان) و (أُسِير) ، وهى (فَعَالِي) و (فُعَالِي) و (فَعَلَى) . وأمام صيغتين في جمع (وَجِعَ) ، وهما : (فَعَالِي) و (فَعَلَى) .

وقد عُزِي ماكان على (فَعَالِي) إلى (تَمِيم) (٣) و (أَسَد) (٤) وماكان على (فَعَالِي) إلى (أَهْلَ الْحِجَاز) (٥) . وماكان على (فَعَلَى) إلى (أَهْلَ نَجْد) (٦)

و (تَمِيم) و (أَسَد) من (نَجْد) فلعل صيغة (فَعَالِي) بما فيها من إبتاع حركى تطورت في نطق بعض النجديين إلى (فَعَلَى) ، لما فيها من حذف للحركة والصوت يُسهّل أداءها .

(١) (الكتاب) ٦٤٩/٣ .

(٢) المرجع السابق : ٦٥٠/٣ .

(٣) انظر (إصلاح المنطق) (ص ١٣٢) ، و (البحر المحيط) لأبى حيان :

٣٧٧/٣ ، ٣٥٠/٦ .

(٤) انظر (البحر المحيط) ٣٧٧/٣ .

(٥) انظر (إصلاح المنطق) : (ص ١٣٢) . و (البحر المحيط) ٣٧٧/٣ .

(٦) انظر (زاد المسير في علم التفسير) لابن الجوزى : ١١١/١ .

وعلى اللهجة الحجازية قرأ الجمهور : « كَسَالِي » (١) من قوله تعالى : ﴿ إِنَّ الْمُنَافِقِينَ يُخَادِعُونَ اللَّهَ وَهُوَ خَادِعُهُمْ وَإِذَا قَامُوا إِلَى الصَّلَاةِ قَامُوا كَسَالِي يُرَأَوْنَ لِلنَّاسِ وَلَا يَذْكُرُونَ اللَّهَ إِلَّا قَلِيلًا . ﴾ (٢)

وعلى (فعلى) قرأ (الأعرج) : « كَسَالِي » (٣) . وعلى (فعلى) قرأ (ابن السَّمِيفَع) : « كَسَلِي » (٤)

وعلى (فعلى) أيضا قرأ (حمزة) « أُسْرَى » (٥) ، من قوله تعالى : ﴿ ... وَإِن يَأْتُوكُمُ أُسَارَىٰ تُفَادُوهُمْ ... ﴾ (٦)

(ج) فَعَائِلٌ وَفُعَلَاءٌ : (خِلَافٌ وَخُلَفَاءٌ) :

يقول (سيويوه) : « وإذا لحقت الهاء (فعيلا) للتأنيث ، فإن المؤنث يوافق المذكر على (فعال) . وذلك : صَبِيحَةٌ و (صباح) ... وقد يكسّر على (فعائل) »

« وقالوا : خَلِيفَةٌ و (خِلَافٌ) فجاءوا به على الأصل . وقالوا : (خُلَفَاءٌ) من أجل أنه لا يقع إلا على مذكر ، فحملوه على المعنى وصاروا ، كأنهم جمعوا (خَلِيفٌ) حيث علموا أن الهاء لا تثبت في تكسير . » (٧)

(١) انظر (البحر المحيط) ٣/٣٧٧ .

(٢) النساء : ١٤٢/٤ .

(٣) انظر (البحر المحيط) ٣/٣٧٧ .

(٤) انظر المرجع السابق والصفحة نفسها .

(٥) انظر (زاد المسير في علم التفسير) ١/١١١ ، و (البحر المحيط) ١/٢٩١ .

(٦) البقرة : ٨٥/٢ .

(٧) (الكتاب) ٣/٦٣٦ .

فَحَلَايِفٌ وَحُلَفَاءٌ جَمْعَانِ لِحَلِيفَةِ نِظْمِهِمَا يَمْتَلِانِ لِهَجْتَيْنِ مِنْ لِهَجَاتِ الْعَرَبِ لَمْ نَقِفْ عَلَى أَصْحَابِهَا صِرَاحَةً . (١)

وَلَكِنَّا وَجَدْنَا (عَائِشَةَ) - رَضِيَ اللَّهُ عَنْهَا - تَقْرَأُ (ضِعْفًا) عَلَى «ضُعْفَاءٍ» (٢) مِنْ قَوْلِهِ تَعَالَى: ﴿وَلِيَحْشَرَ الَّذِينَ لَوْ تَرَكُوا مِنْ خَلْفِهِمْ ذُرِّيَةً ضِعْفًا خَافُوا عَلَيْهِمْ فَلْيَتَّقُوا اللَّهَ، وَلْيَقُولُوا قَوْلًا سَدِيدًا﴾ (٣) فَعَلَهَا تَمَثَلُ لِهَجَّةِ قَوْمِهَا فِي قِرَاءَةِ هَذِهِ الصِّيغَةِ (فُعَلَاءٌ) .

وَيَقْوَى هَذَا مَا رَأَيْنَاهُ مِنْ قَبْلِ مِنْ إِثَارِ الْقَبَائِلِ الْحَضَرِيَّةِ لِلْمَدِّ ؛ لِأَنَّهُ يَتَّفِقُ وَمَا عَتَادُوهُ مِنْ تَأْنٍ وَإِعْطَاءِ كُلِّ صَوْتٍ حَقَّهُ مِنَ الْأَدَاءِ .
أَمَّا (حَلَايِفٌ) فَنَحْسِبُهَا تَوَافِقَ أَصْحَابِ الْهَمْزِ مِنْ (أَهْلٍ نَجْدٍ) (وَاللَّهُ أَعْلَمُ) .

(د) فِعَالٌ وَفُعَالٌ : (نِفَاسٌ وَنُفَاسٌ) :

يَقُولُ (سَبِيوِيَه) : « وَأَمَّا (فُعَلَاءٌ) فَهِيَ بِمَنْزِلَةِ (فُعَلَةٌ) مِنْ الصِّفَاتِ كَمَا كَانَتْ (فُعَلَى) بِمَنْزِلَةِ (فُعَلَةٌ) مِنَ الْأَسْمَاءِ وَذَلِكَ قَوْلُكَ : نُفَسَاءٌ وَنُفَسَاوَاتٌ ... وَ (نِفَاسٌ) .. ، كَمَا قَالُوا : رُبْعَةٌ وَرُبْعَاتٌ (وَرِبَاعٌ) . شَبَّهَهَا بِهَا ؛ لِأَنَّ الْبِنَاءَ وَاحِدٌ ؛ وَلِأَنَّ آخِرَهُ عِلَامَةُ التَّأْنِيثِ كَمَا أَنَّ آخِرَ هَذَا عِلَامَةُ التَّأْنِيثِ ...

(١) انظر على سبيل المثال :

(خلف) في (اللسان) ٨٩/٩ ، و (المصباح المنير) ١٧٨/١ ، و (تاج

العروس) ٩٩/٦ - ١٠٠ .

(٢) انظر (البحر المحيط) : ١٧٨/٣ .

(٣) النساء : ٩/٤ .

« ومن العرب من يقول : (نُفاس) ، كما تقول : رُبَاب . » (١)
 فَنُفَسَاءُ جمعت على (نِفَاس) و (نُفَاس) . واقتصر بعض
 المعاجم على (نِفَاس) (٢) . وذكر بعضها الآخر الصيغتين دون
 عزو (٣)

غير أنا نظن أن (نِفَاسَا) أشبه ماتكون بالبدو الذين يؤثرون
 صوت الكسرة . ولعل في عزو (دِجَاج) إلى عامة (أهل بغداد)
 مايسند هذا الظن . (والله أعلم) .

(هـ) **فِعَالٌ وَفُعَلَاءٌ (ظِرَافٌ وَظُرَفَاءٌ) :**

يقول (سيبويه) : « وأما ماكان (فَعِيلًا) ، فإنه يكسّر على
 (فُعَلَاءٌ) وعلى (فِعَالٌ) :

فأما ماكان (فُعَلَاءٌ) فنحو : فُقَهَاءٌ .. وَظُرَفَاءٌ .

وأما ماجاء على (فِعَالٌ) فنحو : ظَرِيفٌ وَظِرَافٌ .. » (٤)

نحن إذن أمام صيغتين لجمع (ظَرِيفٌ) ، هما : (فُعَلَاءٌ)
 و (فِعَالٌ) (٥)

(١) (الكتاب) ٦٤٧/٣ .

(٢) انظر (الجمهرة) (س ف ن) ٤٠/٣ ، و (نفس) في : (الصحاح)

٩٨٥/٣ ، و (مختار الصحاح) (ص ٦٧٣) ، و (المصباح المنير) ٦١٧/٢ .

(٣) انظر على سبيل المثال :

(نفس) في (اللسان) ٢٣٩/٦ ، و (تاج العروس) ٢٦١/٤ .

(٤) (الكتاب) ٦٣٤/٣ .

(٥) (الكتاب) ٥٦٧/٣ .

وقد سبق الظن بأن (فُعلاء) حجازية (حضرية) . أما (فِعَال) (ظِراف) فنظنها كِدجاج و (نِفاس) لقبائل بدوية إذ إنها تتفق ومايميلون إليه من سرعة في الأداء .

(و) فِعَالٌ وفُعُولٌ (فِرَاخٌ وفُرُوخٌ) :

يقول (سيبويه) : « أما ما كان من الأسماء على ثلاثة أحرف وكان (فَعَلًا) فإنك إذا ثلثته إلى أن تعشره فإن تكسيه (أَفْعَلٌ) ... » فإذا جاوز العدد هذا فإن البناء قد يجيء على (فِعَالٌ) وعلى (فُعُولٌ) .

وذلك قولك : (كِلَابٌ) ... وأما الفُعُولُ فَنُسُورٌ وبُطُونٌ . وربما كانت فيه اللغتان ، فقالوا : (فُعُولٌ) و (فِعَالٌ) . وذلك قولهم : (فُرُوخٌ) و (فِرَاخٌ) ، و (كُعُوبٌ) و (كِعَابٌ) ، و (فُحُولٌ) ، و (فِحَالٌ) .

« ... والمضاعف يجرى هذا المجرى . وذلك قولك : ضَبَّ « وَأَضَبُّ » و ضِيَابٌ .. وَصَكُّ « وَأَصَكُّ » و (صِكَكٌ) و (صُكُوكٌ) ، كما قالوا : فَرَّخٌ وَأَفْرُخٌ و (فِرَاخٌ) و (فُرُوخٌ) ، وَبَتَّ وَأَبَّتُّ و (بَتُّوتٌ) و (بَتَاتٌ) ... »

« ونظير فِرَاخٌ وفُرُوخٌ قولهم : الدَّلَاءُ والدُّلِيُّ . »

ففى جمع تكسير كلٍّ من (فَرَّخٌ) ، و (كَعْبٌ) ، و (فَحَلٌ) ، و (صَكُّ) و (بَتُّ) و (دَلُوٌ) صيغتان تمثلان

لهجتين ، هما ، فِعال وفُعول .. ولم يصرح بعزوهما أحد مِمَّن رجعنا إليه . (١)
ولكن قياسا على (دِجاج) و (نِفاس) نظن ما كان على
(فِعال) لقبائل بدوية .

(ز) فُعَل وفُعَال : (شُهَد وشُهَاد) :

يقول (سيبويه) : « أما ما كان (فاعِلا) ، فإنك تكسره على
(فُعَل) . وذلك قولك : شَاهِد ... وقوم (شُهَد) ...
» ويكسرونه أيضا على (فُعَال) . وذلك قولك : (شُهَاد) . (٢)
فشاهد جُمع على صيغتين هما : فُعَل وفُعَال .
وقد عزيت فُعَال إلى (أهل اليمن) (٣) . أما (شُهَد) فلم نقف
لها على عزو . (٤)

(١) انظر على سبيل المثال :

(الجمهرة) (ب ع ك) ٣١٤/١ ، و (خ ر ف) ٢١٢/٢ ، و (ح ف ل)
١٧٦/٢ ، و (الصحاح) (كعب) ٢١٣/١ ، و (بتت) ٢٤٢/١ ، و (فرخ)
٤٢٨/١ ، و (صكك) : ١٥٩٦/٤ ، و (فحل) ١٧٨٩/٥ ، و (دلو) ٢٣٣٩/٦ .
و (اللسان) (كعب) ٧١٨/١ ، و (بتت) ٨/٢ ، و (فرخ) ٤٢/٣ ، و (صكك)
٤٥٧/١٠ ، و (فحل) : ٥١٦/١١ ، و (دلو) ٢٦٤/١٤ ، و (المصباح المنير) :
(دلو) ١٩٩/١ ، و (صكك) ٣٤٥/١ ، و (فحل) ٤٦٣/٢ ، و (فرخ) ٤٦٦/٢ ،
و (كعب) ٥٣٤/٢ ، و (تاج العروس) (كعب) ٤٥٦/١ ، و (بتت) ٥٢٣/١ ،
و (فرخ) ٢٧١/٢ ، و (صكك) ١٥٣/٧ ، و (فحل) ٥٦/٨ ، و (دلو) ١٢٩/١٠ .
(٢) (الكتاب) ٦٣١/٣ .

(٣) انظر (البحر المحيط) ٣٤١/٨ .

(٤) انظر مثلا (شهد) في (الصحاح) : ٤٩٤/٢ ، و (اللسان) : ٢٣٩/٣ ،

و (تاج العروس) : ٣٩١/٢ .

(ح) فَعَّالٌ وَفُعَلَاءٌ : (جُهَّالٌ وَجُهَّالَاءٌ) :

يقول (سيبويه) : « أما ما كان (فاعلا) ، فإنك تكسره على (فُعَلٌ) ... ويكسرونه أيضا على (فُعَّالٌ) . وذلك قولك : (شُهَّادٌ) و (جُهَّالٌ) ... »

« وقد يكسّر على (فُعَلَاءٌ) .. وذلك شاعرٍ وشُعراء ، و (جاهِلٌ) وجُهَّالاء . » (١)

وسبق الظن أن (فُعَلَاءٌ) صيغة حجازية . أما (فُعَّالٌ) فقد مرّ بنا أنها عُزيت إلى (أهل اليمن) (والله أعلم) .

(ط) فُعْلَانٌ وَفُعْلَانٌ : (صُنُونٌ وَصِنُونٌ) :

١ - يقول (سيبويه) : « وقالوا : رَثِدٌ و (رَثِدَانٌ) ، كما قالوا : صِنُونٌ (٢) و (صِنُونٌ) ، وِقْنُونٌ (٣) و (قِنُونٌ) . وقال بعضهم : (صُنُونٌ) و (قُنُونٌ) ، كقوله : ذُؤْبَانٌ ، والرَثِدُ : فرخ الشجرة . » (٤)

٢ - ويقول (سيبويه) : « وقالوا : حُشٌّ (٥) و (حِشَّانٌ) و (حُشَّانٌ) ، كقولهم : رِشِدٌ ورَثِدَانٌ . » (٦)

(١) (الكتاب) ٦٣١/٣ - ٦٣٢ .

(٢) الصَّنُونُ : المِثْلُ . (اللسان) (صنو) ٤٠٧/١٤ .

(٣) القِنُونُ : العذق بما فيه من الرطب . (اللسان) (قا) ٢٠٤/١٥ .

(٤) (الكتاب) ٥٧٦/٣ .

(٥) الحُشُّ : الولد الهالك في بطن الحاملة . أو البستان .

انظر (المصباح المنير) (الحشُّ) ١٣٧/١ .

(٦) (الكتاب) ٥٧٨/٣ .

٣ - ويقول : « وقالوا : حُوار ^(١) و (حيران) ، كما قالوا : غراب
وغرَّبان ... وقد قال بعضهم : (حوران) . وله نظير ، سمعنا العرب
يقولون زُقاق وزُقَّان . » ^(٢)

٤ - ويقول : « وقالوا : (حزيز) ^(٣) .. و (حُزان) ، وقال
بعضهم : (حِرَّان) ، كما قالوا : ظِلِّمان . » ^(٤)

٥ - ويقول : « وقالوا : وَغَد ^(٥) و (وَغْدان) ، كما قالوا [ظَهْر]
و (ظَهْران) . وقالوا : (وَغْدان) فشيَّبَه بعبد و (عِبْدان) . » ^(٦)
فهذه الجموع جاءت على صيغتين هما : (فُعْلان) و (فِعْلان) .
وقد عُزِيَ ما كان على (فُعْلان) إلى (تميم) ^(٧) و (قيس) ^(٨) وأغلب الظن
أن المقصود من (قيس) جزؤها النجدى .

(١) الحوار : ولد الناقة من حين يوضع إلى أن يُفطم ويُفصل . (اللسان)
(حور) ١٢٢١/٤ .

(٢) (الكتاب) ٦٠٣/٣ - ٦٠٤ .

(٣) الحَزِير : هو المكان الغليظ . انظر (اللسان) (حزر) ٣٣٥/٥ .

(٤) (الكتاب) ٦٠٥/٣ .

(٥) الوَغْد : هو الأحقق الضعيف الدنىء . انظر (اللسان) . (وغد) ٤٦٤/٣ .

(٦) (الكتاب) ٦٢٨/٣ .

(٧) انظر (المحتسب) لابن جنى ٣٥١/١ ، و (زاد المسير في علم التفسير) لابن

الجوزى ٣٠٣/٤ ، و (تفسير القرطبي) : ٤٨/٧ ، و (البحر المحيط) : ١٨٤/٤ ،

٣٥٧/٥ ، و (النهر الماد) لأبي حيان ٣٦٢/٥ . و (اللسان) (قنا) ٢٠٥/١٥ .

(٨) انظر المراجع السابقة والصفحات نفسها . و (المصباح المنير) (قنات)

وَعَزَى مَا كَانَ عَلَى (فِعْلَان) إِلَى (أَهْلِ الْحِجَازِ) (١)

وعلى الصيغة الحجازية قرأ الجمهور : « صِنَوَان » (٢) من قوله تعالى ﴿ وَفِي الْأَرْضِ قِطْعٌ مُتَجَاوِرَاتٌ وَجَنَّاتٌ مِّنْ أَعْنَابٍ وَزَرْعٌ وَنَخِيلٌ صِنَوَانٌ وَعَيْرٌ صِنَوَانٍ ... ﴾ (٣)

وعلى الصيغة النجدية قرأ (ابن مُصَرِّف) و (السُّلَمِي) :
« صُنَوَان » (٤)

ثالثا - ماجاء على أكثر من صيغة واحدة منها مجردة :

(أ) فِعْلٌ وَفِعَالٌ : (حَقَّقَ وَحِقَاقٌ) :

١ - يقول (سيويوه) : « وقالوا : لِقْحَةٌ و (لِقَاحٌ) ، كما قالوا في باب (فُعْلَةٌ) (فِعَالٌ) ، نحو جُفْرَةٌ و (جِفَارٌ) . ومثل ذلك (حِقَّةٌ) و (حِقَاقٌ) وقد قالوا : حَقَّقَ . » (٥)

٢ - ويقول : « وإذا كَسَّرَتْ (فَعْلَةٌ) من بنات الباء والواو على بناء أكثر العدد كَسَّرَتْها على البناء الذي كَسَّرَتْ عليه غير المعتل . وذلك قولك : عَيْبُهُ وَعَيْبَاتٌ و (عِيَابٌ) . وَضَيْعَةٌ وَضَيْعَاتٌ و (ضِيَاعٌ) ... »

(١) انظر المراجع السابقة والصفحات نفسها ، و (المصباح المنير) (قناة)

. ٥١٨/٢

(٢) انظر (البحر المحيط) : ٣٦٣/٥ .

(٣) الرعد : ٤/١٣ .

(٤) انظر (البحر المحيط) : ٣٦٣/٥ .

(٥) (الكتاب) ٥٨٥/٣ .

« وقد قالوا : (فَعَلَّة) في بنات الياء ثم كَسَرُوهَا على (فِعَل) .
وذلك قولهم : ضَيْعَةٌ و (ضَيْع) . » (١)

نحن إذن أمام بناءين لجمع كثرة كل من حِقَّة و ضَيْعَةٌ أحدهما
على (فِعَل) والآخر على (فِعَال) .

وقد عُزِيَ جمع (فَعَلَّة) على (فِعَل) إلى (تَمِيم) (٢) . ونظن أن
(ضَيْعًا) كذلك ؛ لأن في (اللسان) عبارة تشير إلى أن الصيغة الأخرى
لجمع (ضَيْعَةٌ) وهى (ضِيَاع) لقبائل حضرية (٣) ، يقول (ابن
منظور) : « قال (الأزهرى) الضَيْعَةُ والضِيَاع عند الحاضرة مال الرجل
من النخل والكَرْم والأَرْض . » (٤)

(ب) فُعَل و فُعَلَان : (ذُبُّ و ذِبَّان) :

يقول (سيويه) : « وقالوا حين أرادوا الأكثر (ذِبَّان) ...
« وقالوا : قُرَاد و (قُرْد) ، فجعلوه موافقا لِفِعَال ؛ لأنه ليس بينهما إلا

(١) المرجع السابق : ٥٩٣/٣ - ٥٩٤ .

(٢) انظر (الخصائص) لابن جنى : ٢٦/١ ، و (شرح الشافية) للرضي
١٠٨/٢ ، و (البحر المحيط) : ٢٤/٥ ، و (اللسان) (كلم) ٥٢٤/١٢ .

(٣) نظنهم ممن احتك بالبدو ؛ لأن صيغة (فِعَال) ، بما فيها من كسر وإشباع
يساعدان على سرعة الأداء ، أشبه ماتكون بالقبائل البدوية .

(٤) (اللسان) (ضيع) ٢٣٠/٨ .

ماذكرت (١) لك . ومثله قول بعضهم : ذُبَابٌ وَذُبٌّ . « (٢)
 ففي جمع كثرة (ذُبَاب) صيغتان هما : فِعْلَان (ذِبَّان) وَفُعْل
 (ذُبٌّ) .

وقد عُزِيَ (ذُبٌّ) إِلَى (تَمِيم) (٣) . أما (ذِبَّان) فقد رأينا (٤)
 نظائره تُعزى إِلَى (أهل الحجاز) . فلعله كذلك أيضا .

(ج) فُعْلٌ وَفِعْلَانٌ وَفِعَالٌ : (دُورٌ وَدِيرَانٌ وَدِيَارٌ) :

يقول (سيويه) : « فإذا أردت بناء أكثر العدد قلت في الدَّارِ :
 (دُورٌ) ... وقال بعضهم : (دِيرَان) ، كما قالوا : دِيرَان ، شهبوها
 بَقِيْعَانٌ وَغَيْرَانٌ . وقالوا : (دِيَار) ، كما قالوا : جِبَالٌ . « (٥)
 (دُورٌ) و (دِيرَان) و (دِيَار) جموع لدار تَمَثَّلُ ثلاث لهجات
 في ظننا . هي : (دُورٌ) تميم وَمَنْ تابعها . و (دِيرَان) كصِنَوَانٌ لأهل
 الحجاز . و (دِيَار) كضِيَاعٌ نظنها لقبائل حضرية احتكت بالقبائل
 البدوية .

(١) يقصد الكسر والضم اللذين نصَّ عليهما في قوله : « وأما ماكان (فعَلا) فإنه
 في بناء أدنى العدد بمنزلة (فعَال) ؛ لأنه ليس بينهما شيء إلا الكسر والضم : «
 (الكتاب) ٦٠٣/٣ .

(٢) المرجع السابق : ٦٠٣/٣ - ٦٠٤ .

(٣) انظر (ذب) في (اللسان) : ٣٨٣/١ ، و (تاج العروس) : ٢٥٠/١ .

(٤) انظر (ص ٥٠٩) .

(٥) (الكتاب) ٥٩١/٣ .

(د) فُعْلٌ وَفُعُولٌ (أُسْدٌ وَأُسُودٌ) :

يقول (سيبويه) : « وما كان على ثلاثة أحرف وكان (فَعَلًا) ، فَإِنَّكَ إِذَا كَسَّرْتَهُ لِأَدْنَى الْعَدَدِ بَنَيْتَهُ عَلَى (أَفْعَالٍ) ... فَإِذَا جَاوَزُوا بِهِ أَدْنَى الْعَدَدِ فَإِنَّهُ يَجِيءُ عَلَى (فِعَالٍ) وَ (فُعُولٍ) فَأَمَّا الْفِعَالُ فَنَحْوُ (جِمَالٍ) وَ (جِبَالٍ) ، وَأَمَّا الْفُعُولُ فَنَحْوُ (أُسُودٌ) ... »

« وَقَدْ كُسِرَ عَلَى (فُعْلٍ) ، وَذَلِكَ قَلِيلٌ ، وَذَلِكَ نَحْوُ : أُسْدٌ وَ (أُسْدٌ) . » (١)

أما (أُسْدٌ) فَقَدْ عُرِيتَ إِلَى (قَيْسٍ) (٢) . وَأَغْلَبَ الظَّنُّ أَنَّهَا (قَيْسٍ) النَّجْدِيَّةُ ؛ لِأَنَّا وَجَدْنَا نِظَائِرَهَا تُعْزَى إِلَى (تَيْمٍ) . وَيَقْوَى هَذَا أَنَّ (فُعْلٌ) مِنَ الصِّيغِ النَّجْدِيَّةِ (كَمَا مَرَّرْنَا فِي حَذْفِ الصَّائِتِ) . وَأَمَّا (أُسُودٌ) فَلَمْ نَقِفْ عَلَى عَزْوِهِ (٣) ، كَمَا لَمْ نَقِفْ مِنْ قَبْلِ عَلَى عَزْوِ نِظَائِرِهِ .

(هـ) فُعْلٌ وَأَفْعَلَاءٌ : (صُدُقٌ وَأَصْدِقَاءٌ) :

يقول (سيبويه) : « وَقَالُوا : صَدِيقٌ [وَصُدُقٌ] وَأَصْدِقَاءٌ » (٤)

فَفِي جَمْعِ كَثْرَةٍ (صَدِيقٌ) صَيغَتَانِ ، هُمَا : (فُعْلٌ) وَ (أَفْعَلَاءٌ) .

(١) المرجع السابق : ٥٧٠/٣ - ٥٧١ .

(٢) انظر (المصباح المنير) (ولد) ٦٧١/٢ .

(٣) انظر (أس د) في (مختار الصحاح) (ص ١٦) و (اللسان) ٢٨٩/٢ .

و (المصباح المنير) ١٤/١ ، و (تاج العروس) : ٢٨٩/٢ .

(٤) (الكتاب) ٦٣٦/٣ .

وصيغة (فُعَل) - كما مرَّ بنا - عزيت إلى (أهل الحجاز)
 و (تِهامة) . وهي تنفق وما في أدائهم من تَأَنُّ .
 أما (أَفَعلاء) فلم نجد لها عزوا (١) .

(و) فُعَلٌ وَفُعَلٌ : (بُزِلَ وَبُزِلَ) :

يقول (سيويوه) : « أما ما كان فاعلا فَإِنَّكَ تكسِّره على (فُعَل)
 وذلك قولك : (شاهد) .. وقوم شُهَد ، وبازل (٢) و (بُزِلَ)
 » وقد جاء شيء كثير منه على (فُعَل) شبهوه بفُعُول حيث
 حُذفت زيادته وكُسِّر على (فُعَل) ؛ لأنه مثله في الزيادة والزنة وعدة
 الحروف . وذلك بازل و (بُزِلَ) . « (٣)

وُبُزِلَ كحُمُرُ نظنها لأهل الحجاز . أما (بُزِلَ) فنظنها للقبائل
 البدوية في مقابل (بُزِلَ) للحضرية . يقوى هذا ما فيها من تضعيف
 يعطى النبر شكل التوتر الذى تحرص عليه القبائل البدوية .

(١) انظر على سبيل المثال :

(صدق) في (مختار الصحاح) (ص ٣٥٩) ، و (اللسان) (١٠ / ١٩٤) ،
 و (المصباح المنير) (١ / ٣٣٦) ، و (تاج العروس) (٦ / ٤٠٤) .

(٢) البازل : الجمل الذى انشق نابه . ويكون غالبا في السنة التاسعة ويسمى
 النَّاب أيضا بازلا . انظر (اللسان) (بزِل) (١١ / ٥٢) .

(٣) (الكتاب) (٣ / ٦٣١ - ٦٣٢) .

(ز) فُعَلٌ وَفِعَالٌ : (دُلُصٌ وَدِلَاصٌ) :

يقول (سيوييه) : « وقالوا : (درع دِلَاصٌ ^(١) وأذرع (دِلَاصٌ)
 كأنه كجواد وحياد . وقالوا : دُلُصٌ كقولهم : هُجُن . » ^(٢)
 ودلص على (فُعَلٌ) الحجازية .

(ح) فُعَلٌ وَفِعَائِلٌ : (عُجُزٌ وَعَجَائِزٌ) :

١ - يقول (سيوييه) : « وأما ماكان عدد حروفه أربعة أحرف
 وفيه هاء التانيث ، وكان (فِعِيْلَةٌ) ، فإنك تكسره على (فِعَائِلٌ) وذلك
 نحو : صَحِيْفَةٌ و (صَحَائِفٌ) ... وَسَفِيْنَةٌ و (سَفَائِنٌ) ... » وربما
 كسروه على « فُعَلٌ » ، وهو قليل . قالوا : سفينة و (سَفُنٌ) ، وصحيفة
 و (صُحُفٌ) . » ^(٣)

٢ - ويقول : « وأما ماكان (فَعُوْلًا) ، فإنه يكسر على
 (فُعَلٌ) .. وذلك قولك : صَبُورٌ و (صُبْرٌ) ..

« وأما ماكان منه وصفا للمؤنث ، فإنهم يجمعونه على
 (فعائل) ... وذلك : عَجُوزٌ و (عَجَائِزٌ) ، وقالوا : (عُجُزٌ) ، كما
 قالوا : (صُبْرٌ) ... وسَلُوبٌ و (سُلْبٌ) و (سَلَائِبٌ) ، كما قالوا :
 عَجَائِزٌ ، وكما كسروا الأسماء . وذلك قَدُومٌ و (قَدَائِمٌ) و (قُدْمٌ) ،
 وَقَلُوصٌ و (قَلَائِصٌ) و (قُلُصٌ) . » ^(٤)

(١) الدَّلَاصُ : « اللين البرِّاق الأملس » (اللسان) (دلص) ٣٧/٧ .

(٢) (الكتاب) ٦٣٩/٣ .

(٣) المرجع السابق : ٦١٠/٣ .

(٤) المرجع السابق : ٦٣٧/٣ .

فنحن إذن أمام بناءين لجمع كثرة كل من صَحِيفَة ، وَسَفِينَة ، وَعَجُوز ، وَسَلُوب ، وَقَدُوم ، وَقَلُوص : أحدهما على الصيغة الحجازية (فُعْل) . والآخر على (فَعَائِل) ^(١) ونحسب أنها توافق أصحاب الهمز من (تميم) وَمَنْ جاورهم .

ط - فُعْل وفُعْلان : (رُعْف ورُعْفان) :

يقول (سيبويه) : « وأما ما كان (فَعِيلا) فإنه في بناء أدنى العدد بمنزلة (فِعَال) و (فُعَال) ؛ لأنَّ الزيادة التي فيها مدة ، لم تحيِّ الياء التي في (فَعِيَل) لتلحق بنات الثلاثة بينات الأربعة كما لم تحيِّ الألف التي في (فُعَال) و (فِعَال) لذلك ، وهو بعد في الزنة والتحرريك والسكون مثلهما ، فهن أخوات . وذلك قولك : جَرِيْب وَأَجْرِيَة ، وَكَيْبِ وَأَكْتِيْبَة ، وَرَغِيْف وَأَرْغِفَة ، و (رُعْفان) و (جُرْبَان) و (كُتْبَان) .

ويكسر على (فُعْل) أيضا . وذلك قولهم : رَغِيْف (ورُعْف) ، وَقَلِيْب (قُلْب) ، وَكَيْبِ (كُتْب) و... وَعَسِيْب (عُسْب) و (عُسْبَان) وَصَلِيْب (صُلْبَان) و (صُلْب) . « (٢)

(١) لم نقف على عزو لهذه الجموع . انظر على سبيل المثال : (اللسان) (سلب) ٤٧٢/١ ، و (عجز) ٣٧٢/٥ ، و (قلص) ٨٠/٧ ، و (سفن) ٢١٠/١٣ ، و (هجن) ٤٣١/١٣ .

و (تاج العروس) (سلب) ٣٠١/١ ، و (عجز) ٥٠/٤ ، و (قلص) ٤٢٧/٤ ، و (سفن) ٢٣٦/٩ و (هجن) ٣٦٥/٩ .
(٢) (الكتاب) ٦٠٤/٣ .

ففى جمع كثرة كل من (رَغِيف) ، و (كَثِيب) ،
و (عَسِيب) ، و (صَلِيب) بناءان أحدهما على الصيغة الحجازية
(فُعْل) والآخر على الصيغة التى وجدنا عليها أمثلة كثيرة تُعزى إلى
(تَمِيم) و (قَيْس) ، وهى (فُعْلان) .

نماذج لما جاء من جموع التكسير على أكثر من صيغة

الجمع	القبيلة	ملحوظات
أَفْرَاحٌ	—	لم يعزه (سيبويه) ولا غيره
أَفْرُحٌ	—	» » » »
كِسَى	تميم وقيس	» » » »
كُسَى	أهل الحجاز	» » » »
حُمُرٌ	أهل الحجاز وتهامة	» » » »
حُمَرٌ	تميم وضبة	عزاه (سيبويه) إلى تميم
دِجَاجٌ	—	لم يعزه (سيبويه) .
دِجَاجٌ	عامّة أهل بغداد	» » » »
سَكَارَى	تميم وأسد	» » » »
سُكَارَى	أهل الحجاز	» » » »
سَكْرَى	أهل نجد	» » » »
تُخَلَّافٌ	—	ولا غيره
تُخَلَفَاءٌ	—	» » » »
نُفَاسٌ	—	» » » »
نِفَاسٌ	—	» » » »
ظُرَافٌ	—	» » » »
ظُرَفَاءٌ	—	» » » »
فِرَاحٌ	—	» » » »
فُرُوحٌ	—	» » » »
جُهَّالٌ	أهل اليمن	» » » »
جُهَلَاءٌ	—	» » » »

ملحوظات	القبيلة	الجمع
لم يعزه سيبويه ولا غيره.	أهل الحجاز	صِنُون
» » » »	تميم وقيس	صُنُون
لم يعزه (سيبويه) .	تميم	حِقَق
ولا غيره » »	—	حِقاق
» »	تميم	ذُبُّ
ولا غيره » »	—	ذِبَّان
ولا غيره » »	—	دُور
» » » »	—	دِيَار
» » » »	—	دِيران
» »	قيس	أَسْدٌ
ولا غيره » »	—	أَسود
» »	أهل الحجاز	صُدُق
ولا غيره » »	—	أَصْدقاء
» »	أهل الحجاز	بُزْل
ولا غيره » »	—	بُزْل
ولا غيره » »	أهل الحجاز	دُلُص
ولا غيره » »	—	دِلاص
» »	أهل الحجاز	عُجُز
ولا غيره » »	—	عَجائز
» »	أهل الحجاز	رُغْف
ولا غيره » »	—	رُغفان

خلاصة هذا البحث :

- ١ - (فُعَل) و (فُعَل) و (فُعَالِي) و (فُعَلَان) من صيغ الجموع الحجازية . ولعل في ضم ثلاث منها مايعزز الظن بنزوع اللهجة الحجازية (الحضرية) إلى الضم .
- ٢ - (فِعَل) و (فُعَل) و (فَعَالِي) و (فَعَلَى) و (فُعَلَان) من صيغ الجموع النجدية .
- ٣ - (فُعَال) صيغة جمع يمانية .
- ٤ - محافظة القبائل على صيغها ، لتعودها إياها . ف (فُعَل) من صيغ الأسماء الحجازية (١) . و (فُعَلَان) من صيغ المصادر الحجازية (٢) . وهى نفسها من صيغ الجموع الحجازية و (فُعَل) من صيغ الأسماء النجدية (٣) . و (فُعَلَان) من صيغ المصادر النجدية . (٤) وهى نفسها من صيغ الجموع النجدية .

(١) انظر (ص ١٥١) .

(٢) انظر (ص ٤٤٨) .

(٣) انظر (ص ١٥١) .

(٤) انظر (زاد المسير في علم التفسير) لابن الجوزى ١/٣٦٠ ، و (البحر المحيط) لأبى حيان : ٢/٣٩٨ ، و (الزهر) للسيوطى : ٢/٢٧٦ ، و (المصباح المنير) (رضى) ١/٢٢٩ .

المبحث الرابع

النسب والتصغير

المطلب الأول :

النسب :

النسبة إلى الاسم تكون بإلحاق ياء مشددة في آخره وكسر ما قبلها . ولكن القارئ للكتاب أو لغيره (١) من كتب النحو والصرف لا يلبث أن يلاحظ بعض التغييرات في بعض الأسماء عند النسب إليها ، مما يمكن رده إلى لهجات القبائل . غير أن النحويين ذهبوا يفسرون تلك التغييرات ، ويعللون لها ، ويصفون بعضها بالشذوذ ونسوا أنهم إنما جمعوها من قبائل شتى ؛ منها الحضري ومنها البدوي ، ومنها الحجازي ومنها النجدي . ولكل لهجته وطابعه اللغوي .

وسنحاول فيما يلي إيراد ما لحظناه من اختلافات لهجية في الأسماء عند النسبة إليها ، كما جاء في (الكتاب) .

(١) انظر على سبيل المثال :

(المقتضب) للمبرد ٣/١٣٣ - ١٦٥ ، و (المفصل) للزمخشري (ص ٢٠٦ - ٢١٢) ، و (شرح المفصل) لابن يعيش : ١٤١/٥ - ١٥٧ ، ٥٦ - ١٥ ، و (المقرَّب) لابن عصفور : ٥٤/٢ - ٧٠ ، و (التسهيل) لابن مالك (ص ٢٦١ - ٢٦٦) و (شرح الشافية) للرضي : ٤/٢ - ٨٩ ، و (توضيح المقاصد) للمرادى ١٢١/٥ - ١٥٤ ، و (التصريح) لخالد الأزهرى : ٣٢٧/٢ - ٣٣٨ ، و (الهمع) للسيوطى : ١٥٤/٦ - ١٧٥ ، و (الفرائد الجديدة) للسيوطى ٨٤٤/٢ - ٨٥٤ ، و (شرح الأشموني) ١٧٦/٤ - ٢٠٣ .

أولاً - ما يغيّر بحذف صامت أو صائت أو بحذفهما معا :

(أ) النسبة إلى « فَعِيل » و « فُعَيْل » من الصحيح :

يقول (سيبويه) : « فمن المعدول الذى هو على غير قياس ، قولهم فى (هُدَيْل) : (هُدَلِيٌّ) ، وفى (فُقَيْم) كنانة : (فُقَمِيٌّ) ، وفى (مُلِيح) نُحْزَاعَة (مُلِحِيٌّ) ، وفى (ثَقَيْف) : ثَقَفِيٌّ . » (١)

وهذه اللهجة تنسب إلى (أهل الحجاز) (٢) . ونحسبهم من بادية الحجاز ؛ لأن الحذف يناسب القبائل التى اعتادت السرعة فى نطقها (كما سنرى) .

ولعل أصحاب هذه اللهجة هم المعنيون بقول (سيبويه) : « وقال بعضهم : (خَرَفِيٌّ) ، أضاف إلى (الخَرِيف) وحذف الياء . والخَرَفِيٌّ فى كلامهم أكثر من (الخَرِيفِيٌّ) . » (٣)

(ب) النسبة إلى « فَعِيل » و « فُعَيْل » من معتل اللام بالواو أو الياء :

يقول (سيبويه) (٤) : « وذلك قولك فى (عَدِيٌّ) : (عَدَوِيٌّ) ، وفى (غَنِيٌّ) : (غَنَوِيٌّ) ، وفى (قُصِيٌّ) : (قُصَوِيٌّ)

(١) (الكتاب) ٣/٣٣٥ .

(٢) انظر (توضيح المقاصد) ٥/١٣٧ ، و (شرح الأشموني) ٤/١٨٨ .

(٣) (الكتاب) ٣/٣٣٦ .

(٤) تحت عنوان : « هذا باب الإضافة إلى (فَعِيل) و (فُعَيْل) من بنات الياء والواو التى الياءات والواوات لاماتهن ، وما كان فى اللفظ بمنزلةهما . » المرجع السابق : ٣/٣٤٤ .

وفي (أُمِّيَّة) : أُمُوِيٌّ) ، وذلك أنهم كرهوا أن تَوَالِي في الاسم أربع ياءات ، فحذفوا الياء الزائدة التي حذفوها من (سُلَيْم) و (ثَقِيف) حيث استثقلوا هذه الياءات ، فأبدلوا الواو من الياء التي تكون منقوصة ...

« وزعم (يونس) أن ناسا من العرب يقولون : (أُمِّيُّ) فلا يغيرون ...

« وَمَنْ قَالَ : (أُمِّيُّ) ، قَالَ : (حَيِّيُّ) .

« وكان (أبو عمرو) يقول : (حَيِّيُّ) و (لَيْيُّ) . » (١)

وإذا كنا قد عرفنا أن الذين يحذفون ياء (ثَقِيف) و (سُلَيْم) من (أهل الحجاز) ، فنحسب أنهم هم أنفسهم الذين يقولون في النسب إلى (أُمِّيَّة) : (أُمُوِيٌّ) ، وذلك لقول (سيويه) : « فحذفوا الياء الزائدة التي حذفوها من (سُلَيْم) و (ثَقِيف) » .

ونذهب هنا - كما ذهبنا هناك - إلى أن أصحاب هذا الحذف من بادية الحجاز في غالب الظن .

وأما الذين يقولون : (أُمِّيُّ) (٢) فنحسب أنهم من أهل

(١) المرجع السابق : ٣٤٤/٣ - ٣٤٥ .

(٢) رغم البحث الشديد لم نقف على أصحاب هذه اللهجات .
انظر على سبيل المثال :

(أما) في (الصحاح) ٢٢٧٢/٦ ، و (اللسان) ٤٦/١٤ ، و (أمة) في

(المصباح المنير) : ٢٥/١ ، و (تاج العروس) : ٢٢/١٠ - ٢٣ .

إضافة إلى كتب النحو والصرف المذكورة في مقدمة المطلب ، وغيرها .

الحاضرة ؛ لأن الثاني في النطق يساعدهم على بقاء الأصوات . ولعل
مِمَّا يقوى هذا قول (سيبويه) : « وَمَنْ قَالَ : (أُمِّيُّ) ، قَالَ :
(آبِيُّ) و (رَائِيُّ) بغير همز . » (١) وقد مرَّ بنا أن أصحاب تسهيل
الهمزة من القبائل الحضرية .

ونحسب أن (أبا عمرو) عندما قال : (حَيِّيُّ) و (لَيِّيُّ) كان
متأثراً بأهل الحجاز الذين أقام بينهم ردحا من الزمان وقرأ على
قراءهم (٢) .

(ج) النسبة إلى (اليمن) و (تِهَامَة) و (الشَّام) :

يقول (سيبويه) : « وما جاء محدودا عن بنائه محذوفة منه إحدى
اليامين - ياءى الإضافة - قولك في الشَّام : (شَامٍ) ، وفي (تِهَامَة) :
(تِهَامٍ) . وَمَنْ كَسَرَ التَّاءَ قَالَ : (تِهَامِيُّ) . وفي (اليمن) :
(يَمَانٍ) ... »

« ومنهم من يقول : تِهَامِيُّ ، وَيَمَانِيُّ ، وشَامِيُّ .. »

« وزعم (أبو الخطاب) . أنه سمع من العرب من يقول :
شَامِيُّ » (٣)

(١) (الكتاب) ٣/٣٥٠ .

(٢) انظر (غاية النهاية في طبقات القراء) لابن الجزرى : ١/٢٨٩ .

(٣) (الكتاب) ٣/٣٣٧ - ٣٣٨ .

ففى النسب إلى (اليمن) و (تِهامة) (١) لهجتان : إحداهما تحذف إحدى ياءى النسب ، فتقول : (يَمَانٍ) و (تَهَامٍ) . ونظنها للقبائل البدوية التى تنشُد التخفيف واليسر فى الأداء .
والأخرى تبقى عليها ، فتقول : (يَمَانِيٌّ) و (تَهَامِيٌّ) .
ونظنها لأصحاب التَّأْنِي فى الأداء .

ومثلهما النسب إلى (الشام) (٢) . غير أن فيه لهجة ثالثة هى (شَامِيٌّ) ولعلها لأولئك البدو الذين يحرصون على صوت الهمزة لما فيه من تقوية وإبراز للنَّبر . (٣)

(د) النسبة إلى « طُهَيَّْة » :

يقول (سيبويه) : « وفى طُهَيَّْة : (طُهَوِيٌّ) ، وقال بعضهم : (طُهَوِيٌّ) على القياس . » (٤)

(١ و ٢) رغم البحث الشديد لم نقف على أصحاب هذه اللهجات . انظر على سبيل المثال :

(إصلاح المنطق) لابن السكِّيت (ص ١٨٠) ، و (درة الغواص) للحريرى (ص ١٩٩ - ٢٠٠) و (مختار الصحاح) (تهم) (ص ٧٩) ، و (يمن) (ص ٧٤٤) ، و (اللسان) (تهم) (٧٢/١٢ - ٧٣) ، و (شَامٌ) (٣١٥/١٢) ، و (يمن) (٤٦٤/١٣) ، و (المصباح المنير) (تهم) (٧٨/١) ، و (شَامٌ) (٣٢٨/١) ، و (يمن) (٦٨٢/٢) ، و (تاج العروس) (تهم) (٣١٥/٨) ، و (شَامٌ) (٣٥٣/٨) ، و (يمن) (٣٧١/٩) .

و (معجم البلدان) لياقوت الحموى (تهم) (٦٤/٢) ، و (يمن) (٤٤٧/٥) . إلى جانب كتب النحو والصرف المذكورة فى مقدمة المطلب .

(٣) انظر (ص ٢٦١) .

(٤) (الكتاب) (٣٣٧/٣) .

ويبدو أن (طُهَوِيٌّ) (١) للقبائل البدوية التي تميل إلى حذف الصوائت للتخفيف . أما (طُهَوِيٌّ) فنظنه للقبائل المتأنية . (والله أعلم) .

(هـ) النسبة إلى « خراسان » :

يقول (سيويه) : « قالوا في (خُراسان) : (خُرسِيٌّ) :
وخراسانيٌّ أكثر ، و (خُراسِيٌّ) لغة . » (٢)
(خُرسِيٌّ) ، و (خُراسانيٌّ) ، و (خُراسِيٌّ) لهجات
ثلاث . (٣)

وأغلب الظن أن (خُرسِيٌّ) بما فيها من حذف للصوامت والصوائت تناسب القبائل البدوية . كما تناسب (خُراسانيٌّ) القبائل المتأنية . أما (خُراسِيٌّ) فتمثل مرحلة وسطا بين هذه وتلك ، لذا نحسبها لمن احتك بهؤلاء أو أولئك .

(١) لم تسعفنا كثير من المراجع بعزوها . انظر على سبيل المثال :
(طها) في (الصحاح) ٢٤١٦/٦ ، و (اللسان) ١٧/١٥ ، و (تاج العروس)
٢٣٠/١٠ . إضافة إلى مراجع النحو والصرف المذكورة في مقمده هذا المطلب .
مقمده هذا المطلب .

(٢) (الكتاب) ٣٣٦/٤ .

(٣) انظر في هذه اللهجات المعاجم التالية :

(خرس) في (المحكم) ٤٧/٥ ، و (اللسان) ٦٤/٦ ، و (مختار الصحاح)
(ص ١٧٢) و (تاج العروس) ١٣٧/٤ .
إلى جانب المراجع النحوية والصرفية المذكورة في (ص ٤١٠) .

ثانيا - ما يُغَيَّرُ بِالِاتِّبَاعِ :

(أ) النسبة إلى « صَعِق » :

يقول (سيويه) : « وقد سمعنا بعضهم يقول في (الصَّعِق) :
 (صَعِقِيُّ) ، يدعه على حاله وكسر الصاد ؛ لأنه يقول : (صَعِق) .
 والوجه الجيد فيه (صَعَقِيُّ) وصَعِقِيُّ (١) جيد . » (٢)
 ففي النسب إلى (صَعِق) ثلاث لهجات هي : (صَعِقِيُّ) ،
 و (صَعَقِيُّ) ، و (صَعِقِيُّ) .

اللهجة الأولى تميم وَمَنْ تابعتها من (أهل نجد) ؛ لأنهم هم الذين
 يقولون في (صَعِق) ونحوها : (صَعِق) ، بإتباع الفاء للعين .
 واللهجة الثانية (صَعَقِيُّ) نظنها لُعْقِيل وَمَنْ تابعهم ممن يؤثرون
 الفتح ليناسب صوت الحلق .

أما اللهجة الثالثة والتي نظنها (صَعِقِيُّ) فهي أشبه ماتكون
 بلهجات القبائل الحضرية المتأنية التي تعطى كل صوت حقه من الأداء .
 (والله أعلم) .

(ب) النسبة إلى « يَثْرِب » و « تُعْلِب » ونحوهما :

١ - يقول (سيويه) : « وقال (الخليل) : من قال في يَثْرِب :

(١) أغب الظن أنها « صَعِقِيُّ » ؛ لأنها تنفق وصيغة المنسوب إليه . ولعل
 (سيويه) من هنا وصفها بالجودة .
 (٢) (الكتاب) ٣/٣٤٣ .

(يَثْرِبِيُّ) ، وفي (تَغْلِبُ) : (تَغْلِبِيُّ) ، ففتح معيِّراً فإنه إن غير مثل (يَرْمِيُّ) على ذا الحد قال : (يَرْمِيُّ) ..

« وقال (الخليل) : الذين قالوا : (تَغْلِبِيُّ) ، ففتحوا معيِّرين كما غيِّروا حين قالوا : (سُهْلِيُّ) ، و (بَصْرِيُّ) في (بَصْرِيُّ) . » (١)

٢ - ويقول : « وسمعنا من العرب من يقول : (أَمَوِيُّ) . فهذه الفتحة كالضمة في السَّهْل إذا قالوا : (سُهْلِيُّ) . » (٢)

٣ - ويقول : « وقالوا في الأفق : (أَفْقِيُّ) . ومن العرب من يقول : (أَفْقِيُّ) ، فهو على القياس . » (٣)

٤ - ويقول : « وقال بعضهم : إِبِل (حَمَضِيَّة) ، إذا أكلت (الحَمَض) . و (حَمَضِيَّة) أجود . » (٤)

هذه اللهجات : (يَثْرِبِيُّ) ، و (تَغْلِبِيُّ) ، و (بَصْرِيُّ) ، و (أَمَوِيُّ) ، و (أَفْقِيُّ) و (حَمَضِيَّة) . رغم أننا لم نقف على نسبة لها (٥) . فإننا نلاحظ عليها طابع الانسجام الأصواتي ممَّا عهدناه في

(١) (الكتاب) ٣/٣٤٠ - ٣٤١ .

(٢) المرجع السابق : ٣/٣٣٧ .

(٣) المرجع السابق : ٣/٣٣٦ .

(٤) المرجع السابق : ٣/٣٣٦ .

(٥) انظر على سبيل المثال :

(اللسان) (ثرب) ١/٢٣٥، و(غلب) ١/٦٥٣، و(بصر) ٤/٦٧، و(حمض) ٧/١٣٩، و(أفق) ١٠/٥، و(أما) ٤٦/١٤، و(المصباح المنير) (أفق) ١/١٦، (أمه) ١/٢٥، و(بصر) ١/٥٠، و(غلب) ٢/٣٤٨، و(تاج العروس) (ثرب) ١/١٦٣، و(غلب) ١/٤١٤، و(بصر) ٣/٤٩، و(حمض) ٥/٢٣، و(أفق) ٦/٢٧٩، و(أمه) ١/٢٢ - ٢٣ . و(معجم البلدان) (بصرة) ١/٤٣٠ .

لهجات القبائل البدوية تيسيرا للأداء . ولهذا نحسب أن الذين يقولون :
 (يَثْرِبِي) ، و (تَعْلِبِي) ، و (بَصْرِي) ، و (أَمْوِي) ،
 و (أَفْقِي) ، و (حَمْضِيَّة) . من القبائل الحضرية التي تحرص على
 إعطاء كل صوت حقه من الأداء .

ثالثا - ما يغيّر بالإبدال :

(أ) النسبة إلى (حراء) :

١ - يقول (سيويه) : « واعلم أنك إذا أضفت إلى ممدود
 منصرف ، فإن القياس والوجه أن تقرّه على حاله ... وقد أبدلها ناس من
 العرب كثير .. يجعل مكان الهمزة واوا . » (١)

٢ - ويقول : « فأما المصروف نحو (حراء) ، فمن العرب من يقول :
 (حِراوِي) ، ومنهم من يقول : (حِرَائِي) ، لا يحذف الهمزة . » (٢)

ففي النسب إلى (حراء) لهجتان ، هما : (حِرَائِي)
 و (حِراوِي) .

وأغلب الظن أن الذين حافظوا على صوت الهمزة هم من القبائل
 البدوية التي كان الهمز خاصة من خصائصها ، وشكلا من أشكال
 نبرها (٣)

= هذا إلى جانب المراجع النحوية والصرفية المذكورة في مقدمة الحديث عن
 النسب .

(١) (الكتاب) ٣/٣٥١ .

(٢) المرجع السابق : ٣/٣٥٧ .

(٣) انظر (القراءات القرآنية في ضوء علم اللغة الحديث) (ص ٣٦) .

(ب) النسبة إلى « صَنَعَاء » و « بَهْرَاء » و « رَوْحَاء » :

يقول (سيبويه) : « وقالوا في (صَنَعَاء) (صِنَعَانِي) .. وفي

« بَهْرَاء » - قبيلة من قضاة - (بَهْرَانِي) ...

« وقالوا : (رَوْحَانِي) في (الرَّوْحَاء) ، ومنهم مَنْ يقول :

(رَوْحَاوِي) ، كما قال بعضهم : (بَهْرَاوِي) . » (١)

وأغلب الظن أن ما حدث في (بَهْرَانِي) و (بَهْرَاوِي) ،

ونحوهما (٢) ضرب من تخفيف الهمزة ، مما ظهر بكثرة في لهجات القبائل
الحضرية التي لاتذهب إلى المبالغة في نبرها ؛ لأنها لم تكن بحاجة إلى
التماس المزيد من مظاهر الأناة . (٣)

رابعا : النسب إلى ما أوله همزة وصل :

يقول (سيبويه) (٤) « فَإِنْ شَعَتْ تَرْكَنَتْ فِي الْإِضَافَةِ عَلَى حَالِهِ

قَبْلَ أَنْ تُضَيَّفَ . وَإِنْ شَعَتْ حَذَفَتْ الزَّوَائِدَ وَرَدَّدَتْ مَا كَانَ لَهُ فِي
الْأَصْلِ . وَذَلِكَ (ابْن) ، و (اسْم) ، و (اسْت) ، (اثْنَان)

(١) (الكتاب) ٣/٣٣٦ - ٣٣٧ .

(٢) ذُكِرَتْ كَثِيرٌ مِنَ الْمَرَاجِعِ هَذِهِ اللَّهْجَاتُ دُونَ عَزْوٍ . انظُرْ عَلَى سَبِيلِ الْمَثَالِ :

(الصَّحَّاح) (رَوْح) ١/٣٧١ ، و (صِنَع) ٣/١٢٤٦ ، و (الْمُحْكَم)

(ص ن ع) ١/٢٧٦ ، و (رَوْح) ٣/٣٩٥ ، و (بَهْر) ٤/٢٢٤ ، و (اللِّسَان)

(رَوْح) ٢/٤٦٧ ، و (بَهْر) ٤/٨٥ ، و (صِنَع) ٨/٢١٢ ، و (الْمُصْبَاحُ الْمُنِيرُ)

(بَهْر) ١/٦٤ ، و (صِنَع) ١/٣٤٨ ، و (تَاجُ الْعُرُوسِ) (بَهْر) ٣/٦٣ ، و (صِنَع)

. ٤٢١/٥ .

(٣) انظُرْ (الْقِرَاءَاتُ الْقُرْآنِيَّةُ فِي ضَوْءِ عِلْمِ اللُّغَةِ الْحَدِيثِ) (ص ٣٠) .

(٤) تَحْتَ عِنْوَانٍ : « هَذَا بَابُ الْإِضَافَةِ إِلَى مَا فِيهِ الزَّوَائِدُ مِنْ بَنَاتِ الْحَرْفَيْنِ » .

(الكتاب) ٣/٣٦١ .

و (اثنتان) ، و (ابنة) . فإذا تركته على حاله قلت : (اسْمِي) ،
و (اسْتِي) ، و (ابْنِي) ، و (اثْنِي) في (اثنين) و (اثنتين) .
« وحدَّثنا (يونس) أن (أبا عمرو) كان يقوله .

« وإن شئت حذف الزوائد التي في الاسم ورددته إلى أصله
فقلت : (سَمَوِيٌّ) ، و (بَنَوِيٌّ) ، و (سَتَهِيٌّ) . » (١)
يتضح من كلام (سيبويه) أن في النسب إلى (ابن) ونحوها
لهجتين هما : (ابْنِي) و (بَنَوِيٌّ) .

وإذا كنا لم نتمكن من الوقوف على عزو صريح لهاتين اللهجتين
ونحوهما (٢) ، فإننا عثرنا على ما نظنه يساعدنا على ذلك . إذ عزى إلى
(تميم) (٣) قولهم : (ثِنْتان) بحذف همزة الوصل في حين أن (أهل
الحجاز) (٤) يثبتونها . ومن هنا نحسب أن الذين قالوا : (ابْنِي)
و (اثْنِي) ونحوهما مما ثبت فيه همزة الوصل هم (أهل الحجاز) .

(١) (الكتاب) ٣/٣٦١ .

(٢) انظر على سبيل المثال :

(الصحاح) (سته) ٦/٢٢٣٤ ، و (بنو) ٦/٢٢٨٧ ، و (ثنو)
٦/٢٢٩٦ ، و (سمو) ٦/٢٣٨٣ ، و (اللسان) (سته) ١٣/٤٩٦ ، و (بنو)
١٤/٩١ ، و (سمو) : ١٤/٤٠١ ، و (المصباح المنير) (الاست) ١/٢٦٦ ، و (تاج
العروس) (بنى) ١٠/٤٨ ، و (ثنى) ١٠/٦٣ ، و (سمو) ١٠/١٨٤ .

بالإضافة إلى كتب النحو والصرف .

(٣) انظر (المصباح المنير) (ثنى) ١/٨٦ ، و (التصريح) ٢/٢٦٩ ، و (شرح
الأشْمُونِي) ١/٣٣ .

(٤) انظر (التصريح) ٢/٢٦٩ .

وأن الذين قالوا : (ثَنَوِيٌّ) و (بَنَوِيٌّ) ونحوهما مما تحذف فيه همزة الوصل هم (تميم) . وحذف همزة الوصل يتفق وما اعتادوه من سرعة في الأداء .
ولعل في هذا ما يساعدنا على معرفة الذين عناهم (سيبويه) بقوله : « وأما الإضافة إلى (امرئ) فعلى القياس ، تقول : (امرئٌ) »
« وقد قالوا : (مرئٌ) تقديرها (مرعئٌ) في (امرئ القيس)
[وهو شاذ] . » (١)

خامسا - النسب إلى « سنة » و « عضة » :

يقول (سيبويه) : « وسنة وسنوات ... ، فإذا أضفت قلت :
(سَنَوِيٌّ) .. »

« ومن جعل سنة من بنات الهاء ... ، فهي بمنزلة (شفة) ،
تقول : (شَفَهِيٌّ) و (سَنَهِيٌّ) . » (٢)

ويقول : « فأما من جعل جمع العِضَّة (عِضَوَات) ، وجعل الذى
ذهب الواو فإنه يقول : (عِضَوِيٌّ) . وأما من جعله بمنزلة المياه وجعل
الواحدة (عِضَاهَةٌ) ، فإنه يقول : (عِضَاهِيٌّ) . » (٣)

وقد جعل (أهل الحجاز) (٤) (سنة) و (عضة) من بنات
الهاء . وهما عند (تميم) (٥) من بنات الواو .

(١) (الكتاب) ٣/٣٦٨ .

(٢) المرجع السابق : ٣/٣٦٠ .

(٣) المرجع السابق : ٣/٣٣٧ .

(٤) انظر (البحر المحيط) ٢/٢٨٥ .

(٥) انظر المرجع السابق : ٥/٤٥٦ .

وعلى هذا فأهل الحجاز يقولون : (سَنَهِيٌّ) و (عِضَاهِيٌّ) .
و (تَمِيم) و (بنو أسد) يقولون : (سَنَوِيٌّ) و (عِضَوِيٌّ) .
(وبعد) فهذا ما تمكنا من إحصائه من لهجات المنسوب في
« الكتاب » . وإن لم نتمكن من عزو كثير منها فحسبنا أننا بذلنا قصارى
الجهد .

جدول يمثل ما وقف على نسبته صراحة من أمثلة
المنسوب في « الكتاب »

المنسوب	القبيلة	ملحوظات
هُدَلِيٌّ	أهل الحجاز	لم يعزه (سيبويه) .
ثَقَفِيٌّ	أهل الحجاز	لم يعزه (سيبويه)
سَنَهِيٌّ	أهل الحجاز	لم يعزه (سيبويه)
سَنَوِيٌّ	تميم وأسد	لم يعزه (سيبويه)
صَبْعِيٌّ	تميم	أشار (سيبويه) إلى أن الذين يقولون : (صَبْعِيٌّ) هم الذين يقولون : (صَبِيع) .

المطلب الثاني :

التصغير

كما اختلفت لهجات القبائل في النسب إلى الأسماء ، اختلفت في تصغيرها . وتناول الصرفيون ذلك كله بالتأويل والتعليل ، فجعلوا للتصغير شواذ ، كما جعلوا للنسب شواذ .

وسنحاول فيما يلي إيراد ما يمكن إحصاؤه من « الكتاب » من أمثلة الاختلاف اللهجي في التصغير ، وهي أقل من أمثله في النسب :

أولاً :- تصغير ما اختلفت اللهجات في لاهه :

(أ) تصغير « سنة » و « عضة » ونحوهما :

يقول (سيبويه) : « ومن قال في (سنة) : سائتُ ، قال : (سُنَّية) . ومن قال : سائهُتُ ، قال : (سُنَّيهَة) .

(١) انظر على سبيل المثال :

(المقتضب) للمبرد : ٢٣٦/٢ - ٢٩٣ ، و (المفصل) : للزمخشري (ص ٢٠٢ - ٢٠٦) ، و (شرح المفصل) لابن يعيش : ١١٣/٥ - ١٤١ ، و (المقرَّب) لابن عصفور : ٨٠/٢ - ١٠٥ ، و (التسهيل) لابن مالك (ص ٢٨٤ - ٢٨٩) ، و (شرح عمدة الحفاظ وعدة اللافظ) لابن مالك (ص ٩٤٦ - ٩٦٥) و (شرح الشافية) للرضي : ١٨٩/١ - ٢٩٤ ، و (شرح الألفية) لابن الناظم (ص ٢١٠ - ٢١٤) ، و (توضيح المقاصد) للمرادى ٨٩/٥ - ١٢٠ ، و (التصريح) لخالد الأزهرى : ٣١٧/٢ - ٣٢٧ ، و (الهمع) للسيوطى : ١٥٤/٦ - ١٧٥ ، و (الفرائد الجديدة) للسيوطى : ٨٣٧/٢ - ٨٤٣ ، و (شرح الأشموني) ١٧٦ - ١٥٥/٤ .

« ومن العرب من يقول في (عِضَّة) : (عُضِيَّهَة) ، يجعلها من العضاة . ومنهم من يقول : عُضِيَّة ، يجعلها من (عَضِيَّت) ، كما قالوا (سَائِيْتُ) . ومن ذلك قالوا : (عِضَوَات) و (سَنَوَات) . » (١)

وقد مرَّ بنا (٢) أن لام (سنة) و (عضة) (هاء) عند أهل الحجاز ، وياء عند (تميم) و (أسد) . فأهل الحجاز إذن هم الذين يقولون : (سُنِيَّهَة) و (عُضِيَّهَة) . و (تميم) و (أسد) يقولون : (سُنِيَّة) و (عُضِيَّة) .

ونحسب أن من الممكن إجراء هذا العزو على قول (سيويه) : « وفي (هَنْتِ) : (هُنِّيَّة) . ومن العرب من يقول في (هَنْتِ) : (هُنِّيَّهَة) ، يجعلها بدلا من الياء . » (٣)

(ب) تصغير (نَبِيٌّ) :

يقول (سيويه) : « فأما (النَّبِيُّ) فإن العرب قد اختلفت فيه ، فمن قال : (النَّبَاء) ، قال : كان مسيلمة (نُبِيَّءَ سَوْءٍ) .. ومن قال : (أَنْبِيَاء) ، قال : (نُبِيٌّ) سَوْءٍ . » (٤)

وقد صرح (سيويه) بأن الذين يحققون همزة « نبيء » هم قوم من (أهل الحجاز) . وأن الذين يحلون الياء محلها هم أهل التحقيق (٥) . وأهل التحقيق هم القبائل البدوية (كما مرَّ بنا) (٦)

(١) (الكتاب) ٤٥٢/٣ .

(٢) انظر (ص ٤٢٠) .

(٣) (الكتاب) ٤٤٥/٣ .

(٤) المرجع السابق : ٤٦٠/٣ .

(٥) انظر المرجع السابق : ٥٥٥/٣ .

(٦) انظر (ص ٣١٤) فصل (الهمزة في اللهجات العربية) .

وعلى هذا فالذين يقولون : (نُبِيٌّ) من (أهل الحجاز) ، والذين يقولون : (نُبِيٌّ) من القبائل البدوية ، حل التضعيف عندهم محل الهمز في تقوية النبر .

ثانيا - تصغير معتل العين :

(أ) تصغير « يَيْت » و (سَيْد) ونحوهما :

يقول (سيويه) ^(١) : « وذلك نحو : (يَيْت) ، و (شَيْخ) ، و (سَيْد) . فأحسنه أن تقول : (شَيْخ) ، و (سَيْد) فتضم ؛ لأن التحقير يضم أوائل الأسماء .

« ومن العرب من يقول : (شَيْخ) ، و (يَيْت) ، و (سَيْد) كراهية الياء بعد الضمة . » ^(٢)

ففي تصغير كل من (يَيْت) و (شَيْخ) و (سَيْد) لهجتان هما : (يَيْت) ، و (يَيْت) ، و (شَيْخ) ، و (شَيْخ) ، و (سَيْد) ، و (سَيْد) .

وإذا كنا لم نتمكن من معرفة قبائلهما ^(٣) ، فأغلب الظن أن (يَيْت) ونحوها للقبائل المتأنية التي تعطي كل صوت حقه من الأداء .

(١) تحت عنوان : « هذا باب تحقير كل اسم كان ثانيه ياء تثبت في التحقير » .

(الكتاب) ٤٨١/٣ .

(٢) (الكتاب) ٤٨١/٣ .

(٣) انظر : (الجمهرة) لابن دريد (خ ش ي) ٢٢٥/٢ ، و (د س ي)

٢٦٨/٢ ، و (ب ت و - ا - ي) ١٩٩/٣ و (اللسان) (شيخ) ٣٢/٣ ، و (سود)

٢٢٤/٣ ، و (تاج العروس) (سود) ٣٨٦/٢ ، و (شاخ) ٢٦٥/٢ .

إضافة إلى كتب النحو والصرف المذكورة في مقدمة الحديث عن التصغير .

أما (بِيَّت) ونحوها فيبدو أنها للقبائل التي تراعى الانسجام الأصواتى فى كلماتها ، تسهيلا للأداء ، وتحقيقا للسرعة .

ولعل مما يقوى هذا أن أحد بطون (ضَبَّة) يقال له (شَيْم) وهو تصغير (أَشِيم) (١) . و (ضَبَّة) من قبائل (الرِّباب) المجاورة تميم . وهذه اللهجة لاتزال حية فى (نجد) .

(ب) تصغير « ناب » :

يقول (سيبويه) (٢) : « إن كانت بدلا من واو ثم حقرته رددت الواو . وإن كانت بدلا من ياء رددت الياء ... وذلك قولك فى (باب) : (بُيَّب) .. و (ناب) : (نُيَّب) ، كما تقول : (أنياب) و (أئيب) ...

« ومن العرب من يقول فى (ناب) : (نُويَّب) ، فيجىء بالواو ؛ لأن هذ الألف مبدلة من الواو أكثر ، وهو غلط منهم . » (٣)
ويبدو أن الذين قالوا : (نُويَّب) (٤) جانسوا بين الواو والضمة . والقبائل التى تحرص على هذا التجانس هى القبائل البدوية .

(١) انظر (الاشتقاق) لابن دريد : ١٩١/١ .

(٢) تحت عنوان : « هذا باب تحقير ماكانت الألف بدلا من عينه » (الكتاب) ٤٦١/٣ .

(٣) المرجع السابق : ٤٦١/٣ - ٤٦٢ .

(٤) ذكرت كثير من المراجع اللهجتين فى تصغير (ناب) دون عزو . انظر على سبيل المثال :

(نيب) فى : (الصحاح) ٢٣٠/١ ، و (اللسان) ٧٧٧/١ ، و (تاج العروس)

٤٩٨/١ ، و انظر (المخصص) : ٩١/١٧ .

إلى جانب كتب النحو والصرف .

أما الذين قالوا : (تُيِّب) ، فانتقلوا من ضم إلى ياء فأكبر الظن أنهم من القبائل المتأنية التي تعطى كل صوت حقه من الأداء .
(ج) تصغير « أسود » ونحوه :

يقول (سيبويه) (١) : « وأما ما كانت العين فيه ثالثة مما عينه واو فإن واوه تبدل ياء في التحقير ، وهو الوجه الجيد ؛ لأن الياء الساكنة تبدل الواو التي تكون بعدها ياء ... »

« وذلك قولك في (أسود) : (أسيد) ، وفي (أعور) (أعير) ، وفي (مرود) : (مريد) . »

« واعلم أن من العرب من يظهر الواو في جميع ما ذكرنا ، وهو أبعد الوجهين ، يدعها على حالها قبل أن تحقّر . » (٢)

وقد عزا (ابن دريد) (٣) (أسيد) إلى (تميم) ، و (أسود) إلى سائر العرب غير (تميم) .

ولعل (بنى تميم) ، كعادتهم ، أرادوا إحداث الانسجام بين الأصوات فأبدلوا .

ثالثا - تصغير « خاتام » و « درهام » :

يقول (سيبويه) (٤) : « وذلك قولك في (خاتم) : (خويتم) ،

(١) تحت عنوان : « هذا باب تحقير كل اسم كانت عينه واوا وكانت العين ثانية أو ثالثة » . (الكتاب) ٤٦٨/٣ .

(٢) (الكتاب) ٤٦٨/٣ - ٤٦٩ .

(٣) انظر (الاشتقاق) ٢٠٦/١ ، ٣٠٩/٢ .

(٤) تحت عنوان : « هذا باب ما يحقّر على تكسيرك إياه لو كسرتة للجمع =

و (طَابَق) : (طَوَيْق) ، و (دَائِق) : (دُوَيْق) . والذين قالوا :
 (دَوَانِيق) و (خَوَاتِيم) ، و (طَوَائِيق) إنما جعلوه تكسير (فاعال) ،
 وإن لم يكن من كلامهم ... غير أنهم قد قالوا : (خَاتَام) ، حَدَّثَنَا
 بذلك (أبو الخطاب) .

« وسمعنا مَنْ يقول مِمَّنْ يوثق به من العرب : (خُوَيْتِيم) ، فإذا
 جمع قال : (خَوَاتِيم) ... »

« ومن العرب من يقول : (صُعَيْر) و (دُرَيْهِم) ، فلا يجيء
 بالتصغير على (صَغِير) و (دِرْهَم) ... فكأنهم حَقَرُوا (دِرْهَامًا)
 و (صَغِيرًا) . » (١)

يظهر من نص (سيبويه) : أن (خُوَيْتِيم) ليس تصغيرا
 لـ (خَاتَم) ولكنه تصغير (خَاتَام) الذي يجمع على (خَوَاتِيم) ، كما أن
 (دُرَيْهِمَا) ليس تصغيرا لـ (دِرْهَم) ، وإنما هو تصغير لـ (دِرْهَام) .

أما (خَاتَام) فقد نسب إلى بعض (بنى عُقَيْل) (٢)

ورفض (د . أحمد علم الدين الجندى) (٣) هذه النسبة
 لسبيين ، هما :

= على القياس لا على التفسير للجمع على غيره .

(الكتاب) ٤٢٥/٣ .

(١) (الكتاب) ٤٢٥/٣ .

(٢) انظر (ختم) في (اللسان) ١٦٤/١٢ ، و (تاج العروس) ٢٦٦/٨ -

. ٢٦٧

(٣) انظر (اللهجات العربية في التراث) ٦٩٨/٢ - ٦٩٩ .

١ - أن (عُقَيْلا) بدوية ومن شأنها السرعة في الكلام .

٢ - أن الشاهد الذي استدل به على هذه اللهجة لا يكفي دليلا على إثباتها . والشاهد هو :

وَأَرْكَبُ حِمَارًا بَيْنَ سَرْجٍ وَفَرَوَةٍ
وَأُعْرِي مِنَ الْخَاتَامِ صُغْرَى شِمَالِيَا (١)

إذ يرى أن كلمة (الخاتام) جاءت لضرورة الشعر .

أما نحن فنحسب أن كون (عُقَيْل) بدوية يقوى هذه النسبة ؛ ذلك أن مطلق الحركة (إشباعها) يساعد على وقوع النبر على المقطع الأخير ، وهذا مما تحرص عليه اللهجات البدوية .

أما أن (الخاتام) ضرورة شعرية ، وأن الشاهد لا يكفي دليلا على إثبات هذه اللهجة لِعُقَيْل ، فالذي نظنه أن هذه اللهجة لو لم تكن معروفة ومعتادة للشاعر لكان بإمكانه الاستغناء عنها دون أن ينكسر

(١) البيت من « الطويل » ، وقد نسب في (اللسان) و (تاج العروس) (ختم) و (خزانة الأدب) ٥٤٠/٤ إلى بعض (بنى عقيل) ونسب في (شرح شواهد المغنى) للسيوطي : ٦١٠/٢ ، و شرح الشواهد الكبرى) للعيني : ٤٣٨/٤ ، إلى امرأة من (عُقَيْل) . وقبله :

لَيْقُنْ كَانَ مَا حُدِّثْتُهُ الْيَوْمَ صَادِقًا أَصُمُّ فِي نَهَارِ الْقَيْظِ لِلشَّمْسِ بِأَيْدِيَا
الْقَيْظِ : شدة الحرارة .

وركوب الحمار بين سرح وفروة : هيئة من يُنَدَّد به ويفضح بين الناس . ويشرح (البغدادي) في (خزانة الأدب) ٥٤٠/٤ ، البيتين بقوله : « يقول وإن كان مانقل لك من الحديث صحيحا جعلني الله صائما في تلك الصفة ، وأركبني حمار الخزى والفضيحة والنكال ، وجعل خنصر شمالي عارية من حسننها وزينتها بقطعها . »
والشاهد في قوله « الخاتام » وهي لهجة في « الخاتام » .

البيت ، وإنما يكون فيه ذلك النوع من (الزحاف) (١) الذى يسمى
(كفاً) (٢) .

أما (درهام) فقد وجد جمعه (دراهيم) في بيت للفرزدق
التميمى ، يقول فيه :

تَنْفَى يَدَاها الحَصَى في كُلِّ هاجِرَةٍ
نَفَى الدَّرَاهِيمِ تَنْقَادُ الصَّيَّارِيفِ (٣)

(١) الزحاف : هو كلُّ تغيير يتناول ثوانى الأسباب ، ويكون بتسكين المتحرك ،
أو حذفه ، أو حذف الساكن .

والسبب : هو المقطع المكوّن من حرفين .

أنظر (الكافي في العروض والقوافي) لأبى زكريا يحيى بن على التبريزى
(ص ١٩ وما بعدها) .

(٢) الكف : هو حذف الحرف السابع الساكن من التفعيلة ، ف (مفاعلين)
تصير (مفاعيل) .

انظر المرجع السابق (ص ١٤٣) .

(٣) البيت من « البسيط » :

ورد في (المقتضب) للمبرّد ٢/٢٥٨ ، و (اللسان) (درهم)
١٩٩/١٢ ، و (تاج العروس) (درهم) ٨/٢٨٩ ، و (خزانة الأدب) للبيدادى
٢/٢٥٥ ، و (شرح شواهد ابن عقيل على الألفية) للجرجاوى (ص ١٧٧) ، و
(شرح الشواهد الكبرى) : ٣/٥٢١ .

(الهاجرة) : وقت اشتداد الحر في الظهرية .

(التّنقاد) : من نقد الدراهم تميّيز جيدها من رديئها .

الشاعر يصف ناقته بسرعة السير في الهواجر حين تكلُّ المطى حتى إن يديها
لشدة وقعها على الحصى تنفيانه كما تنتفى الدراهم من يد الصيرفي إذا انتقدتها .

والشاهد في قوله : (دراهيم) إذ هي جمع (درهام) لهجة في (درهم) .

ولانظن أن الضرورة هي التي دفعته إلى (دَرَاهِم) فكان باستطاعته أن يقول : (دَرَاهِم) دون أن ينكسر البيت ، وإنما يكون فيه نوع من (الرَّحَاف) يسمى (حَبْنَا) (١) .

ولكن الشاعر - كما نظن - اعتاد سماع (دِرْهَام) في لهجته . ووجود هذه الصيغة المشبعة (درهام) في لهجة (الفرزدق) ، يقوى نسبة (الختام) إلى (عَقِيل) . فتميم و (عَقِيل) من القبائل البدوية المتجاوزة التي تعودت نبر المقطع الأخير من الكلمة . من هنا نخلص إلى أن الذين يقولون : (حُوَيْتِيم) و (دُرَيْهِم) من القبائل البدوية . (والله أعلم) .

رابعا - تصغير « مَعْرَب » و « عَشِيَّة » :

يقول (سيويه) (٢) : « فمن ذلك قول العرب في (مَعْرَبِ الشمس) : (مُعْغِرِيَانِ الشمس) ... وسمعنا من العرب مَنْ يقول في (عَشِيَّة) : (عُشَيْشِيَّة) ، فكأنهم حقروا مَعْرَبَانَ .. وَعَشَاة . » (٣) أما (مُعْغِرِيَانِ) فقد وردت في (اللسان) (٤) في قول لأبي (سعيد) الحُدْرِيُّ الخَزْرَجِيُّ . (٥)

(١) الحَيْن : حذف الثاني الساكن من التفعيلة .

انظر (الكافي في العروض والقوافي) للتبريزي (ص ١٤٣) .

(٢) تحت عنوان : « هذا باب مأحقر على غير بناء مكبره الذي يستعمل في

الكلام . » (الكتاب) ٤٨٤/٣ .

(٣) المرجع السابق والصفحة نفسها .

(٤) انظر (اللسان) (غرب) ٦٣٨/١ .

(٥) انظر (الاشتقاق) ٤٥٥/١ .

وأما (عَشِيْشِيَّة) فقد عُزيت إلى رجل (جُهْنِيٌّ) (١)
و (الخَرْج) و (جُهينة) من القبائل اليمنية . ولعل الرجلين
يمثلان لهجة قبيلتهما .
(وبعد) فهذا ما لاحظناه من اختلافات لهجية في تصغير بعض
الأسماء . وهي في الغالب اختلافات صوتية .

(١) انظر (اللسان) (عشا) ٦١/١٥ .

جدول يمثل التصغير في لهجات « الكتاب »

المصغر	القبيلة	ملحوظات
سُنِّيَّة	تميم وأسد	لم يعزه (سيبويه) .
سُنِّيَهَة	أهل الحجاز	لم يعزه (سيبويه) .
نُبِّيَّء	قوم من أهل الحجاز	عزاه (سيبويه)
نُبِّيَّ	أهل التحقيق وهم من القبائل البدوية	عزاه (سيبويه)
أَسِيدٌ	تميم	لم يعزه (سيبويه)
أَسِيوِدٌ	سائر العرب غير تميم	لم يعزه (سيبويه)
خُوَيْتِيْمٌ	بعض بنى عقيل	لم يعزه (سيبويه)
مُعْيِرِيَانٌ	جاء على لسان رجل خزرجي هو (أبو سعيد) الخدري فلعله يمثل لهجة قومه .	لم يعزه (سيبويه)
عُشَيْشِيَّة	جاء على لسان رجل جهني فلعله يمثل لهجة قومه .	لم يعزه (سيبويه)
بُيَيْبٌ	—	لم يعزه (سيبويه) ولا غيره
بِيَيْتٌ	—	لم يعزه (سيبويه) ولا غيره
نُبَيْبٌ	—	لم يعزه (سيبويه) ولا غيره
نُويَبٌ	—	لم يعزه (سيبويه) ولا غيره

الفصل الثالث

حذف بعض أصوات الكلمة

ويشمل مبحثين

المبحث الأول : الحذف بتأثير المجاورة

المبحث الثاني : الحذف للتخفيف

من الظواهر اللهجية التي لحظها (سيويه) ظاهرة حذف بعض أصوات الكلمة . وقد يكون الحذف مظهرا من مظاهر تأثر الأصوات المتجاورة بعضها ببعض ، وقد يكون غير ذلك . لهذا أفردنا له فصلا مستقلا .

المبحث الأول الحذف بتأثير المجاورة

المطلب الأول :

حذف الصحيح

١ - حذف أحد المتماثلين :

يقول (سيويه) (١) : « وذلك قولهم : (أَحَسْتُ) ، يريدون (أَحَسَسْتُ) ، و (أَحَسَّن) ، يريدون (أَحَسَّسَنَ) . وكذلك تفعل به في كلِّ بناء تبنى اللام من الفعل فيه على السكون ولا تصل إليها الحركة ، شبهوها بأَقَمْتُ ؛ لأنهم أسكنوا الأولى ، فلم تكن لتثبت والآخرة ساكنة ...

« ومثل ذلك قولهم : (ظَلْتُ) و (مَسْتُ) ، حذفوا وألقوا الحركة على الفاء ، كما قالوا : (خَفْتُ) . وليس هذا النحو إلا شاذا . والأصل في هذا عربى كثير . وذلك قولك : أَحَسَسْتُ ، وَمَسَسْتُ ، وَظَلَلْتُ .

(١) تحت عنوان : « هذا باب ماشدٌ من المضاعف ، فشبهه بباب (أَقَمْتُ) ،

وليس بمتلَب . » (الكتاب) ٤ / ٤٢١ .

« وأما الذين قالوا : ظَلْتُ وَمَسْتُ فشيبهوها بَلَسْتُ ، فأجروها في (فَعِلْتُ) مُجراها في (فَعِلَ) وكرهوا تحريك اللام فحذفوا . ولم يقولوا في (فَعِلْتُ) [لِسْتُ) البتة ؛ لأنه لم يتمكن تمكن الفعل . فكما خالف الأفعال المعتلة وغير المعتلة في (فَعِلَ) كذلك يخالفها في (فَعِلْتُ) » (١)

فنحن إذن أمام ثلاث لهجات في (فَعِلْتُ) من (ظَلَّلَ) ، و (مَسِسَ) ، و (حَسَسَ) ونحوهما مما عينه ولامه من جنس واحد ، وهي :

١ - الإتمام : وهي اللهجة الشائعة بين القبائل العربية - كما يتضح من نص (سيويه) - .

٢ - حذف العين مع فتح الفاء نحو : (ظَلْتُ) .

٣ - حذف العين مع كسر الفاء نحو : (ظِلْتُ) .

وقد عُزِيَ الحذف مطلقا إلى (بنى سُليَم) (٢) . وهناك من فصل فعلا الحذف مع فتح الفاء إلى بنى (عامر) (٣) وبنى (تميم) (٤) وعزا الحذف مع كسر الفاء إلى (أهل الحجاز) (٥) .

(١) (الكتاب) ٤٢١/٤ - ٤٢٢ .

(٢) انظر (شرح الشافية) للرضي ٢٤٥/٣ ، و (التسهيل) : لابن مالك (ص ٢٦٠) ، و (توضيح المقاصد) ١٠٠/٦ ، و (البحر المحيط) لأبي حيان : ١٧٢/٣ ، و ٢٧٦/٦ ، وانظر (حجب) في (اللسان) ٢٨٩/١ ، و (تاج العروس) ١٩٦/١ .

(٣) انظر (المصباح المنير) ٦٨٦/٢ ، و (تكملة في تصريف الأفعال) لمحمد محيي الدين عبد الحميد بذيل شرح ابن عقيل ٢٧٣/٤ .

(٤) انظر (توضيح المقاصد) للمراذى ١٠١/٦ ، و (التصريح) لخالد الأزهرى : ٣٩٧/٢ .

(٥) انظر المرجعين السابقين والصفحتين نفسيهما ، و (تكملة في تصريف الأفعال) ٢٧٣/٤ . و (ظلل) في (اللسان) : ٤١٥/١١ ، و (تاج العروس) ٨ / ٤٢٦ ، و (المصباح المنير) ٦٨٦ / ٢ .

وقد أنكر (خالد) الأزهرى عزو الحذف مع كسر الفاء إلى (أهل الحجاز) بحجة أن القرآن جاء بفتح الفاء . فهى إذن لهجة (أهل الحجاز) ؛ لأن القرآن نزل بلغتهم . (١)

وهى حجة - فى رأينا - ضعيفة ؛ لأن القرآن لم يكن مقصوراً (٢) على لهجة أهل الحجاز ، وإن كانت هى الغالبة . والله - سبحانه - يقول : « بِلِسَانٍ عَرَبِيٍّ مُّبِينٍ » (٣) ولم يقل : « قرشياً » . وأغلب الظن أن الحذف من أساسه ليس لأهل الحجاز ؛ لأنه لا يلجأ إليه إلا من اعتاد السرعة والاختصار فى نطقه . وهم - فى ظننا - أولئك الذين وجدناهم يصعب عليهم تجاوز المثلىن لذلك أدغموهما . وحين تعذر الإدغام لسكون الثانى حذفوا المتحرك منهما .

فإن صح عزو من عزو إلى (أهل الحجاز) فنظنه فى لهجة من تبدى منهم .

٢ - حذف تاء « يستطيع » أو طائها :

يقول (سيبويه) : « ومن الشاذ قولهم : (أَحَسْتُ) ، و (مَسْتُ) ، و (ظَلْتُ) (٤) . لَمَّا كَثُرَ فى كلامهم كرهوا

(١) انظر (التصريح) ٣٩٧/٢ .

(٢) إن نظرة سريعة إلى كتاب « لغات القبائل الواردة فى القرآن الكريم » لأبى عبيد (القاسم) بن (سلام) . وكتاب « اللغات فى القرآن » لابن حسنون « تقوم خير دليل على ذلك .

(٣) الشعراء : ١٩٥/٢٦ .

(٤) يعنى حذف أحد المتماثلين من (أَحَسَسْتُ) و (مَسِسْتُ) و (ظَلَلْتُ) .

التضعيف ، وكرهوا تحريك هذا الحرف الذى لاتصل إليه الحركة (١) فى (فعَلْتُ) ، و (فعَلْنَ) ، الذى هو غير مضاعف ، فحذفوا ، كما حذفوا التاء من قولهم : (يَسْتَطِيع) ، فقالوا : (يَسْطِيع) ، حيث كثرت كراهية تحريك السين . وكان هذا أحرى إذ كان زائدا . استثقلوا فى « يَسْتَطِيع » (٢) التاء مع الطاء ، وكرهوا أن يدغموا التاء فى الطاء فتحرك السين ، وهى لاتتحرك أبدا ، فحذفوا التاء . » (٣)

فأمامنا لهجة تقول فى (يَسْتَطِيع) : (يَسْطِيع) . لم نقف على من يعزوها صراحة (٤) . غير أنه قد مر بنا أن القبائل البدوية تميل فى حال اجتماع صوتين متقاربين إلى إحلال أحدهما محل الآخر ، ثم إدغامهما ؛ تيسيرا لعملية النطق . ولكن حين يتعذر الإدغام فأغلب الظن أنها تلجأ إلى الحذف كما لجأت إليه مع المتماثلين فى (ظَلَلْتُ) و (مَسِسْتُ) .

ويقوى هذا الظن قول (سيبويه) - عند حديثه عن (ظَلَلْتُ)

(١) يعنى الثانى الساكن من المثلين .

(٢) فى الأصل « يَسْطِيع » .

(٣) (الكتاب) ٤٨٢/٤ - ٤٨٣ .

(٤) انظر على سبيل المثال :

(معانى القرآن) للأخفش ٣٩٩/٢ ، و (الحجة فى القراءات السبع) لابن خالويه

(ص ٢٣٢) ، و (الخصائص) لابن جنى ٢٦٠/١ ، و (الكشف) لمكى ٨٠/٢ ،

و (تفسير القرطبى) ٦٣/١١ ، و (البحر المحيط) ١٦٥/٦ ، و (رصف المباني)

للمالقي (ص ٣٩٥) . و (طوع) فى (اللسان) ٣٤٢/٨ - ٣٤٣ و (تاج العروس)

ونحوها - : « فحذفوا كما حذفوا التاء من قولهم : (يستطيع) ، فقالوا : (يسطيع) » .

ويوحى هذا القول بأن أصحاب الحذف فى « يستطيع » هم الذين حذفوا فى « ظَلَّتْ » ونحوها . وقد مرَّ بنا أنهم (بنو عامر) و (تميم) . أى أنهم من القبائل البدوية .

وعلى هذه اللهجة قرأ الجمهور « فما استطاعوا » (١) من قوله تعالى : ﴿ فَمَا اسْتَطَاعُوا أَنْ يَظْهَرُوهُ ، وَمَا اسْتَطَاعُوا لَهُ نَقْبًا . ﴾ (٢)

وفى « يَسْتَطِيع » لهجة أخرى ، يقول عنها (سيبويه) : « وقال بعضهم فى « يستطيع » : « يَسْتِيع » . فإن شئت قلت : حذف الطاء كما حذف لام (ظَلَّتْ) .. وإن شئت قلت أبدلوا التاء مكان الطاء ؛ ليكون مابعد السين مهموسا مثلها ، كما قالوا : (ازدان) ؛ ليكون مابعد مجهورا . فأبدلوا من موضعها أشبه الحروف بالسين ، فأبدلوها مكانها كما تبدل هى مكانها فى الإطباق » (٣)

ف « يستيع » أثر من آثار تأثير الأصوات المتجاورة بعضها ببعض سواء أكان لهجة فى « يستطيع » حذف منه الطاء المجهورة لمجاورتها لنظيرها المهموس (التاء) ، أم كان لهجة فى « يسطيع » حلت التاء المهموسة فيه محل الطاء المجهورة ؛ لتناسب السين المهموسة . والظاهران

(١) انظر (معانى القرآن) للأخفش : ٣٩٩/٢ ، و (الكشف) ٨٠/٢ ، و (تفسير القرطبي) ٦٣/١١ ، و (البحر المحيط) لأبى حيان ١٦٥/٦ .

(٢) الكهف : ٩٧/١٨ .

(٣) (الكتاب) ٤٨٣/٤ .

من خصائص اللهجات البدوية . يقوى هذا أن (اليزيدى) يعزو « يستيع » صراحة إلى (غَنِيٌّ) (١) . وهى من القبائل النجدية المجاورة لطبىء و (أسد) .

٣ - حذف « التاء » الحالة محل الفاء فى « افعل » :

يقول (سيبويه) : « ومن الشاذ قولهم : (تَقَيْتُ) ، و (هو يَتَقَى) ، و (يَتَّسِع) ، لما كانتا ممَّا كثر فى كلامهم وكانتا تاءين ، حذفوا كما حذفوا العين من المضاعف نحو (أَحَسْتُ) ، و (مَسْتُ) . وكانوا على هذا أجراً ؛ لأنه موضع حذف وبدل .

« والمحدوفة : التى هى مكان الفاء ، ألا ترى أن التى تبقى متحركة » (٢).

تجاورت تاءان فى (اتَّقَى) ، و (يَتَقَى) ، و (يَتَّسِع) : إحداهما زائدة ، والأخرى حالة محل صوت أصلى هو الواو . والتاء صوت مهموس . والصوت المهموس يتطلب جهداً أكبر فى (التَّنْفُس) (٣) . فما بالك إذا كانا صوتين متماثلين؟! .. لهذا آثرت بعض قبائل العرب حذف إحداهما ؛ تسهيلاً لعملية النطق .

هذه القبائل قيل : إنها (تميم) و (أسد) (٤) . وقيل : إنها (هذيل) . (٥)

(١) انظر (أمالى اليزيدى) (ص ٧٤) .

(٢) (الكتاب) ٤/٤٨٣ .

(٣) انظر (فى اللهجات العربية) (د . أنيس) (ص ١٠٧) .

(٤) انظر (تفسير القرطبى) ١/٢٣٤ .

(٥) انظر (شعر الهذليين فى العصرين : الجاهلى والإسلامى) (د . أحمد زكى) =

ومهما يكن من أمر فهناك جوار بين (تميم) و (أسد) وجزء (هذيل) النجدى .. وهناك علاقة تربط بينهم ، وهى البداوة التى صبغت نطقهم بصيغة السرعة .

٤ - حذف نون الرفع :

يقول (سيويه) : « وإذا كان فعل الجميع مرفوعاً ثم أدخلت النون الخفيفة أو الثقيلة حذفت نون الرفع . وذلك قولك : (لَتَفْعَلَنَّ ذاك) . و (لَتَذْهَبَنَّ) ؛ لأنه اجتمعت ثلاث نونات ، فحذفوها استتقالا ... وقد حذفوها فيما هو أشدُّ من ذا . بلغنا أن بعض القراء قرأ : « أُتْحَاجُونِي » (١) وكان يقرأ : ﴿ فَبِمَ تُبَشِّرُونَ ؟ ﴾ (٢) وهى قراءة أهل المدينة ، وذلك لأنهم استتقلوا التضعيف . » (٣)

= (ص ٣٠٧) ، و (اللهجات العربية فى التراث) (د . أحمد علم الدين الجندى)
٦٨٥/٢ - ٦٨٦ .

(١) من قوله تعالى : ﴿ وَحَاجَّهُ قَوْمُهُ . قَالَ : أُتْحَاجُونِي فِي اللَّهِ وَقَدْ هَدَانِي ، وَلَا أَخَافُ مَا تُشْرِكُونَ بِهِ إِلَّا أَنْ يَشَاءَ رَبِّي شَيْئاً . وَسِعَ رَبِّي كُلَّ شَيْءٍ عِلْماً ، أَفَلَا تَتَذَكَّرُونَ ﴾ الأنعام : ٨٠/٦ .

وقرأ (نافع) بتخفيف النون : (أُتْحَاجُونِي) . انظر : (تفسير القرطبي)
٢٩/٧ ، و (البحر المحيط) ١٦٩/٤ ، و (الإتحاف) للدمياطي (ص ٢١٢) .

(٢) من قوله تعالى : ﴿ قَالَ : أَبَشِّرْهُمُونِي عَلَى أَنْ مَسَّنِيَ الْكِبَرُ ، فَبِمَ تُبَشِّرُونَ ؟ ﴾ الحجر : ٥٤/١٥ .

وهى قراءة (نافع) . انظر (الكشف) لمكى : ٣٠/٢ - ٣١ . و (تفسير القرطبي) ٣٥/١٠ ، و (البحر المحيط) لأبى حيان ٤٥٨/٥ ، و (الإتحاف) (ص ٢٧٥) .

(٣) (الكتاب) ٥١٩/٣ - ٥٢٠ .

تجاور نون الرفع ونون الوقاية في مثل : (أُنْحَاجُوْئِي) . فحذف نون الرفع ؛ لاستئصال اجتماعهما .

وقد عُزيت هذه اللهجة إلى (غَطَفَان) (١) . وهي من القبائل النجدية المجاورة لطبىء .

٥ - حذف المجاور لال التعريف :

(أ) حذف النون في مثل « بنى العنبر » :

يقول (سيبويه) : « ومن الشاذ قولهم في (بنى العنبر) و (بنى الحارث) : (بَلْعُنْبِر) و (بَلْحَارِث) ، بحذف النون .

« وكذلك يفعلون بكل قبيلة تظهر فيها لام المعرفة .

« فأما إذا لم تظهر اللام فيها فلا يكون ذلك ؛ لأنها لما كانت مما كثر في كلامهم ، وكانت اللام والنون قريبتى المخارج ، حذفوها وشبهوها بَمَسْتُ ؛ لأنهما حرفان متقاربان ، ولم يصلوا إلى الإدغام كما لم يصلوا في (مَسِسْتُ) لسكون اللام . وهذا أبعد ؛ لأنه اجتمع فيه أنه منفصل وأنه ساكن لا يتصرف الفعل حين تدركه الحركة . » (٢)

فهناك لهجة تحذف النون من نحو (بنى العنبر) و (بنى الحارث) ، فتقول : (بَلْعُنْبِر) و (بَلْحَارِث) ولم نقف على من يعزوها

(١) انظر (البحر المحيط) لأبى حيان : ١٦٩/٤ ، و (اللهجات العربية في القراءات القرآنية) (د . عبده الراجحي) (ص ١٥٤) .

(٢) (الكتاب) ٤٨٤/٤ .

إلى أهلها صراحة (١) . لكننا لو تتبعنا العملية الصوتية التي وراء هذا الحذف ، لأدركنا أن أصحابه من القبائل البدوية ، ذلك أن (بَلْعَبِر) مثلا أصلها (بنو العنبر) ، سقطت همزة الوصل في الدَّرج ، ثم حذفت الواو لالتقائها ساكنة باللام وهي ساكنة ، فتجاور اللام والنون ، وهما متقاربا (٢) المخرجين متحدا الصفات . والنطق بهما يحتاج إلى تَأَنُّنٍ لا يمكن توفره لدى القبائل البدوية .

ومما يقوى هذا أننا نجد (خالد) (٣) الأزهرى يعزو حذف نون (مِنْ) إذا وليها ساكن إلى (حَخْعم) و (زُبَيْد) . وهما من القبائل اليمنية البدوية التي نزلت السروات .

وهذه الظاهرة التي عزيت إلى (حَخْعم) و (زُبَيْد) نجدها أيضا في بيت لشاعر تميمي هو (الْمُغِيرَة) بن (حَبْناء) (٤) ، يقول :

(١) انظر (الكامل) : ٢١٨/٢ ، و (شرح المفصل) ١٥٥/١٠ و (شرح الشافية) للرضى : ٢٤٦/٣ ، و (شرح الشافية) لنقرة كار (ص ٢٥٥ - ٢٥٦) ، و (شرح الشافية) للجاربردى (ص ٣٥٨ - ٣٦٠) و (اللسان) (عنبر) ٦١٠/٤ ، و (حرث) ١٣٧/٢ ، و (قين) ٣٥٢/١٣ ، و (تاج العروس) (حرث) ٦١٥/١ ، و (قين) ٣١٦/٩ .

(٢) فاللام والنون من الأصوات البيئية .

ومع اللام يلتقى مقدم اللسان بما يحاذيه من باطن اللثة (منبت الضاحكين ، والنايين ، والرابعيتين والثنتين) التقاء كاملا ، ولكن هواء الزفير ينساب على حافتى اللسان أو إحدهما ، فهو صوت لثوى جانبي مجهور ، بينى .

أما النون فيلتقى معها ذلق (طرف) اللسان) بما يحاذيه من باطن لثة الثنتين العليين التقاء كاملا كذلك ، ويخرج الهواء من الأنف فهو صوت لثوى مجهور بينى كذلك .

(٣) انظر (التصريح) ٢٩/٢ .

(٤) هو من بنى (ربعة) بن (حنظلة) بن (مالك) بن (زيد مناة) بن (تميم) . انظر (الشعر والشعراء) لابن قتيبة : ٤١٣/١ .

إِنِّي أَمْرٌ حَنْظَلِيٌّ حِينَ تَنْسُبُنِي
 لَا (مِلْعَتَيْكَ) وَلَا أَحْوَالِي (الْعَوْقُ) (١)

هذا كله يقوى كون حذف النون من « بنو العنبر » ونحوها لقبائل بدوية ؛ لأن حذف نون « من » إذا وليها ساكن شبيه بحذف نون « بنو العنبر » . (والله أعلم) .

(ب) حذف لام « على » في مثل « على الماء » :

يقول (سيبويه) : « ومن الشاذ قولهم في (بنى العنبر) و (بنى الحارث) (بَلْعَبِر) و (بَلْحَارِث) ، بحذف النون
 » ومثل هذا قول بعضهم : « عَلَمَاءُ بَنُو فُلَانٍ » ، فحذف اللام ، يريد : (على الماء بنو فلان) . وهي عربية » (٢)

ففى (على الماء) سقطت همزة الوصل فى الدرّج ، ثم سقطت الألف من (على) لمجاورتها ساكنة للام الساكنة ، فتجاورت لامان فى (عَلَمَاءُ) ، الأولى متحركة والثانية ساكنة ، وتعذر إدغامهما ، فحذفت المتحركة .

(١) البيت فى (الشعر والشعراء) ٤١٣/١ ، و (أمالى القالى) ٢٣٣/٢ ، يُعرّض بالمفضل بن (الْمُهَلَّب) بن أبى (صُفْرَةَ) ، إذ أنف أن يأكل مع الشاعر ، لبرص كان به . وبعده يقول :

لأَتْحَسِنَنَّ بِيَاضاً فِى مَنْقَصَةٍ إِنَّ اللَّهَامِيمَ فى أَقْرَابِهَا بَلَقُ

وهو من « البسيط » .

مِلْعَتَيْكَ : أى مِنَ الْعَتِيكَ (موضع الشاد) والعتيك : هم قوم (المفضل) من (الأزرد) . الْعَوْقُ : أحوال (المفضل) .

اللهميم : جمع لهموم ، وهو الجواد من الناس والخيل .

أقرب : جمع قُرْب : أى خاصة . بَلَقُ : بياض .

(٢) (الكتاب) ٤٨٤/٤ - ٤٨٥ .

ولم نقف على من يعزو هذا الحذف إلى أهله (١) وقد ذكر (الرافعي) (٢) - دون ذكر لمرجعه - أن (بَلَحْرَث) يحذفون الألف من (على) الجارة واللام الساكنة التي تليها ، فيقولون في (على الأرض) : (عَلَّأَرْض) .

و (بَلَحْرَث) من القبائل اليمنية التي نزلت حول نجران في السروات مجاورة لَحَثْعَم . وهي من القبائل البدوية . لذا نظن من الصعب عليها النطق بـ « عَلَّأَرْض » بلام متحركة قبل ألف القطع . فلعل (الرافعي) كان واهما فيما نقله . ولعل (بَلَحْرَث) كانوا يحذفون اللام المتحركة ويدعون الساكنة كما في (عَلْمَاء) . وذلك لأن تجاور المثليين ثقيل على اللسان البدوي المتعجّل . لهذا مال البدو إلى إدغام المتماثلين ، فإن تعذر الإدغام أبدلوا أحد المثليين صوتا آخر غالبا ما يكون صوت لين كما في (أَمَلَيْتُ) بدل (أَمَلَلْتُ) . ونظن الحذف هنا ضربا آخر من ضروب معاملة القبائل البدوية للصوتين المتماثلين المتجاورين .

ويقوى هذا الظن وجود هذه الظاهرة في بيتين لشاعرين تميميين : أحدهما (الفرزدق) ، إذ يقول :

فَمَا سُبِقَ الْقَيْسِيُّ مِنْ سُوءِ سَيْرَةٍ
وَلَكِنْ طَعَّتْ عُلَمَاءُ غُرْلَةَ (خَالِدٍ) (٣)

(١) انظر (الكامل) للمبرد ٢/٢١٨ ، و (المقتضب) للمبرد : ٢٥١/١ ، و (أمالى ابن الشجرى) ٤/٢ ، و (شرح المفصل) : ١٥٥/١٠ ، و (شرح الشافية) للرضي ٣/٢٤٥ ، و (شرح الشافية) للجاربردى (ص ٣٥٨ - ٣٦٠) و (شرح الشافية) لنقرة كار (ص ٢٥٥ - ٢٥٦) .

(٢) انظر (تاريخ آداب العرب) ١/١٤٦ .

(٣) البيت من « الطويل » . وقد ورد بهذه الرواية في (شرح المفصل) =

والآخر هو (قَطْرِيٌّ) بن (الفجاءة) ، إذ يقول :

غَدَاةَ طَعَتْ عِلْمَاءَ (بَكْرُ) بِنُ (وائِلِ)

وَعَاجَتْ صُدُورَ الْحَيْلِ شَطْرَ (تَمِيمِ) (١)

= ١٥٥/١٠ ، أما في (الكامل) ٢/٢١٨ ، و (المقتضب) : ١/٢٥١ ، و (أمالي ابن

الشجري) ٤/٢ ، فقد ورد شطره الأول على النحو التالي :

فَمَا سَبَقَ الْقَيْسِيُّ مِنْ ضَعْفِ حَيْلَةٍ

أما شطره الثاني . فقد ورد في (الكامل) و (المقتضب) برواية (قَلْفَةُ)

بدل : (عُرْلَةُ) .

أراد بالقيسي (عمر) بن (هُبَيْرَةَ) الفزارى . وكان قد عُزِلَ عن العراق ، ووُلِيَ

(خالد) بن (عبد الله) القسرى مكانه . فمدح (الفرزدق) (عمر) بن (هُبَيْرَةَ)

وهجا (خالدًا) .

طغت : أى علت وارتفعت . العُرْلَةُ : القلفة .

والشاعر في قوله : (طغت علماء ...) يُعْرَضُ بِأَمِّ خَالِدٍ ؛ لِأَنَّهَا نَصْرَانِيَّةٌ ،

فجعلها على ملتها أى أنه لم يختن .

والشاهد في قوله : (عِلْمَاءُ) الأصل (عَلِيُّ المَاءِ) سقطت همزة الوصل

الدرج . والتقت ألف (على) ، و (لام) التعريف ساكتين ، فحذفت ألف (على) . ثم

تجاورت لام (على) و (لام) التعريف ، ولم يمكن إدغامها لسكون الثانية فحذفت

المتحركة ؛ تيسيرا للنطق .

(١) البيت من « الطويل » . ورد بهذه الرواية في (المفصل) (ص ٤٠٥) ، وفي

(شرح شواهد الشافية) للبغدادي : (ص ٤٩٨) .

أما في (الكامل) ٢/٢١٧ ، و (أمالي ابن الشجري) : ١/٩٧ ، ٤/٢ فقد

ورد عجزه على النحو التالي :

وَعُجْنَا صُدُورَ الْحَيْلِ نَحْوَ (تَمِيمِ)

والبيت من قصيدة عدتها اثنا عشر بيتا قالها (قَطْرِيٌّ) في وقعة (دُولَابِ) التى

كانت بين أهل (البصرة) وبين الخوارج .

و (دُولَابِ) : قرية من عمل (الأهواز) . وقبله :

=

(ج) حذف الألف من « ها » في نحو : « ها الله » :

يقول (سيبويه) (١) : « وذلك قولك : إى ها الله ذا » تثبت ألف « ها » ؛ لأن الذى بعدها مدغم . ومن العرب من يقول : « إى هلله ذا » ، فيحذف الألف التى بعد الهاء . (٢)

ورغم البحث الشديد فإننا لم نقف على أصحاب هذه اللهجة التى تقول : « هلله » بحذف الألف من « ها » (٣) .

وأغلب الظن أنهم من القبائل التى تؤثر الحذف والاختصار مما يتفق وسرعتها فى الأداء ، وهى القبائل البدوية .

لَوْ شَهِدْتَنِي يَوْمَ (دُولَاب) أَبْصَرْتُ

طِعَانَ فَنِيَّ فِي الْحَرْبِ غَيْرِ ذَمِيمٍ .

عاجت : أى مالت وعطفت . شطر تميم : أى تجاههم .

شهدتني : يقصد زوجته (أم حكيم) التى ذكرها فى مطلع قصيدته :

لَعُمْرِكَ إِنِّي فِي الْحَيَاةِ لَرَاهِدٌ وَفِي الْعَيْشِ مَا لَمْ أَلَقْ (أُمُّ حَكِيمٍ)

والشاهد قوله : (علماء) . كالبيت الذى قبله .

(١) تحت عنوان : « هذا باب ما يكون ما قبل المحلوف به عوضاً من اللفظ بالواو »

(الكتاب) ٤٩٩/٣ .

(٢) المرجع السابق والصفحة نفسها .

(٣) انظر على سبيل المثال :

(المقتضب) للمبرد : ٣٢٢/٢ ، و (المفصل) للزمخشري (ص ٣٤٨) ،

و (شرح المفصل) لابن يعيش : ١٠٦/٩ ، و (التسهيل) لابن مالك (ص ١٥٠) ،

و (شرح الكافية) للرضى ٣٣٥/٢ ، و حاشية « الدسوقي » على معنى اللبيب (

١٢/٢ ، و حاشية « الأمير » على معنى اللبيب) ٢٨/٢ .

و (ها) فى : (المحكم) ٢٥٠/٤ ، و (اللسان) ٤٨١/١٥ ، و (تاج

العروس) ٤٥٤/١٠ .

المطلب الثاني :

حذف المعتل

١ - حذف واو (١) اسم المفعول من الأجوف (يائيا كان أو واويا) :

يقول (سيبويه) : « ويعتل (مَفْعُول) منهما (٢) كما اعتل (فُعِلَ) ؛ لأن الاسم على (فُعِلَ) (مفعول) ، كما أن الاسم على (فَعَلَ) (فاعِل) . فتقول : (مَزُور) و (مَصُوغ) .

(١) هناك خلاف بين (الخليل) و (سيبويه) ، وبين أبي (الحسن) الأخفش على المحذوف ؛ فالمحذوف عندهما واو مفعول ؛ لأنها زائدة . والمحذوف عنده عين الكلمة ؛ لأن الواو جاءت لمعنى وما جاء لمعنى لا يحذف .

واستحسن (المازني) وتبعه (ابن جنى) الرأيين ، ولكنهما ذهبا إلى أن رأى (الأخفش) أقيس .

والأرجح في ظننا ما ذهب إليه (الخليل) و (سيبويه) . وذلك لعدم الحاجة فيه إلى كثرة التقديرات في نحو (مَبِيع) ، وللحفاظ على الأصل قدر الإمكان . والواو إن جاءت لمعنى فوجود الميم الزائدة في أول الكلمة دليل على ذلك المعنى ، وحسبنا أن اسم المفعول من المزيد يشتمل على هذه الميم دون الواو نحو : (مُكْرَم) .

ولمزيد من التفصيل عن هذا الخلاف يراجع مايلي :

(المنصف) ٢٨٧/١ - ٢٩١ ، و (الخصائص) ٤٧٧/٢ ، و (درة الغواص) للحريري : (ص ٧٧) ، و (أمالي ابن الشجرى) ٢٠٤/١ - ٢٠٩ ، و (المتع) ٤٥٤/٢ - ٤٦٠ ، و (شرح الشافية) للرضي ١٥١/٣ ، و (توضيح المقاصد) ٦٦/٦ - ٦٧ ، و (شرح الشافية) لنقرة كار (ص ٢٠٧) و (شرح الشافية) للجاربردى (ص ٢٩٥ - ٢٩٦) .

(٢) يقصد ما كانت عينه ياءً أو واوا . وهو ما مثل لاسم فاعله : ب (خائف)

و (بائع) .

وإنما كان الأصل (مَزُور) ، فأسكنوا الواو الأولى ، كما أسكنوا في (يَفْعَل)^(١) و (فَعَل)^(٢) . وحذفت واو (مفعول) ؛ لأنه لا يلتقى ساكنان .

« وتقول في الياء : (مَبِيع) و (مَهَيْب) . أسكنت العين وأذهبت واو (مفعول) ؛ لأنه لا يلتقى ساكنان . وجعلت الفاء تابعة للياء حين أسكنتها كما جعلتها تابعة في (بِيض) . »^(٣)

وقد عزا (ابن الشجري) الحذف هنا إلى (أهل الحجاز)^(٤) وعزاه (أبو حيان)^(٥) إلى أكثر العرب .

والذى نظنه أن هذه اللهجة حجازية شاعت بين القبائل الحضرية .

الإبقاء على البنية سليمة :

وفي مقابل هذه اللهجة التى تحذف واو اسم المفعول من الأجوف ، يائيا كان أو واويا ، هناك لهجة أخرى تبقى على الواو أقرها (سيبويه) لبعض العرب - فيما كانت عينه ياء - فقال :

« وبعض العرب يخرجها على الأصل ، فيقول : (مَحْيُوط) و (مَبْيُوع) »^(٦)

(١) يقصد نحو (يَزُور) .

(٢) يقصد نحو (زار) .

(٣) (الكتاب) ٣٤٨/٤ .

(٤) انظر (أمالي ابن الشجري) ٢٠٩/١ ، وإلى مثل هذا العزو ذهب كل من (أحمد

جابر جبران) في (فتح الودود شرح اللؤلؤ المنضود نظم متن المقصود) (ص ٨١) .

و (د . أحمد علم الدين الجندى) في (اللهجات العربية فى التراث) ٥٢٨/٢ .

(٥) انظر (البحر المحيط) ٣٦٤/٨ .

(٦) (الكتاب) ٣٤٨/٤ .

وأنكرها فيما كانت عينه واوا ، فقال : « ولا نعلمهم أتمُّوا في
الواوات ؛ لأن الواوات أثقل عليهم من الياءات ، ومنها يفرُّون إلى الياء
فكرهوا اجتماعهما مع الضمة . » (١)

أما غير (سيبويه) فقد عزا الإبقاء فيما كانت عينه ياء إلى (تميم) (٢)
واستشهد على هذه اللهجة بقول (عَلَمَه) بن (عَبْدَةَ) التميمي (٣) :

حَتَّى تَذَكَّرَ بَيِّضَاتٍ ، وَهَيَّجَةُ
يَوْمُ رِذَاذٍ عَلَيْهِ الدَّجْنُ مَعْيُومٌ (٤)

(١) (الكتاب) ٣٤٩/٤ .

(٢) انظر (المنصف) لابن جنى ٢٨٦/١ ، و (الصائص) : ٢٦٠/١ ،
و (أمالى ابن الشجرى) ٢٠٩/١ ، و (شرح المفصل) لابن يعيش : ٧٩/١٠ ،
و (المتع) لابن عصفور ٤٦٠/٢ ، و (التسهيل) لابن مالك (ص ٣١١) ،
و (شرح عمدة الحافظ وعدة اللافظ) لابن مالك (ص ٧١١) ، و (شرح الشافية)
للرضي ١٤٩/٣ ، و (البحر المحيط) لأبي حيان : ٣٦٤/٨ ، و (توضيح المقاصد)
٦٨/٦ ، و (أوضح المسالك) لابن هشام ٣٤٤/٣ ، و (شرح ابن عقيل) ٢٣٨/٤ ،
و (شرح الأشموني) ٣٢٥/٤ ، و (شذا العرف في فن الصرف) للحملوى
(ص ١٦٨) .

(٣) انظر (طبقات فحول الشعراء) لابن سلام ١٣٧/١ ، و (الشعر والشعراء)
لابن قتيبة ٢٢٤/١ ، و (شرح المفضليات) للتبريزي ١٣٠٤/٣ ، و (شرح ديوان
علقمة وطرفة وعترة) (ص ٧) .

(٤) البيت من «البيسط» . وهو من رائعته الشهيرة التي مطلعها :

هَلْ مَا عَلِمْتُ ، وَمَا اسْتَوْدِعْتُ مَكْتُومٌ
أَمْ حَبْلُهَا - إِذْ نَأْتِكَ الْيَوْمَ - مَصْرُومٌ

وقد ورد عجز البيت المستشهد به بالرواية نفسها في كل من : (المقتضب)

للمبرِّد : ١٠١/١ ، و (الجمهرة) لابن دريد (غ م ي) ١٥٣/٣ ، و (المنصف)
٢٨٦/١ ، و (الخصائص) لابن جنى : ٢٦١/١ ، و (شرح المفضليات) ١٣٣٥/٣ ،
و (شرح المفصل) ٨٠/١٠ ، و (شرح الألفية) لابن الناظم : (ص ٣٤٧) ، =

أما إبقاء الواو فيما كانت عينه واوا - وهو ما أنكره (١) سيبويه -

= (شرح الأشموني) ٣٢٥/٤ ، و (شرح الشواهد الكبرى) للعيني ٥٧٦/٤ ،
و (خزانة الأدب) للبغدادى : ٥٢٠/٤ .

وورد في (شرح ديوان علقمة) برواية :

(يَوْمُ رَذَاذِ عَلْتُهُ الرِّيحُ مَغْيُومٌ .)

وفي (أمالى ابن الشجرى) ٢١٠/١ (عَلَيْهِ الطَّلُّ) وفي (المتع) ٤٦٠/٢

(عَلَيْهِ الرِّيحُ) .

وفاعل تذكر هو الظليم ذكر النعامة الذى ذكره قبل الشاهد بيتين ، فقال :

كَأَنَّهَا خَاضِبٌ ، زُعْرٌ قَوَادِمُهُ

أَجْنَى لَهُ بِاللَّوَى شَرَى وَتُنُومٌ

كأنها : الضمير يعود إلى معشوقته التى يتغزل بها .

خاضب : يقصد به الظليم الذى رعى الربيع فعلته خضرة لسمنه، وقيل سمى

خاضباً ؛ لأنه خضب رجليه بأنوار البقل أيام الربيع .

الزُّعر : جمع أزعر ، وهو القليل الريش .

قوادمه : القوادم : الريشات التى فى مُقَدِّمِ الجناح .

أجنى له : أى جعله جنى . اللوى : مُسْتَرْقُ الرمل .

شَرَى : شجر الحنظل .

التُّنُوم : شجرة لها حبٌ مثل شجر العنب ترعاه النَّعام .

بَيِّضَات : جمع بيضه .

هَيَّجَه : استخفه .

الرَّذَاذ : المطر الخفيف .

الدَّجْن : لباس الغيم السماء .

مغيوم : ذو غيم .

أى بقى يومه يرعى الحنظل إلى أن تذكر بيضات عند المساء ، واستخف

عدوه مأسابه من الرَّذَاذ .

والشاهد فى قوله : (مغيوم) إذ أبقى على البيئة سليمة دون أن يحذف

واو اسم المفعول . وذلك على لهجة قومه من (تميم) .

(١) وكذلك (المازنى) . انظر (المصنف) ٢٨٣/١ ، و (ابن يعيش) فى =

فقد أقرّه (ابن السكّيت) (١) و (الجوهري) (٢) في حرفين نادرين فقط ، هما :

(مِسْكٌ مَدُووف) (٣) ، و (ثوب مَصُوون) .
 وعدّه كلٌّ من (الحريري) (٤) و (ابن عصفور) (٥) ،
 و (السيوطي) (٦) شاذًا ، وعدّه (ابن مالك) (٧) نادرا . وقلله (ابن
 الحاجب) (٨) . وأجازته (المبرد) (٩) في الضرورة ، و (الكسائي) (١٠) في
 غيرها .

أما (ابن هشام) فقد ذهب إلى أنه لغة لبعض العرب ، فقال : « وربما
 صحّح بعض العرب شيئًا من ذوات الواو . سمع : ثوب مَصُوون » (١١)

= (شرح المفصل) : ٧٩/١٠ . وقد وهم (ابن يعيش) عندما قال : « وحكى
 (سيوييه) أنهم يقولون ثوب مصوون . « والحق - كما رأينا - أن (سيوييه) لم يحك ذلك
 عن العرب بل أنكرو وجوده مطلقا .

- (١) انظر (إصلاح المنطق) (ص ٢٢٢) .
- (٢) انظر (الصحاح) (دوف) ١٣٦١/٤ .
- (٣) « مسك (مدوف) و (مدووف) : أى مبلول ، ويقال : مسحوق »
 المرجع السابق والصفحة نفسها .
- (٤) انظر (درة الغواص) (ص ٧٨) .
- (٥) انظر (الممتع) ٤٦١/٢ .
- (٦) انظر (المزهرة) ٢٢٩/١ .
- (٧) انظر على سبيل المثال : (شرح ابن عقيل) ٢٣٧/٤ .
- (٨) انظر على سبيل المثال : (شرح الشافية) للرضي ١٤٤/٣ .
- (٩) انظر (المقتضب) ١٠٢/١ .
- (١٠) انظر ماينقله عنه (الرضي) في (شرح الشافية) ١٥٠/٣ .
- (١١) (أوضح المسالك) ٣٤٥/٣ .

وقد عزا (د . أحمد علم الدين الجندی) في : (اللهجات العربية في
 التراث) : ٥٢٩/٢ هذا القول إلى صاحب (التصريح) والحق أن الذى قال ذلك هو
 صاحب (التوضيح) أو (أوضح المسالك) الذى شرحه صاحب (التصريح) .

وكشف غيره النقباب عن هؤلاء العرب ، فإذا هم (تميم) (١) ،
 و (أبو الجراح) (٢) ، و (بنو يربوع) و (بنو عُقيل) (٣) .
 و (أبو الجراح) عُقيلي (٤) . و (بنو يربوع) من (تميم) (٥)
 و (تميم) و (عُقيل) جارتان (٦)

يرى (د . أنيس) (٧) أن الإبقاء هنا من قبيل القياس الخاطيء .
 ولا نظنه كذلك لاسيما وقد وجدنا من عدّه لغة لبعض العرب . فإذا كنا
 قد قلنا - فيما مضى - أن الحذف والاختصار من سمات اللهجات
 البدوية ، وأثر من آثار السرعة في الأداء فالإبقاء هنا أيضا أثر من آثار
 هذه السرعة ؛ لأن صيغة (مفعول) تحتوى على مقاطع مغلقة تسهل
 الأداء وتعبّل به فلم تحتج (تميم) ومن تابعها إلى الحذف هنا .

٢ - تخفيف الياء المشددة في مثل « مَيْت » و « هَيْن » :

يقول (سيبويه) : « وأما قولهم : (مَيْت) و (هَيْن)
 و (لَيْن) ، فإنهم يحذفون العين ، كما يحذفون الهمزة من (هائر) ؛
 لاستثقالهم الياءات . » (٨)

(١) انظر (اللسان) (دوف) ١٠٨/٩ ، و (قود) ٣٧٠/٣ ، و (صون)
 ٢٥٠/١٣ ، و (تاج العروس) (عود) ٤٣٦/٢ ، و (قود) ٤٧٧/٢ .
 (٢) انظر (قول) في (اللسان) ٥٧٤/١١ ، و (تاج العروس) ٩٠/٨ .
 (٣) انظر (الاقتضاب) للبطلبيوسى (ص ٢٧٥) ، و (تدرج الأداني)
 لعبد الحق النووى : (ص ١٥٦) .

(٤) انظر (الفهرست) لابن النديم (ص ٧٠) .
 (٥) انظر (معجم قبائل العرب) لكحالة (يربوع) ١٢٦٢/٣ .
 (٦) انظر (فلائد الجمان) للقلقشندى (ص ١١٩) .
 (٧) انظر (من أسرار اللغة) (ص ٤٥) .
 (٨) (الكتاب) ٣٦٦/٤ .

في (ميت) و (هين) و (لين) لهجتان : التشديد ،
 والتخفيف . وقد ذكر كثير من العلماء اللهجتين دون عزو إلى أهلها (١) .
 غير أنا نحسب أن الحذف لقبائل بدوية ؛ لأن الياء الساكنة أسهل
 في النطق من المشددة ؛ ولأننا نجد بقايا هذه اللهجة في لهجة (أهل
 القصيم) من أهالي (نجد) إذ يقولون : (ميت) ، و (هين) ،
 و (لين) ونحوها .

٣ - حذف الياءين المتالتين في آخر الكلمة :

يقول (سيويه) : « وقد كرهوا الياءين ، وليستا تليان الألف
 حتى حذفوا إحداهما ، فقالوا : (أثافِ) ، ومعطاء ،
 و (معاطِ) . » (٢)

وقد عزا (الأخفش) (٣) (أثافي) و (معاطي) - بالثقل -
 إلى (بلعنبر) . و (بلعنبر) فرع من (تميم) . ولعل حرصهم على
 التشديد هنا مظهر من مظاهر التزامهم النبر على المقطع الأخير .

(١) انظر :

(معاني القرآن) للأخفش : ١٥٥/١ ، و (الكشف) لمكي : ٣٣٩/١ ،
 و (أمالي ابن الشجري) ١٥٢/١ ، ١٦٣/٢ ، و (تفسير القرطبي) ٢٠٠/١١ ،
 و (البحر المحيط) لأبي حيان ٤٨٦/١ ، ٤٢١/٢ ، و (المزهرة) ٢٧٠/٢ . و (اللسان)
 (موت) ٩١/٢ ، و (لين) : ٣٩٤/١٣ ، و (هين) ٤٣٩/١٣ . و (المصباح المنير)
 (مات) ٥٨٣/٢ - ٥٨٤ ، و (هان) ٦٤٣/٢ ، و (تاج العروس) (موت)
 ٥٨٦/١ ، و (لان) ٣٣٨/٩ و (هون) ٣٦٧/٩ .

(٢) (الكتاب) ٤١٦/٤ .

(٣) انظر (معاني القرآن) للأخفش : ١١٨/١ .

وعلى هذا فلهجة الحذف لمن عدا هؤلاء من العرب .

٤ - حذف ياء « يئس » عند بنائه للمضارع :

يقول (سيويه) : « وأما ماكان من الياء فإنه لا يحذف منه . وذلك قولك : (يئسَ يئس) ، و (يسرَ يسر) .. ، وذلك أن الياء أخف عليهم ... »

« وزعموا أن بعض العرب يقول : (يئسَ يئس) فاعلم فحذفوا الياء من (يفعل) ، لاستثقال الياءات ههنا مع الكسرات ، فحذف كما حذف الواو . فهذه في القلة كيجد . » (١)

ورغم أننا لم نقف على أصحاب هذه اللهجة التي تحذف ياء (يئس) (٢) ، فإننا نظن أنهم من القبائل البدوية ، التي تختفى كثير من أصواتها خلف سرعة أدائها .

٥ - حذف ياء « استحييت » :

يقول (سيويه) (٣) « وكذلك (استحييت) أسكنوا الياء الأولى منها كما سكنت في (بعث) ، وسكنت الثانية ؛ لأنها لام الفعل ، فحذفت الأولى ؛ لئلا يلتقى ساكنان . وإنما فعلوا هذا حيث كثر في كلامهم . » (٤)

(١) (الكتاب) ٥٤/٤ .

(٢) انظر (المخصص) لابن سيده : ٢١٦/١٤ ، و (شرح المفصل) لابن يعيش : ٦٢/١٠ ، و (المتع) لابن عصفور ٤٣٧/٢ ، و (شرح الشافية) للرضي : ١٣٢/١ ، ٩١/٣ ، و (توضيح المقاصد) للمرادي ٩٨/٦ ، و (شرح الأشموني) ٣٤٣/٤ ، و (التصريح) لخالد الأزهرى ٣٩٦/٢ ، و (اللسان) (يئس) ٢٥٩/٦ ، و (يسر) ٢٩٩/٥ .

(٣) تحت عنوان : « هذا باب ماجاء على أن (فعلت) منه مثل (بعث) . وإن

كان لم يستعمل في الكلام . » (الكتاب) ٣٩٨/٤ .

(٤) المرجع السابق : ٣٩٩/٤ .

هذا الحذف الذى تحدث عنه (سيبويه) ، هو فى لهجة (تميم) (١) ، و (بكر) بن (وائل) (٢) . إذ يقولون : (يستحى) . وهناك لهجة ، لم يشر إليها نص (سيبويه) ، تُبقى على العين ، فتقول : (يستحى) . وقد عزيت إلى (أهل الحجاز) (٣) .
وأغلب الظن أن الذى دعا (تيمما) و (بكر) بن (وائل) إلى الحذف هو ما عرف عنهم من سرعة فى الأداء ، فاستثقلوا معها النطق بياءين متجاورتين .

وعلى لهجة (تميم) و (بكر) بن (وائل) قرأ (ابن كثير) (٤) و (ابن مُحَيِّصِن) و (يعقوب) (٥) : (يستحى) من قوله تعالى : ﴿ إِنَّ اللَّهَ لَا يَسْتَحْيَى أَنْ يَضْرِبَ مَثَلًا مَّا بَعُوضَةً ... ﴾ (٦) .
ولاتزال لهجة الحذف هذه شائعة فى لهجاتنا الحديثة .

(١) انظر (معانى القرآن) للأخفش : ٥٢/١ ، و (شرح المفصل) ١١٨/١٠ ، و (تفسير القرطبي) ٢٤٢/١ ، و (شرح الشافية) للرضى ١١٩/٣ ، و (البحر المحيط) : ١٢٠/١ - ١٢١ ، و (النهر الماد) لأبى حيان : ١١٨/١ ، و (الهمع) ٢٥٤/٦ ، و (تدرج الأداني) (ص ١٨٩) ، و (اللسان) (حى) ٢١٩/١٤ ، و (المصباح المنير) (حى) ١٦٠/١ .

(٢) انظر (تفسير القرطبي) ٢٤٢/١ ، و (فتح القدير) : للشوكاني : ٥٦/١ .

(٣) انظر المراجع السابقة فى هامش (١ و ٢) والصفحات نفسها .

(٤) انظر (الكشاف) للزمخشري : ٢٦٤/١ ، و (البحر المحيط) ١٢١/١ .

(٥) انظر (البحر المحيط) ١٢١/١ ، و (فتح القدير) للشوكاني : ٥٦/١ .

(٦) البقرة : ٢٦/٢

المبحث الثاني الحذف للتخفيف

المطلب الأول :

حذف الصحيح

١ - حذف نون « لدن » و « منذ » :

يقول (سيويه) : « وأما « لَدُنْ » . فالموضع الذى هو أول الغاية . وهو اسم يكون ظرفا . يدلُّك على أنه اسم قولهم : (مِن لَدُنْ) . وقد يحذف بعض العرب النون حتى يصير على حرفين . » (١)
وقد ذكر كثير من اللغويين هذه اللهجة التى تحذف النون من (لَدُنْ) دون عزو إلى أهلها (٢) .

غير أننا عثرنا على ثلاثة نصوص نظنها تساعدنا على عزو هذه اللهجة : واحد لأبى زيد ، وآخر لابن الشجرى ، وثالث لسيويه :

(١) (الكتاب) ٢٣٣/٤ ، وانظر : ٢١٠/١ ، ٥٠٥/٣ .

(٢) انظر على سبيل المثال :

(تأويل مشكل القرآن) لابن قتيبة (ص ٥٦٣) ، و (الحجة فى القراءات السبع) (ص ١٩٦) ، و (الكشف) ٥٤/٢ - ٥٥ ، و (المخصص) ٥٩/١٤ ، و (تفسير القرطبى) ٣٥٢/١٠ ، و (شرح المفصل) لابن يعيش : ١٠١/٤ ، و (التسهيل) لابن مالك : (ص ٩٧) ، و (المساعد) لابن عقيل ٥٣٢/١ ، و (الهمع) ٢١٦/٣ ، و (شرح شواهد الشافية) للبيضاوى : (ص ١٦١) . و (لدن) فى (اللسان) ٣٨٣/١٢ ، و (تاج العروس) : ٣٣٢/٩ .

يقول (أبو زيد) : « وقال (القشيريون) : « جئتُ فلانا لدا غُدوةً .
 ففتحوا الدال . وقال بعضهم : « لدا غُدوةٍ » فأضاف وجزم الألف . » (١)
 ونحسب أن « لدا » في قول « القشيريين » هي « لَدْن » محذوفة
 النون ولا نظن أنها « لدى » ؛ لأن أَلْف « لدى » - كألف « إلى » ،
 و « على » - لا تُنَوَّن . (٢)

فإذا صح هذا فبنو قُشَيْرٍ مِمَّنْ يحذفون نون « لدن » .
 و « قُشَيْرٍ » من بنى (كعب) بن (ربيعة) بن (عامر) بن
 (صعصعة) (٣) وكانت تنزل (نجدا) مجاورة لبني عامر .

ويقول (ابن السجري) : « ومن قال : « لَدَنَّ » فسكن ، كما
 سكنوا الضاد من (عَضُد) والجيم من (رَجُل) فتح النون . ومن قال :
 (لَد) شبه النون بالتنوين فحذفها ؛ لسكونها وسكون الدال ، ولتشبيها
 إياها بالتنوين » (٤)

هذا النص يشعر بأن الذين يحذفون نون « لدن » هم من الذين
 يسكنون العين من (فَعَل) . وقد رأينا (٥) أنهم (تميم) ومن تابعها من
 القبائل البدوية .

(١) انظر (النوادر في اللغة) لأبي زيد تحقيق (سعيد الشرتوني) (ص ١٧١) أما
 الطبعة التي اعتمدنا عليها فيما عدا هذا من مواضع وهي من تحقيق (د . محمد عبد القادر
 أحمد) (ص ٤٧٢) فقد جاء فيها (لَدَنَّ) بدلا من (لدا) ونظن طبعة (الشرتوني) أرجح
 لقول (أبي زيد) بعد ذلك : « وقال بعضهم « لدا غُدوةٍ » فأضاف وجزم الألف . أى حذف
 التنوين الذي كان في (لدا) .

(٢) انظر (المساعد) لابن عقيل : ٥٣٣/١ .

(٣) انظر (الاشتقاق) ٢٩٧/١ .

(٤) (أمالي ابن السجري) ٢٥٣/٢ .

(٥) انظر (ص ١٣٣ وما بعدها) .

أما النص الثالث الذى نتوَّج به هذين النصين ، فهو قول (سيويه) : « .. كان من كلامهم حذف التَّون والحركات . وذلك نحو : (مُنْدُ) و (لُدُّ) ، و (قد عَلِمَ) . وإنما الأصل : (مُنْدُ) ، و (لُدُنُّ) ، و (قد عَلِمَ) » (١)

فإذا عرفنا أن الذين يحذفون نون (مُنْدُ) هم (تميم) (٢) و (عكل) (٣) المتجاورتان . وإذا كنا قد رأينا (٤) أن الذين يحذفون الكسرة من (عَلِمَ) هم (تميم) ومن تابعهم نكون قد عرفنا من يحذف نون (لُدُنُّ) . (والله أعلم) .

٢ - حذف نون « اللَّذِينَ » و « الَّذِينَ » :

يقول (سيويه) : « وقال رجل من الأنصار (٥) :

- (١) (الكتاب) ٤/٤٠٥ .
 (٢) انظر (شرح الكافية) للرضى ٢/١١٨ ، و (المزهر) للسيوطى ٢/٢٧٦ .
 (٣) انظر (اللسان) (منذ) ٣/٥١٠ .
 (٤) انظر (ص ١٠١ وما بعدها) .
 (٥) ذكر كل من (ابن منظور) فى (اللسان) (وكف) ٩/٣٦٣ ، و (البغدادى) فى (خزانة الأدب) ٢/١٩٣ ، أن البيت قد عزى إلى كل من (عمرو) ابن (امرئ القيس) الخزرجى . و (قيس) بن (الحَظِيم) . ورجح (البغدادى) عزوه إلى (عمرو) ، فهو من قصيدة طويلة قالها (عمرو) عندما حَكَّمه (مالك) بن (العجلان) - الذى كان قائدا للخزرج فى الحرب التى بينهم وبين (الأوس) بسبب قتل رجل من (الأوس) يُدعى (سمير) عبده (بَجِير) - ثم لم يأخذ بحكمه . ومطلع القصيدة :

يامال ! ، والسَّيِّدُ الْمُعَمَّمُ قَدْ يَطْرَأُ ، فى بعض رأيه ، السَّرْفُ

كذلك عزا (الشنقيطى) فى (الدرر اللوامع على همع الهوامع) ١/١٤٧ ، البيت إلى (عمرو) بن (امرئ القيس) الخزرجى . ويذكر (عبد السلام هارون) فى (معجم شواهد العربية) ١/٢٣٩ أن البيت فى ملحقات ديوان « قيس بن الحَظِيم » .

الحافظُ عَوْرَةَ الْعَشِيرَةِ ، لَا يَأْتِيهِمْ ، مِنْ وَرَائِنَا ، نَطْفُ (١)
 لم يحذف النون للإضافة ، ولا يُعاقب الاسم النون . ولكن
 حذفوها كما حذفوها من (اللَّذِينَ) و (الَّذِينَ) حيث طال الكلام « (٢)

(١) البيت من « المنسرح » .. ورد في (المنصف) لابن جنى : ٦٩/١ ،
 و (المحتسب) ٨٠/٢ برواية (من ورائهم) بدل (من ورائنا) . وورد في (الدرر
 اللوامع) ١٤٦/١ ، برواية (وَكَفُّ) بد (نَطْفُ) . وورد في (شرح أبيات سيويه)
 لأبي محمد السيرافي : ١٤٢/١ ، وفي (شرح الأشموني) ٢٤٧/٢ ، و (اللسان)
 (وكف) ٢٦٣/٩ ، برواية : « من ورائهم وكف » وقبله في (خزنة الأدب)
 . ١٩٠/٢

نَحْنُ الْمَكِيثُونَ ، حَيْثُ نُحْمَدُ بِالْ

مُكْثٍ ، وَنَحْنُ الْمَصَالِثُ الْأَنْفُ

المكيثون : جمع مكيث من المُكْثِ ، وهو الانتظار واللبث والأناة وأراد به
 هنا : الصبر والرزانة . انظر (اللسان) (مكث) ١٩١/٢ .
 المصالت : جمع مصلت ، وهو الماضي في الأمور ، الذي لا يهاب شيئا .
 انظر (الصحاح) للجوهري (صلت) ٢٥٦/١ .
 الأنف : جمع (آنف) من الأنفة ، وهي (الحمية)
 انظر (اللسان) (أنف) ١٥/٩ .
 الحافظو عورة العشيرة : يفتخر بأنهم يحفظون عشيرتهم من أن يصيبهم
 ما يعابون به .

النطف : التَّلَطُّحُ بالعيب .

والوَكْفُ : الإثم والعيب .

انظر (اللسان) (نطف) ٣٣٤/٩ ، و (كف) ٣٦٣/٩ .

والشاهد في قوله : (الحافظو عورة) حذف (نون) (الحافظون)

للتخفيف وليست للإضافة فقد نصب بها ما بعدها

(٢) (الكتاب) ١٨٥/١ - ١٨٦ .

وقد عُزِي حذف نون (اللذيين) و (الذيين) إلى بنى (الحارث) ابن (كعب) وبعض (ربيعة) (١) . وهناك من عزاه إلى لغة (الأخطل) (٢) . و (الأخطل) شاعر تغلبى . و (تَغْلِب) من (ربيعة) . فلعل (تغلب) المعنية ببعض (ربيعة) .

و (بنو الحارث) بن (كَعْب) و (تَغْلِب) من القبائل البدوية ، مما يقوى مانذهب إليه من أن حذف بعض أصوات الكلمة من خصائص اللهجات البدوية .

٣ - حذف نون « أَيْمُن » :

يقول (سيبويه) (٣) « وذلك قولك : (لعمرُ الله لأفعلن) ، و (أيمُ الله لأفعلن) . وبعض العرب يقول : (أَيْمُنُ الكعبة لأفعلن) ، كأنه قال : لعمر الله المقسم به ، وكذلك (أيمُ الله) و (أَيْمُنُ الله) ، إلا أن ذا أكثر في كلامهم ، فحذفوه كما حذفوا غيره . وهو أكثر من أن أصفه لك . » (٤)

وقد عُزِي « أَيْم » إلى (سُلَيْم) و (تَمِيم) . (٥)

(١) انظر (توضيح المقاصد) للمرادى : ٢٠٩/١ ، و (التصريح) ١٣٢/١ ، و (خزانة الأدب) ٥٠٣/٢ ، و (الدرر اللوامع) ١٤٥/١ .

(٢) انظر (الأزهية في علم الحروف) لعلى الهروى (ص ٢٩٦) .

(٣) انظر (الشعر والشعراء) لابن قتيبة : ٤٩٠/١ .

(٤) تحت عنوان : « هذا باب ما عَمِلَ بعضُهُ في بعض وفيه معنى القسم » . (الكتاب) ٥٠٢/٣ .

(٥) المرجع السابق : ٥٠١/٣ - ٥٠٣ .

(٦) انظر (الهمع) ٣٢٨/٤ .

٤ - حذف « أَى » من « أَيْمٌ » :

يقول (سيبويه) : « واعلم أن بعض العرب يقول : (مُ اللهُ لأفعلن) ، يريد : (أَيْمُ اللهُ) ، فحذف حتى صيَّرها على حرف . » (١)
وقد عزا (السيوطى) مثل هذا الحذف إلى رجل من (بنى العنبر) (٢) . فلعل (العنبرى) يمثل لهجة قومه .

و (بنو العنبر) من بطون (تميم) . ونظنهم من الموغلين فى البداوة الذين تزداد سرعة الأداء فى نطقهم فيوغلون فى الإيجاز والحذف ليناسب تلك السرعة .

٥ - حذف الجزء الأخير من الكلمة (القطعة) :

وكما يكون الحذف فى صوت من أصوات الكلمة ، يكون فى معظم أصواتها . وذلك أثر من آثار السرعة فى الأداء .

يقول (سيبويه) : « وسمعت من العرب من يقول : « أَلاتا ، بلى فا » ، فإنما أرادوا : « ألا تفعل » ، و « بلى فافعل » . ولكنه قطع كما كان قاطعا بالألف فى أنا . » (٣)

هذا النوع من الحذف خاص بالوقف كما نفهم من قول (سيبويه) : « ولكنه قطع ... » .

وقد عزى هذا الحذف إلى (بنى سعد) (٤) ونظنهم (سعد تميم)

(١) (الكتاب) ٢٢٩/٤ .

(٢) انظر (الممع) ٣٢٧/٤ .

(٣) (الكتاب) ٣٢١/٣ .

(٤) انظر (اللسان) (آ) ٤٣٠/١٥ .

ذلك أن (سيمويه) استشهد على هذه الظاهرة بقول الراجز (١) (لُقَيْمِ
ابن أَوْس) (٢) :

بِالْخَيْرِ خَيْرَاتٍ ، وَإِنْ شَرَّافًا (٣)
وَلَا أُرِيدُ الشَّرَّ إِلَّا أَنْ تَأْ

و (لُقَيْمِ) من بنى (ربيعة) بن (مالك) (٤) . و (ربيعة) بن
(مالك) ينتهي نسبه إلى (تميم) . (٥)

ولعل (ابن عصفور) (٦) كان واحما عند ماعد الحذف في هذا
الرجز ضرورة ، فالشاعر هنا يمثل لغة قومه .

وقد عُزِيَ إلى (طيبىء) قوهم : (يَأْبَا الْحَكَا) بقطع آخر الكلمة (٧)

(١) لم تذكر المراجع التالية اسم الراجز :

- (الكتاب) ٣/٣٢١ ، و (الكامل) للمبرّد : ١/٢٤٥ ، و (سر
الصناعة) لابن جنى : ١/٩٤ ، و (الهمع) ٦/٢٢٠ ، و (شرح شواهد الشافية)
للبيدادي (ص ٢٦٢) ، و (اللسان) (آ) ١٥/٤٣٠ .
(٢) انظر (النوادر في اللغة) لأبي زيد (ص ٣٨٦) .
(٣) قبله في (اللسان)

دَعَا فُلَانٌ رَيْبَةً فَأَسْمَعَا

والشاهد في قوله : (فا) أى (إِنْ أُرِدْتَ شَرًّا فَشِرْ) فحذف باقى الكلمة
واكتفى بمد الفاء . وكذلك قوله : (تا) أى (لا أُرِيدُ الشَّرَّ إِلَّا أَنْ تَشَاءَ) ، فحذف باقى
الكلمة مكتفيا بمد التاء ، وهى لغة متعارف عليها بين قومه .

- (٤) انظر (النوادر في اللغة) لأبي زيد (ص ٣٨٦) .
(٥) انظر (الاشتقاق) لابن دريد : ١/٦٧ .
(٦) انظر (ضرائر الشعر) (ص ١٨٥) .
(٧) انظر (قطع) في (اللسان) ٨/٢٨٦ ، و (تاج العروس) ٥/٤٧٤ ، وانظر
(شفاء الغليل فيما في كلام العرب من الدخيل) لشهاب الدين الخفاجى (ص ٢١٢) .

وهو شبيه بقول (بنى سعد) : « ألا تا » « بلى فا » ولا تزال هذه اللهجة شائعة في بعض أقاليم مصر كرشيد ، فيقولون : « يا محم ! » بدل « يا محمد ! » .

المطلب الثاني :

حذف المعتل

١ - حذف فاء « فِعْلَةٌ » إذا كانت واوا :

يقول (سيبويه) : « فأما (فِعْلَةٌ) إذا كانت مصدرا فإِنَّهم يحذفون الواو منها ، كما يحذفونها من فعلها ؛ لأن الكسر يستثقل في الواو ، فاطرد ذلك في المصدر ، وشبَّه بالفعل ..

« .. وقد أتموا فقالوا : (وَجْهَةٌ) في (جِهَةٌ) وإنما فعلوا ذلك بها مكسورة ، كما يفعل بها في الفعل وبعدها الكسرة ، فبذلك شُبِّهت .
« فأما في الأسماء فتثبت ، قالوا : (وِلْدَةٌ) ، وقالوا : (لِدَةٌ) ، كما حذفوا [في (١)] عِدَّة . » (٢)

وقد ذكر كثير من العلماء (وَجْهَةٌ) و (جِهَةٌ) و (وِلْدَةٌ) و (لِدَةٌ) دون عزو (٣) . وذهب بعضهم إلى أن (وَجْهَةٌ) اسم

(١) هذه الزيادة ليست في الأصل ، وإنما أضفناها ، لتستقيم العبارة .

(٢) (الكتاب) ٣٣٦/٤ - ٣٣٧ .

(٣) انظر على سبيل المثال :

(معاني القرآن) للفرء : ٩٠/١ ، و (تفسير الطبرى) : ١٩٣/٣ ، و

(تفسير القرطبي) ١٦٤/٢ ، و (شرح الشافية) للرضي : ٩٠/٣ ، و (البحر المحيط) =

للمكان المتوجه إليه (١) . وعلى هذا فليس في الأمر لهجات ، لاختلاف المعنى بين الكلمتين .

ومهما يكن أمر الخلاف ، فإن كان كما ذهب إليه (سيويه) ، فالذى نميل إليه هو أن (وَجْهَةٌ) لقبائل بدوية ؛ لأنها أسهل في الأداء من (جِهَةٌ) ، إذ الانتقال من كسر إلى فتح ثقيل عليهم . ثم إن في (وَجْهَةٌ) مقطعا مغلقا . والقبائل البدوية تحرص على المقاطع المغلقة (٢) ؛ لأنها تساعدها على السرعة في الأداء .

= ٤١٩/١ ، و (توضيح المقاصد) ٩٧/٦ ، و (التصريح) ٣٩٦/٢ ، و (شرح الأشموني) ٣٤٢/٤ ، و (تدرج الأداني) (ص ١٢٣) و (اللسان) (وجه) ٥٥٦/١٣ ، و (ولد) ٤٦٩/٣ ، و (المصباح المنير) (وجه) ٦٤٩/٢ ، و (تاج العروس) (وجه) ٤١٩/٩ ، و (ولد) ٥٤١/٢ .

(١) انظر (البحر المحيط) ٤١٩/١ ، و (توضيح المقاصد) ٩٧/٦ ، و (التصريح) ٣٩٦/٢ ، و (شرح الأشموني) ٣٤٢/٤ ، و (تدرج الأداني) : (ص ١٢٣) . و (وجه) في (اللسان) ٥٥٦/١٣ ، و (تاج العروس) : ٤١٩/٩ .

(٢) انظر (لهجة) (تميم وأثرها في العربية الموحدة) لغالب المطلبي

(ص ٢٠٩) .

ملحق :

النحت :

يقول (ابن السكّيت) : « يقال : قد أكثرت من البسمة ، إذا أكثر من قوله : ﴿ بسم الله الرحمن الرحيم ﴾ . وقد أكثرت من الهيللة : إذا أكثرت من قول : ﴿ لا إله إلا الله ﴾ . وقد أكثرت من الحوقلة : إذا أكثرت من قول : ﴿ لاحول ولا قوة إلا بالله ﴾ » (١)

وفي (الصاحبي) : « العرب تنحت من كلمتين كلمة واحدة ، وهو جنس من الاختصار . وذلك : رجل (عَبْشَمِيٌّ) منسوب إلى اسمين . » (٢)

فالنحت إذن هو انتزاع أصوات كلمة من كلمتين فأكثر أو من جملة للدلالة على معنى مركب من معاني الأصول التي انتزعت منها . فهو على هذا ضرب من الاختصار والاختزال في بنية الكلمة ، اقتصادا في المجهود وفي الوقت . ولهذا ألحقناه بفصل حذف بعض أصوات الكلمة . وقد اختلف القدماء في النحت : هل هو سماعي (٣) أو قياسي (٤) . وتناوله المحدثون (٥) بشيء من التفصيل : ماهيته ، دواعيه ،

(١) (إصلاح المنطق) (ص ٣٠٣) .

(٢) لابن فارس (ص ٤٦١) .

(٣) ممن ذهب إلى أنه سمعي كل من (ابن سيده) في : (المخصص) ٢٤٥/١٣ ، و (الرضى) في (شرح الشافية) ٧٦/٢ ، و (ابن يعيش) في (شرح المفصل) ٩/٦ ، و (السيوطي) في (الهمع) ١٧٤/٦ .

(٤) ممن يفهم كلامه أنه ذهب إلى إمكان القياس عليه : (المبرّد) في (المقتضب) (ص ١٤٣/٣) ، و (ابن فارس) في (الصاحبي) (ص ٤٦١) ، و (الزنجشیری) في (المفصل) (ص ٢١١) ، و (ابن مالك) في (التسهيل) (ص ٢٦٢) .

(٥) انظر على سبيل المثال :

صوره . والذي يهمننا في هذا الصدد هو إمام القدماء والمحدثين (سيويه)
فاستمع إلى مايقول :

« وقد يجعلون للنسب في الإضافة اسما بمنزلة (جعفر) ، ويجعلون
فيه من حروف الأول والآخر ، ولا يخرجونه من حروفهما ، ليعرف ...
فمن ذلك : (عَبْشَمِيُّ) ، (عَبْدَرِيٌّ) . وليس هذا بالقياس . » (١)
يفهم من نص (سيويه) السابق أن نحو (عَبْشَمِيُّ) ،
و(عَبْدَرِيٌّ) سمعى لايقاس عليه .

هذا وقد سَمَّت (تميم) (عَبْشَمْس) . وهو (عَبْشَمْس) ابن
(سعد) بن (زيد مناة) بن (تميم) (٢) .

ويقول (الفراء) : « العرب تدغم (عَبْدَ شَمْس) التميمية ،
ولا يدغمون القرشية ، فيقولون في التميمية : قالت (عَبْشَمْس) كذا
وكذا .. » (٣)

نفهم من هذا النص ومن تلك التسمية أن النحت في

= (فقه اللغة) (د . علي عبد الواحد وافي) (ص ١٨٠ - ١٨٣) ، و (من أسرار
اللغة) (د . أنيس) (ص ٨٦ - ٩٤) ، و (لهجة شمال المغرب « تطوان وما حولها »)
(د . عبد المنعم سيد عبد العال) (ص ١٠٣ - ١٠٧) ، ومحاضرات في « من عوامل
ثراء اللغة » (د . عبد العزيز برهام) ، (ص ١٠٩ - ١١٦) .

(١) (الكتاب) ٣/٣٧٦ .

(٢) انظر (الاشتقاق) لابن دريد : ٢٤٥/١ ، ٢٤٦ ، ٢٦٢ ، ٣٤٤ ،

و (اللسان) (شمس) (١١٥/٦) .

(٣) نقلا عن (المذكر والمؤنث) لأبي بكر الأنباري (ص ٥٣٩) .

(عِبْشَمْس) من خصائص لهجة (تميم) . وذلك لأن العرب تتناقل الأسماء كما تسمعها من أهلها .

ومن هنا فأغلب الظن أن (تميما) ومَن تابعها هم الذين يقولون :
 (عِبْشَمِيٌّ) و (عِبْدَرِيٌّ) . بل إن النحت بوجه عام أشبه ما يكون بلهجات القبائل البدوية ذات السرعة في الأداء .

جدول يمثل حذف بعض أصوات الكلمة في
لهجات « الكتاب »

اللهجة	القبيلة	ملحوظات
ظَلْتُ	بنو عامر وتميم	لم يعزها (سيبويه)
ظَلْتُ	أهل الحجاز	لم يعزها (سيبويه)
	ولا نظنها كذلك إلا فيمن تبدى منهم .	
يسطِيع	نظنها لمن حذف في « ظَلْتُ » ونحوها	لم يعزها (سيبويه)
يستِيع	غَنِي	» »
يَتَقِي	تميم وأسد وهذيل	» »
أُتْحَاجُونِي	عَطْفَان	» »
بَلْعَنِبِر	—	» » ولاغيره
عَلَمَاء	—	» » ولاغيره
هَلَلَه	—	» » ولاغيره
مَبِيع	أهل الحجاز	» »
مَبِئُوع	تميم	» »
مَصُون	أهل الحجاز	» »
مَصُونُون	تميم وعُقَيْل	» »
مَيْت	—	» » ولاغيره
أُتَانَفِي	بَلْعَنِبِر	» »

اللّهجة	القبيلة	ملحوظات
أثاف	—	لم يعزه (سيويه) ولا غيره
يستحي	تميم وبكر بن وائل	لم يعزها (سيويه)
لُد	—	» » »
مُد	تميم	
اللَّذى	بلحارث بن كعب	لم يعزها (سيويه)
الذِى	وبعض ربيعة (تغلب)	حذفت نون « اللَّذين » « والذِين ».
أَيْمُ اللّهِ	سُلَيْمٍ وَتَمِيمٍ	
مُ اللّهِ	بَلْعَنِرِ	
أَلَاتَا	بنو سعد	
جَهَة	—	
عَبْشَمَى	—	علم منسوب منحوت من (عَبْد شَمْس) . ولم يعزها (سيويه) .

خلاصة هذا الفصل

١ - حذف الصوت غالباً ما يكون أثراً من آثار السرعة في الأداء في نطق القبائل البدوية كتميم و (أسد) وجزء (هذيل) النجدى و (بنى عامر) و (غنى) و (غطفان) و (عُقيل) و (بكر) بن (وائل) و (بلحريث) بن (كعب) و (تغلب) و (سُليم) . لالتحيد عنه إلا إذا وجد ما يحقق تلك السرعة كتوالي المقاطع المغلقة في نحو « مَبِئُوع » وكنبر المقطع الأخير في نحو « أثافُي » .

٢ - التأتى في نطق القبائل الحضرية لايجعلها في حاجة إلى حذف بعض أصواتها إلا ما ندر مما يستثقله ذوقها اللغوى قبل لسانها كالحذف في نحو « مَبِيع » .

٣ - النحت ضرب من الاختصار والاختزال في بنية الكلمة أشبه ما يكون بلهجات القبائل البدوية ذات السرعة في الأداء .

الفصل الرابع
القلب المكافئ

القلب المكاني :

هو حلول الصوتين المتجاورين ، أحدهما مكان الآخر (١) . ولهذه الظاهرة أمثلة لاتحصى في كتب اللغة . (٢)

وقد فرق الصرفيون بين نوعين من الكلمات المقلوبة : فالكلمات التي تتساوى فيها الصورتان تصرفا واستعمالا عدوها من اللغات ، وأما الكلمات التي تتساوى فيها الصورتان تصرفا واستعمالا فقد عدوا أوسعهما تصرفا أصلا والأخرى فرعا عليها مقلوبة عنها (٣) . يقول (سيويه) : « وأما (جذبُ) و (جذبْتُ) ونحوه فليس فيه قلب ، وكل واحد منهما على حدته ؛ لأن ذلك يطرد فيهما في كل معنى ، ويتصرف الفعل فيه . وليس هذا بمنزلة مالا يطرد مما إذا قلبت حروفه عما تكلموا به وجدت لفظه لفظ ماهو في معناه من فعل أو واحد هو الأصل الذي ينبغي أن يكون ذلك داخلا عليه كدخول الزائد . » (٤)

ويقوى السخاوى : « إذا قلبوا لم يجعلوا للفرع مصدرا ؛ لئلا يلتبس بالأصل ، بل يقتصر على مصدر الأصل ، ليكون شاهدا للأصالة ، نحو : (يئسَ يأسا) ، و (أيسَ) مقلوب منه ولا مصدر له .

(١) لهذا يرى (د . برهام) تسميته بالتبادل المكاني .

(٢) انظر (الجمهرة) (باب الحروف التي قلبت وزعم قوم من النحويين أنها لغات) ٤٣١/٣ ، و (الخصائص) ٦٩/٢ - ٨٢ ، و (الصحاحي) لابن فارس (ص ٣٢٩ - ٣٣٢) ، و (المخصص) ٢٧/١٤ - ٢٨ ، و (الزهر) ٤٧٦/١ - ٤٨١ .

(٣) انظر (الخصائص) ٦٩/٢ - ٧٠ .

(٤) (الكتاب) ٣٨١/٤ .

فإذا وجد المصدران حكم النحاة بأن كل واحد من الفعلين أصل ، وليس بمقلوب من الآخر . نحو : (جَبَدَ) و (جَذَبَ) . وأهل اللغة يقولون : إن ذلك كله مقلوب « (١)

ويذهب (د . أنيس) - ونحسبه على حق - إلى أن مثل هذه الكلمات متى كانت تنتمي للغة واحدة ، يجب أن ينظر إليها على أن بعضها أصل وبعضها الآخر مقلوب عنه . ولا معنى للتفرقة بينهما (٢) وأغلب الظن أن مرد القلب في تلك الكلمات إلى اختلاف اللهجات . غير أن (جَبَدَ) و (جَذَبَ) ونحوها لم تختف معها الصورة الأصلية من الاستعمال ، فظلت تسير جنباً إلى جنب مع المتطورة عنها . في حين أن في « اطمأن » ونحوها شاعت الصورة المتطورة حتى طغت في كثير من الأحيان على الأصلية فسلبتها مشتقاتها .

ولعل مما يقوى كون المتطورة هي الشائعة ، تلك النتيجة التي استخلصها (محمد) العمرى من دراسة قام بها لكثير من أمثلة القلب المكاني ، وهي أن أسهل الصورتين في الاستعمال هي المقلوبة ، فهي فرع ، والأخرى أصل (٣) . يتجلى ذلك في قصر المسافة التي بين مخارج أصوات الكلمة المقلوبة ، وفي انتظام اتجاه الخط الذي يمثل آلية النطق في الصورة المقلوبة (٤) أى أن آلية الجهاز الصوتي في نطق الصورة الجديدة للكلمة أيسر من الأولى (٥) . والإنسان بطبعه يميل إلى كل ما فيه يسر ،

(١) نقلا عن (المزهري) ٤٨١/١ .

(٢) انظر (في اللهجات العربية) (ص ١٦٧) .

(٣) انظر (خصائص لغة تميم) (ص ١٤٦) .

(٤) انظر المرجع السابق (ص ١٣٩) .

(٥) انظر المرجع السابق (ص ١٣٨) .

وبذل أقل مجهود عضلي ومن ثم شاعت الصورة المتطورة .

ومن هنا يمكن تعليل هذه الظاهرة بنظرية السهولة والتيسير (١) كما يمكن أن ترجع إلى عامل السرعة في النطق كما في (أرانب) و (أنارب) ولاسيما عند الأطفال .

وإذا جئنا إلى ماأورده (سيبويه) من أمثلة للقلب المكاني وجدناه يقول (٢) : « اعلم أن كل ماكان فيه قلب لايرد إلى الأصل .. فمن ذلك قول (العجاج) :

لاثٍ بهِ الأشاءُ والعُبرِيُّ (٣)

-
- (١) انظر (لحن العامة والتطور اللغوي) (د. رمضان عبد التواب) (ص ٤٨) .
 (٢) تحت عنوان : « هذا باب تحقير ماكان فيه قلب » (الكتاب) ٤٦٥/٣ .
 (٣) البيت من مشطور الرجز . وقد ورد أيضا في (الكتاب) ٣٧٧/٤ و (المقتضب) للمبرّد : ١١٥/١ ، و (الخصائص) : ١٢٩/٢ ، ٤٧٧ ، ٤٩٣ ، و (المنصف) ٥٢/٢ ، ٥٣ ، ٥٤ ، و (المختص) ٢٢٢/١٠ ، ٢٠/١٦ ، و (شرح شواهد الشافية) للبغدادى (ص ٣٦٧) .

وهو من أبيات في وصف « البرديّ » وقبله :

في أَيْكَةٍ فلا هُوَ الضُّجِيُّ

ولا يَلُوحُ نَبْتُه الشَّيْئِيُّ

في أَيْكَةٍ : أى ذلك البرديّ في أَيْكَةٍ . والأَيْكَةُ : الغيضة ، وهى الشجر .

الملتف والبرديّ : نبات ضعيف يعمل منه الحصر .

الضُّجِيُّ : البارز للشمس . والشَّيْئِيُّ نسبة إلى الشتاء .

الأشياءُ : صغار النخل . واحدها أشاءة .

العُبرِيُّ : مانبت من الضال (السدر) على شطوط الأنهار .

اللائث : الكثيف الملتف .

انظر في معنى الأبيات (شرح شواهد الشافية) =

إنما أراد (لائث) ، ولكنّه آخر الواو وقدّم الثاء .

وقال (طريف) بن (تميم) العنبري :

فَتَعَرَّفُونِي . إِنِّي أَنَا ، ذَاكُمْ ،

شَاكٍ سِلَاحِي فِي الْحَوَادِثِ مُعَلِّمٌ (١)

= (ص ٣٦٩ - ٣٧٠) .

والشاهد في قوله : (لائث) مقلوب (لائث) . و (لائث) أصلها (لاوِث) ، ثم حدث تبادل مكاني بين الواو والثاء فصارت (لائِثو) ، ثم قلبت الواو ياء لمناسبة الكسرة فصارت (لائِثي) ، ثم حذفت الياء فصارت (لائِث) .
(١) البيت من « الكامل » . وقد ورد أيضا في (الكتاب) ٣٧٨/٤ ، و (البيان والتبيين) للجاحظ : ٦٩/٣ ، و (أدب الكاتب) لابن قتيبة (ص ٤٥٣) ، و (المقتضب) ١١٦/١ ، و (الاقتضاب) للبطليوسي (ص ٤٦٣) ، و (شرح شواهد الشافية) (ص ٣٧٠) .

وورد في (الأصمعيات) (ص ١٢٨) برواية (فتوسموني) بدل (فتعرفوني) .

والبيت من خمسة أبيات قالها (طريف) يفخر بنفسه ، ويتحدى أعداءه ، فهو يكشف قناعه ولا يتبرقع كعادة الفرسان عند قدومهم إلى (عكاظ) . ومطلع القصيدة :

أَوْ كَلَّمَا وَرَدَتْ عُكَازَ قَبِيلَةٍ

بعثوا إليّ عريفهم يتوسّم

(عكاظ) : من أعظم أسواق العرب في الجاهلية ، كانت بالقرب من (عرفات) .
عريفهم : نقيبهم . يتوسّم : يتفرس ويطلب الوسم أي العلامة . فتحداهم بقوله : « فتعرفوني ، إنني أنا ذاكم ... » أي أنا الذي أحدثكم حديثي أو شأنني فأنا تام السلاح معلم نفسي في الحرب بعلامة أعرّف بها » .

والشاهد في قوله : (شاكٍ) مقلوب (شائك) . و (شائك) أصلها (شاوِك) ثم حدث فيها ماحدث في (لاوِث) من تبادل وإعلال إلى أن صارت (شاكٍ) .

إنما يريد : (الشائك) ، فقلب .

« ومثل ذلك (أَيْتُق) إنما هو (أُنُوق) في الأصل ، فأبدلوا الياء مكان الواو وقلبوها ...

« وكذلك (مُطْمَعِن) ، وإنما هو من (طَأْمُنْتُ) ، فقلبوها الهمزة .

« ومثل ذلك (الْقِسِيُّ) ، إنما هو في الأصل (الْقُوُوس) ، فقلبوها كما قبلوا (أَيْتُق) .

« ومثل ذلك قولهم : (أكره مسائِكَ) ، إنما جمعت (المساءة) ثم قلبت » . (١)

ويقول أيضا : « وسألته عن (مسائيه) ، فقال : هي مقلوبة . وكذلك (أشياء) و (أشاوى) .. فمسائيه إنما كان حدها (مساوئِه) ، فكرهوا الواو مع الهمزة ؛ لأنهما حرفان مستقلان . » (٢)
وقد أشار كثير من اللغويين (٣) إلى ما في هذه الكلمات من قلب

(١) (الكتاب) ٤٦٥/٣ - ٤٦٧ .

(٢) المرجع السابق : ٣٨٠/٤ .

(٣) انظر على سبيل المثال :

(الخصائص) ٦٩/٢ - ٨٢ ، و (المخصص) ٢٧/١٤ - ٢٨ ، و (الاقتضاب) (ص ٢٣٦ - ٢٣٩) ، و (الزهر) : ٤٧٦/١ - ٤٨١ .

و (الجهرة) (شك و) ٦٩/٣ ، و (باب النوادر في الهمزة) ٢٧٣/٣ ، و (باب الحروف التي قلبت وزعم قوم من النحويين أنها لغات) ٤٣١/٣ .

و (اللسان) (سوا) ٩٥/١ ، و (شياً) ١٠٤/١ - ١٠٥ ، و (لوث) ١٨٧/٢ ، و (هور) ٢٦٨/٥ ، و (قوس) ١٨٥/٦ ، و (شوك) ٤٥٤/١٠ ،

و (طمن) ٢٦٨/١٣ . و (المصباح المنير) (شوك) ٣٢٧/١ ، و (شاء) ٣٣٠/١ ، و (طمن) ٣٧٨/٢ . و (تاج العروس) (ساء) ٧٧/١ ، و (شاء) ٨٥/١ ،

و (لوث) ٦٤٤/١ ، و (هور) ٦٢٤/٤ ، و (شوك) ١٥٢/٧ ، و (طمن) ٢٧٠/٩ .

دون محاولة إلى عزوها (١) ، أو حتى إلى القول إنها لغات ؛ مما يقوى مذهبنا إليه من شيوع الصورة المتطورة وذهاب الأصلية .

أما (جَبَدَ) و (جَذَبَ) التي عدَّ (سيوييه) كلاً منهما لغة على حدة ، فقد وجدنا (جَبَدَ) تُعزى إلى (تميم) (٢) . ولعل (تميما) تحرص على الانسجام بين الصوتين المتجاورين حتى في الصفات ، فأثرت توالى الجيم والباء في (جَبَدَ) ؛ لاتفاقهما في صفتى الجهر والشدة . وهو أسهل عليها من الانتقال من صوت شديد إلى صوت رخو ، ثم إلى صوت شديد ، كما هو الحال في (جَذَبَ) .

خلاصة هذا الفصل :

- ١ - القلب المكاني مرده إلى اختلاف اللهجات .
- ٢ - الصورة المتطورة هي الشائعة غالباً .

(١) ماعدا (أَيْتَقَ) فقد وجدنا لها صورة أخرى تُعزى إلى (طيء) ، وهي (أَوْتَقَ) .

انظر : (إصلاح المنطق) لابن السكِّيت (ص ١٤٤) ، و (اللسان) (نوق) . ٣٦٢/١٠ .

(٢) انظر (جذب) في : (اللسان) ٢٥٨/١ ، و (المصباح المنير) ٨٩/١ ، و (تاج العروس) ١٧٧/١ .

المخاتمة

خاتمة

والآن وقد ذيلنا كل فصل أو مبحث بخلاصته ، لم يبق أمامنا إلا إبداء بعض الملاحظات العامة والمقترحات .

أولا - الملاحظات :

الملحوظة الأولى :

بلغ العدد التقريبي للهجات « الكتاب » المتصلة بالأصوات والبنية (١) مائتين وأربعا وثمانين لهجة . عزا « سيويه » منها حوالى ثلاث وخمسين لهجة ، ووقفنا على عزو حوالى مائة وست وعشرين لهجة . وماعدا ذلك حاولنا عزو بعضه معتمدين على المبادئ التى أقمنا عليها البحث .

الملحوظة الثانية :

بلغ عدد اللهجات التى دعت طبيعة البحث إلى ذكرها دون أن يشير إليها « سيويه » ثمانى عشرة لهجة ، هى :

١ - لهجة « ربيعة » فى الوقف على المنون المنصوب بالسكون .

٢ - لهجة « خثعم » و « زُبيد » فى حذف نون « من » الجارة

إذا وليها ساكن .

(١) روعيت الصيغ دون الأمثلة فى إحصاء اللهجات المتصلة بأبنية الأفعال ، والمصادر ، والمشتقات ، وجمع التكسير ؛ لأننا اعتمدنا فيها - غالبا - على عزو الصيغ إلى أصحابها .

- ٣ - لهجة « أهل الحجاز » في بقاء العين في « يستحيى » .
- ٤ - لهجة تقول في مضارع « وجل » : « يأجل » . لم نقف على أصحابها .
- ٥ - لهجة « عليا تميم » ، و « سفلى قيس » و « طيء » في الوقف على « أنا » بهاء السكت .
- ٦ - لهجة تقف على نون « أنا » بالسكون ، ولم نعرف أصحابها .
- ٧ - لهجة « لحم » في الوقف بنقل حركة الموقوف عليه إلى المتحرك الذي قبله نحو « هذا خالدٌ » .
- ٨ - لهجة « تميم » التي تفتح عين « غَضَضَ » .
- ٩ - لهجة « الرّباب » التي تفتح عين « عَضَضَ » .
- ١٠ - لهجة « أهل نجد » التي تفتح عين « ضَلَّلَ » .
- ١١ - لهجة « أهل نجد » التي تقول في مضارع « لَبَّ » ، (يَلْبُ) .
- ١٢ - لهجة « طيء » التي تقول في جمع الناقة « أَوْتُقُ » .
- ست لهجات في « أصبِع » ، وهي :
- أَصْبِعُ ، أَصْبِعُ ، إِصْبِعُ ، أَصْبِعُ ، أَصْبِعُ ، أَصْبُوعُ .
- ولم نعرف أصحابها .

الملحوظة الثالثة :

تتصل بموقف (سيويه) من اللهجات نلخصه فيما يلي :

(أ) هو - في الكثير الغالب - محايد لا يرجح لهجة على أخرى .

كقوله : « مَكْثٌ بِمَكْثٍ مَكُوْثًا ، كما قالوا : قَعَدَ يَقْعُدُ قَعُودًا . وقال بعضهم : مَكْثٌ ، شبهوه بظُرْفٍ ؛ لأنه فعل لايتعدى كما أن هذا فعل لايتعدى . » (١)

فهو يذكر اللهجتين « مَكْثٌ » و « مَكْثٌ » ولا يرجح واحدة منهما على الأخرى وأمثلة هذا أكثر من أن تحصى . (٢)

ومن الأمثلة على حياده وصفه للهجتين بالحسن كقوله : « العين مع الحاء ، كقولك : اقطع حَمَلًا ، الإدغام حسن ، والبيان حسن ؛ لأنهما من مخرج واحد . » (٣)

ومن أمثلة ذلك أيضا قوله بعد أن أورد عددا من اللهجات « وكَلُّهُ عَرَبِيٌّ » (٤) .

(ب) عندما يرجح لهجةً على أخرى ، فالراجحة الممثلة للفصحى وهى فى الغالب الحجازية . والمرجوحة - فى الكثير الغالب - محترمة عنده ، كقوله : « هذا باب مائكسر فيه أوائل الأفعال المضارعة للأسماء ، كما كسرت ثانى الحرف حين قلت : « فَعَلٌ » . وذلك فى لغة جميع العرب إلا (أهل الحجاز) ، وذلك قولهم : « أنت تَعَلَّمْ ذلك » ، و « أنا إِعَلَّمْ » ، و « هى تَعَلَّمْ » .

(١) (الكتاب) ٩/٤ - ١٠ .

(٢) انظر على سبيل المثال : المرجع السابق : ١٧/٤ ، ٢١ ، ٢٥ ، ٣٢ ، ٣٥ ،

٣٦ ، ٣٧ ، ٩٤ ، و ٥٧٠/٣ ، ٥٧١ ، ٥٨٠ ، ٥٨٥ ، ٥٨٦ ، ٦٠٣ ، ٦٠٤ ، ٦٠٥ .

إلى غير ذلك .

(٣) (الكتاب) ٤/٤٥١ .

(٤) المرجع السابق : ٤/٤٦١ .

« وإنما كسروا هذه الأوائل ؛ لأنهم أرادوا أن تكون أوائلها كثوانى فَعَل ... وجميع ما ذكرت مفتوح فى لغة (أهل الحجاز) ، وهو الأصل . » (١)

فمع أن الحجازية هى الأصل إلا أنه لا يعيب اللهجة الأخرى بل يعلل لها . وقد يصف أصحابها بأنهم ممن يوثق بعربيته أو أنهم من العرب الفصحاء إلى غير ذلك (٢) مما يدل على مكانة اللهجات وأهميتها عنده . ومع هذا فلا ننكر أن (سيبويه) - فى مواضع قليلة جدا - كان يصف اللهجة بالشذوذ (٣) أو القلة (٤) أو الرداءة (٥) أو الضعف (٦) .

(ح) مع هذا الحياد فإن اللهجة الحجازية قد حازت على رضا (سيبويه) واستحسانه ، يقول عنها : « والحجازية » هى اللغة الأولى القُدمى (٧) ، ويقول : « وهى عربية جائزة » (٨) ويقول : « وهى اللغة العربية القديمة الجيدة » (٩) ، ويقول : « وهى الحجازية الجيدة » (١٠) ، ويقول : « والبيان فى كل هذا عربى جيد حجازى » (١١) .

(١) المرجع السابق : ١١٠/٤ - ١١١ .

(٢) انظر على سبيل المثال : المرجع السابق : ٣٩/٤ ، ٤٠ ، ٤٢٣ ، ٤٦٤ ،

٤٧١ ، ٤٧٢ ، ٤٧٤ ، ٤٧٥ ، ٤٧٨ .

(٣) انظر (الكتاب) : ٤٢٢/٤ ، ٤٢٤ ، ٤٧٧ ، ٤٨١ ، ٤٨٤ .

(٤) انظر المرجع السابق : ٤٤٤/٤ .

(٥) انظر المرجع السابق : ١٩٦/٤ ، ١٩٧ .

(٦) انظر المرجع السابق : ١٠٦/٤ .

(٧) انظر المرجع السابق : ٢٧٨/٣ .

(٨) انظر المرجع السابق : ٤٥٧/٤ .

(٩) انظر المرجع السابق : ٤٧٣/٤ .

(١٠) انظر المرجع السابق : ٤٨٢/٤ .

(١١) انظر المرجع السابق : ٤٣٧/٤ .

(د) كثير من المواضع التي عزاها (سيبويه) إلى مَنْ يوثق بعربيته أو إلى العرب الفصحاء ثبت كونها لتميم وأسد وَمَنْ تابعهم من القبائل البدوية . وقد صرح بذلك مرة عندما قال : « واعلم أن الذين قالوا : رأيت عَدِيًّا ، الألف ألف نصب ، ويريد أن يضرِّبها ، يقولون : هو مِنِّي ، وإِنِّي إلى الله راجعون ، وهم بنو تميم . ويقوله أيضا قوم من (قيس) و (أسد) ممن ترضى عربيته . » (١)

أما الملاحظة الرابعة :

فهى أن طبيعتى الأداء الحضري (التأنى) والبدوى (السرعة) كانتا وراء معظم الخصائص اللغوية التى أوردتها البحث .

ثانيا - المقترحات :

١ - دراسة اللهجات العربية القديمة لازالت فى حاجة إلى جهود مكثفة ، ونكرر هنا مانادى به « د . أحمد علم الدين الجندى » من قبل : من أنه يجب أن يكون من عمل هيئة لا فرد واحد ؛ لأنها تكمن فى كتب لا رباط يجمعها ، ولا وحدة تلم شعثها .

٢ - على المهتمين بالتراث وتحقيقه وضع فهارس دقيقة للهجات كما فعل محققو « المحتسب » لابن جنى ، و « معانى القرآن » للأخفش ، ليسروا بها عمل الباحثين عن اللهجات .

والحمد لله أولاً وآخراً .

(١) انظر المرجع السابق : ١٢٥/٤ .

ملحق رقم "۱"

تراجم القراء الذين مرَّ ذكر قراءاتهم

آثرنا الترجمة للقراء هنا حتى لانكثر من الإحالات في ثنايا البحث . وقد رتبناهم ترتيباً هجائياً حسب ماشتهر به القارىء من كنية أو لقب أو اسم حتى يسهل العثور على ترجمته ، أما القراء الذين لم نستشهد بقراءتهم ولكن يمر ذكرهم أثناء الترجمة لغيرهم فسنكتفى بالترجمة لهم في الهامش .

١ - أبى - أبى بن كعب :

أبو (المنذر) الأنصارى ، المدنى . قرأ على النبي - ﷺ - وقرأ عليه النبي للإرشاد والتعليم . اختلف في سنة وفاته . ورجح (ابن الجزرى) أنها قبل مقتل (عثمان) بجمعة أو شهر . (١)

٢ - ابن أبى إسحاق - عبد الله بن أبى إسحاق الحضرمى :

النحوى البصرى جد (يعقوب) أحد القراء العشرة . أخذ القراءة عرضاً عن (يحيى) بن (يعمر) (٢) و (نصر) بن (عاصم) (٣) روى القراءة عنه (عيسى) بن (عمر) الثقفى . وأبو (عمرو) و (هارون) الأعور (٤) . مات سنة سبع عشرة ومائة للهجرة (٥) .

(١) انظر المرجع السابق : ٣١/١ .

(٢) هو أبو (سليمان) العَدَوانى البصرى ، تابعى جليل ، عرض على (ابن عباس) وغيره وعرض عليه (أبو عمرو) وابن أبى (إسحاق) مات سنة تسعين للهجرة . انظر المرجع السابق : ٣٨١/٢ .

(٣) اللبثى . الدُّولى البصرى النحوى . تابعى ، عرض على أبى (الأسود) الدُّولى وعرض عليه أبو (عمرو) وابن أبى (إسحاق) . مات سنة مائة للهجرة . انظر المرجع السابق : ٣٣٦/٢ .

(٤) له قراءة معروفة . ثقة . مات سنة مائتين للهجرة .

انظر المرجع السابق : ٣٤٨/٢ .

(٥) انظر المرجع السابق : ٤١٠/١ .

٣ - ابن جُبَيْر :

هو (سعيد) بن (جُبَيْر) بن (هشام) الأَسَدِي . أبو (عبد الله) الكوفي ، التابعي ، الجليل . عرض على (عبد الله) بن (عباس) ، وعرض عليه (أبو عمرو) بن (العلاء) وغيره . مات سنة خمس وتسعين ، وقيل أربع وتسعين عن تسع وخمسين عاما . (١)

٤ - ابن السَّمِيفِع :

هو (محمد) بن (عبد الرحمن) ، أبو (عبد الله) اليماني ، له اختيار في القراءة . شذ فيه . قرأ على (أبي حيوة) (٢) . (٣)

٥ - ابن عامر :

هو (عبد الله) بن (عامر) اليَحْصُبي . إمام أهل الشام في القراءة . وأحد القراء السبعة . عرض على (أبي الدرداء) (٤) . روى القراءة عنه جماعة منهم أخوه (عبد الرحمن) . مات سنة ثمانى عشرة ومائة . (٥)

٦ - ابن عباس :

هو (عبد الله) بن (عباس) بن (عبد المطلب) بن (هشام)

(١) انظر (غاية النهاية) ٣٠٥/١ - ٣٠٦ .

(٢) هو (شُرَيْح) بن (يزيد) الحضرمي ، الحمصي . مقرأ الشام . صاحب القراءة الشاذة . روى القراءة عن (الكسائي) وغيره . مات سنة ثلاثين ومائتين للهجرة . انظر المرجع السابق : ٣٢٥/١ .

(٣) انظر المرجع السابق : ١٦١/٢ - ١٦٢ .

(٤) هو (عويمر) بن (مالك) الخزرجي . آخر أهل داره إسلاما .

مات بالشام سنة اثنتين وثلاثين للهجرة .

انظر (المعارف) لابن قتيبة (ص ١١٦) .

(٥) انظر (غاية النهاية) ٤٢٣/١ - ٤٢٤ .

رضي الله عنهم أبو العباس الهاشمي . حفظ القرآن في زمن النبي - صَلَّى اللهُ عَلَيْهِ وَسَلَّمَ - ثم عرض القرآن كله على (أَبِي) بن (كعب) توفي في (الطائف) سنة ست وثمانين للهجرة (١) .

٧ - ابن كثير :

هو (عبد الله) بن (كثير) بن (عمرو) . إمام أهل (مكة) في القراءة . وأحد القراء السبعة . روى عنه كثيرون منهم (عيسى) بن (عمر) و (أبو عمرو) . مات سنة عشرين ومائة للهجرة . (٢)

٨ - ابن مُخَيِّصِن :

هو (محمد) بن (عبد الرحمن) بن (مُخَيِّصِن) . مقرئ أهل (مكة) مع (ابن كثير) . وقد كان له اختيار في القراءة على مذهب العربية . فخرج به عن إجماع أهل بلده . فرغب الناس عن قراءته . وأجمعوا على قراءة (ابن كثير) لأتباعه . مات سنة ثلاث وعشرين ومائة للهجرة (٣) .

٩ - ابن مَسْعُود :

هو (عبد الله) بن (مسعود) بن (الحارث) ، أبو (عبد الرحمن) الهذلي . المكي . أحد البدرين والعلماء الكبار من الصحابة . عرض القرآن على النبي - صَلَّى اللهُ عَلَيْهِ وَسَلَّمَ - مات آخر سنة اثنتين وثلاثين للهجرة . (٤)

(١) انظر المرجع السابق : ٤٢٥/١ - ٤٢٦ .

(٢) انظر (غاية النهاية) ٤٤٣/١ - ٤٤٥ .

(٣) انظر المرجع السابق : ١٦٧/٢ .

(٤) انظر المرجع السابق : ٤٥٨/١ - ٤٥٩ .

١٠ - ابن وثَّاب :

هو (يحيى) بن (وثَّاب) الأَسَدِي ، الكوفِي . روى عن (ابن عباس) وغيره . وعرض عليه (الأعمش) (١) و (طلحة) بن (مُصَرِّف) (٢) وغيرهما . مات سنة ثلاث ومائة للهجرة . (٣)

١١ - أبو جعفر - يزيد بن القَعْقَاع المدني :

تابعي جليل . عرض على (ابن عباس) وأبي (هريرة) وغيرهما . روى القراءة عنه (نافع) وغيره . مات سنة ثلاثين ومائة للهجرة . (٤)

١٢ - أبو رجاء - أبو رجاء العطاردي :

(عمران) بن (تميم) البصري . أسلم في حياة الرسول - صلى الله عليه وسلم ولم يره . وعرض القرآن على ابن (عباس) . مات سنة خمس ومائة للهجرة . (٥)

١٣ - أبو سَوَّار الغنوي :

أعرابي فصيح أخذ عنه (أبو عُبيدة) (٦) فَمَنْ دونه (٧) .

(١) سترد له ترجمة .

(٢) سترد له ترجمة .

(٣) انظر (غاية النهاية) ٣٨٠/٢ .

(٤) انظر (غاية النهاية) ٣٨٢/٢ - ٣٨٤ .

(٥) انظر المرجع السابق : ٦٠٤/١ .

(٦) هو (مَعْمَر) بن (المثنى) اللغوي البصري . مولى بني تميم . من مؤلفاته

(مجاز القرآن) . مات سنة عشر ومائتين للهجرة .

(٧) انظر (بغية الوعاة في طبقات اللغويين والنحاة) للسيوطي : ٢٩٥/٢ - ٢٩٦ .

(٧) انظر المرجع السابق : ٦٠٧/١ ، و (الفهرست) لابن النديم : (ص ٦٧) .

١٤ - أبو الطُّفَيْل :

هو (عامر) بن (واثلة) . رأى النبي - ﷺ - وكان آخر من
 رآه موتا . شهد مع (علي) رضی الله عنه المشاهد كلها . مات بعد سنة
 مائة للهجرة . (١)

١٥ - أبو عمرو - أبو عمرو بن العلاء :

(زيان) بن (العلاء) . التميمي المازني ، البصري . أحد القراء
 السبعة عرض على (الحسن) و (عاصم) وغيرهما . مات سنة أربع
 وخمسين ومائة للهجرة . (٢)

١٦ - أبو هريرة :

هو (عبد الرحمن) بن (صخر) ، أبو هريرة الدوسي الصنعالي
 الكبير . عرض على (أبي) . إليه تنتهي قراءة أبي (جعفر) ، و (نافع)
 مات سنة سبع وخمسين للهجرة . (٣)

١٧ - الأعرَج - ابن هُرْمُز :

(عبد الرحمن) بن (هُرْمُز) المدني . تابعي جليل . أخذ القراءة
 عن أبي (هريرة) . و (ابن عباس) . وأخذ القراءة عنه (نافع) مات
 بالاسكندرية سنة سبع عشرة ومائة للهجرة . (٤)

(١) انظر (المعارف) لابن قتيبة (ص ١٤٩) ، و (جمهرة أنساب العرب)

لابن حزم : ١٨٣/١ ، و (تاج العروس) (وثل) .

(٢) انظر (غاية النهاية) ٢٨٨/١ - ٢٩٢ .

(٣) انظر (غاية النهاية) : ٣٧٠/١ .

(٤) انظر المرجع السابق : ٣٨١/١ .

١٨ - الأعمش - سليمان الأعمش :

(سليمان) بن (مهران) الأسدى . أخذ القراءة عن (النَّحْعَى) (١) و (زِرٌّ) بن (حُبَيْش) (٢) وعاصم وغيرهم . مات سنة ثمان وأربعين ومائة للهجرة (٣)

١٩ - أيوب السُّخْتِيَانِي :

أبو (بكر) (أيوب) بن أبى (تيممة) سيد شباب أهل البصرة . روى عنه (مالك) (٤) . توفى سنة إحدى وثلاثين ومائة للهجرة . (٥)

٢٠ - البزّي :

(أحمد) بن (محمد) بن (عبد الله) بن (القاسم) بن (نافع) بن أبى (بزة) . ولد سنة سبعين ومائة للهجرة وتوفى سنة

(١) هو (إبراهيم) النخعى . أبو (عمران) الكوفى . إمام مشهور . مات سنة ست وتسعين للهجرة . انظر المرجع السابق : ٢٩/١ .

(٢) هو أبو (مريم) الأسدى الكوفى . عرض على (ابن مسعود) وابن (عفان) ، و (على) بن أبى (طالب) رضى الله عنهم . عرض عليه (عاصم) و (الأعمش) وغيرهما . مات سنة اثنين وثمانين للهجرة . انظر المرجع السابق : ٢٩٤/١ .

(٣) انظر المرجع السابق : ٣١٥/١ ، و (لطائف الإشارات لفنون القراءات) للقسطلاني : ٩٩/١ - ١٠٠ .

(٤) هو (مالك) بن (أنس) بن (مالك) . الأصبحى المدنى . إمام دار الهجرة . وصاحب المذهب . أخذ القراءة عرضا عن (نافع) . مات سنة تسع وسبعين ومائة .

انظر (غاية النهاية) ٣٦/٢ .

(٥) انظر (تاج العروس) (سخت) ٥٥٢/١ .

خمسین ومائتین للهجرة مقرىء (مكة) . ومؤذن المسجد الحرام . (١)

٢١ - الجَحْدَرِي - عاصم الجَحْدَرِي :

(عاصم) بن أبى (الصباح) العجاج الجَحْدَرِي البصرى . أخذ القراءة عرضا عن (سليمان) بن (قَتَّه) (٢) عن ابن (عباس) وقرأ أيضا على (نصر) بن (عاصم) و (الحسن) و (يحيى) بن (يَعْمُر) . وروى حروفا عن أبى (بكر) الصديق . قرأ عليه عرضا (عيسى) بن (عمر) الثقفى . مات قبل الثلاثين ومائة . وقيل سنة ثمان وعشرين ومائة . للهجرة (٣)

٢٢ - الحسن - الحسن البصرى :

أبو (سعيد) البصرى . إمام زمانه علما وعملا . روى عنه القراءة أبو (عمرو) بن (العلاء) و (عاصم) الجَحْدَرِي وغيرهما . ولد سنة إحدى وعشرين للهجرة وتوفى سنة عشر ومائة . (٤)

٢٣ - حفص :

ابن (سليمان) ابن (المُغيرة) الأسدَى الكوفى الفاضلى البزاز . أخذ القراءة عرضا وتلقينا عن (عاصم) . ولد سنة تسعين للهجرة ، وتوفى سنة ثمانين ومائة . (٥)

(١) انظر (غاية النهاية) ١١٩/١ - ١٢٠ .

(٢) قَتَّه : هى أمُّه . وهو تيمى بالولاء . بصرى ، ثقة . عرض على ابن عباس ثلاث عرضات . وعرض عليه عاصم الجَحْدَرِي .

انظر المرجع السابق : ٣١٤/١ .

(٣) انظر المرجع السابق : ٣٤٩/١ .

(٤) انظر غاية النهاية ، لابن الجزرى : ٢٣٥/١ .

(٥) انظر المرجع السابق : ٢٥٤/١ - ٢٥٥ .

٢٤ - حمزة - حمزة بن حبيب الزيات :

الكوفي . أحد القراء السبعة . أخذ القراءة عرضاً عن (الأعمش) و (طلحة) بن (مُصَرِّف) وغيرهما . قرأ عليه وروى عنه القراءة كثيرون منهم (الكسائي) و (الفراء) . وإليه صارت الإمامة في القراءة بعد (عاصم) و (الأعمش) . مات سنة ست وخمسين ومائة . (١)

٢٥ - خلف بن هشام البزار :

أبو (محمد) الأسدي . أحد القراء العشرة . أخذ القراءة عرضاً عن (سليم) بن (عيسى) (٢) عن (حمزة) . وسمع من (الكسائي) ولم يقرأ عليه القرآن . مات ببغداد سنة تسع وعشرين ومائتين للهجرة . (٣)

٢٦ - زُوَيْس :

(محمد) بن (المتوكل) . أبو (عبد الله) البصري . مقرأء حاذق عرض على (يعقوب) . مات سنة ثمان وثلاثين ومائتين للهجرة . (٤)

(١) انظر المرجع السابق : ٢٦١/١ - ٢٦٣ .

(٢) هو (سليم) بن (عيسى) الكوفي . ولد سنة ثلاثين ومائة للهجرة ، عرض على (حمزة) . مات سنة ثمان وثمانين ومائة . وقيل تسع وثمانين ومائة . انظر المرجع السابق : ٣١٨/١ - ٣١٩ .

(٣) انظر المرجع السابق : ٢٧٢/١ - ٢٧٤ .

(٤) انظر (غاية النهاية) ٢٣٤/٢ .

٢٧ - السُّلَمِيُّ - أبو عبد الرحمن المقرئ :

(عبد الله) بن (حبيب) بن (ربيعة) . الضرير . مقرئ الكوفة عرض على (عثمان) ، و (علي) بن أبي (طالب) ، وابن (مسعود) وغيرهم . أخذ القراءة عنه عرضاً (عاصم) و (يحيى) بن (وثاب) وغيرهما . مات سنة أربع وسبعين للهجرة . (١)

٢٨ - طلحة - ابن مُصَرِّف :

(طلحة) بن (مُصَرِّف) الهمداني الكوفي . له اختيار في القراءة ينسب إليه . أخذ عن (النَّحَّيِّ) و (الأعمش) . وكان يسمى سيّد القراء توفي سنة اثنتي عشرة ومائة للهجرة . (٢)

٢٩ - عاصم - ابن أبي النَّجُود :

أبو (بكر) الأسدي الكوفي . شيخ القراء بالكوفة . وأحد القراء السبعة . عرض على (زِرِّ) و (السُّلَمِيُّ) وغيرهما . أخذ عنه (حفص) وغيره . مات سنة سبع وعشرين ومائة للهجرة . (٣)

٣٠ - علقمة :

(علقمة) بن (قيس) النَّحَّيِّ . خال (إبراهيم) النَّحَّيِّ . ولد في حياة النبي - ﷺ - عرض على (ابن مسعود) . مات سنة اثنين وستين للهجرة . (٤)

(١) انظر المرجع السابق : ٤١٣/١ - ٤١٤ .

(٢) انظر المرجع السابق : ٣٤٣/١ .

(٣) انظر غاية النهاية : ٣٤٦/١ - ٣٤٩ .

(٤) انظر المرجع السابق : ٥١٦/١ .

٣١ - عيسى - عيسى بن عمر الثقفي :

البصرى . معلم النحو . له « الجامع والإكمال » . عرض على ابن
أبى (إسحاق) ، و (الجَحْدَرى) ، و (الحسن) . مات سنة تسع
وأربعين ومائة للهجرة . (٢)

٣٢ - قتادة :

ابن (دعامة) . أبو (الخطاب) السُّدوسى البصرى . أحد
الأئمة فى حروف القرآن . روى القراءة عن أبى العالية (٣) . مات سنة
سبع عشرة ومائة للهجرة . (٤)

٣٣ - الكسائى : (على) بن (حمزة) :

ابن (عبد الله) مولى بنى (أسد) . انتهت إليه رياسة الإقراء فى
الكوفة بعد (حمزة) . وهو أحد القراء السبعة . عرض على حمزة . له
مؤلفات كثيرة فى النحو واللغة . مات سنة تسع وثمانين ومائة
للهجرة . (٥)

(١) انظر المرجع السابق : ٥٩١/١ .

(٢) انظر المرجع السابق : ٦١٣/١ - ٦١٤ .

(٣) (رفيع) بن (مَهْران) . أبو العالية الرياحى . من كبار التابعين أسلم بعد

وفاة النبى - ﷺ - بستين . عرض على (أبى) وابن (عباس) و (عمر) . مات سنة
تسعين للهجرة .

انظر المرجع السابق : ٢٨٤/١ .

(٤) انظر المرجع السابق : ٢٥/٢ .

(٥) انظر (غاية النهاية) ٥٣٥/١ .

٣٤ - نافع :

هو (نافع) بن (عبد الرحمن) بن أبي (نُعَيْم) قارىء أهل (المدينة) وأحد السبعة . عرض على (الأعرج) وأبو (جعفر) وغيرهما من تابعي المدينة . مات سنة تسع وستين ومائة للهجرة . (١)

٣٥ - الهُزَيْل بن شُرْحَيْبيل الكوفي :

تابعي جليل ثقة . روى له البخارى فى صحيحه . وهو أخو (الأرقم) . روى عن (ابن مسعود) (٢) .

٣٦ - يَحْيَى بن عُمارة :

هو (يحيى) بن (عُمارة) بن أبى (حسن) الأنصارى المازنى المدنى . سمع (أبا سعيد) الخُدْرِي . روى له البخارى ومسلم . وجده (أبو حسن) صاحبى شهد « العقبة » « وبدرا » . (٣)

٣٧ - يعقوب :

هو (يعقوب) بن (إسحاق) بن (زيد) أبو (محمد) الحضرمى . البصرى أحد القراء العشرة . إمام أهل البصرة ومقرؤها . سمع الحروف من (الكسائى) . مات سنة خمس ومائتين للهجرة . (٤)

(١) انظر المرجع السابق : ٣٣٠/٢ - ٣٣٤ .

(٢) انظر (تهذيب الأسماء واللغات) للإمام النووى : ١٣٦/٢ .

(٣) انظر المرجع السابق : ١٥٥/١ .

(٤) انظر (غاية النهاية) ٣٨٦/٢ - ٣٨٩ ، و (لطائف الإشارات لفنون

القراءات) للقسطلانى : ٩٧/١ - ٩٨ .

ملحق رقم "٢"

تراجم أصحاب الشواهد الشعرية (١)

١ - الأخطل :

هو (غياث) بن (غوث) من بني (تَغْلِب) . ويكنى أبا (مالك) . لقب بالأخطل لحمقه وسفاهته . ولد في أوائل خلافة عمر (رضى الله عنه) (٢) عدّه ابن (سَلَّام) الجُمحى من شعراء الطبقة الأولى من فحول الإسلام . (٣)

٢ - الأزرق العنبرى :

(لم أقف على ترجمته) .

٣ - ابن حَبْناء :

هو (المُغيرة) بن (حَبْناء) . من (ربيعة) بن (حنظلة) بن (مالك) بن (زيد مناة) بن (تميم) . كان شاعر (تميم) في عصره . استشهد « المغيرة » بخراسان سنة إحدى وتسعين للهجرة (٤) .

٤ - أبو الأسود الحِمَّاني :

(لم أقف على ترجمته) .

وَحِمَّان : بطن من (تميم) (٥) .

(١) رتبوا ترتيباً هجائياً حسب ماشتهر به الشاعر من لقب أو كنية أو اسم .

(٢) انظر (الشعر والشعراء) لابن قتيبة : ٤٩/١ ، و (روائع الأدب في عصور

العربية الزاهرة) (د . محمد نبيه حجاب) ١١٥/١ .

(٣) انظر (طبقات فحول الشعراء) ٤٥١/١ .

(٤) انظر (الشعر والشعراء) ٤١٣/١ - ٤١٤ .

(٥) انظر (اللسان) (حمم) ١٦٠/١٢ .

٥ - أبو ذؤيب الهذلي :

هو (حُوَيْلِدُ) بن (خالد) . شاعر مخضرم . عدّه (حسان) ابن (ثابت) أشعر (هذيل) ، وعدّه (هذيل) أشعر الناس . وعدّه (ابن سلام) من شعراء الطبقة الثالثة من فحول الجاهلية . خرج مع (عبد الله) بن (الزبير) في مغزى نحو (المغرب) فمات وذلك في عهد (عثمان) بن (عفان) (١)

٦ - امرؤ القيس :

هو (امرؤ القيس) بن (حُجْر) بن (الحارث) الكِنْدِيُّ . من أسرة ملك وجاه . لقب بالملك الضليل وبذي القروح (٢) - عدّه (ابن سلام) من شعراء الطبقة الأولى من فحول الجاهلية . (٣)

٧ - جَدِيْمَةُ الْأَبْرَشِ :

هو (جَدِيْمَةُ) بن (مالك) الأبرش الأزدى . آخر ملوك « قضاة » بالحيرة . قتلته (الزّباء) . كان به برص فهيبت العرب أن تقول أبرص فقالت : (أبرش) و (وضّاح) (٤)

٨ - جرير :

هو (جرير) بن (عطية) بن (حُذَيْفَةَ) ولقب (حُذَيْفَةَ)

(١) انظر (الشعر والشعراء) ٦٥٧/٢ ، و (طبقات فحول الشعراء) ١٣١/١ .

(٢) انظر (شرح ديوان امرئ القيس) (ص ٧) .

(٣) انظر (طبقات فحول الشعراء) ٥٢/١ .

(٤) انظر (الاشتقاق) لابن دريد : ٤٩٧/٢ ، و (خزنة الأدب) للبغدادي :

بالخَطْفَى . ويكنى جرير (أبا حَزْرَةَ) . وهو من بنى (كَلِيب) بن (يَرْبُوع) من (تَمِيم) من مَدَّاحِي بنى أُمِيَّة . عَمَّرَ نَيْفًا وَثَمَانِينَ سَنَةً . ومات بالإمامة . (١) عَدَّهُ ابْن (سَلَام) من شعراء الطبقة الأولى من فحول الإسلام . (٢)

٩ - حَكِيم بن مُعَيَّة :

الرَبِيعِي من بنى (رَبِيعَةَ) بن (مَالِك) بن (زَيْد مَنَاة) بن (تَمِيم) . وهو راجز إسلامي كان في زمن (العَجَّاج) . كان يفضل (الفَرَزْدَق) على (جَرِير) فهجاه (جَرِير) لذلك . (٣)

١٠ - ذُو الرُّمَّة :

هو (غِيلَان) بن (عُقْبَةَ) بن (بُهَيْش) . ويكنى « أبا الحرث » . وهو من بنى (ضَعْب) بن (مَلِكَان) بن (عَدِي) ابن (عبد مَنَاة) كان معاصراً لجرير والفرزدق ، وكان هواه مع (الفَرَزْدَق) على (جَرِير) (٤) . مات شاباً . عَدَّهُ (ابن سَلَام) من شعراء الطبقة الثانية من فحول الإسلام . (٥)

١١ - رُؤْبَةُ : رُؤْبَةُ بن العَجَّاج :

هو (رُؤْبَةُ) بن (عبد الله) (العَجَّاج) بن (رُؤْبَةُ) . من بنى

(١) انظر (الشعر والشعراء) لابن قتيبة : ٤٧١/١ .

(٢) انظر (طبقات فحول الشعراء) ٣٧٤/١ .

(٣) انظر (خزنة الأدب) ٣١١/٢ .

(٤) انظر المرجع السابق : ٥٣١/١ .

(٥) انظر (طبقات فحول الشعراء) ٥٤٩/٢ .

(مالك) بن (سعد) بن (زيد مناة) بن (تميم) . ولد سنة خمس وستين للهجرة . مدح الأمويين وأثبت ولاءه لهم . له شهرته في الرجز . صنّفه (ابن سلام) مع شعراء الطبقة التاسعة من فحول الإسلام . مات سنة خمس وأربعين ومائة للهجرة (١) .

١٢ - زيد بن عمر بن نُفَيْل القرشي :

كان (زيد) يطلب دين الحنيفة فدين (إبراهيم - عليه السلام) - قبل أن يبعث النبي - ﷺ - توفي قبل البعثة بخمس سنين . ابنه الصحابي الجليل (سعيد) بن (زيد) زوج (فاطمة) أخت (عمر) بن (الخطاب) - رضى الله عنه - وهو الذي أسلم (عمر) في بيته . (٢)

١٣ - طريف بن تميم العنبري :

هو (طريف) بن (تميم) بن (عمرو) بن (عبد الله) بن (جندب) بن (العنبر) . كان فارس (عمرو) بن (تميم) في الجاهلية قتله رجل من بني (شيبان) (٣) .

١٤ - العباس بن مرداس السلمى :

صحابي . أسلم قبل فتح مكة بيسير . أمّه (الخنساء) الشاعرة وكان من المؤلفة قلوبهم (٤) .

(١) انظر (طبقات فحول الشعراء) ٧٦١/٢ ، و (ديوان رؤبة بن العجاج) (ص ١ - ٢) .

(٢) انظر (خزنة الأدب) للبغدادي : ٩٩/٣ .

(٣) انظر (الاشتقاق) لابن دريد : ٢١٤/ ، و (شرح شواهد الشافية)

للبيدادي (ص ٣٧٢ - ٣٧٣) .

(٤) انظر (الشعر والشعراء) لابن قتيبة : ٣٠٦/١ ، و (خزنة الأدب) :

١٥ - العجاج :

هو (عبد الله) بن (رُوَيْبَة) . من بنى (مالك) بن (سعد) ابن (زيد مناة) بن (تميم) . وكان يكنى « أبا الشَّعْثَاء » . وهو والد (رُوَيْبَة) . وعنه تعلم (رُوَيْبَة) الرجز . وعده (ابن سلام) من شعراء الطبقة التاسعة من فحول الإسلام . (١)

١٦ - علقمة بن عبدة - علقمة الفحل :

وهو (تميمي) من بنى (ربيعة) بن (مالك) بن (زيد مناة) ابن (تميم) . جاهلي كان ينازع (امرئ القيس) الشعر . يقال : إنه لقب بالفحل ؛ لأنه خلف على امرأة (امرئ القيس) التي طلقها ؛ لأنها حكمت لعلقمة على (امرئ القيس) عندما تحاكما إليها في أيهما أشعر . ويقال : بل كان في قومه رجل يقال له : (علقمة الحصى) . ففرقوا بينهما بهذا الاسم . مات سنة إحدى وستين وخمسمائة للميلاد (٢) صنّفه (ابن سلام) من شعراء الطبقة الرابعة من فحول الجاهلية (٣) .

١٧ - عمرو بن امرئ القيس :

خزرجي . جاهلي . جد (عبد الله) بن (رَواحة) - رضى الله عنه - أحد شعراء الرسول - ﷺ - المنافحين عن الإسلام - مات (عمرو) في الجاهلية . (٤)

(١) انظر (طبقات فحول الشعراء) : ٧٣٨/٢ ، و (الشعر والشعراء) ٥٩٥/٢ .

(٢) انظر (الشعر والشعراء) ٢٢٤/١ ، و (شرح المفضليات) للتبريزي :

١٣٠٤/٣ ، و (شرح ديوان علقمة وطرفة وعنترة) (ص ٧) .

(٣) انظر (طبقات فحول الشعراء) ١٣٩/١ .

(٤) انظر (خزانة الأدب) ١٩١/٢ ، و (الدرر اللوامع) : للشنقيطي :

١٨ - فَذْكَى بنُ أَغْبَدِ الْمِنْقَرِيِّ :

كان فارس بنى « سعد » بن « زيد مناة » فى الجاهلية (١) .

١٩ - الْفَرَزْدَقُ :

(هَمَّام) بن (غَالِب) بن (صَعْصَعَة) الدَّارِمِى التَّمِيمِى .
يكنى بأبى فِرَاس . كان بينه وبين (جرير) تنافس شديد فى مجال القريض
ولهذا نشأت بينهما النقائض . لكنه لم يكن من مُدَّاح (بنى أمية)
كجرير . مات سنة عشرة ومائة للهجرة ورثاه (جرير) (٢) عدّه (ابن
سَلَام) من شعراء الطبقة الأولى من فحول الإسلام . (٣)

٢٠ - قَطْرِي بنُ الْفُجَاءَةِ :

من بنى (مالك) بن (عمرو) بن (تميم) . يكنى (أبا نَعَامَة)
من الشجعان المشاهير . دُعِيَ أمير المؤمنين عشرين سنة . وقيل ثلاث
عشرة سنة حتى قتله عسكر (عبد الملك) بن (مروان) سنة تسع
وسبعين للهجرة . (٤)

(١) انظر (الاشتقاق) لابن دريد : ٢٥٠/١ ، و (جمهرة أنساب العرب) لابن
حزم : ٢١٧/١ .

(٢) انظر (الشعر والشعراء) لابن قتيبة : ٤٧٨/١ - ٤٨٩ ، و (روائع
الأدب) (د . محمد نبيه حجاب) (ص ١٢٧) .

(٣) انظر (طبقات فحول الشعراء) ٢٩٩/١ .

(٤) انظر (الاشتقاق) لابن دريد : ١٣٨/١ ، ٢٠٥ ، و (شرح شواهد
المغنى) للسيوطى : ٤٣٩/١ - ٤٤٠ .

٢١ - قيس بن الخطيم :

كان شاعر الأوس . وبينه وبين (حسان) بن (ثابت) منافسات . قدم (مكة) فدعاه النبي - ﷺ - إلى الإسلام وتلا عليه القرآن فقال : إني لأسمع كلاما عجبا فدعني أنظر في أمرى هذه السنة ثم أعود إليك . فمات قبل الحول . (١)

٢٢ - لييد بن ربيعة :

هو (لييد) بن (ربيعة) بن (مالك) بن (جعفر) بن (كلاب) . يكنى (أبا عقيل) . قدم على رسول الله - ﷺ - في وفد بني (كلاب) فأسلم . قطن (الكوفة) حتى مات بها في خلافة (عثمان) بن (عفان) وقيل : بل في خلافة (معاوية) . عن عمر يناهز أربعين ومائة سنة . (٢)

٢٣ - لقيم بن أوس :

شاعر إسلامي من بني أبي (ربيعة) بن (مالك) (٣) من تميم .

٢٤ - متمم بن نويرة :

هو من بني (يربوع) بن (تميم) . عدّه ابن (سلام) من شعراء المراثي . إذ أجاد في رثاء أخيه (مالك) الذي قتله (خالد)

(١) انظر (خزنة الأدب) للبغدادي : ١٦٨/٣ - ١٦٩ .

(٢) انظر (شرح شواهد المغنى) ١٥٢/١

(٣) انظر (النوادر في اللغة) لأبي زيد (ص ٣٨٦) ، و (شرح شواهد

الشافعية) للبغدادي (ص ٢٧١) .

ابن (الوليد) في حرب الرِّدَّة وتزوج امرأته . (١)

٢٥ - المجنون - مجنون ليلي - قيس بن الملوّح :

من بنى (كعب) بن (ربيعة) بن (عامر) بن (صَعَصَعَة) .
لُقِّبَ بالمجنون لذهاب عقله بشدة عشقه . عشق فتاة تدعى « ليلي » .
ورفض أهلها تزويجها منه فظل يهم بها حتى مات . (٢)

٢٦ - مُزَاحِمُ العُقَيْلِي :

هو مُزَاحِمُ بن الحرث . شاعر إسلامي من بنى (عُقَيْل) بن
(كعب) بن (عامر) بن (صَعَصَعَة) . كان في زمن (جرير)
و (الفرزدق) وكان جرير يصفه ويقرظه ويقدمه (٣) . عدّه ابن
(سَلَام) من شعراء الطبقة العاشرة من فحول الإسلام . (٤)

٢٧ - مُضَرِّسُ الرِّبْعِي :

شاعر جاهلي ، فقَّعَسِي من بنى أسد (٥)

(١) انظر (الشعر والشعراء) لابن قتيبة : ٣٤٤/١ ، و (شرح المفضليات)
للتبريزي : ٩٤٨/٢ . و (خزنة الأدب) للبغدادي : ٢٣٦/١ .

(٢) انظر (الشعر والشعراء) ٥٦٧/٢ ، و (خزنة الأدب) ١٧٠/٢ .

(٣) انظر (خزنة الأدب) ٤٥/٣ .

(٤) انظر (طبقات فحول الشعراء) ٧٧٠/٢ .

(٥) انظر (شرح أبيات المغني) للبغدادي : ٣٣٩/٤ .

٢٨ - منظور بن حبة الأسدى :

هو (منظور) بن (مرثد) الأسدى . وحبة أمه . راجز من بنى
(أسد) . (١)

٢٩ - النابغة الذبياني :

هو (زياد) بن (معاوية) بن (ضباب) من بنى (ذبيان) من
(غطفان) يكنى (أبا أمامة) . أحد شعراء الجاهلية المشهورين . ومن
أعيان فحولهم المذكورين . عدّه ابن (سلام) فى الطبقة الأولى بعد
(امرئ القيس) مات فى زمن النبى - ﷺ - قبل البعثة . (٢)

(١) انظر (خزانة الأدب) ٥٥٣/٢ .

(٢) انظر (طبقات فحول الشعراء) لابن سلام : ٥١/١ ، و (شرح شواهد

المعنى) للسيوطى : ٧٨/١ - ٨١ ، و (خزانة الأدب) للبغدادى : ٢٨٧/١ .

الفهارس

فهرس الآيات

رقمها الصفحة	رقمها السورة	الآية
٤٨٠	١ الفاتحة	٤ « مالِكِ يَوْمِ الدِّينِ »
٣٢٧ ، ١٦٠	١ »	٥ « إِيَّاكَ نَعْبُدُ ، وَإِيَّاكَ نَسْتَعِينُ »
	١ »	٦ « اهْدِنَا الصِّرَاطَ الْمُسْتَقِيمَ »
٣٩٩ - ٣٣٥	١ »	٧ « صِرَاطَ الَّذِينَ أَنْعَمْتَ عَلَيْهِمْ غَيْرِ الْمَغْضُوبِ عَلَيْهِمْ وَلَا الضَّالِّينَ »
١٧٠ ، ١٦٨	٢ البقرة	١١ « وَإِذَا قِيلَ لَهُمْ لَا تُفْسِدُوا فِي الْأَرْضِ قَالُوا إِنَّمَا نَحْنُ مُصْلِحُونَ »
٥٦٨	٢ »	٢٦ « إِنَّ اللَّهَ لَا يَسْتَحْيِي أَنْ يَضْرِبَ مَثَلًا مَّا بَعُوضَةً ... »
١٠٥	٢ »	٣٤ « وَإِذْ قُلْنَا لِلْمَلَائِكَةِ اسْجُدُوا لِآدَمَ فَسَجَدُوا إِلَّا إِبْلِيسَ أَبَى وَاسْتَكْبَرَ وَكَانَ مِنَ الْكَافِرِينَ »
٢٩٦	٢ »	٣٥ « ... وَلَا تَقْرَبَا هَذِهِ الشَّجَرَةَ ... »
٢٦٧	٢ »	٣٨ « ... فَمَنْ تَبِعَ هُدَايَ ... »
١٢٣	٢ »	٥٤ « ... إِلَى بَارئِكُمْ ... »
٥٠٢	٢ »	٨٥ « ... وَإِنْ يَأْتِكُمْ أُسَارَى تُفَادُوهُمْ ... »
٢١٧	٢ »	١٢٦ « ... وَمَنْ كَفَرَ فَأُمْتِعْهُ قَلِيلًا ، ثُمَّ أَضْطَرُّهُ إِلَى عَذَابِ النَّارِ وَبِئْسَ الْمَصِيرُ »
٤٨٢	٢ »	١٤٣ « ... إِنَّ اللَّهَ بِالنَّاسِ لَرَوُّوفٌ رَحِيمٌ »
٢٨٠	٢ »	٢٥٥ « ... اللَّهُ لَا إِلَهَ إِلَّا هُوَ الْحَيُّ الْقَيُّومُ »
٣٨٧	٢ »	٢٧١ « ... إِنْ تُبْدُوا الصَّدَقَاتِ فَنِعِمَّا هِيَ ... »

رقمها	السورة	رقمها	الآية
			« وَإِنْ كَانَ ذُو عُسْرَةٍ فَنَظِرَةٌ إِلَى مَيْسَرَةٍ »
٤٧١ - ١٣٧	٢	٢٨٠	البقرة
٢٣٠	٢	٢٨٢	»
٢٨٠	٣	٢	آل عمران
٤٠٢	٣	٣١	»
			« قُلْ : إِنْ كُنْتُمْ تُحِبُّونَ اللَّهَ ، فَاتَّبِعُونِي يُحْبِبْكُمُ اللَّهُ ... »
١٦٠	٣	١٠٦	»
٥٠٣	٤	٩	النساء
			« يَوْمَ تَبْيَضُّ وُجُوهٌ وَتَسْوَدُّ وُجُوهٌ .. »
			« وَلَيَحْشَ الَّذِينَ لَوْ تَرَكُوا مِنْ خَلْفِهِمْ ذُرِّيَةً ضِعَافًا خَافُوا عَلَيْهِمْ فَلْيَتَّقُوا اللَّهَ وَلْيَقُولُوا قَوْلًا سَدِيدًا »
١١٢	»	١١	»
			« .. فَإِنْ لَمْ يَكُنْ لَهُ وَلَدٌ وَوَرِثَهُ أَبَوَاهُ فَلِأُمِّهِ الثُّلُثُ » .
٣٥٦	٤	٣٧	»
			الَّذِينَ يَبِخُلُونَ وَيَأْمُرُونَ النَّاسَ بِالْبُخْلِ ... »
١٦٢	»	١٠٤	»
			« .. إِنْ تَكُونُوا تَأْمُونًا فَإِنَّهُمْ يَأْمُونُ كَمَا تَأْمُونُ ... »
٤٣٣	»	١٢٣	»
			« ... وَلَا يَجِدْ لَهُ مِنْ دُونِ اللَّهِ وَلِيًّا ... »
٢١٨	»	١٢٨	»
			« .. فَلَا جُنَاحَ عَلَيْهِمَا أَنْ يُصْلِحَا بَيْنَهُمَا صُلْحًا ... »
٥٠٢	»	١٤٢	»
			« إِنْ الْمُتَافِقِينَ يُخَادِعُونَ اللَّهَ وَهُوَ خَادِعُهُمْ وَإِذَا قَامُوا إِلَى الصَّلَاةِ قَامُوا كُسَالَى يُرَآؤُونَ النَّاسَ وَلَا يَذْكُرُونَ اللَّهَ إِلَّا قَلِيلًا . »

الآية	رقمها السورة	رقمها الصفحة
« يَا أَيُّهَا الَّذِينَ آمَنُوا مَنْ يَرْتَدَّ مِنْكُمْ عَنْ دِينِهِ فَسَوْفَ يَأْتِي اللَّهُ بِقَوْمٍ يُحِبُّهُمْ وَيُحِبُّونَهُ ... »	٥٤ المائدة	٥ ١٩٠ - ١٩١
« وَحَاجَّهُ قَوْمُهُ . قَالَ : أَتُحَاجُّونِي فِي اللَّهِ وَقَدْ هَدَانِي . وَلَا أُخَافُ مَا تُشْرِكُونَ بِهِ إِلَّا أَنْ يَشَاءَ رَبِّي شَيْئًا . وَسِعَ رَبِّي كُلَّ شَيْءٍ عِلْمًا أَفَلَا تَتَذَكَّرُونَ . »	٨٠ الأنعام	٦ ٥٥٣
« ... إِلَىٰ رَبِّكُمْ مَرْجِعُكُمْ ... »	١٦٤	» ٤٦٧
« ... فَكَيْفَ آسَىٰ عَلَىٰ قَوْمٍ كَافِرِينَ »	٩٣ الأعراف	٧ ١٦٠
« ... يَطِّيرُوا بِمُوسَىٰ »	١٣١	» ٢٠١
« .. إِنْ تَحْمِلْ عَلَيْهِ يَلْهَثْ .. »	١٧٦	» ١٢٤
« .. إِذْ تَسْتَغِيثُونَ رَبَّكُمْ فَاسْتَجَابَ لَكُمْ أَنِّي مُمِدُّكُمْ بِالْفِ مِّنَ الْمَلَائِكَةِ مُرَدِّينَ . »	٩ الأنفال	٨ ١١٤
« .. وَيَحْيَىٰ مِنْ حَيٍّ عَنْ بَيْنَةٍ .. »	٤٢	» ١٩٦ - ١٩٧
« الْآنَ خَفَّفَ اللَّهُ عَنْكُمْ وَعَلِمَ أَنَّ فِيكُمْ ضَعْفًا .. »	٦٦	» ٤٦٠
« بَرَاءَةٌ مِّنَ اللَّهِ .. »	١ التوبة	٩ ١١١
« ... فَقَاتِلُوا أِتْمَةَ الْكُفْرِ .. »	١٢	» ٣١٥
« وَمِنْهُمْ مَنْ يَقُولُ ائْذَنْ لِّي وَلَا تَفْتِنِّي .. »	٤٩	» ٣٩٨
« فَإِنْ رَجَعَكَ اللَّهُ إِلَىٰ طَائِفَةٍ مِنْهُمْ .. »	٨٣	» ٣٩٩
« قُلْ انظُرُوا مَاذَا فِي السَّمَوَاتِ وَالْأَرْضِ ... »	١٠١ يونس	١٠ ١٠٥

رقمها السورة	رقمها الصفحة	الآية
١٦٨	١١ هود	٤٤ « وَقِيلَ : يَا أَرْضُ ابْلَعِي مَاءَكِ وَيَا سَمَاءُ أَقْلِعِي وَغِيضَ الْمَاءِ ... » « يَوْمَ يَأْتِ لَا تَكَلِّمُ نَفْسٌ إِلَّا بِإِذْنِهِ فَمِنْهُمْ شَقِيٌّ وَسَعِيدٌ . »
٣٧٠	» »	١٠٥ « وَلَا تَرْكُنُوا إِلَى الَّذِينَ ظَلَمُوا فَتَمَسَّكُمُ النَّارُ .. »
١٥٨	» »	١١٣ « .. قَالَ : يَا بَشْرِي هَذَا غُلَامٌ .. » « وَشَرُّهُ بِشْمَنِ بَحْسٍ .. »
٢٦٧	١٢ يوسف	١٩ « فَبَدَأَ بِأَوْعِيَّتِهِمْ قَبْلَ وِعَاءِ أَخِيهِ ... » « وَفِي الْأَرْضِ قِطْعٌ مُتَجَاوِرَاتٌ وَجَنَّاتٌ مِّنْ أَعْنَابٍ وَزُرْعٌ وَنَخِيلٌ صِنَوَانٍ وَعَبَّرٌ صِنَوَانٍ .. »
١٢٤	» »	٢٠ « ... فَنِعِمَّ عَقِبِيَ الدَّارِ »
٣٣٥	» »	٧٦ « قَالُوا : لَا تَوْجَلْ إِنَّا نُبَشِّرُكَ بِغُلَامٍ عَلِيمٍ . » « قَالَ : أَبَشِّرْتُمُونِي عَلَىٰ أَنْ مَّسَّنِي الْكِبَرُ فِيمَ تُبَشِّرُونَ .. »
٥٠٩	١٣ الرعد	٤ « خَلَقَ الْإِنْسَانَ مِنْ نُطْفَةٍ فَإِذَا هُوَ خَصِيمٌ مُّبِينٌ . »
١٣٧	» »	٢٤ « وَمَنْ يَهْدِ اللَّهُ فَهُوَ الْمُهْتَدِ .. »
٢٨٥	١٥ الحجر	٥٣ « ... وَنَزَّلْنَاهُ نَزِيلًا » « قَالَ لَهُ مُوسَىٰ : هَلْ أَتَيْتُكَ عَلَىٰ أَنْ تُعَلِّمَنِي مِمَّا عَلَّمْتَ رُشْدًا »
٥٥٣	١٥ »	٥٤ « قَالُوا : يَا ذَا الْقُرْبَيْنِ إِنَّ يَأْجُوجَ وَمَأْجُوجَ مُفْسِدُونَ فِي الْأَرْضِ »
٤٨٣	١٦ النحل	٤ « قَالُوا : يَا ذَا الْقُرْبَيْنِ إِنَّ يَأْجُوجَ وَمَأْجُوجَ مُفْسِدُونَ فِي الْأَرْضِ »
٣٦٨	١٧ الإسراء	٩٧ « قَالُوا : يَا ذَا الْقُرْبَيْنِ إِنَّ يَأْجُوجَ وَمَأْجُوجَ مُفْسِدُونَ فِي الْأَرْضِ »
١٢٤	» »	١٠٦ « قَالُوا : يَا ذَا الْقُرْبَيْنِ إِنَّ يَأْجُوجَ وَمَأْجُوجَ مُفْسِدُونَ فِي الْأَرْضِ »
٤٥٦	١٨ الكهف	٦٦ « قَالُوا : يَا ذَا الْقُرْبَيْنِ إِنَّ يَأْجُوجَ وَمَأْجُوجَ مُفْسِدُونَ فِي الْأَرْضِ »
٣٣٦	» »	٩٤ « قَالُوا : يَا ذَا الْقُرْبَيْنِ إِنَّ يَأْجُوجَ وَمَأْجُوجَ مُفْسِدُونَ فِي الْأَرْضِ »

رقمها	السورة	رقمها	الآية
			فَمَا اسْتَطَاعُوا أَنْ يَظْهَرُوهُ وَمَا اسْتَطَاعُوا لَهُ نَقْبًا «
٥٥١	١٨ الكهف	٩٧	« يَا زَكَرِيَّا ! إِنَّا نُبَشِّرُكَ بِغُلَامٍ اسْمُهُ يَحْيَىٰ «
٣١٦	١٩ مريم	٧	« وَكَانَ يَأْمُرُ أَهْلَهُ بِالصَّلَاةِ وَالزَّكَاةِ وَكَانَ عِنْدَ رَبِّهِ مَرْضِيًّا . «
٢٧٩	»	»	« لَا يَحْزَنُهُمُ الْفَرَعُ الْأَكْبَرُ ... «
٣٩٩	٢١ الأنبياء	١٠٣	« ثُمَّ لِيَقْضُوا تَفْتَهُمُ وَلْيُؤْفُوا نُذُورَهُمْ وَلْيَطَّوَّفُوا بِالْبَيْتِ الْعَتِيقِ . «
١٤٠	٢٢ الحج	٢٩	« .. أَوْ الْوَالِدِ الَّذِينَ لَمْ يَظْهَرُوا عَلَىٰ عَوْرَاتِ النِّسَاءِ ... «
١٤٥	٢٤ النور	٣١	« ... فَهِيَ تُمَلَىٰ عَلَيْهِ بُكْرَةً وَأَصِيلًا «
٢٣٠	٢٥ الفرقان	٥	« بِلِسَانٍ عَرَبِيٍّ مُبِينٍ «
٥٤٩	٢٦ الشعراء	١٩٥	« فَمَكَتْ غَيْرَ بَعِيدٍ ... «
٣٩١	٢٧ النمل	٢٢	« أَلَّا يَسْجُدُوا لِلَّهِ الَّذِي يُخْرِجُ الْخَبَاءَ فِي السَّمَوَاتِ ... «
٣٢٤	»	»	« ... حَتَّىٰ يُصْدِرَ الرِّعَاءَ ... «
٢٤٦	٢٨ القصص	٢٣	« ... فَحَسَبْنَا بِهِ وَبِدَارِهِ الْأَرْضَ ... «
١٠٦	»	»	« ... وَمِنْ آيَاتِهِ خَلْقَ السَّمَوَاتِ وَالْأَرْضِ وَاجْتِلَافَ السِّبْطِ وَالْوَالِدَاتِ ... «
٧	٣٠ الروم	٢٢	« ... وَأَغْضَضْ مِنْ صَوْتِكَ ... «
١٩٣	٣١ لقمان	١٩	« ... وَأَسْعَ عَلَيْكُمْ نِعْمَهُ ظَاهِرَةً وَبَاطِنَةً ... «
٢٤٤	»	»	« ... «

رقمها	السورة	رقمها	الآية
			وَإِنْ يَقُولُوا تَسْمَعُ لِقَوْلِهِمْ كَأَنَّهُمْ خُشِبٌ مُسْنَدَةٌ ... »
١٢٤	الحاقة	٦٩	« خُذُوهُ فَعَلُّوهُ »
٢٨٠	نوح	٧١	« وَقَالَ نُوحٌ : رَبِّ لَا تَذَرْ عَلَيَّ الْأَرْضَ مِنْ الْكَافِرِينَ دَيَّارًا . « وَلَا تَمْنُنْ تَسْتَكْثِرُ . »
١٩٣	المدثر	٧٤	« لَا يَسْمَعُونَ فِيهَا لَغْوًا وَلَا كِذَابًا . »
٤٦٥ - ٤٤٧	النبا	٧٨	« كَلَّا بَلْ رَانَ ... »
٢٠٩	المطففين	٨٣	« وَأَذِنَتْ لِرَبِّهَا وَحُقَّتْ »
١٧٤	الانشقاق	٨٤	« وَإِذَا الْأَرْضُ مُدَّتْ »
١٧٤	»	»	« لَتَرْكَبَنَّ طَبَقًا عَنْ طَبَقٍ »
١٥٧	»	»	« بَلْ تُؤْثِرُونَ الْحَيَاةَ الدُّنْيَا . »
٢٠٧	الأعلى	٨٧	« ... فَيَقُولُ : رَبِّي أَكْرَمَنِ »
٣٧٠	الفجر	٨٩	« ... رَبِّي أَهَانَنِ »
٣٧٠	»	»	« ارْجِعِي إِلَىٰ رَبِّكِ رَاضِيَةً مَرْضِيَّةً »
٢٧٩	»	»	« سَلَامٌ هِيَ حَتَّىٰ مَطْلَعِ الْفَجْرِ »
٤٦٨	القدر	٩٧	« إِذَا زُلْزِلَتِ الْأَرْضُ زُلْزَالَهَا . »
٤٦٧	الزلزلة	٩٩	« يَوْمَئِذٍ يَصْدُرُ النَّاسُ أَشْتَاتًا ... »
٢٤٦	»	٩٩	« .. وَتَوَاصَوْا بِالصَّبْرِ . »
٣٦٠	العصر	١٠٣	

فهرس الأمثال

الصفحة	المثل
١٣٤	لم يُحرم من فُصد له
٢٥٩	شَرُّ ما يَجِيئُكَ إلى مُحَّةِ عُرُقُوب

فهرس الأشعار

الصفحة	القاتل	البحر	القافية
٢٠٢	عَلْقَمَة بن عَبْدَة	الطويل	ذَنُوبُ
٢٠٨	مُزاحم العُقَيْلِي	»	ناصِبِ
٣٧٥-٣٧٤-١٧٩	جرير	الوافر	أصَابَا
١٧٩	»	الوافر	كِلَابَا
٢٧٢	جَذِيمَة الأَبْرَش	المديد	شِمَالَاتُ
٢٧١	»	»	مَاتُوا
١٢٦	مُضَرَّس الرَّبْعِي	الوافر	السَّرِيحَا
٥٥٧	الفرزدق	الطويل	خَالِدِ
٢٥١	النابعة الذُّبْيَانِي	البسيط	أَحِدِ
٢٥١	»	»	أَمِدِ
٤٥٤	الأخطل	»	الضَّارِي
٢٠٠	امرئ القيس	الرمل	تَشْتَكِرُ
٣٢٨	زيد بن عمر بن نُفَيْل القرشي	الخفيف	بُنْكَرِ
٣٢٩	»	»	هَتِرِ
٣٩٦	ذو الرُّمَة	الطويل	رَوَاجِعُ
٢٨٤	مُتَمَّم بن نُويرَة اليربوعي	»	فَيَّجَعَا
٢٦٤	أبو ذؤيب الهذلي	الكامل	مِصْرَعُ
٥٤١	الفرزدق	البسيط	الصياريِف
٥٧٢	عمرو بن امرئ القيس	المنسرح	نَطْفُ
	أو		
٥٧٢	قيس بن الحَظِيم	المنسرح	السَّرْفُ
٥٧٢	قيس بن الحَظِيم	المنسرح	الأَنْفُ
٢١٠	طَرِيف بن تميم العنبري	طويل	لَائِقُ

الصفحة	القائل	البحر	القافية
٢٥٥	قيس بن الملوح (مجنون ليل)	»	دقيق
٢٥٦	» » »	»	لصديق
٥٥٦	المغيرة بن حَبَاء	البيسط	العوق
٥٥٦	» »	»	بَلَق
٣٧٥	امرئ القيس	الطويل	فحومل
٤٩٥	الأزرق العنبري	البيسط	شُمْلَا
٤٣٢	جرير	الكامل	غليلا
	أو		
٤٣٢	ليبد بن ربيعة	الكامل	قيلا
٣١٧	ذو الرُّمَّة	الطويل	أم سالم
٣١٦	» »	»	فالصرائم
٥٥٨	قطرى بن الفجاءة	»	تميم
٥٥٩	» »	»	ذميم
٥٩٩	» »	»	أم حكيم
٥٦٢	عَلْقمة بن عَبَّدة	البيسط	مغيوم
٥٦٢	» »	»	مصروم
٥٦٣	» »	»	تَنوم
٥٩٠	طريف بن تميم العنبري	الكامل	مُعَلِم
١٥٨	العباس بن مرداس السُّلَمي	الكامل	مغيون
٥٤٠	بعض بنى عُقيل	الطويل	شماليا
٥٤٠	» »	الطويل	باديا

فهرس الأرجاز

الصفحة	القائل	القافية
٥٧٥	لُقَيْمِ بْنِ أَوْسٍ	فا
٥٧٥	» »	تا
٥٧٥	» »	فَأَسْمَعَا
٢٩٢	رجل من أهل اليمن	حججج
٢٩٢	» » »	بِجْ
٢٩١ - ٢٩٠	رجل من أهل البادية	علج
٢٩١ - ٢٩٠	» » »	بالعشج
٢٩٠	» » »	البرنج
٢٣٠	العجاج	كسّر
٣٥٨	فَدَكِي بْنِ أَعْبُدِ الْمِنْقَرِي أو	الثقّر
٣٥٧	عُبَيْدِ بْنِ مَأْوِيَةَ الطَّائِي	زمر
٢٤١	منظور بن حبة الأسدى	شبع
٢٤١	» »	الطجع
٣٧٥	رؤبة بن العجاج	عساكن
٣٧٥	» »	أناكا
٣٥٤	» »	الأضحما
٣٥٤	» »	الأضطما
٣٥٤	» »	الغطما
٣٥٤	» »	أصما
١٥٨	أبو الأسود الحِمَّانِي أو	تيشم
١٥٨	حكيم بن مُعَيَّة	ميسم

الصفحة	القائل	القافية
٤٩٤	رؤبة بن العجاج	الأركن
٤٩٥	»	معدودين
٤٩٥	»	المعدن
٤٩٥	»	الأوهن
٥٨٩	العجاج	العبري
٥٨٩	»	الضحى
٥٨٩	»	الشتى

* * *

فهرس الأعلام

- د. إبراهيم أنيس : ١٥ - ٧٣ - ١٠٩ - ١١٧ - ١٢١ - ١٢٢ -
 - ١٩٢ - ٢١٠ - ٢١٤ - ٢٤٣ - ٢٥٢ -
 - ٢٥٦ - ٢٥٧ - ٣٤٩ - ٣٥٣ - ٣٥٥ -
 - ٣٦٠ - ٣٧٨ - ٣٧٩ - ٣٩٠ - ٥٦٥ -
 . ٥٨٨
- إبراهيم النخعي : ٦١١ - ٦١١ :
 أبي بن كعب : ٣٣٥ - ٦٠٣ - ٦٠٥ - ٦٠٧ :
 ابن أبي إسحاق : ٧٧ - ١٤٥ - ٢٦٧ - ٦٠٣ - ٦١٢ :
 ابن جبير : ٣٣٥ - ٦٠٤ :
 ابن الجزري : ٧٤ - ٦٠٣ :
 ابن جنى : ٧١ - ٧٢ - ١٤١ - ٢٣٨ - ٢٤٨ - ٢٥٩ -
 . ٤١٥ - ٥٩٩
- ابن الجوزي : ٤٠٥ - ٤٢٨ - ٥٠٠ :
 ابن الحاجب : ٧٢ - ٢٤٨ - ٤٤٣ - ٥٦٤ :
 ابن حزم : ٣٦ :
 ابن حنون : ١٠٢ - ٤١٥ - ٤٢٨ :
 ابن خالويه : ١٤٥ - ٣٩٨ :
 ابن خلدون : ٢١ - ٢٢ - ٣٤ - ٣٩ - ٤١ - ٤٢ - ٤٤ -
 ٤٦ - ٤٧ - ٥٥ - ٥٧ - ٦٢ :
 ابن خميس : ٣١ - ٣٢ :
 ابن درستويه : ٤٠٤ :
 ابن دريد : ٤٦ - ٥٢ - ٤١٥ - ٤٥١ - ٥٣٨ :
 ابن رَشِيق : ٣٧٧ :

- ابن السُّكَيْتِ : ٣٩٤ - ٥٦٤ - ٥٧٨ :
- ابن سَلَامِ الجُمَحِيِّ : ٦١٧ - ٦١٨ - ٦١٩ - ٦٢٠ - ٦٢١ - ٦٢٢ - ٦٢٣ - ٦٢٥ :
- ابن السَّمِيفِعِ : ٥٠٢ - ٦٠٤ :
- ابن السيد : ١٠٩ :
- ابن سيده : ١٠١ - ١٣٦ :
- ابن الشجرى : ٥٦١ - ٥٦٩ - ٥٧٠ :
- ابن عامر : ١٩٠ - ١٩١ - ٣١٥ - ٤٣٣ - ٤٩٩ - ٦٠٤ :
- ابن عباس : ١٩ - ٢٢ - ٢٩ - ٣٣ - ١٥٧ - ٢٩٨ :
- ٦٠٤ - ٦٠٥ - ٦٠٦ - ٦٠٧ - ٦٠٩ :
- ابن عصفور : ٤٣٤ - ٥٦٤ - ٥٧٥ :
- ابن فارس : ١٦٠ :
- ابن قَتَّةِ : ٦٠٩ :
- ابن قتيبة : ٤٢٨ :
- ابن كثير : ٣٦٩ - ٤٩٩ - ٥٦٨ - ٦٠٥ :
- ابن مالك : ١٩٢ - ٢٧٦ - ٤٢٧ - ٤٤٣ - ٥٦٤ :
- ابن مُحَيِّصِنِ : ٢١٧ - ٢٩٦ - ٥٦٨ - ٦٠٥ :
- ابن مسعود : ١٥٧ - ٦٠٥ - ٦١١ - ٦١٢ - ٦١٣ :
- ابن منظور : ٧٤ - ١٥٩ - ٢١٤ - ٢٣٨ - ٢٤١ - ٢٦٥ :
- ٥١٠ :
- ابن هشام : ٥٦٤ :
- ابن وَثَّابِ : ١٣٧ - ١٥٨ - ١٦٠ - ١٦٢ - ١٧٥ - ٢٠٧ :
- ٦٠٦ - ٦١١ :
- ابن يعيش : ١٩٠ :
- أبو الأسود الحِمَّانِي : ٦١٧ - ٦٤١ :

- أبو بكر الأنباري : ١٣٦ .
 أبو بكر الصديق : ٦٠٩ - ٦١١ .
 أبو الجراح : ٥٦٥ .
 أبو جعفر المدني : ٣٩٩ - ٦٠٦ - ٦٠٨ - ٦١٢ .
 أبو جعفر المنصور : ١١٥ .
 أبو حيان : ٧٩ - ١٠٠ - ١٣٦ - ١٦٢ - ١٦٩ - ١٩٠ -
 ٤٠٣ - ٤١٥ - ٤٢٨ - ٥٦١ .
 أبو الخطاب : ٢٦٣ - ٢٨٧ - ٢٩٦ - ٣١٤ - ٣٤٧ - ٣٦٧ -
 ٤٧٨ - ٥٢٤ - ٥٣٩ .
 أبو حيوة : ٦٠٤ .
 أبو الدرداء : ٦٠٤ .
 أبو ذؤيب الهذلي : ٢٦٤ - ٦١٨ - ٦٣٩ .
 أبو رجاء : ١٣٧ - ٤٠٢ - ٤٩٩ - ٦٠٦ .
 أبو زيد : ٢٩١ - ٣٤٩ - ٣٩٣ - ٣٩٨ - ٤٢٨ - ٥٦٩ -
 ٥٧٠ .
 أبو سعيد الخدري : ٥٤٢ - ٥٤٤ - ٦١٣ .
 أبو سوار الغنوي : ٣٢٧ - ٦٠٦ .
 أبو الطفيل : ٢٦٧ - ٦٠٧ .
 أبو العالية : ٦١٢ .
 أبو عبد الله الزبيري : ٥١ .
 أبو عبيد : ٤٢٨ .
 أبو عبيدة : ٣٩٣ - ٣٩٥ - ٦٠٦ .
 أبو العلاء المعري : ١٢٨ .
 أبو عمرو الشيباني : ١١٥ - ٢٨٥ .
 أبو عمرو بن العلاء : ١٢٣ - ٢٩٠ - ٣١٦ - ٣٢٦ - ٣٦٠ - ٣٦٨ -
 ٣٧٠ - ٤٥٦ - ٤٨٢ - ٥٢٣ - ٥٢٤ - ٥٣١ .
 ٦٠٣ - ٦٠٤ - ٦٠٧ - ٦٠٩ .

- أبو هريرة : ٤٨٠ - ٦٠٦ - ٦٠٧ .
- أحمد حسين شرف الدين : ٩٣ - ٢٨٨ .
- د. أحمد علم الدين الجندي : ٥ - ١٨ - ٧٣ - ٨٢ - ١٢١ - ١٢٩ - ١٤٥ -
- ٢٢٠ - ٢٤٣ - ٢٤٧ - ٢٤٨ - ٢٦٠ - ٢٦٦ .
- ٢٦٩ - ٢٩٣ - ٣٢٣ - ٣٥٣ - ٤٢٥ - ٤٣٣ -
- ٥٣٩ - ٥٩٩ .
- الأخطل : ٤٥٤ - ٥٧٣ - ٤١٧ - ٦٣٩ .
- الأخفش : ١٠٩ - ٥٦٦ - ٥٩٩ .
- الأرقم : ٦١٣ .
- الأزرق العنبري : ٤٩٥ - ٦١٧ - ٦٤٠ .
- الأزهري : ١١٦ - ٥١٠ .
- إسماعيل : ٣٤ - ٣٥ - ٥١ .
- الأسود بن يعفر : ١٠٣ .
- الأشموني : ٧٩ - ٣٤٩ .
- الأصفهاني : ٣٤ - ٤٠ - ٥٤ - ٥٧ - ٥٩ - ٦٠ - ٦١ -
- ٦٢ .
- الأصمعي : ٢٢ - ٢٨ - ٢٩٠ - ٣٩٣ - ٣٩٨ .
- الأعرج : ٥٠٢ - ٦٠٧ - ٦١٢ .
- الأعمش : ١٤٥ - ١٥٨ - ١٦٠ - ٦٠٦ - ٦٠٨ -
- ٦١١ .
- أم الهيثم : ٢٥٠ - ٣٠١ .
- امرؤ القيس : ٣٧٣ - ٦١٨ - ٦٢١ - ٦٢٥ -
- أيوب السُّخْتِيَانِي : ٣٣٥ - ٦٠٨ .
- برج شتراسر : ١٨٧ - ٢١٤ - ٢٢٥ .

- البيّزى : ١٩٧ - ٦٠٨ .
- د. برهام : ١٨٧ - ٢٤٤ - ٤١٩ - ٤٢٩ .
- الثورى : ٣٩٤ .
- جذيمة الأبرش : ٢٧١ - ٢٧٢ - ٣٠٣ - ٦١٨ - ٦٣٩ .
- جرير : ٣٧٤ - ٣٧٥ - ٣٨٩ - ٤٣٣ - ٦١٨ - ٦٢٢ - ٦٢٤ - ٦٤٠ .
- جواد على : ٣٢ .
- الجوهرى : ٢٩١ - ٥٦٤ .
- حاتم الطائى : ٢٤٧ .
- الحجاج الكلابى : ١٠٤ - ١١٩ - ٢٧٠ - ٣٠٣ .
- الحرى : ٢٧ .
- الحريرى : ٥٦٤ .
- حسان بن ثابت : ٦١٨ - ٦٢٣ .
- الحسن : ١٣٧ - ١٩٥ - ٦٠٧ - ٦٠٩ - ٦١٢ .
- حكيم بن مُعَيَّة : ٦١٩ - ٦٤١ .
- حفص : ٢٠٩ - ٦٠٩ - ٦١١ .
- حمزة : ٧٨ - ١١١ - ٢٠٨ - ٢٤٦ - ٤٥٧ - ٤٦٠ - ٤٨٢ - ٤٩٩ - ٥٠٢ - ٦١٠ - ٦١٢ .
- حمير : ١٣٦ .
- خالد الأزهرى : ٥٤٩ - ٥٥٥ .
- خالد بن الوليد : ٦٢٣ .
- خلف : ١٩٧ - ٢٤٦ - ٦١٠ .
- الخليل : ١٢٨ - ١٧٨ - ١٨٨ - ١٨٩ - ٢٢٨ - ٢٦٠ - ٢٧٣ - ٢٩٦ - ٣٥٣ - ٣٩٤ - ٣٩٦ - ٥٢٧ .

- د. خليل عساكر : ٢٩٣ .
 الخنساء : ٦٢٠ .
 ذو الرمة : ٣١٦ - ٦١٩ - ٦٣٩ - ٦٤٠ .
 الرافعي : ٥٥٧ .
 الرضي : ١٠٠ - ١٣٦ - ١٤٥ - ١٩٠ - ٢٩١ - ٣٢٧ -
 ٣٩٦ .
 رؤبة : ١٠٣ - ١١٩ - ٣٣٥ - ٣٥٤ - ٤٩٤ - ٦١٩ -
 ٦٤٠ - ٦٤١ .
 رويس : ٢٤٦ - ٦١٠ .
 الزبء : ٦١٨ .
 الزبيدي : ١٠٨ - ١١٠ .
 الزجاج : ٣٩٤ .
 الزجاجي : ١٤١ .
 زر بن حُبَيْش : ٦٠٨ - ٦١١ .
 الزمخشري : ٢٤٨ - ٢٦٥ .
 زياد بن عبد الله الحارثي : ٢٨ .
 زيد بن عمر بن نُفَيْل : ٣٢٨ - ٣٣٠ - ٦٢٠ - ٦٣٩ .
 سام : ٣٥ .
 سبأ : ٢٨ - ٣٦ - ٤٥ - ٥٠ .
 السخاوي : ٥٨٧ .
 سعيد بن زيد : ٦٢٠ .
 السفاح : ٢٨ .
 السُّلَمي : (أبو عبد الرحمن المقرئ) : ٥٠٩ - ٦١١ .
 سليم بن عيسى : ٤٩ .
 سيبويه : ورد ذكره في معظم صفحات البحث .

- د. سيد عبد العزيز سالم : ٢٧ .
 السيرافي : ٢٥٧ .
 السيوطي : ١٠٨ - ١١٠ - ١٩٢ - ٢٢١ - ٢٧٥ - ٤٢٥ -
 ٤٧١ - ٥٦٤ - ٥٧٤ .
 شهاب الدين الخفاجي : ١٢٨ .
 د. طه حسين : ٣٥ .
 الطبري : ٢٦٥ - ٤٢٦ - ٤٨١ .
 طريف بن تميم العنبري : ٢١٠ - ٥٩٠ - ٦٢٠ .
 طلحة : ١٥٧ - ١٥٨ - ١٦٠ - ٦٠٦ - ٦١٠ - ٦١١ .
 عائشة : ٥٠٣ .
 عابر : ٣٤ .
 عاتق البلادي : ٢٤٠ .
 عاصم بن أبي النجود : ٣٩١ - ٤٦٠ - ٤٦٧ - ٤٩٩ - ٦٠٧ - ٦١١ .
 عاصم الجحدري : ٢٦٧ - ٤٨٠ - ٦٠٩ - ٦١٢ .
 العباس بن مرداس السلمى : ١٥٨ - ٦٢٠ .
 د. عبد الصبور شاهين : ١٢٢ .
 د. عبد الفتاح شلبي : ٧٩ - ٨٢ - ٩١ .
 عبد الله الحسيني : ٢٤ - ١٦٩ - ٢٧٩ .
 عبد الله بن رواحة : ٦٢١ .
 عبد الله بن الزبير : ٦١٨ .
 عبد المجيد عابدين : ٢٩٢ .
 عبد الملك بن مروان : ٦٢٢ .
 د. عبده الراجحي : ١٨ - ١٢١ - ٢٠٧ .
 عبيد بن ماوية الطائي : ٦٢١ - ٦٤١ .

- عثمان بن عفان : ٦٠٣ - ٦١١ - ٦١٨ - ٦٢٣
- العجاج : ١٠٣ - ٢٣٠ - ٣٣٥ - ٥٨٩ - ٦١٩ - ٦٢١ - ٦٤١
- عدنان : ٥١
- علقمة بن عبدة : ٢٠٢ - ٥٦٢ - ٦٢١ - ٦٣٩ .
- علقمة بن قيس النخعي : ١٥٨ - ٦١١
- علي بن أبي طالب : ٦١١
- عمر بن الخطاب : ٢٨٠ - ٦١٧ - ٦٢٠
- عمرو بن امرئ القيس الخزرجي : ٦٢١ - ٦٣٩ .
- عيسى بن عمر الثقفي : ٢٦٥ - ٢٦٧ - ٣١٤ - ٣٢٤ - ٣٩٨ - ٦٠٣ -
- . ٦١٢ - ٦٠٩ - ٦٠٥
- غالب المطلبي : ٢٦٩
- الفارابي : ٤٢٤
- الفارسي : ٢٢٩
- فدكي بن أعبد المنقري : ٦٢٢ - ٦٤١ .
- الفراء : ١٣٦ - ١٦٢ - ٢١٣ - ٢١٤ - ٢١٩ - ٢٤٣ -
- ٢٦٦ - ٣٩٣ - ٤٤٣ - ٤٤٦ - ٤٤٩ - ٤٥١ -
- . ٦١٠ - ٥٧٩ - ٤٧٩ - ٤٥٥ - ٤٥٤
- الفرزدق : ٥٤١ - ٥٤٢ - ٦١٩ - ٦٢٢ - ٦٢٤ .
- فؤاد حمزة : ٤٤
- الفيومي : ٤٢٨ - ٤٢٩
- القالبي : ٢٤٧
- قتادة : ٢١٤ - ٤٥٧ - ٦١٢ .
- قحطان : ٣٤ - ٣٥ - ٥٠ .
- القرطبي : ١٠٢ - ١٠٣ - ٦١٣ .
- قطرب : ٣٩٣

قَطْرَى بن الفُجَاءة : ٥٥٨ - ٦٢١ - ٦٣٩ .

القلقشندی : ٤١ - ٤٢

قيس بن الحَطِيم : ٦٢٣ - ٦٣٩ .

قيس بن الملوّح : ٦٢٤ .

كُثَيِّر :

الكسائيّ : ٧٨ - ٨٩ - ٩٠ - ١١٦ - ١٣٦ - ٢٤٦ -

٣٧٠ - ٤٤٧ - ٤٥٧ - ٤٦٨ - ٤٨٢ - ٥٦٤ -

٦١٠ - ٦١٣

كَهْلَان : ٣٦

لبيد بن ربيعة : ٦٢٣

اللحيانيّ : ١١٦

لُقَيْم بن أَوْس : ٥٧٥ - ٦٢٣ - ٦٤١ .

الليث : ١٠٠ - ٤١٦

ليلي بنت حلوان بن قُضَاعَة : ٥٢

المبردّ : ١٩١ - ٢٨٥ - ٤٢٠ - ٥٦٤ .

مالك : ٦٠٨

مُتَمِّم بن نُويرَة : ٢٨٤ - ٦٢٣ - ٦٣٩ .

د. محمد سالم محيسن : ٢٩٥

محمد العمريّ : ٥٣ - ٢٣٩ - ٣٩٠ - ٥٨٨ .

مُزَاهِم العُقَيْليّ : ٢٠٧ - ٢٠٨ - ٦٢٤ - ٦٣٩ .

المسعوديّ : ٣٦

معاوية : ٦٢٣

مَعَد : ٥١

المُعِيرَة بن حَبْنَاء : ٥٥٥ - ٦١٧ .

مُضَرَّس الرُّبَيْعيّ : ٦٢٤ - ٦٣٩ .

- مكى القيسى : ٩٠ - ١٠١ - ٤٢٨
المقدسى : ٢٢
منظور بن حية الأسدى : ٢٤١ - ٦٢٥ - ٦٤١ .
المهاباذى : ١٧٥
النابعة الذبياني : ٢٥١ - ٦٢٥ - ٦٣٩ .
الناس بن مضر : ٥٨
د. ناصر الدين الأسد : ٢٦
نافع المدني : ١٩٠ - ١٩١ - ٤٧١ - ٤٩٩ - ٦٠٧ - ٦١٣
نزار : ٥١
نصر بن عاصم : ٦٠٣ - ٦٠٩
نوح : ٣٥
النووى : ١٠٠
هارون الأعور : ١٠٢ - ١١٤ - ٢١٨ - ٦٠٣
الهزبل بن شرحبيل الكوفى : ١٥٧ - ٦١٣
الهمدانى : ٢٧ - ٢٨ - ٣٢ - ٣٩ - ٤١ - ٤٣ - ٤٤ - ٤٧ -
٤٨ - ٥٥ - ٥٩ - ٦١ - ٦٣ - ٦٤
هود : ٣٥
الواحدى : ٢٦٥
إلياس بن مضر : ٥٢
ياقوت الحموى : ٢٦ - ٢٨ - ٣٢ .
يحيى بن عمار : ٢٤٤ - ٦١٣
يحيى بن يعمر : ٦٠٣ - ٦٠٩
اليزيدى : ٥٥٢
يشجب : ٣٦ - ٥٠
يعرب : ٣٥ - ٥٠

- يعقوب : ١٩٧ - ٣٦٩ - ٥٦٨ - ٦٠٣ - ٦١٠ - ٦١٣ .
 الإمامة بنت سَهْم بن طَسَم بن جَدِيس : ٣١ .
 يونس : ١٧٩ - ٣٦٧ - ٤٠٧ - ٤٢٣ - ٤٦٩ - ٤٩٨ -
 . ٥٢٣

فهرس القبائل والجماعات

٤٦ - ٥٠ - ١٥٩ .	الأزد
٣٨٠ - ٣٤٧ - ١٥٩ - ١٤٠ - ٥٠ .	أزد السراة
١٠٦ :	أزد شنوءة
٥٠ :	أزد عمان
- ٨٤ - ٨٣ - ٨٢ - ٧٦ - ٦٥ - ٦٣ - ٦٢ - ٤٨ :	أسد
- ١٢٠ - ١١٩ - ١٠١ - ٩٧ - ٩٥ - ٨٩ - ٨٥	
- ١٧٢ - ١٧٠ - ١٦٩ - ١٥٩ - ١٥٥ - ١٣٧	
- ١٩١ - ١٨٢ - ١٨١ - ١٨٠ - ١٧٧ - ١٧٦	
- ٢٢٧ - ٢٢٢ - ٢١٣ - ٢١٢ - ١٩٨ - ١٩٥	
- ٢٥٨ - ٢٥٧ - ٢٥٣ - ٢٣١ - ٢٣٠ - ٢٢٨	
- ٣٢٣ - ٣٠٥ - ٣٠٢ - ٢٩٢ - ٢٨٣ - ٢٦١	
- ٣٨٠ - ٣٧٧ - ٣٦٢ - ٣٦١ - ٣٣٩ - ٣٣٤	
- ٤٨٥ - ٤٨٤ - ٤٨٠ - ٤٧٣ - ٤٥٦ - ٣٨١	
- ٥٤٤ - ٥٣٥ - ٥٣٣ - ٥١٧ - ٥٠١ - ٤٨٦	
. ٦٢٤ - ٥٩٩ - ٥٨٢ - ٥٨١ - ٥٥٢	
٢٠ :	الأشعريون
٦١ :	الأنصار
٤٥ :	أثمار
- ٤١٢ - ٤٠٥ - ٤٠١ - ٤٠٠ - ١٢٠ - ١١٥ :	أهل بغداد
. ٥١٧ - ٥٠٤ - ٥٠٠ - ٤٩٠ - ٤٨٩	
. ٥١٧ - ٥١٣ - ٤٩٩ - ٤٥٣ :	أهل تهامة
٣٣١ :	أهل جيزان

- أهل الحجاز :
- ٩٥ - ٩٣ - ٨٧ - ٨٦ - ٨١ - ٧٩ - ٧٨ - ٧٦ :
- ١٢١ - ١٢٠ - ١٠٧ - ١٠٦ - ١٠٢ - ٩٩ - ٩٦
- ١٤٤ - ١٤٢ - ١٤١ - ١٣٨ - ١٣١ - ١٢٧
- ١٥٩ - ١٥٥ - ١٥٤ - ١٥٣ - ١٥١ - ١٥٠
- ١٩٩ - ١٩٨ - ١٩٢ - ١٩١ - ١٨٩ - ١٦٠
- ٢٢٧ - ٢٢١ - ٢١١ - ٢٠٧ - ٢٠٤ - ٢٠٠
- ٢٧٦ - ٢٧٥ - ٢٦٩ - ٢٦٣ - ٢٣١ - ٢٣٠
- ٢٩٥ - ٢٨٥ - ٢٨٢ - ٢٨١ - ٢٨٠ - ٢٧٩
- ٣١٩ - ٣٠٧ - ٣٠٥ - ٢٩٨ - ٢٩٧ - ٢٩٦
- ٣٣٨ - ٣٣٧ - ٣٢٨ - ٣٢٦ - ٣٢٥ - ٣٢٣
- ٣٧٤ - ٣٧١ - ٣٦٩ - ٣٦٨ - ٣٦٤ - ٣٥١
- ٤٠١ - ٣٩٧ - ٣٩٣ - ٣٨١ - ٣٨٠ - ٣٧٦
- ٤١٦ - ٤١٥ - ٤١٢ - ٤١١ - ٤١٠ - ٤٠٨
- ٤٢٩ - ٤٢٧ - ٤٢٥ - ٤٢٢ - ٤٢١ - ٤٢٠
- ٥٤٨ - ٤٤٥ - ٤٤٣ - ٤٣٧ - ٤٣٦ - ٤٣٥
- ٤٦١ - ٤٦٠ - ٤٥٧ - ٤٥٦ - ٤٥٣ - ٤٥١
- ٤٧٣ - ٤٧٢ - ٤٧١ - ٤٧٠ - ٤٦٨ - ٤٦٤
- ٤٨٦ - ٤٨٥ - ٤٨١ - ٤٨٠ - ٤٧٥ - ٤٧٤
- ٥٠١ - ٤٩٨ - ٤٩٦ - ٤٩٠ - ٤٨٩ - ٤٨٨
- ٥١٦ - ٥١٤ - ٥١٣ - ٥١١ - ٥٠٩ - ٥٠١
- ٥٣١ - ٥٢٤ - ٥٢٢ - ٥١٩ - ٥١٨ - ٥١٧
- ٥٤٨ - ٥٤٤ - ٥٣٦ - ٥٣٥ - ٥٣٣ - ٥٣٢
- ٥٩٧ - ٥٩٦ - ٥٨١ - ٥٦٨ - ٥٦١ - ٥٤٩
- . ٥٩٨

- ٢٦٥ : أهل السروات
 ٢٤٧ : أهل الشام
 ٢٧٦ - ٣٤٩ - ٤٢٠ - ٤٣٦ - ٤٦٢ : أهل العالية
 ٢٥٦ : أهل عسير
 ٣٧١ - ٥٦٦ : أهل القصيم
 ٨٩ - ٩١ - ٩٥ : أهل الكوفة
 ١١٢ : أهل لبنان
 ٣٦٨ - ٣٧٠ : أهل المدينة
 ١٠٠ : أهل مصر
 ١١٤ : أهل مكة
 ٧٦ - ٩١ - ٩٥ - ١٠٠ - ١٠١ - ١٣٠ - ١٣٧ : أهل نجد
 ١٣٩ - ١٤٨ - ١٥٠ - ١٨٠ - ١٩٩ - ٢٠٤ :
 ٢٧٥ - ٢٧٦ - ٣٠٤ - ٣٨٧ - ٣٩٧ - ٤٠١ :
 ٤٠٧ - ٤٠٩ - ٤١٢ - ٤١٢ - ٤٤٤ - ٤٤٥ :
 ٤٤٦ - ٤٤٨ - ٤٥٠ - ٤٥١ - ٤٥٣ - ٤٥٤ :
 ٤٥٦ - ٤٥٧ - ٤٥٩ - ٤٦١ - ٤٧١ - ٤٧٢ :
 ٤٧٣ - ٤٧٤ - ٤٨٦ - ٥٠١ - ٥٠٣ - ٥٠٩ :
 ٥١٢ - ٥١٩ - ٥٢٧ - ٥٣٧ - ٥٦٦ - ٥٩٦ :
 ١١١ : أهل نجران
 ٤٧ - ٥٠ - ٦٢٣ : الأوس
 ٤٦ - ٥٢ : بَجِيلَة
 ٦٣ - ٦٥ - ١٠٩ - ١١٩ - ١٢١ - ١٢٣ - ١٣٦ : بكر بن وائل
 ١٣٧ - ١٤٨ - ١٥٠ - ١٨٨ - ١٨٩ - ١٩٥ :
 ١٩٦ - ١٩٨ - ٢٥٣ - ٢٥٧ - ٢٥٨ - ٣٠١ :
 ٣٥٩ - ٤٠٣ - ٤٠٥ - ٤١٢ - ٤٨٠ - ٤٨٥ :
 ٥٦٨ - ٥٨٢ - ٥٨٣ :

- بَلْحَارِثُ بْنُ كَعْبٍ : ٤٥ - ٥٠ - ٢٦٢ - ٣٠٢ - ٥٥٧ -
 . ٥٨٣ - ٥٨٢ - ٥٧٣
- بَلْعَنَبِرٌ : ٥٢ - ٦٥ - ٢٤٢ - ٢٤٣ - ٣٠٠ - ٥٥٦ - ٥٦٦ -
 . ٥٨٢ - ٥٨١ - ٥٧٤
- بَلْقَيْنٌ : ٥٠ - ٢٤٩ -
- بَلِيٌّ : ٣٤ - ٣٧ - ٣٩ - ٤٠ - ٤٢ - ٥٠ -
- بَهْرَاءُ : ٤١ - ٤٢ - ٥٠ - ١٥٦ - ٥٣٠ -
- تَعْلِبٌ : ٦٤ - ٦٥ - ١٣٧ - ١٥٠ - ٣٢٧ - ٣٣٩ - ٥٢٨ -
 ٦١٧ - ٥٨٣ - ٥٨٢ - ٥٧٣
- تَمِيمٌ : ٥٢ - ٥٤ - ٥٥ - ٥٦ - ٦٥ - ٧٦ - ٧٧ - ٧٩ -
 ٨١ - ٨٣ - ٨٥ - ٨٧ - ٩١ - ٩٥ - ٩٧ - ١٠١ -
 ١٠٢ - ١٠٣ - ١٠٧ - ١١٦ - ١٢٠ - ١٢١ -
 ١٣٠ - ١٣٣ - ١٣٦ - ١٣٧ - ١٣٨ - ١٤١ -
 ١٤٢ - ١٤٣ - ١٤٦ - ١٤٧ - ١٤٨ - ١٥٠ -
 ١٥١ - ١٥٥ - ١٥٦ - ١٥٩ - ١٦١ - ١٧٠ -
 ١٧١ - ١٧٢ - ١٧٥ - ١٧٦ - ١٧٧ - ١٧٩ -
 ١٨٠ - ١٨٢ - ١٩٠ - ١٩١ - ١٩٢ - ١٩٥ -
 ١٩٨ - ١٩٩ - ٢٠٢ - ٢٠٤ - ٢٠٦ - ٢٠٧ -
 ٢١١ - ٢٢١ - ٢٢٨ - ٢٢٩ - ٢٣١ - ٢٣٩ -
 ٢٤٠ - ٢٤٣ - ٢٤٩ - ٢٥٣ - ٢٥٧ - ٢٥٨ -
 ٢٥٩ - ٢٦١ - ٢٦٩ - ٢٧٠ - ٢٧٥ - ٢٧٦ -
 ٢٧٩ - ٢٨٠ - ٢٨١ - ٢٨٤ - ٢٨٥ - ٢٨٩ -
 ٢٩٠ - ٢٩٢ - ٢٩٥ - ٢٩٦ - ٣٠٠ - ٣٠٥ -
 ٣٠٦ - ٣١٤ - ٣١٧ - ٣١٩ - ٣٢٦ - ٣٢٨ -
 ٣٣٣ - ٣٣٤ - ٣٣٧ - ٣٣٩ - ٣٥١ - ٣٥٥ -

- ٣٧٦ - ٣٧٥ - ٣٦٣ - ٣٦٢ - ٣٦١ - ٣٥٩ :
 - ٣٩٩ - ٣٩٧ - ٣٨٩ - ٣٨١ - ٣٨٠ - ٣٧٨
 - ٤١١ - ٤٠٩ - ٤٠٧ - ٤٠٥ - ٤٠٣ - ٤٠١
 - ٤٢٩ - ٤٢٥ - ٤٢٢ - ٤٢١ - ٤٢٠ - ٤١٢
 - ٤٥٧ - ٤٥٦ - ٤٥١ - ٤٤٩ - ٤٣٦ - ٤٣٣
 - ٤٧٣ - ٤٧٢ - ٤٦٩ - ٤٦٨ - ٤٦٠ - ٤٥٨
 - ٤٩٠ - ٤٨٨ - ٤٨٥ - ٤٨٢ - ٤٨٠ - ٤٧٤
 - ٥٠١ - ٤٩٩ - ٤٩٨ - ٤٩٧ - ٤٩٥ - ٤٩٤
 - ٥١٨ - ٥١٧ - ٥١٦ - ٥١٢ - ٥١١ - ٥١٠
 - ٥٣٧ - ٥٣٥ - ٥٣٣ - ٥٣٢ - ٥٣١ - ٥٢٧
 - ٥٥١ - ٥٤٨ - ٥٤٤ - ٥٤٢ - ٥٤١ - ٥٣٨
 - ٥٦٨ - ٥٦٦ - ٥٦٥ - ٥٦٢ - ٥٥٧ - ٥٥٢
 - ٥٧٩ - ٥٧٥ - ٥٧٤ - ٥٧٣ - ٥٧١ - ٥٧٠
 - ٦١٧ - ٥٩٩ - ٥٩٦ - ٥٩٢ - ٥٨٢ - ٥٨١
 . ٦٢٣ - ٦٢٢ - ٦٢١ - ٦٢٠ - ٦١٩

تيم (تابع)

٥٠ - ٤٢ :

تُؤُخ

٣١٤ - ٥٤ :

تيم

٥٣٣ - ٥٢٣ - ٥٢٢ - ٦٥ - ٥٨ :

تُقَيِّف

. ٦٥ - ٥٦ - ٥٥ - ٥٤ :

تور

٥٠ - ٤٩ :

جُذَام

٤٢٩ :

جُرْهَم

٥٤٤ - ٥٤٣ - ٥٠ - ٤٠ - ٣٤ :

جُهَيْنَة

٣٠ :

حُكْم

. ٦١٧ - ٢٩٠ :	حَنْظَلَة
٦١٧ :	حَمَّان
. ٢٩٠ - ٢٨٨ - ٥١ - ٥٠ - ٣٦ :	حَمِير
. ٥٩٥ - ٥٥٧ - ٥٥٥ - ٥٠ - ٤٦ - ٤٥ :	حَثَعَم
. ٦٥ - ٥٢ - ٥١ :	خندف
. ٨٢ - ٥٠ - ٤٧ :	خُزَاعَة
. ٥٤٣ - ٥٠ - ٤٧ :	الخَزْرَج
. ٣٠٦ - ٢٩٢ - ٢٧٨ - ١٧٠ - ٦٣ :	دُبَيْر
٤٧ :	دَوْس
. ٦٥ - ٦١ :	ذُبْيَان
- ١٤٣ - ١٣١ - ١٢٨ - ٦٥ - ٥٦ - ٥٥ - ٥٤ :	الرَّبَاب
. ٥٩٦ - ٤٩٥ - ٤٩٤ - ٤٠٧ - ١٧٠ :	
- ١٠٨ - ١٠١ - ٨٥ - ٦٥ - ٦٤ - ٦٢ - ٥١ :	رَبِيعَة
- ٢٣٨ - ٢١٤ - ١٦١ - ١٥٦ - ١٣١ - ١٢٩ - ١١٩	
- ٣٤٥ - ٣٠١ - ٣٠٠ - ٢٧٥ - ٢٥٧ - ٢٥٣	
- ٤٨٥ - ٤٨٠ - ٤٣٦ - ٤٢٥ - ٤١٢ - ٣٩٧	
. ٥٩٥ - ٥٧٣	
. ٥٥٥ - ٥٠ - ٤٥ :	زُبَيْد
٢٨٩ :	سَحَار
. ٣٥٥ - ٨٢ - ٥٩ :	سعد بكر
. ٥٨٢ - ٥٧٤ - ٣٥٤ - ٢٩٠ - ٢٨٩ - ١٠٧ :	سعد تميم
- ٤٠٩ - ٢٧٣ - ٢٥٣ - ١٢١ - ١١٩ - ١٠١ :	سُقْلَى مُضَرَّ
. ٤٣٦ - ٤٢٩	
٣٠٤ :	سُقْلَى مَعَد

- ٦١ : السلاجقة
 - ٥٢٣ - ٣٠٣ - ٢٦٦ - ٢٦٥ - ٦٥ - ٦٢ - ٦١ :
 . ٥٨٣ - ٥٨٢ - ٥٧٣ - ٥٤٨
 ٦٢٠ : شيبان
 - ٢٧٥ - ١٧٧ - ١٧٥ - ١٧٢ - ١٧٠ - ٦٥ - ٥٤ :
 . ٥٣٧ - ٥١٧ - ٤٩٨ - ٢٧٨
 : طَسَم
 . ٥٢٥ - ١١٦ - ٦٥ - ٥٢ :
 ٥٠ : طُهَيَّة
 - ١١٦ - ١١٠ - ٩٣ - ٩٢ - ٦٢ - ٥٠ :
 - ٢٦٦ - ٢٦٥ - ٢٤٧ - ١٥٩ - ١٢١ - ١٢٠ .
 - ٢٩٧ - ٢٩٤ - ٢٩٢ - ٢٨٩ - ٢٨٨ - ٢٦٨
 - ٣٤٩ - ٣٣٩ - ٣٢٧ - ٣٠٧ - ٣٠٣ - ٢٩٨
 - ٤٣٧ - ٤٣٦ - ٤٢٥ - ٤٢٤ - ٤١٦ - ٣٨٠
 - ٥٧٥ - ٥٥٤ - ٥٥٢ - ٤٧٣ - ٤٧٠ - ٤٥٦
 . ٥٩٦
 - ٤٢٤ - ٣٩٩ - ٣٠٦ - ٢٨٥ - ٦٠ - ٥٩ : عامر بن صَعَصَعَة
 - ٥٧٠ - ٥٥١ - ٤٣٧ - ٤٣٦ - ٤٣٣ - ٤٣٢
 . ٦٢٦ - ٥٨٣ - ٥٨١
 . ٦٥ - ٦١ : عَبَس
 . ٣٢٣ - ٦٥ - ٦١ : عجلان
 . ٦٥ - ٥١ - ٢٨ : العدنانيون
 . ٤٩٥ - ٦٥ - ٥٤ : عدى
 . ٣٠١ - ٢٤٩ - ٥٠ - ٤٠ - ٣٤ : عَدْرَة

٦٠ - ٦٥ - ١١٥ - ١٢٧ - ١٦٩ - ١٧١ - ١٧٦ :
١٧٧ - ٢٠٨ - ٢١٩ - ٤١٩ - ٤٢١ - ٤٢٣ :
٤٢٥ - ٤٦٤ - ٤٧٣ - ٥٢٧ - ٥٤٠ - ٥٤١ :
٥٤٢ - ٥٤٤ - ٥٦٥ - ٥٨١ - ٥٨٣ - ٦٢٤ .

عُقَيْل

٥٥ - ٦٥ - ١٤٣ - ٢٣٨ - ٣٠٠ - ٣٣٤ - ٣٣٩ :
٢٠ - ٣٠ :

عُكَل

عَك

٢٧٣ - ٤٢٩ :

عَلِيَا مُضَر

:

عَلِيَا مَعَد

٥٤ :

عَوَف

٣٢٣ :

غَاضِرَة

٦٢ - ٦٣ - ٦٥ - ٥٥٤ - ٥٨١ - ٥٨٣ - ٦٢٥ :

غَطَفَان

٦٢ - ٦٥ - ١٨٠ - ١٨١ - ١٨٢ - ٣٣٤ - ٣٣٩ :

غَنِي

٥٢٢ - ٥٥٢ - ٥٨١ - ٥٨٣ .

٤٠ - ٦٠ - ٦٥ - ٢٩٦ - ٢٩٨ - ٣٠٧ :

فَزَارَة

٦٣ - ٦٥ - ١٧٠ - ١٧٢ - ٢٧٨ - ٦٢٤ :

فَقْعَس

٢٧ - ٣٥ - ٥٠ :

القَحَطَانِيُون

٥٨ - ٥٩ - ٦٥ - ٩٤ - ١٦٩ - ١٧٢ - ٢٤٣ - ٢٦٥ :

قَرِيْش

٢٧٣ - ٢٧٧ - ٢٨٧ - ٣٠٠ - ٣٠٣ - ٣٠٥ -

٣٣٠ - ٣٣٩ - ٣٣٩ - ٤٠٩ - ٤١٢ - ٣٢٠ - ٤٢٩ -

٤٤٩ - ٤٦٠ - ٤٧٢ - ٤٩٦ .

٦١ - ٦٥ - ٥٧٠ :

قُشَيْر

٣٧ - ٣٨ - ٥٠ - ١٥٦ - ٢٤٩ - ٢٩١ - ٢٩٢ -

قُضَاعَة

٣٠٦ - ٥٣٠ - ٦١٨ .

- ٨٨ - ٨٧ - ٨٥ - ٨٣ - ٨٢ - ٧٦ - ٦٥ - ٥٨ - ٥١ :	قيس عيلان
- ١٣٨ - ١٣٧ - ١١٦ - ١٠٧ - ١٠٠ - ٩٧ - ٩٥	
- ١٧٢ - ١٦٩ - ١٦١ - ١٥٦ - ١٥٠ - ١٤٧	
- ١٩٨ - ١٩١ - ١٨٢ - ١٨١ - ١٧٧ - ١٧٦	
- ٢٨٥ - ٢٧٣ - ٢٦٨ - ٢٤٦ - ٢٣١ - ٢٢٩	
- ٣١٤ - ٣٠٧ - ٢٩٨ - ٢٩٧ - ٢٩٦ - ٢٩٥	
- ٤٠٩ - ٣٩٧ - ٩٧ - ٣٧٨ - ٣٣٧ - ٣٢٣	
- ٤٩٧ - ٤٣٦ - ٤٢٩ - ٤٢١ - ٤٢٠ - ٤١٢	
. ٥٩٩ - ٥١٨ - ٤١٧ - ٤١٦ - ٥١٢ - ٥٠٨	
. ٦٢٤ - ١٨٢ - ١٨٠ - ١٧٩ - ٦٥ - ٦٠ - ٥٩ :	كعب
- ١٢٧ - ١٢١ - ١١٩ - ١٠٤ - ٦٥ - ٦٢ - ٦٠ :	كلاب
. ٦٢٣ - ٤١٢ - ٣٩٩ - ١٣١	
- ١٥٦ - ١٢١ - ١٢٠ - ١١٠ - ٥٠ - ٤١ :	كلب
٣٠٠ - ٢٨٤ - ٢٤٩ - ٢٤٨ - ٢٤٦ - ٢٤٣ - ١٦٢	
- ٣٠٥ - ٢٧٧ - ١٧٢ - ١٦٩ - ٦٥ - ٥٧ - ٣٠ :	كينانة
. ٥٢٢ - ٤٣٩ - ٤٢٧	
. ٢٠٠ - ٥٠ - ٤٤ :	كيندة
. ٥١ - ٥٠ - ٤٣ :	كهلان
. ٥٩٦ - ٥٠ - ٤٩ :	لخم
. ٢٦٢ - ٥٠ - ٤٥ :	مذحج
. ٤٢٦ - ٣٠١ - ٢٥٨ - ٢٥٧ - ٥٢ - ٥١ :	مضنر
٢٥٠ :	منقر
. ٥٠ - ٤٣ :	مهرة
- ٣٤٩ - ١٨٢ - ١٨١ - ١٨٠ - ٦٥ - ٦٢ - ٦٠ :	نمير
. ٣٨٠	

- ١٢١ - ١١٩ - ١١١ - ١٠١ - ٦٥ - ٥٧ - ٥٥ :
- ١٧١ - ١٥٩ - ١٥٦ - ١٥١ - ١٥٠ - ١٤٤
- ٢٦٥ - ٢٦٤ - ٢٦١ - ٢٤٠ - ٢٢٨ - ١٧٢
- ٣٣٠ - ٣٢٣ - ٣٠٣ - ٣٠١ - ٢٧٨ - ٢٦٦
- ٣٧٢ - ٣٧٠ - ٣٦٨ - ٣٣٩ - ٣٣٧ - ٣٣٤
- ٤٨٣ - ٤٧٩ - ٤١٢ - ٤٠١ - ٣٩٩ - ٣٨١
- ٥٨٣ - ٥٨١ - ٥٥٢ - ٥٢٢ - ٤٨٦ - ٤٨٥
. ٦١٨

هُدَيْل

. ٥٠ - ٤٤ :

هَمْدَان

- ١٥٩ - ١٢١ - ١١٩ - ١١١ - ٨٢ - ٦٥ - ٥٩ :
. ٣٥٥ - ٢٥٣

هُوِازِن

. ٦٢٣ - ٦١٩ - ٥٦٥ - ١١٦ - ٦٥ - ٥٢ :

يَرْبُوع

فهرس الأماكن والبلدان

١٩ - ٦٣ .	الأبلة
٤٨ :	أجأ
٣٢ :	الأحساء
٤٨ :	أذرح
٢١ - ٤٨ - ٢٥٦ .	الأردن
٤٠ :	الأشعر
٥٥ :	أشيقر
٢٥ :	اضم
٥٥ :	أطحل
٦١ :	الأفلاج
٣٧ :	أمج
٥٦ :	أوطاس
٢٠ - ٣٩ - ٤٢ .	أيلة « العقبة »
٢١ :	البحر الحيشى
٢١ - ٢٢ .	بحر فارس
٢١ - ٢٢ - ٤٢ .	بحر القلزم
٢١ :	بحر الهند
٢٠ - ٢٨ - ٧٠ - ٣٢ - ٣٣ - ٤٤ - ٦١ - ٦٣ .	البحرين
٣٨ :	بدا
١٩ - ٢١ - ٣٢ - ٥٢٨ .	البصرة
١١٥ - ٤٠٠ - ٥٠٠ .	بغداد
٥٦ - ٥٩ .	بوبة
٤٥ :	بيشة

- بينونة : ٢٨ :
 تبالة : ٤٥ :
 تبوك : ٤٨ - ٤١ :
 تدمر : ٤١ :
 ترج : ٤٥ :
 تهامة : ٢٢ - ٢٣ - ٢٩ - ٣٠ - ٣٣ - ٤٤ - ٥٧ - ٥٢٤ :
 تيماء : ٣٩ - ٤١ - ٦٣ :
 تهلان : ٦٠ :
 الثويرات : ٣١ :
 الجار : ٢٠ :
 جبال السروات : ٢٤ - ٣٠ - ٥٩ :
 الجحد : ٦٠ :
 جدة : ٢٠ :
 الجزل : ٣٨ :
 جزيرة العرب : ١٨ - ١٩ - ٢١ - ٢٣ - ٢٥ - ٣٣ - ٣٧ - ٤٤ -
 ٦٢ - ١٥٦ - ٢١٨ :
 الجناب : ٤٠ :
 الجواء : ٥٢ :
 الجوف : ٤٤ :
 الجولان : ٤٩ :
 الحبشة : ٤٢ :
 الحجاز : ٢٢ - ٢٣ - ٢٦ - ٣٠ - ٣٣ - ٣٩ - ٤٢ - ٤٥ -
 ٤٦ - ٤٧ - ٥٥ - ٦١ - ٤٢٨ :
 حراء : ٥٢٩ :
 حرة بنى سليم : ٦١ - ٣٧ :

- الحَزَن : ٥٣ :
 حضر موت : ٤٤ :
 حَضَن : ٢٤ :
 الحُفَيْرَة : ٥٤ :
 حَلِيَة مُتَعَان : ٥٧ :
 جَمِي الرَبِذَة : ١٠٤ :
 جَمِي ضَرِيَّة : ٥٩ - ٦٠ - ١٠٤ - ٣٩٩ .
 حُمَاة : ٤١ :
 حِمْنَص : ٤١ :
 حوران : ٤٩ :
 الحيرة : ٤٧ :
 نُحْرَاسَان : ٥٢٦ :
 الخليج العربي : ٥٣ - ٢٥٦ .
 خيبر : ٢٤ - ٦١ .
 دمشق : ٢١ :
 دَهْلَك : ٢٠ :
 الدهناء : ٣١ - ٣٣ - ٥٢ - ٥٥ .
 الدُّو : ٥٣ :
 دَوْمَة الجَنْدَل : ٤١ :
 راية : ٢٠ :
 الرَّجِيع : ٥٧ :
 الرَّحْبَة : ٣٨ :
 رحيل : ٥٦ :
 رَضْوَى : ٣٩ :
 الرَّمْلَة : ٤٩ :

٦٠ :	زُحَيْف
٣١ :	الرُّؤْفَى
٥٥ :	السَّرْقَة
٥٧ :	سَعِيَا
٢٠ - ٥٣ .	سَقْوَان
٣٨ :	سُقِيَا
٤٨ :	سلمى
٤١ :	سُلَيْمِيَّة
٣٣ - ٤١ .	السمَاوَة
٤٨ :	سُمِيرَاء
٦٤ :	سنجَار
٢١ :	السُّودَان
٥٣ :	السَّيْدَان
٢١ :	سِينَاء
٢١ - ٢٤ - ٢٩ - ٣٧ - ٤٧ - ٤٨ - ٩٣ - ١٠٤ -	الشَّام
٥٢٥ .	
٢٠ :	الشُّحْر
٦٠ :	الشُّرَيْف
٣٨ :	شَعْب
٣٣ :	صحراء الربع الخالي
٣٣ :	صحراء النفود
٤٤ - ٢٨٨ .	صَعْدَة
٥٢ - ٥٥ .	الصَّمَان
٣٦ - ٤٤ - ٩٠ - ٥٣٠ .	صنعاء
٢١ :	صور

٥٧ - ٥٩ .	الطائف
٤٨ :	طبرية
٤١ :	العاصميّة
٣٤ :	العالية
١٩ :	عبّادان
٢٠ - ٣٠ - ٤٣ .	عدن أئين
٢٠ - ٢١ - ٣٣ - ٣٣ - ٤٤ - ٤٧ - ٦٣ .	العراق
٥٦ - ٥٩٠ .	عرفة
٥٥ :	عرنة
٢٢ - ٣٠ - ٣١ - ٣٣ .	العروض
٥٩٠ .	عكاظ
٤٨ :	عكّا
٢٠ - ٢٢ - ٢٨ - ٣٢ - ٤٣ - ٤٧ .	عُمان
٣٩ :	العيص
٥٣ :	عُرّ
٣٧ :	عُوران
٥٧ :	عُزوان
١٩ - ٢١ .	الفرات
٢٠ :	فرسان
٥٣ :	فلج
٢١ :	فلسطين
٥٣ :	فُلَيْح
٤٨ :	فَيْد
٥٩ :	قَرْن
٦١ :	القصيم

٥٤ :	القُصْبِيَّة
٣٢ - ٢٠ :	قطر
٢٠ :	القطيف
٢١ - ١٩ :	قَنَسْرِين
٦٤ - ٢٠ :	كاظمة
٥٦ :	كَبْكَب
٦١ - ٦٣ - ٨٩ - ٢٠٨ - ٣١٥ - ٦٢٣ :	الكوفة
٣٢ :	الكويت
٤٣ :	اللَّاذِقِيَّة
٤٨ :	اللُّجُون
٢٥ - ٢٤ :	الليث
٤٥ :	مأرب
٥٤ :	مُبَايِض
٤٨ :	مَدَّيْن
٢٠ - ٣٨ - ٤٧ - ٥٧ - ٦١ - ٦٢ - ٣٩٩ :	المدينة
٤٥ :	المِراغَة
٣١ :	المُسْتَوَى
٢١ - ٤٢ - ٤٩ - ١٣٢ :	مصر
٤١ :	مُعان
٢٠ - ٤٧ - ٥٥ - ٥٧ - ٥٨ - ٥٩ :	مكة
٥٤ :	المُنْكَبِر
٢٢ - ٢٣ - ٣٠ - ٣١ - ٣٣ - ٣٤ - ٣٨ - ٤٤ :	نجد
٤٥ - ٤٥ - ٥٧ - ٥٩ - ٨٥ - ٩٢ - ١٠١ :	
١٠٤ - ١١١ - ١٩٥ - ٢٠٠ - ٢٠٧ - ٢٥١ :	
٢٦٦ - ٢٧٣ - ٢٩٢ - ٣٥٥ - ٣٦٠ - ٣٩٩ :	
٥٠١ - ٥٧٠ :	
٣١ - ٤٥ - ٢٦٢ - ٥٥٧ :	نجران

٦٤ :	نَصِيْبِيْن
٥٦ :	نَعْمَان
٤٢ :	النوبة
٢١ :	النيل
٥٣ :	الهاه
٢٢ - ٢٠ :	هَجَر
٣٨ :	هَجَشَان
٦٣ :	هِيْت
٢٥ - ٣٣ - ٦١ :	وادي الرّمة
٤١ :	وادي السرحان (قراقر)
٢٥ :	وادي فاطمة (مُرّ الظهران)
٢٥ - ٣٩ - ٦١ - ٦٢ :	وادي القري (العُلا)
٥٣ - ٥٤ - ٥٥ :	الوَشْم
٥٥ :	الوَهْوَاهِيَّة
٤٨ :	اليامون
٥٣ :	يَبْرِيْن
٣٩ - ٤٠ - ٤٢ - ٥٢٧ :	يثرب
٢٥ :	يَلْمَلْم
٣٠ - ٣١ - ٣٢ - ٦٤ :	الجمامة
٢٢ - ٢٤ - ٢٧ - ٢٨ - ٢٩ - ٣٠ - ٣٦ - ٤٤ :	اليمن
٤٦ - ٥٨ - ٩٢ - ٢٥٧ - ٥٢٤ :	
٢٥ - ٣٩ - ٤٠ - ٤٢ :	يَنْع

فهرس المراجع (*)

(أ)

- ١ - (الإبدال) . لأبى يوسف يعقوب بن السكيت . تقديم وتحقيق :
د. حسين محمد شرف . مراجعة الأستاذ على النجدى ناصف .
القاهرة . الهيئة العامة لشئون المطابع الأميرية ١٣٩٨ هـ -
١٩٧٨ م .
- ٢ - (أبو على الهجرى وأبحاثه فى تحديد المواضع) . لحمد الجاسر .
الطبعة الأولى ١٣٨٨ هـ - ١٩٦٨ م . دار اليمامة . الرياض .
- ٣ - (إتحاف فضلاء البشر فى القراءات الأربع عشر) . للشيوخ أحمد
الدمياطى الشهير بالبناء . رواه وصححه وعلق عليه : على محمد
الضباع . طبع عبد الحميد أحمد حنفى . بدون تاريخ .
- ٤ - (الإتقان فى علوم القرآن) . لجلال الدين السيوطى .
دار الفكر . بيروت - جزءان . سنة ١٣٦٨ هـ .
- ٥ - (أحسن التقاسيم فى معرفة الأقاليم) . للمقدسى .
مكتبة خياط . بيروت ، طبعة سنة ١٩٠٦ م .
- ٦ - (أدب الخواص فى المختار من بلاغات قبائل العرب وأخبارها
وأنسابها وأيامها) لحسين بن على الوزير المغربى .
الجزء الأول . أعدده للنشر : حمد الجاسر . دار اليمامة للبحث
والترجمة والنشر . الرياض ١٤٠٠ هـ - ١٩٨٠ م .
- ٧ - (الأدب الشعبى فى الحجاز) لعاتق بن غيث البلادى .
مكتبة دار البيان - دمشق . الطبعة الأولى ١٣٩٧ هـ - ١٩٧٧ م .

(*) آثرنا ذكر المراجع بأسمائها ، ثم ذكر اسم المؤلف ومالم نقف على سنة طبعه ذكرنا سنة الإيداع إن

وجدت .

- ٨ - (أدب الكاتب) لأبي محمد عبد الله بن مسلم بن قتيبة .
تحقيق : محمد محيي الدين عبد الحميد . الطبعة الرابعة
١٣٨٢ هـ - ١٩٦٣ م . مطبعة السعادة بمصر .
- ٩ - (الأزهية في علم الحروف) . لعلي بن محمد الهروي . تحقيق :
عبد المعين الملوحي . الطبعة الثانية ١٤٠١ هـ - ١٩٨١ م .
مجمع اللغة العربية بدمشق .
- ١٠ - (أساس البلاغة) . لأبي القاسم محمود بن عمر الزمخشري .
الطبعة الثانية - مطبعة دار الكتب ١٩٧٢ م . جزاءن .
- ١١ - (الاشتقاق) . لأبي بكر محمد بن الحسن بن دريد . تحقيق :
عبد السلام هارون . الطبعة الثانية ١٣٩٩ هـ - ١٩٧٩ م .
جزاءن . دار المسيرة بيروت ، ومكتبة المثنى بغداد .
- ١٢ - (إصلاح المنطق) ليعقوب بن السكيت . تحقيق : أحمد محمد
شاكر وعبد السلام هارون . الطبعة الثالثة . دار المعارف بمصر .
عام ١٩٧٠ م .
- ١٣ - (الأصمعيات) اختيار عبد الملك بن قُريب بن عبد الملك
الأصمعي . تحقيق : أحمد محمد شاكر . وعبد السلام هارون .
الطبعة الخامسة بدون تاريخ . دار المعارف بمصر سنة الإيداع :
١٩٧٩ م .
- ١٤ - (الأصوات اللغوية) . د . إبراهيم أنيس . الطبعة الرابعة ١٩٧١ م
مكتبة الأنجلو المصرية .
- ١٥ - (إعراب ثلاثين سورة من القرآن الكريم) لأبي عبد الله الحسين
ابن أحمد المعروف بابن خالويه . القاهرة - مطبعة دار الكتب
المصرية ، ١٣٦٠ هـ - ١٩٤١ م .
- ١٦ - (الأفعال) لأبي عثمان السرقسطي :
الجزء الأول : تحقيق : د . حسين محمد شرف . ود . محمد مهدي علام .

- الهيئة العامة لشئون المطابع الأميرية ١٣٩٥ هـ -
١٩٧٥ م مصر .
- الجزءان الثاني والثالث : تحقيق : د. حسين محمد شرف ،
ود. محمد مهدي علام ، الهيئة العامة لشئون المطابع الأميرية
١٣٩٨ هـ - ١٩٧٨ م .
- ١٧ - (الاقتراح في علم أصول النحو) لجلال الدين السيوطي .
تحقيق : د. أحمد محمد قاسم . الطبعة الأولى ١٣٩٦ هـ -
١٩٧٦ م . مطبعة السعادة . القاهرة .
- ١٨ - (الاقتضاب في شرح أدب الكتاب) . لابن السيد البطليوسي دار
الجيل . بيروت . ١٩٧٣ م .
- ١٩ - (الإمالة في القراءات واللهجات العربية) . د. عبد الفتاح شلبي .
الطبعة الثانية ١٣٩١ هـ - ١٩٧١ م . دار نهضة مصر للطبع
والنشر . القاهرة .
- ٢٠ - (أمالي السهيلي) . لأبي القاسم عبد الرحمن بن عبد الله
الأندلسي . تحقيق : محمد إبراهيم البنا . الطبعة الأولى ١٣٩٠ هـ -
١٩٧٠ م . مطبعة السعادة . القاهرة .
- ٢١ - (الأمالي الشجرية) لأبي السعادات هبة الله بن علي بن حمزة
العلوي المعروف بابن الشجري ، دار المعرفة للطباعة والنشر .
بيروت ، جزاءن . بدون تاريخ .
- ٢٢ - (الأمالي) لأبي علي إسماعيل بن القاسم القالي البغدادي . دار
الآفاق الجديدة ، بيروت . جزاءن . بدون تاريخ .
- ٢٣ - (الأمالي) . لأبي عبد الله محمد بن العباس اليزيدي . عالم
الكتب . بيروت ، مكتبة المتنبي . القاهرة ، بدون تاريخ .
- ٢٤ - (الإنصاف في مسائل الخلاف بين النحويين : البصريين
والكوفيين) : لكمال الدين أبي البركات عبد الرحمن بن محمد

- الأنبارى - تحقيق : محمد محبى الدين عبد الحميد . الطبعة الثانية
١٩٥٣ م - مكتبة ومطبعة محمد على صبيح وأولاده ، جزآن .
- ٢٥ - (أهدى سبيل إلى علمى الخليل « العروض والقافية ») : للأستاذ
محمود مصطفى ، الطبعة الثانية عشر ١٣٩٣ هـ - ١٩٧٣ م -
مكتبة ومطبعة محمد على صبيح وأولاده .
- ٢٦ - (أوضح المسالك إلى الفية ابن مالك) ، لأبى محمد عبد الله جمال
الدين بن هشام الأنصارى . تحقيق : محمد محبى الدين عبد الحميد
الطبعة الخامسة ١٩٦٦ م ، دار إحياء التراث العربى ، بيروت .
ثلاثة أجزاء .
- ٢٧ - (الإيناس فى علم الأنساب) : للحسين بن على بن الحسين الوزير
المغربى ، وبذيله : مختلف القبائل ومؤتلفها : لأبى جعفر محمد بن
حبيب البغدادى . أعدهما للنشر : حمد الجاسر . منشورات النادى
الأدبى فى الرياض - الطبعة الأولى : ١٤٠٠ هـ - ١٩٨٠ م .

(ب)

- ٢٨ - (البحر المحيط) : لأثير الدين أبى عبد الله محمد بن يوسف بن
حيان الأندلسى الشهير بأبى حيان . مكتبة ومطابع النصر الحديثة .
الرياض - ثمانية أجزاء ، بدون تاريخ .
- ٢٩ - (البرهان فى علوم القرآن) : لبدر الدين محمد بن عبد الله
الزركشى . تحقيق : محمد أبو الفضل إبراهيم ، الطبعة الثانية
١٣٩١ هـ - ١٩٧٢ م ، دار إحياء الكتب العربية ، القاهرة أربعة
أجزاء .
- ٣٠ - (بغية الوعاة فى طبقات اللغويين والنحاة) : لجلال الدين
السيوطى . تحقيق : محمد أبو الفضل إبراهيم . الطبعة الثانية
١٣٩٩ هـ - ١٩٧٩ م ، دار الفكر - القاهرة - جزآن .

- ٣١ - (بلاد العرب) : للحسن بن عبد الله الأصفهاني .
تحقيق : حمد الجاسر ، ود . صالح العلي . منشورات دار الإمامة
للبحث والترجمة والنشر - الرياض - الطبعة الأولى ١٣٨٨ هـ -
١٩٦٨ م .
- ٣٢ - (البيان والتبيين) : لأبي عثمان عمرو بن بحر الجاحظ . تحقيق :
عبد السلام هارون . الطبعة الثالثة : ١٣٨٨ هـ - ١٩٦٨ م -
مكتبة الخانجي بالقاهرة - ومكتبة الهلال بيروت - والمكتب العربي
بالكويت . أربعة أجزاء .

(ت)

- ٣٣ - (تاج العروس من جواهر القاموس) : لمحمد مرتضى الزبيدي
الطبعة الأولى ١٣٠٦ هـ المطبعة الخيرية بمصر - عشرة أجزاء .
- ٣٤ - (تاريخ آداب العرب) : لمصطفى صادق الرافعي . الطبعة الرابعة
١٣٩٤ هـ - ١٩٧٤ م . دار الكتاب العربي بيروت - ثلاثة
أجزاء .
- ٣٥ - (تاريخ ابن خلدون) المسمى بكتاب : « العبر وديوان المتبدأ
والخبر في أيام العرب والعجم والبربر ومن عاصرهم من ذوى
السلطان الأكبر » طبعة سنة ١٣٩٩ هـ - ١٩٧٩ م . مؤسسة
جمال للطباعة والنشر - بيروت - ٧ أجزاء .
- ٣٦ - (تأويل مشكل القرآن) : لأبي محمد عبد الله بن مسلم بن قتيبة .
شرحه ونشره : السيد أحمد صقر - الطبعة الثانية ١٣٩٣ هـ -
١٩٧٣ م - دار التراث - القاهرة .
- ٣٧ - (التبيان في إعراب القرآن) : لأبي البقاء عبد الله بن الحسين
العكبري . تحقيق : علي محمد البجاوي . مطبعة عيسى الباني
الحلبى وشركاه - القاهرة - سنة الإيداع ١٩٧٦ م - جزآن .

- ٣٨ - (تدريج الأداني إلى قراءة شرح السعد التفتازاني على تصريف الزنجاني) : للشيخ عبد الحق سبط العلامة النووي الثاني . دار إحياء الكتب العربية .. بدون تاريخ .
- ٣٩ - (تسهيل الفوائد وتكميل المقاصد) : لابن مالك . حققه وقدم له : د. محمد كامل بركات . الناشر : دار الكاتب العربي للطباعة والنشر : ١٣٨٧ هـ - ١٩٦٧ م .
- ٤٠ - (التطور النحوي للغة العربية) : محاضرات ألقاها في الجامعة المصرية سنة ١٩٢٩ م المستشرق الألماني برج شتراسر أخرجه وصححه وعلّق عليه د. رمضان عبد التواب - طبعة سنة ١٤٠٢ هـ - ١٩٨٢ م - الناشر : مكتبة الخانجي - القاهرة ودار الرفاعي - الرياض .
- ٤١ - (تفسير الطبري) : المسمى « جامع البيان عن تأويل آي القرآن » : لأبي جعفر محمد بن جرير الطبري - حققه : محمود محمد شاكر - راجعه وخرّج أحاديثه : أحمد محمد شاكر - الطبعة الثانية : ج ١ و ج ٣ سنة ١٩٦٩ م و : ج ٤ ، ٥ ، ٦ ، ٧ ، ٨ سنة ١٩٧١ م ، و : ج ٩ سنة ١٩٧٢ م - دار المعارف بمصر .
- ٤٢ - (تفسير القرطبي) : المسمى : « الجامع لأحكام القرآن » لأبي عبد الله محمد بن أحمد الأنصاري القرطبي - الطبعة الثانية : ج ١ - ٤ ، و ج ١٣ - ١٦ بدون تاريخ . و ج ٥ - ٨ سنة ١٩٦٥ م و ج ١٩ - ٢٠ سنة ١٩٦٧ م .
- ٤٣ - (تقويم اللسان) : لأبي الفرج عبد الرحمن بن الجوزي . حققه : د. عبد العزيز مطر . الطبعة الأولى سنة ١٩٦٦ م ، دار المعرفة - القاهرة .
- ٤٤ - (تكملة في تصريف الأفعال) : لمحمد محيي الدين عبد الحميد . بذيل شرح (ابن عقيل) الطبعة السادسة عشرة سنة ١٣٩٤ هـ ١٩٧٤ م - دار الفكر - بيروت .

- ٤٥ - (تهذيب الأسماء واللغات) : للإمام النووي - الجزء الأول والثاني - إدارة الطباعة والمنيرية - نشر دار الكتب العلمية . بيروت - لبنان - بدون تاريخ .
- ٤٦ - (توضيح المقاصد والمسالك بشرح ألفية ابن مالك) : للمرادى . المعروف بابن أم قاسم . تحقيق ج.د. عبد الرحمن سليمان . ح : ١ - ٣ الطبعة الثانية - د. عبد الرحمن سليمان ، و ج ٤ - الطبعة الأولى ١٣٩٦ هـ - ١٩٧٦ م ، و ج ٥ - ٦ - الطبعة الأولى ١٣٩٧ هـ - ١٩٧٧ م . مكتبة الكليات الأزهرية .

(ج)

- ٤٧ - (جمهرة أنساب العرب) : لأبى محمد على بن أحمد بن سعيد بن حزم . تحقيق : عبد السلام هارون . الطبعة الرابعة - سنة الإيداع ١٩٧٧ م - دار المعارف بمصر - أجزاء .
- ٤٨ - (جمهرة اللغة) : لأبى بكر محمد بن الحسن بن دريد . طبعه بالأوفست دار صادر - بيروت . أربعة أجزاء .
- ٤٩ - (الجيم) : لأبى عمرو الشيبانى . حققه : إبراهيم الإييارى راجعه : محمد خلف الله أحمد . ج ١ سنة ١٣٩٤ هـ - ١٩٧٤ م . و ج ٢ و ٣ سنة ١٣٩٥ هـ - ١٩٧٥ م . الهيئة العامة لشئون المطابع الأميرية القاهرة .

(ح)

- ٥٠ - (حاشية ابن جماعة على شرح الجاربردى لشافية ابن الحاجب) بهامش ذلك الشرح . عالم الكتب - بيروت - بدون تاريخ .
- ٥١ - (حاشية الشيخ أحمد الرفاعى على شرح الشيخ بحرق اليمنى على لامية الأفعال) : لابن مالك - طبعة سنة ١٣٥٥ هـ - ١٩٣٦ م
- ٥٢ - (حاشية الشيخ محمد الأمير على مغنى اللبيب) لجمال الدين ابن هشام الأنصارى : دار إحياء الكتب العربية .

- ٥٣ - (حاشية الشيخ محمد الخضري على شرح ابن عقيل لألفية ابن مالك) : طبعة سنة ١٣٩٨ هـ (١٩٧٨ م) دار الفكر - بيروت .
- ٥٤ - (حاشية الصبان على شرح الأشموني على ألفية ابن مالك) : بهامش الشرح المذكور . دار إحياء الكتب العربية - أربعة أجزاء .
- ٥٥ - (حاشية مصطفى محمد عرفه الدسوقي على مغنى اللبيب لابن هشام) مكتبة ومطبعة المشهد الحسيني بالقاهرة سنة : ١٣٨٦ هـ .
- ٥٦ - (الحجة في القراءات السبع) لأبي عبد الله الحسين بن أحمد المعروف بابن خالويه - تحقيق : د. عبد العال سالم مكرم - الطبعة الثانية ١٣٩٧ هـ - ١٩٧٧ م دار الشروق . بيروت .
- ٥٧ - (حجة القراءات) : لأبي زرعة عبد الرحمن بن زنجلة . تحقيق : سعيد الأفغاني - الطبعة الثانية ١٣٩٩ هـ - ١٩٧٩ م - مؤسسة الرسالة . بيروت .

(خ)

- ٥٨ - (خزانة الأدب ولب لباب لسان العرب) : لعبد القادر البغدادي . الطبعة الأولى - دار صادر - بيروت . أربعة أجزاء .
- ٥٩ - (الخصائص) : لأبي الفتح عثمان بن جني . تحقيق : محمد علي النجار . الطبعة الثانية - دار الهدى للطباعة والنشر - بيروت بدون تاريخ . ثلاثة أجزاء .
- ٦٠ - (خصائص لغة تميم : أصواتا وبنية ودلالة) : مخطوط ، رسالة ماجستير مقدمة : من محمد بن أحمد بن سعيد العمري إلى كلية الشريعة بمكة المكرمة سنة ١٣٩٦ هـ .

(د)

- ٦١ - (دراسات في أنساب قبائل اليمن) : لأحمد حسين شرف الدين . الطبعة الثانية ١٤٠١ هـ - ١٩٨١ م - مطابع الرياض .

- ٦٢ - (دراسات في تاريخ العرب قبل الإسلام) : د. السيد عبد العزيز سالم - الجزء الأول - مؤسسة شباب الجامعة - الاسكندرية - بدون تاريخ .
- ٦٣ - (دراسات في فقه اللغة) د. صبحى الصالح . الطبعة الخامسة ١٩٧٣ م - دار العلم للملايين - بيروت .
- ٦٤ - (دراسة الصوت اللغوى) : د. أحمد مختار عمر . الطبعة الأولى ١٣٩٦ هـ - ١٩٧٦ م - عالم الكتب - القاهرة .
- ٦٥ - (الدرر اللوامع على همع الهوامع شرح جمع الجوامع) : لأحمد بن الأمين الشنقيطى - تحقيق : د. عبد العال سالم مكرم الجزء الأول . الطبعة الأولى - ١٤٠١ هـ - ١٩٨١ م دار البحوث العلمية - الكويت .
- ٦٦ - (درة الغواص في أوهام الخواص) . للقاسم بن على الحريرى . تحقيق : محمد أبو الفضل إبراهيم . دار نهضة مصر للطبع والنشر - القاهرة سنة الإيداع ١٩٧٥ م .
- ٦٧ - (دور الحجاز في الحياة السياسية العامة في القرنين الأول والثانى للهجرة) : د. أحمد إبراهيم الشريف - الطبعة الثانية ١٩٧٧ م - دار الفكر العربى .
- ٦٨ - (ديوان الأدب) : لأبى إبراهيم إسحاق بن إبراهيم الفارابى تحقيق : د. أحمد مختار عمر . مراجعة : د. إبراهيم أنيس - الهيئة العامة لشئون المطابع الأميرية - القاهرة ج ١ سنة ١٣٩٤ هـ ١٩٧٤ م - وج ٢ سنة ١٣٩٥ هـ - ١٩٧٥ م وج ٣ سنة ١٣٩٦ هـ - ١٩٧٦ م - وج ٤ سنة ١٣٩٨ هـ ١٩٧٨ م .
- ٦٩ - (ديوان جرير) : طبعة سنة ١٣٩٨ هـ - ١٩٧٨ م - دار بيروت للطباعة والنشر .
- ٧٠ - (ديوان رؤبة بن العجاج) اعتنى بتصحيحه وترتيبه : وليم بن الورد البروسى - الطبعة الأولى ١٩٧٩ م - دار الآفاق الجديدة - بيروت .

(ذ)

- ٧١ - (ذيل الأملى والنوادر) : لأبى على إسماعيل القالى : دار الآفاق الجديدة - بيروت - بدون تاريخ .
- ٧٢ - (ذيل فصيح ثعلب) : لموفق الدين أبى محمد عبد اللطيف البغدادى . نشر وتعليق : محمد عبد المنعم خفاجى . نشره ضمن مجموعته : فصيح ثعلب والشروح التى عليه . الطبعة الأولى ١٣٦٨ هـ - ١٩٤٩ م - مكتبة التوحيد .

(ر)

- ٧٣ - (رصف المبانى فى شرح حروف المعانى) : لأحمد بن عبد النور المالقى . تحقيق : أحمد محمد الخراط . مطبوعات مجمع اللغة العربية بدمشق : ١٣٩٥ هـ - ١٩٧٥ م .
- ٧٤ - (روائع الأدب فى عصور العربية الزاهرة) : الجزء الأول - (عصر الراشدين وبنى أمية) : د. محمد نبيه حجاب . الطبعة الأولى ١٩٧٣ م - دار المعارف بمصر .

(ز)

- ٧٥ - (زاد المسير فى علم التفسير) : لأبى الفرج جمال الدين عبد الرحمن بن على بن محمد الجوزى القرشى البغدادى - الطبعة الأولى ١٩٦٤ م - ١٩٦٧ م - المكتب الإسلامى للطباعة والنشر - تسعة أجزاء .

(س)

- ٧٦ - (سبائك الذهب فى معرفة قبائل العرب) : لأبى الفوز محمد أمين البغدادى الشهير بالسويدى . دار إحياء العلوم - بيروت - بدون تاريخ .

- ٧٧ - (السبعة في القراءات) : لابن مجاهد . تحقيق : د. شوقي ضيف -
الطبعة الثانية ١٤٠٠ هـ - دار المعارف بمصر .
- ٧٨ - (سر صناعة الإعراب) : لأبي الفتح عثمان بن جنى . تحقيق :
مصطفى السقا ومحمد الزفزاف وإبراهيم مصطفى ، وعبد الله
أمين - الجزء الأول - الطبعة الأولى ١٣٧٤ هـ - ١٩٥٤ م -
مكتبة ومطبعة مصطفى الباني الحلبي وأولاده بمصر .
- ٧٩ - (السيرة النبوية) : لأبي محمد عبد الملك بن هشام - قدم لها
وعلق عليها وضبطها : طه عبد الرؤوف سعد - الطبعة الثالثة
١٣٩٨ هـ - ١٩٧٨ م - الجزء الأول - مكتبة الكليات
الأزهرية .

(ش)

- ٨٠ - (شذا العرف في فن الصرف) : للشيخ أحمد الحملاوى ، الطبعة
السادسة عشرة ١٣٨٤ هـ - ١٩٦٥ م) - مكتبة ومطبعة
مصطفى الباني الحلبي وأولاده بمصر .
- ٨١ - (شرح ابن عقيل على ألفية ابن مالك) : تحقيق : محمد محيي الدين
عبد الحميد - الطبعة السادسة عشرة : ١٩٧٤ م - ١٣٩٤ هـ -
دار الفكر - بيروت . أربعة أجزاء .
- ٨٢ - (شرح أبيات سيويه) : لأبي محمد يوسف بن أبي سعيد الحسن
ابن عبد الله السيرافي - تحقيق : د. محمد علي الرِّيح هاشم - طبعة
سنة ١٣٩٥ هـ - ١٩٧٥ م - مكتبة الكليات الأزهرية القاهرة -
ودار الفكر (القاهرة - بيروت) . جزءان .
- ٨٣ - (شرح أبيات مغنى اللبيب) : للبغدادي .
الجزء الرابع - تحقيق : عبد العزيز رباح وأحمد يوسف دقاق -
الطبعة الأولى ١٣٩٥ هـ - ١٩٧٥ م - مطبعة محمد هاشم
الكتبي .

- ٨٤ - (شرح الأشموني على ألفية ابن مالك) : دار إحياء الكتب العربية - بدون تاريخ . أربعة أجزاء .
- ٨٥ - (شرح ألفية ابن مالك) : لأبي الناظم . منشورات ناصر خسرو بيروت - سنة ١٣١٢ هـ .
- ٨٦ - (شرح بحرق اليمنى على لامية الأفعال لابن مالك) : بهامش حاشية الشيخ الرفاعي عليه . طبعة سنة ١٣٥٥ هـ - ١٩٣٦ م .
- ٨٧ - (شرح التسهيل) : لابن مالك . تحقيق : د. عبد الرحمن السيد - الجزء الأول - الطبعة الأولى - سنة الإيداع ١٩٧٤ م مكتبة الأنجلو المصرية .
- ٨٨ - (شرح التصريح على التوضيح) : لخالد بن عبد الله الأزهرى - دار إحياء الكتب العربية - بدون تاريخ . جزءان .
- ٨٩ - (شرح ديوان امرئ القيس) : الطبعة الثانية ١٩٦٩ م - دار إحياء التراث العربى - بيروت .
- ٩٠ - (شرح ديوان علقمة ، وطرفة ، وعنترة) : تحقيق وشرح : نخبة من الأدباء - دار الفكر للجميع ١٩٦٨ م .
- ٩١ - (شرح شافية ابن الحاجب) للجاربردى : عالم الكتب - بيروت - بدون تاريخ .
- ٩٢ - (شرح شافية ابن الحاجب) : للرضى . تحقيق : محمد نور الحسن ومحمد الزفراف ومحمد محبى الدين عبد الحميد - طبعة سنة ١٣٩٥ هـ - ١٩٧٥ م - دار الكتب العلمية - بيروت . ثلاثة أجزاء .
- ٩٣ - (شرح شافية ابن الحاجب) : لنقرة كار - عالم الكتب - بيروت بدون تاريخ .
- ٩٤ - (شرح شواهد ابن عقيل) : للشيخ عبد المنعم الجرجاوى - دار إحياء الكتب العربية - بدون تاريخ .

- ٩٥ - (شرح شواهد الشافية) : لعبد القادر البغدادي : حققه : محمد نور الحسن ومحمد الزرفاز ومحمد محيي الدين عبد الحميد - طبعة سنة ١٣٩٥ هـ - ١٩٧٥ م - دار الكتب العلمية - بيروت .
- ٩٦ - (شرح الشواهد الكبرى) : للإمام العيني - بهامش خزانة الأدب للبغدادي - دار صادر - بيروت .
- ٩٧ - (شرح شواهد المغنى) : لجلال الدين السيوطي - ذيل بتصحيحات العلامة محمد محمود الشنقيطي - وقف على طبعه وعلّق على حواشيه : أحمد ظافر كوجان . لجنة التراث العربى . جزءان - بدون تاريخ .
- ٩٨ - (شرح عمدة الحفاظ وعدة اللافظ) : لابن مالك . تحقيق : عدنان عبد الرحمن الدورى . طبعة سنة ١٣٩٧ هـ - ١٩٧٧ ، ١٩٧٧ م - الجمهورية العراقية - وزارة الأوقاف - إحياء التراث الإسلامى .
- ٩٩ - (شرح الكافية فى النحو) : للشيخ رضى الدين الاسترابادى . الطبعة الثانية : ١٣٩٩ هـ - ١٩٧٩ م - دار الكتب العلمية - بيروت - جزءان .
- ١٠٠ - (شرح المفصل) : لموفق الدين يعيش بن على بن يعيش . عالم الكتب - بيروت - مكتبة المتنبي - القاهرة - بدون تاريخ - عشرة أجزاء .
- ١٠١ - (شرح المفضليات) : لأبى زكريا يحيى بن على التبريزى - تحقيق : على محمد البجاوى : دار نهضة مصر للطبع والنشر - ثلاثة أجزاء .
- ١٠٢ - (شعر الهذليين فى العصر الجاهلى والإسلامى) : د. أحمد كمال زكى - دار الكاتب العربى للطباعة والنشر - بالقاهرة - ١٣٨٩ هـ - ١٩٦٩ م .
- ١٠٣ - (الشعر والشعراء) : لابن قتيبة - تحقيق : أحمد محمد شاكر . الطبعة الثالثة ١٩٧٧ م - جزءان .

- ١٠٤ - (شفاء الغليل فيما في كلام العرب من الدخيل) : لشهاب الدين أحمد الخفاجي : تصحيح وتعليق ومراجعة : محمد عبد المنعم خفاجي - الطبعة الأولى ١٣٧١ هـ - ١٩٥٢ م - طبع ونشر : مكتبة الحرم الحسيني التجارية الكبرى .

(ص)

- ١٠٥ - (الصاحبى) : لأبى الحسين أحمد بن فارس بن زكريا - تحقيق : السيد أحمد صقر - مطبعة عيسى البابى الحلبي وشركاه القاهرة - بدون تاريخ .
- ١٠٦ - (الصحاح) (تاج اللغة وصحاح العربية) : لإسماعيل بن حماد الجوهري - تحقيق : أحمد عبد الغفور عطار - الطبعة الثانية ١٣٩٩ هـ - ١٩٧٩ م - دار العلم للملايين - بيروت - ستة أجزاء .
- ١٠٧ - (صحيح مسلم) : تحقيق : محمد فؤاد عبد الباقي - الطبعة الثانية ١٣٩٨ هـ - ١٩٧٨ م - الجزء الرابع - دار الفكر - بيروت .
- ١٠٨ - (صفة جزيرة العرب) : للحسن بن أحمد بن يعقوب الهمداني - تحقيق : محمد بن على الأكوخ الأحول - أشرف على طبعه حمد الجاسر . منشورات دار الإمامة للبحث والترجمة والنشر - الرياض : ١٣٩٤ هـ - ١٩٧٤ م .
- ١٠٩ - (ضرائر الشعر) : لابن عصفور الإشبيلي : تحقيق : السيد إبراهيم محمد - الطبعة الأولى - ١٩٨٠ م - دار الأندلس .

(ط)

- ١١٠ - (طبقات فحول الشعراء) : لمحمد بن سلام الجمحي - تحقيق : محمود محمد شاكر . مطبعة المدنى - سنة الإيداع ١٩٧٤ م - جزآن .

- ١١١ - (الطبقات الكبرى) : لابن سعد : الجزء الأول : سنة ١٣٩٨ هـ - ١٩٧٨ م - دار بيروت للطباعة والنشر - بيروت .

(ع)

- ١١٢ - (عبث الوليد) في الكلام على شعر أئى عبادة الوليد بن عبيد
البحترى : لأئى العلاء المعرى . تحقيق : نادية على الدولة . الشركة
المتحدة - بدون تاريخ .
- ١١٣ - (العربية) دراسات في اللغة واللهجات والأساليب : ليوهان فك
ترجمة : د. رمضان عبد التواب . مكتبة الخانجى بمصر -
١٤٠٠ هـ - ١٩٨٠ م .
- ١١٤ - (علم اللغة) : د. على عبد الواحد وائى - الطبعة السابعة - سنة
الإيداع ١٩٧٢ م - دار نهضة مصر للطبع والنشر .
- ١١٥ - (علم اللغة العام : الأصوات) : د. كمال محمد بشر ، طبعة سنة
١٩٨٠ م - دار المعارف بمصر .
- ١١٦ - (العمدة في محاسن الشعر وآدابه ونقده) : لأئى على الحسن بن
رشيق - تحقيق : محمد محبى الدين عبد الحميد - الطبعة الرابعة :
١٩٧٢ م - دار الجيل للنشر والتوزيع - بيروت - جزاءن .

(غ)

- ١١٧ - (غاية النهاية في طبقات القراء) : لشمس الدين أئى الخير محمد بن
محمد بن الجزرى . نشره : ج برج شتراسر . الطبعة الأولى :
١٣٥١ هـ - ١٩٣٢ م - مكتبة الخانجى بمصر . جزاءن .

(ف)

- ١١٨ - (فتح القدير) : لمحمد بن على الشوكانى - دار المعرفة للطباعة
والنشر - بيروت - خمسة أجزاء - بدون تاريخ .

- ١١٩ - (فتح الودود شرح اللؤلؤ المنضود نظم متن المقصود) : أحمد جابر جبران - الطبعة الأولى ١٣٩٦ هـ - ١٩٧٦ م - دار الجمع العلمي للنشر والتوزيع - جدة .
- ١٢٠ - (فجر الإسلام) : لأحمد أمين - الطبعة العاشرة ١٩٦٩ - م دار الكتاب العربي . بيروت .
- ١٢١ - (الفرائد الجديدة) تحتوى على نظم الفريدة وشرحها (المطالع السعيدة) للشيخ جلال الدين عبد الرحمن السيوطى . و (المواهب الحميدة) للشيخ عبد الكريم المدرس . تحقيق : عبد الكريم المدرس. أشرف على طبعتها وعلق على شواهدها : محمد الملا أحمد الكرنى الجمهورية العراقية - وزارة الأوقاف - إحياء التراث الاسلامى - جزاءن .
- ١٢٢ - (الفصول الخمسون) : لأبى الحسين يحيى بن عبد المعطى . تحقيق : د. محمود محمد الطناحى . عيسى البابى الحلبي وشركاه - سنة الإيداع ١٩٧٧ م .
- ١٢٣ - (فصول فى فقه العربية) : د. رمضان عبد التواب . الطبعة الثانية : سنة الإيداع ١٩٨٠ م - مكتبة الخانجى - بالقاهرة .
- ١٢٤ - (فعل وأفعل) لعبد الملك بن قُريب الأصبمعى . تحقيق د. عبد الكريم العزباوى . نشرته مجلة البحث العلمى والتراث الإسلامى بجامعة أم القرى . العدد الرابع عام ١٤٠١ هـ .
- ١٢٥ - (فعلت وأفعلت) : لأبى إسحاق إبراهيم بن محمد بن السرى الزجاج - نشره : محمد عبد المنعم خفاجى ضمن مجموعته : فصيح ثعلب ، والشروح التى عليه . الطبعة الأولى ١٣٦٨ هـ - ١٩٤٩ م - مكتبة التوحيد .
- ١٢٦ - (فقه اللغة) : د. على عبد الواحد وافى . الطبعة السادسة ١٣٨٨ هـ - ١٩٦٨ م - لجنة البيان العربى .

- ١٢٧ - (فقه اللغات السامية) : لكارل بروكلمان . ترجمة د. رمضان عبد التواب - مطبوعات جامعة الرياض ١٩٧٧ م - ١٣٩٧ هـ .
- ١٢٨ - (الفهرست) : لابن النديم . دار المعرفة للطباعة والنشر : بيروت - بدون تاريخ .
- ١٢٩ - (فى الأدب الجاهلى) : د. طه حسين . الطبعة العاشرة : ١٩٦٩ م - دار المعارف بمصر .
- ١٣٠ - (فى تاريخ العرب قبل الإسلام) : د. سعد زغلول عبد الحميد طبعة سنة ١٩٧٦ م . دار النهضة العربية - بيروت .
- ١٣١ - (فى اللهجات العربية) : د. إبراهيم أنيس . الطبعة الرابعة سنة الإيداع ١٩٧٣ م - مكتبة الأنجلو المصرية .

(ق)

- ١٣٢ - القرآن الكريم .
- ١٣٣ - (القراءات القرآنية فى ضوء علم اللغة الحديث) : د. عبد الصبور شاهين - مكتبة الخانجي - بالقاهرة .
- ١٣٤ - (قلب جزيرة العرب) لفؤاد حمزة - الطبعة الثانية ١٣٨٨ هـ - ١٩٦٨ م - مكتبة النصر الحديثة - الرياض .
- ١٣٥ - (قلائد الجمان فى التعريف بقبائل عرب الزمان) : للقلقشندى أبى العباس أحمد بن على . تحقيق : إبراهيم الأبيارى . الطبعة الأولى ١٣٨٣ هـ - ١٩٦٣ م - دار الكتب الحديثة . القاهرة .
- ١٣٦ - (الكافى فى العروض والقوافى) لأبى زكريا يحيى بن على التبريزى المعروف بالخطيب . تحقيق : الحسانى حسن عبد الله . الناشر : مكتبة الخانجي . القاهرة . بدون تاريخ .
- ١٣٧ - (الكامل فى اللغة والأدب) : لأبى العباس محمد بن يزيد المعروف بالميرد . مكتبة المعارف . بيروت . جزآن .

- ١٣٨ - (الكتاب) : لأبي بشر عمرو بن عثمان بن قنبر . تحقيق : عبد السلام هارون . الطبعة الثانية :
الجزء الأول والثاني : سنة ١٣٨٨ هـ - ١٩٦٨ م .
والجزء الثالث : سنة ١٩٧٣ م .
والجزء الرابع : سنة ١٩٧٥ م .
والجزء الخامس : سنة ١٣٩٧ هـ - ١٩٧٧ م .
الهيئة المصرية العامة للكتاب .
- ١٣٩ - (الكشاف عن حقائق التنزيل وعيون الأقاويل في وجوه التأويل) : لأبي القاسم جار الله محمود بن عمر الزمخشري . دار المعرفة للطباعة والنشر . بيروت . أربعة أجزاء .
- ١٤٠ - (الكشاف عن وجوه القراءات السبع وعللها وحججها) : لأبي محمد مكى بن أبي طالب القيسى . تحقيق : د. محيي الدين رمضان . الطبعة الثانية ١٤٠١ هـ - ١٩٨١ م - مؤسسة الرسالة . بيروت . جزآن .
- ١٤١ - (كنز الأنساب وجمع الآداب) : لمحمد بن إبراهيم بن عبد الله الحقييل - الطبعة السابعة : ١٤٠٠ هـ - ١٩٨٠ م - مطبعة ومكتبة التحرير . القاهرة .

(ل)

- ١٤٢ - (لحن العامة والتطور اللغوى) : د. رمضان عبد التواب . الطبعة الأولى ١٩٦٧ م - دار المعارف بمصر .
- ١٤٣ - (لسان العرب) : لأبي الفضل جمال الدين محمد بن مكرم بن منظور . دار صادر بيروت - خمسة عشر جزءا .
- ١٤٤ - (لطائف الإشارات لفنون القراءات) : لشهاب الدين القسطلانى . الجزء الأول . تحقيق : الشيخ عامر السيد عثمان . ودكتور عبد الصبور شاهين . القاهرة ١٣٩٢ هـ - ١٩٧٢ م .
لجنة إحياء التراث الإسلامى - جمهورية مصر العربية .

- ١٤٥ - (اللغات في القرآن) : رواية ابن حسنون المقرئ بإسناده إلى ابن عباس . تحقيق : صلاح الدين المنجد . الطبعة الثالثة : ١٣٩٨ هـ - ١٩٧٨ م - دار الكتاب الجديد . بيروت .
- ١٤٦ - (لغات القبائل الواردة في القرآن الكريم) : لأبي عبيد القاسم بن سلام بهامش تفسير الجلالين . لجلال الدين السيوطي : وجلال الدين محمد بن أحمد المحلى . دار التراث . القاهرة - بدون تاريخ .
- ١٤٧ - (لهجة تميم وأثرها في العربية الموحدة) : لغالب فاضل المطليبي - منشورات وزارة الثقافة والفنون بالجمهورية العراقية ١٩٧٨ م .
- ١٤٨ - (لهجة شمال المغرب « تطورات و ماحولها ») : د. عبد المنعم سيد عبد العال - دار الكاتب العربي للطباعة والنشر - القاهرة :
- ١٣٨٨ هـ - ١٩٦٨ م .
- ١٤٩ - (لهجات العرب) : لأحمد تيمور باشا . الهيئة المصرية العامة للكتاب : ١٣٩٣ هـ - ١٩٧٣ م .
- ١٥٠ - (اللهجات العربية) : د. إبراهيم محمد نجا . طبعة سنة ١٣٩٦ هـ - ١٩٧٦ م - مطبعة السعادة .
- ١٥١ - (اللهجات العربية في التراث) : د. أحمد علم الدين الجندى . الدار العربية للكتاب - ليبيا - تونس ١٣٩٨ هـ - ١٩٧٨ م .
- ١٥٢ - (اللهجات العربية في القراءات القرآنية) . د. عبده الراجحي - طبعة سنة ١٩٦٩ م - دار المعارف بمصر .
- ١٥٣ - (لهجات اليمن قديما وحديثا) : لأحمد حسين شرف الدين . طبعة سنة ١٩٧٠ م - مطبعة الحبلاوى .
- ١٥٤ - (ليس في كلام العرب) : للحسين بن أحمد بن خالويه . تحقيق : أحمد عبد الغفور عطار . الطبعة الثانية ١٣٩٩ هـ - ١٩٧٩ م - دار العلم للملايين .

(م)

- ١٥٥ - (المجاز بين اليمامة والحجاز) : لعبد الله بن خميس . منشورات دار اليمامة للبحث والترجمة والنشر . الرياض .
- ١٥٦ - (مجاز القرآن) : لأبي عبيدة معمر بن المثنى التيمي . حققه : د. محمد فؤاد سزكين . مكتبة الخانجي بمصر . جزءان .
- ١٥٧ - (مجالس العلماء) : لأبي القاسم عبد الرحمن بن إسحاق الزجاجي تحقيق : عبد السلام هارون . الكويت ١٩٦٢ م .
- ١٥٨ - (مجمع الأمثال) : لأبي الفضل أحمد بن محمد الميداني . تحقيق : محمد محيي الدين عبد الحميد - ١٣٧٤ هـ - ١٩٥٥ م - مطبعة السنة المحمدية . جزءان .
- ١٥٩ - محاضرات ألقاها : د. عساكر على طالبات السنة الثانية بالدراسات العليا سنة ١٣٩٩ هـ - ١٤٠٠ هـ .
- ١٦٠ - محاضرات في « من عوامل ثراء اللغة » : للدكتور عبد العزيز برهام : ١٣٩٥ - ١٣٩٦ هـ أقيمت على طلبة قسم اللغة العربية بكلية الشريعة بمكة المكرمة .
- ١٦١ - (المحتسب في تبين وجوه شواذ القراءات والإيضاح عنها) : لأبي الفتح عثمان بن جني . الجزء الأول ، تحقيق : علي النجدي ناصف ، ود. عبد الحلیم النجار ، ود. عبد الفتاح شلبي - القاهرة - ١٣٨٦ هـ . لجنة إحياء التراث الإسلامي بمصر .
- والجزء الثاني : تحقيق : علي النجدي ناصف ، ود. عبد الفتاح شلبي - القاهرة ١٣٨٩ هـ - ١٩٦٩ م - لجنة إحياء التراث الإسلامي بمصر .
- ١٦٢ - (المحكم والمحيط الأعظم في اللغة) : لعلي بن إسماعيل ابن سيده : الجزء الأول : تحقيق : مصطفى السقا ، ود. حسين نصار الطبعة الأولى ١٣٧٧ هـ - ١٩٥٨ م . مكتبة ومطبعة مصطفى الباني الحلبي وأولاده بمصر .

- الجزء الثاني : تحقيق : عبد الستار أحمد فراج . الطبعة الأولى
١٣٧٧ هـ - ١٩٥٨ م . مكتبة ومطبعة مصطفى البابي
الحلبي وأولاده بمصر .
- الجزء الثالث : تحقيق : د. عائشة عبد الرحمن . الطبعة الأولى
١٣٧٧ هـ - ١٩٥٨ م - مكتبة ومطبعة مصطفى البابي
الحلبي وأولاده بمصر .
- الجزء الرابع : تحقيق : عبد الستار فراج . الطبعة الأولى
١٣٨٨ هـ - ١٩٦٨ م - مكتبة ومطبعة مصطفى البابي
الحلبي وأولاده بمصر .
- الجزء الخامس : تحقيق : إبراهيم الإيباري . الطبعة الأولى :
١٣٩١ هـ - ١٩٧١ م .
- الجزء السادس : تحقيق : د. مراد كامل . الطبعة الأولى :
١٣٩٢ هـ - ١٩٧٢ م .
- الجزء السابع : تحقيق : محمد علي النجار - الطبعة الأولى -
١٣٩٣ هـ - ١٩٧٣ م - مكتبة ومطبعة مصطفى البابي
الحلبي وأولاده بمصر .
- ١٦٣ - (مختار الصحاح) : لمحمد بن أبي بكر الرازي - الطبعة الأولى
١٩٧٩ م - دار الكتاب العربي - بيروت .
- ١٦٤ - (المخصص) : لأبي الحسن علي بن إسماعيل المعروف بابن سيده .
المكتب التجاري للطباعة والتوزيع والنشر . بيروت . بدون
تاريخ . سبعة عشر جزءا .
- ١٦٥ - (المذكر والمؤنث) : لأبي بكر محمد بن القاسم الأنباري .
تحقيق : د. طارق عبد عون الجنابي . الطبعة الأولى ١٩٧٨ م
الجمهورية العراقية . وزارة الأوقاف . إحياء التراث الإسلامي .
- ١٦٦ - (مروج الذهب ومعادن الجوهر) : لأبي الحسن علي بن الحسين
المسعودي . دار الأندلس للطباعة والنشر . بيروت - الطبعة الثالثة
١٩٧٨ م . أربعة أجزاء .

- ١٦٧ - (المزهر في علوم اللغة وأنواعها) : لجلال الدين السيوطي - تحقيق : محمد أحمد جاد المولى . وعلى البجاوى . ومحمد أبو الفضل إبراهيم - دار إحياء الكتب العربية - بدون تاريخ - جزءان .
- ١٦٨ - (المساعد على تسهيل الفوائد) : لبهاء الدين بن عقيل . تحقيق : د. محمد كامل بركات . الجزء الأول - طبعة سنة : ١٤٠٠ هـ - ١٩٨٠ م - مركز إحياء التراث الإسلامى - كلية الشريعة بمكة المكرمة .
- ١٦٩ - (المستوى اللغوى للفصحى واللهجات وللتنثر والشعر) : د. محمد عيد - عالم الكتب . القاهرة سنة الإيداع ١٩٨١ م .
- ١٧٠ - (مشكل إعراب القرآن) : لمكى بن أبى طالب القيسى . تحقيق : ياسين محمد السواس . الطبعة الثانية - دار المأمون للتراث . بيروت . بدون تاريخ - جزءان .
- ١٧١ - (مصادر الشعر الجاهلى وقيمتها التاريخية) : د. ناصر الدين الأسد . الطبعة الخامسة ١٩٧٨ م - دار المعارف بمصر .
- ١٧٢ - (المصباح المنير) : لأحمد بن محمد الفيومى . تحقيق : د. عبد العظيم الشناوى . دار المعارف بمصر . بدون تاريخ - جزءان .
- ١٧٣ - (المعارف) . لابن قتيبة . دار إحياء التراث العربى - بيروت - الطبعة الثانية عام ١٣٩٠ هـ - ١٩٧٠ م .
- ١٧٤ - (معانى القرآن) : لأبى الحسن سعيد بن مسعدة الأخفش الأوسط . تحقيق : د. فائز فارس . الطبعة الثانية ١٤٠١ هـ - ١٩٨١ م . الكويت - جزءان .
- ١٧٥ - (معانى القرآن) : لأبى زكريا يحيى بن زياد الفراء : الجزء الأول : تحقيق : أحمد يوسف نجاتي ومحمد على النجار . الطبعة الثانية ١٩٨٠ م - الهيئة المصرية العامة للكتاب .

- الجزء الثاني : تحقيق : محمد على النجار . الدار المصرية للتأليف والترجمة .
- الجزء الثالث : تحقيق : د. عبد الفتاح شلبي وعلى النجدى
 ناصف . الهيئة المصرية العامة للكتاب ١٩٧٢ م .
- ١٧٦ - (معجم البلدان) : لشهاب الدين أبى عبد الله ياقوت الحموى .
 خمسة أجزاء - دار الكتاب العربى - بيروت - بدون تاريخ .
- ١٧٧ - (المعجم الجغرافى للبلاد العربية السعودية) : للشيخ محمد
 الجاسر - (٣ أجزاء) - منشورات دار اليمامة للبحث والترجمة
 والنشر - الرياض . بدون تاريخ .
- ١٧٨ - (معجم شواهد العربية) : عبد السلام هارون . الطبعة الأولى :
 ١٣٩٢ هـ - ١٩٧٢ م - مكتبة الخانجى بمصر - جزآن .
- ١٧٩ - (معجم قبائل الحجاز) : لعاتق بن غيث البلادى . دار مكة
 للنشر والتوزيع ١٣٩٩ هـ - ١٩٧٩ م - ثلاثة أجزاء .
- ١٨٠ - (معجم قبائل العرب القديمة والحديثة) : لعمر رضا كحالة -
 الطبعة الثانية ١٣٩٨ هـ - ١٩٧٨ م - مؤسسة الرسالة بيروت .
 خمسة أجزاء .
- ١٨١ - (معجم معالم الحجاز) : لعاتق بن غيث البلادى .
 الجزء الأول : الطبعة الأولى ١٣٩٨ هـ - ١٩٧٨ م - مطبوعات
 نادى الطائف الأدبى .
- الجزآن الثانى والثالث : الطبعة الأولى ١٣٩٩ هـ - ١٩٧٩ م دار
 مكة للنشر والتوزيع .
- الجزآن الرابع والخامس : الطبعة الأولى ١٤٠٠ هـ - ١٩٨٠ م .
 دار مكة للنشر والتوزيع .
- الجزآن السادس والسابع : الطبعة الأولى ١٤٠١ هـ -
 ١٩٨١ م دار مكة للنشر والتوزيع .
- ١٨٢ - (معجم مقاييس اللغة) : لأبى الحسين أحمد بن فارس بن زكريا

- تحقيق : عبد السلام هارون . الطبعة الثانية / ج ١ / ١٣٨٩ هـ - ١٩٦٩ م ، وج : ٣ ، ٢ سنة ١٣٩٠ هـ - ١٩٧٠ م ، وج - ٤ / ١٣٩١ هـ - ١٩٧١ م ، وج : ٦ ، ٥ سنة ١٣٩٢ هـ - ١٩٧٢ م . مكتبة ومطبعة مصطفى الباني الحلبي وأولاده بمصر .
- ١٨٣ - (معجم اليمامة) : لعبد الله بن خميس . الطبعة الأولى : ١٣٩٨ هـ - ١٩٧٨ م - جزآن .
- ١٨٤ - (مغنى اللبيب عن كتب الأعراب) : لأبي محمد عبد الله جمال الدين ابن هشام الأنصاري : تحقيق : محمد محيي الدين عبد الحميد - مكتبة ومطبعة محمد علي صبيح وأولاده . القاهرة جزآن .
- ١٨٥ - (المفصل في تاريخ العرب قبل الإسلام) : د. جواد علي . دار العلم للملايين - بيروت - ومكتبة النهضة بغداد ١٩٧٦ م - عشرة أجزاء .
- ١٨٦ - (المفصل في علم العربية) : لأبي القاسم الرنحشري - دار الجليل . بدون تاريخ .
- ١٨٧ - (المقتبس من اللهجات العربية والقرآنية) : د. محمد سالم محيسن . الطبعة الأولى - ١٣٨٩ هـ - مكتبة القاهرة .
- ١٨٨ - (المقتضب) : لأبي العباس محمد بن يزيد المبرد . تحقيق : محمد عبد الخالق عزيمة . عالم الكتب . بيروت . أربعة أجزاء .
- ١٨٩ - (مقدمة عن آثار المملكة العربية السعودية) إدارة الآثار والمتاحف . وزارة المعارف بالمملكة العربية السعودية - ١٣٩٥ هـ - ١٩٧٥ م .
- ١٩٠ - (المقرَّب) : لعلي بن مؤمن المعروف بابن عصفور . تحقيق : أحمد عبد الستار الجوارى وعبد الله الجبورى - الطبعة الأولى : ١٣٩١ هـ - ١٩٧١ م - مطبعة العاني - بغداد - جزآن .
- ١٩١ - (المتع في التصريف) : لابن عصفور . تحقيق : د. فخر الدين قباوة . الطبعة الثالثة ١٣٩٨ هـ - ١٩٧٨ م . دار الآفاق الجديدة - بيروت - جزآن .

- ١٩٢ - (من أسرار اللغة) : د. إبراهيم أنيس . الطبعة الخامسة - ١٩٧٥ م - مكتبة الأنجلو المصرية .
- ١٩٣ - (المناسك وأماكن طرق الحج ومعالم الجزيرة) : لأبي إسحاق الحرثي ، تحقيق : حمد الجاسر . منشورات دار اليمامة للبحث والترجمة والنشر - الرياض ١٣٨٩ هـ - ١٩٦٩ م .
- ١٩٤ - (مناهج البحث في اللغة) : د. تمام حسّان . طبعة سنة ١٩٥٥ م - مكتبة الأنجلو المصرية .
- ١٩٥ - (مناهج الكافية في شرح الشافية) : لشيخ الإسلام زكريا الأنصاري بهامش شرح الشافية ، لنقرة كار - عالم الكتب - بيروت - بدون تاريخ .
- ١٩٦ - (المنصف) : لأبي الفتح عثمان بن جني . تحقيق : إبراهيم مصطفى وعبد الله أمين . الطبعة الأولى ١٣٧٣ هـ - ١٩٥٤ م - مكتبة ومطبعة البابي الحلبي وأولاده بمصر - ثلاثة أجزاء .
- ١٩٧ - (المنهج الصوقي للبنية العربية) : د. عبد الصبور شاهين : مؤسسة الرسالة : ١٤٠٠ هـ - ١٩٨٠ م .
- ١٩٨ - (المهذب في القراءات العشر وتوجيهها من طريق طيبة النشر) : د. محمد سالم محيسن . الطبعة الثانية - ١٣٨٩ هـ - ١٩٦٩ م - مكتبة الكليات الأزهرية . جزءان .

(ن)

- ١٩٩ - (النحو والصرف بين التميميين والحجازيين) : رسالة ماجستير مقدمة من الشريف عبد الله على الحسيني البركاتي . سنة ١٣٩٦ هـ إلى كلية الشريعة بمكة المكرمة (مخطوط) .
- ٢٠٠ - (نسب قریش) : لأبي عبد الله المصعب بن عبد الله الزبيرى . نشره وعلق عليه : إ. ليفى بروفنسال . الطبعة الثانية - دار المعارف بمصر .

- ٢٠١ - (النشر في القراءات العشر) : لأبي الخير محمد بن محمد الدمشقي الشهير بابن الجزرى . صحه : على محمد الضباع - دار الكتب العلمية - بيروت . جزءان .
- ٢٠٢ - (نقائض جرير والأخطل) : للشاعر أبى تمام . نشره الأب انطوان صالحانى اليسوعى - المطبعة الكاثوليكية للآباء اليسوعيين - بيروت - ١٩٢٢ م .
- ٢٠٣ - (النهر الماد من البحر) : لأبى حيان . بهامش البحر المحيط . الناشر : مكتبة ومطابع النصر الحديثة . الرياض .
- ٢٠٤ - (النوادر فى اللغة) : لأبى زيد الأنصارى . نشر : سعيد الخورى الشرتونى - دار الكتاب العربى - بيروت . والطبعة الأخرى من تحقيق : د. محمد عبد القادر أحمد - الطبعة الأولى - ١٤٠١ هـ - ١٩٨١ م - دار الشروق - بيروت .

(هـ)

- ٢٠٥ - (مع الهوامع فى شرح جمع الجوامع) : لجلال الدين السيوطى . الجزء الأول : تحقيق : عبد السلام هارون ، ود. عبد العال سالم مكرم - ١٣٩٤ هـ - ١٩٧٥ م - دار البحوث العلمية الكويت .
- الجزء الثانى : تحقيق : د. عبد العال سالم مكرم - ١٣٩٥ هـ - ١٩٧٥ م - دار البحوث العلمية - الكويت .
- الجزء الثالث - تحقيق : د. عبد العال سالم مكرم ١٣٩٧ هـ - ١٩٧٧ م - دار البحوث العلمية - الكويت .
- الجزء الرابع والخامس : تحقيق : د. عبد العالم سالم مكرم : ١٣٩٩ هـ - ١٩٧٩ م - دار البحوث العلمية - الكويت .

الجزآن السادس والسابع : تحقيق : د. عبد العالم سالم مكرم
١٤٠٠ هـ - ١٩٨٠ م - دار البحوث العلمية . الكويت .

(ى)

٢٠٦ - (الياءات المشدّات فى القرآن وكلام العرب) : لمكى بن
أبى طالب القيسى . تحقيق : د. أحمد حسن فرحات . مؤسسة
ومكتبة الخافقين بدمشق - الطبعة الأولى ١٤٠٢ هـ -
١٩٨٢ م .

فهرس الموضوعات

الصفحة	الموضوع	
١٤ - ٥		المقدمة
٦٦ - ١٥		تمهيد

الباب الأول

٣٨٢ - ٦٧	في الأصوات	
١٨٢ - ٦٩	الفصل الأول : الصوائت	
١٢٢ - ٧١	المبحث الأول : التوافق الحركى :	
٩٧ - ٧١	المطلب الأول : الإمالة	
١٢٢ - ٩٨	المطلب الثانى : الإتياع	
١٣٢ - ١٢٣	المبحث الثانى : إشباع الصوائت أو اختلاسها :	
١٢٧ - ١٢٤	المطلب الأول : إشباع ضمير الغيبة أو اختلاسه	
١٣٠ - ١٢٧	المطلب الثانى : إشباع ضمير المخاطب والمخاطبة	
١٣٠	المطلب الثالث : إشباع صيغة « مفاعل »	
١٤٢ - ١٣٣	المبحث الثالث : حذف الصائت للتخفيف :	
	المطلب الأول : حذف الصائت من كلمة صحيحة	
١٤٣ - ١٣٣	الحروف	
١٤٩ - ١٤٣	المطلب الثانى : حذف الصائت من كلمة معتلة	
١٦٤ - ١٥٣	المبحث الرابع : كسر حروف المضارعة .	
١٨٢ - ١٦٥	المبحث الخامس : حركة فاء الفعل الثلاثى ولامه :	
	المطلب الأول : حركة فاء المبنى للجهمول من	
١٧٣ - ١٦٥	الأجوف بين الكسر والإشمام والضم	
	المطلب الثانى : حركة فاء المبنى للمجهول من	
١٧٧ - ١٧٤	المضعف .	

الصفحة	الموضوع
١٨٢ - ١٧٨	المطلب الثالث : حركة لام المدغم فيه
٢٣٢ - ١٨٣	الفصل الثاني : تأثير الأصوات المتجاورة بعضها ببعض
٢٢٣ - ١٨٧	المبحث الأول : الإدغام :
١٩٨ - ١٨٨	المطلب الأول : إدغام المتماثلين
٢٠٤ - ١٩٩	المطلب الثاني : إدغام المتجانسين
٢١١ - ٢٠٥	المطلب الثالث : إدغام المتقاربين
٢٢٢ - ٢١٢	المطلب الرابع : درجات التقريب في تاء « افتعل »
٢٣٢ - ٢٢٥	المبحث الثاني : المخالفة :
٢٢٦	المطلب الأول : إحلال التاء محل أحد المتماثلين
٢٢٧	المطلب الثاني : إحلال السين محل أحد المتماثلين
٢٢٩ - ٢٢٨	المطلب الثالث : إحلال الياء محل أحد المتماثلين
٣٠٨ - ٢٣٣	الفصل الثالث : الإبدال
٢٨٦ - ٢٣٧	المبحث الأول : في حالة الدرج :
	المطلب الأول : إحلال صوت صحيح محل آخر
٢٥٩ - ٢٣٧	صحيح
	المطلب الثاني : إحلال صوت صحيح محل آخر معتل
٢٦١ - ٢٥٩	لغير المجاورة .
	المطلب الثالث : إحلال صوت معتل محل آخر معتل
٢٨٦ - ٢٦١	(الإحلال بالقلب)
٢٩٩ - ٢٨٧	المبحث الثاني : في حالة الوقف :
	المطلب الأول : إحلال صوت صحيح محل آخر
٢٨٨ - ٢٨٧	صحيح .
٢٩٦ - ٢٨٩	المطلب الثاني : إحلال صوت صحيح محل آخر معتل
٢٩٩ - ٢٩٦	المطلب الثالث : إحلال صوت معتل محل آخر معتل

الصفحة	الموضوع
٣٤٠ - ٣٠٩	الفصل الرابع : الهمزة في اللهجات العربية :
٣٣١ - ٣١٣	المبحث الأول : الهمزة الأصلية
٣١٨ - ٣١٣	المطلب الأول : تحقيق الهمزة
٣٢٦ - ٣١٨	المطلب الثاني : تخفيف الهمزة
	المطلب الثالث : إحلال صوت محل الهمزة لغير
٣٣١ - ٣٢٦	التخفيف .
٣٣٦ - ٣٣٣	المبحث الثاني : الهمزة غير الأصلية
٣٨٢ - ٣٤١	الفصل الخامس : موقف اللهجات العربية من الوقف
٣٤٥	المبحث الأول : الوقف بالسكون
	المطلب الأول : وقف « ربيعة » على المنون المنصوب
٣٤٥	بالسكون .
	المطلب الثاني : وقف جمهور العرب على المنون
٣٤٦	المرفوع والمجرور بالسكون .
٣٥١ - ٣٤٧	المبحث الثاني : الوقف بالزيادة :
٣٤٧	المطلب الأول : الوقف بالإشباع :
	(أ) وقف جمهور العرب على المنون
	المنصوب بالألف .
	(ب) وقف « أزد السّراة » على المنون المرفوع
٣٤٧	بالواو وعلى المنون المجرور بالياء .
٣٥٠ - ٣٤٨	المطلب الثاني : الوقف بهاء السكت
	المطلب الثالث : الوقف على « أنا » و « حيَّهَل »
٣٥١ - ٣٥٠	بالألف
٣٥٥ - ٣٥٣	المبحث الثالث : الوقف بتضعيف الصوت الأخير :

الصفحة	الموضوع
٣٦٥ - ٣٥٧	المبحث الرابع : الوقف بنقل الحركة الأخيرة إلى ما قبلها
٣٦٠ - ٣٥٧	المطلب الأول : في السلم
٣٦٥ - ٣٦١	المطلب الثاني : في المهموز
٣٦٧	المبحث الخامس : الوقف بالإبدال
	المبحث السادس : الوقف على ما آخره ياء بالحذف
٣٦٧	أو الإبقاء .
٣٦٩ - ٣٦٧	المطلب الأول : ياء المنقوص
٣٦٩	المطلب الثاني : ياء الناقص
٣٧٢ - ٣٧٠	المطلب الثالث : ياء المتكلم
٣٧٩ - ٣٧٣	المبحث السابع : الوقف على القوافي

الباب الثاني

٥٩٢ - ٣٨٣	البنية
٤٣٧ - ٣٨٥	الفصل الأول : أبنية الأفعال
٤١٢ - ٣٨٧	المبحث الأول : ماضى الثلاثى فى اللهجات العربية
٣٨٧	المطلب الأول : أوزان ماضى الثلاثى المجرد
	المطلب الثانى : ماجاء من ماضى الثلاثى المجرد على
٣٩٣ - ٣٨٨	بناءين
	المطلب الثالث : ماجاء من ماضى الثلاثى على
٤٠٣ - ٣٩٣	بناءين أحدهما مزيد .
	المطلب الرابع : ماجاء من ماضى الثلاثى على بناءين
٤٠٥-٤٠٣	مزيدين
٤١٠-٤٠٦	ملحق

الصفحة	الموضوع
٤٣٧ - ٤١٣	المبحث الثاني : أبواب الثلاثي
	المطلب الأول : أفعال جاءت في بعض اللهجات على
٤١٦ - ٤١٤	أبواب أغفلها الصرفيون .
	المطلب الثاني : أفعال جاءت على باين من الأبواب
٤٣٥ - ٤١٦	الستة التي ذكرها الصرفيون .
٤٤٠ - ٤٣٩	الفصل الثاني : أبنية الأسماء
٤٧٥ - ٤٤١	المبحث الأول : أبنية المصادر
٤٦٤ - ٤٤١	المطلب الأول : من الثلاثي المجرد
٤٦٦ - ٤٦٤	المطلب الثاني : من الثلاثي المزيد
٤٦٦	المطلب الثالث : من الرباعي المجرد
٤٧١ - ٤٦٧	المطلب الرابع : المصدر الميمي
٤٩٠ - ٤٧٧	المبحث الثاني : صيغ المشتقات
٤٨٦ - ٤٧٧	المطلب الأول : صيغ أسماء الفاعلين والمبالغة
٤٩٠ - ٤٨٧	المطلب الثاني : صيغ اسمي المكان والآلة
٥١٩ - ٤٩١	المبحث الثالث : صيغ جموع التكسير
٤٩٦ - ٤٩٢	المطلب الأول : جموع القلة
٥١٦ - ٤٩٦	المطلب الثاني : جموع الكثرة
٥٤٤ - ٥٢١	المبحث الرابع : النسب والتصغير
٥٣٣ - ٥٢١	المطلب الأول : النسب
٥٤٤ - ٥٣٤	المطلب الثاني : التصغير
	الفصل الثالث : حذف بعض أصوات الكلمة
٥٦٨ - ٥٤٧	المبحث الأول : الحذف بتأثير المجاورة
٥٥٩ - ٥٤٧	المطلب الأول : حذف الصحيح

الصفحة	الموضوع
٥٦٨ - ٥٦٠	المطلب الثاني : حذف المعتل
٥٧٧ - ٥٦٩	المبحث الثاني : الحذف للتخفيف
٥٧٤ - ٥٦٩	المطلب الأول : حذف الصحيح
٥٧٧ - ٥٧٦	المطلب الثاني : حذف المعتل
٥٨٣	ملحق : النحت
٥٩٢ - ٥٨٥	الفصل الرابع : القلب المكاني
٥٩٩ - ٥٩٥	الخاتمة
	ملحق رقم (١) : تراجم القراء الذين مر
٦١٣ - ٦٠١	ذكر قراءاتهم .
	ملحق رقم (٢) : تراجم أصحاب الشواهد
٦٢٥ - ٦١٥	الشعرية
٦٣٥ - ٦٢٩	فهرس الآيات
٦٣٧	فهرس الأمثال
٦٤٠ - ٦٣٩	فهرس الأشعار
٦٤٢ - ٦٤١	فهرس الأرجاز
٦٥٣ - ٦٤٣	فهرس الأعلام
٦٦٣ - ٦٥٥	فهرس القبائل والجماعات
٦٧١ - ٦٦٥	فهرس الأماكن والبلدان
٦٩٩ - ٦٧٣	فهرس المراجع
٧٠٦ - ٧٠١	فهرس الموضوعات